

# DOMO

## MIKROHULLÁMÚ SÜTŐ



### Használati útmutató

**DOMO DO2925**

Termelő: Linea2000, Dompel 9, 2200 Herentals, Belgium. Tel: +32 14 21 71 91; [info@linea2000.be](mailto:info@linea2000.be)

## JÓTÁLLÁS

A készülékre 2 év garancia van. A garanciális időszakban a gyártó garanciát vállal minden gyártói hibára. A hiba előfordulása esetén a készüléket megjavítják vagy szükség esetén kicserélik. A garancia nem érvényes a helytelen használatból fakadó meghibásodásra, amennyiben a használó nem követi a használati utasításban leírtakat, illetve amennyiben a készülék harmadik fél által lett javítva. A jótállás az eredeti pénztárblokkal érvényes. Minden, a kopásnak kitett alkatrésyre nincs érvényben a garancia. Amennyiben a készülék a garanciális két éven belül elromlik, a készüléket a pénztárblokkal együtt hozza vissza a boltba, ahol vette.

Készülék típuszáma

Modell **DO2925**

Név .....

Cím .....

Vásárlás dátuma .....

## HULLADÉKKEZELÉS

Ha az itt látható jel fel van tüntetve a terméken, illetve a csomagolásán, akkor a termék nem kezelhető háztartási hulladékként. A készüléket el kell vinni az elektromos és elektronikus berendezések újrahasznosítására alkalmas gyűjtőhelyre. A termék helyes hulladékkezelésével segíti megakadályozni a környezetre és az emberek egészségére gyakorolt lehetséges negatív hatásokat, amelyeket a termék nem megfelelő hulladékkezelése okozhat. A termék újrahasznosításáról további információkért, kérem keresse fel a helyi illetékes irodát, a háztartási hulladék ártalmatlanítási szolgálatot, illetve azt az üzletet ahol vásárolta a terméket. A csomagolás újrahasznosítható. Kérem, kezelje a csomagolást környezettudatosan.



Amennyiben a tápkábel sérült, azt ki kell cseréltetni a gyártóval, a szolgáltatóval vagy hasonlóan képzett személlyel a kockázat elkerülése érdekében.

## **BIZTONSÁGI ÚTMUTATÓ**

A következő alapvető óvintézkedéseket mindig kövesse elektromos készülék használatakor:

A készüléket 8 éves kor feletti gyerekek, illetve csökkentett fizikai, érzékszervi vagy szellemi képességekkel rendelkező személyek használhatják, abban az esetben, ha megértik a termék biztonságos használatát és tudomásul veszik a használattal járó kockázatot.

Gyerekek nem játszhatnak a készülékkel.

A termék tisztítása és karbantartása nem végezhető el 8 évnél fiatalabb, felügyelet nélküli gyerekek által.

Tartsa a készüléket távol a 8 évnél fiatalabb gyerekektől.

Ezt a készüléket háztartásban és hasonló környezetbe kell használni, például:

- Boltok, irodák és munkahelyek személyzeti konyháján.
- Tanyaházakban.
- Hotelekben, motelekben és egyéb szállóhelyeken.
- Panziókban.

**Figyelem:** Ez a készülék nem használható külső időzítővel vagy külön távirányítóval.

Használat előtt ellenőrizze, hogy a hálózati tápfeszültség megfelel-e a készülék címkéjén feltüntetett jelzéseknek.

Illetve, hogy a fali aljzat le van rendbesen földelve. Ne engedje, hogy a kábel az asztal szélénél lelógjon.

### **A tüzeset elkerülése érdekében az alapvető óvintézkedéseket tartsa be, a következőket is beleértve:**

- a) Ne főzze túl az ételt.
- b) Csak mikrohullámú sütőkben használható edényeket használjon. Távolítsa el a papír vagy műanyag anyagokat, mielőtt bármit a sütőbe helyez.
- c) **Figyelmeztetés:** A folyadékokat és egyéb élelmiszereket nem szabad lezárt tartályokban felmelegíteni, mivel robbanhatnak.
- d) Ne távolítsa el a fedelet
- e) Ne melegítsen olajat vagy zsírt a mély sütéshez, mivel az olaj hőmérséklete nem szabályozható.
- f) Mikor papír vagy műanyag tartóban melegíti az ételt, mindig tartsa a szemét a sütőn, mert felgyulladhat.

**Ha füstöt észlel, kapcsolja ki vagy húzza ki a készüléket, hagyja becsukva az ajtót, hogy elfojthassa a lángokat.**

### **A túlzott mikrohullámú sütő energiájának csökkentése érdekében, kövesse az alábbiakat:**

- a) Ne használja a sütőt nyitott ajtóval, mivel káros mikrohullámú energiát bocsáthat ki.
- b) Fontos, hogy ne szakítsa meg vagy ne zavarja a biztonsági reteszelt.
- c) Ne helyezzen semmilyen tárgyat a sütő elülső felületének és az ajtó közé, vagy hagyja, hogy a talaj vagy a tisztító maradék felhalmozódjon a tömítőfelületeken.

**Figyelmeztetés:** Ha az ajtó vagy az ajtó tömítése megrongálódott, a sütőt csak akkor szabad újra működtetni, ha azt egy illetékes szakember megjavította.

### **A forgó tálca eltörésének megakadályozása érdekében:**

- a) Hagyja a tálcát lehűlni mielőtt letisztítja.
- b) Ne tegyen forró tálcát vagy edényt a hideg forgó tálcára.
- c) Ne tegyen fagyasztott ételt vagy edényt a forró forgó tálcára.

## **UTASÍTÁS:**

- Ne engedje, hogy a tápkábel lelógjon a pultról, illetve hogy forró felületre kerüljön.
- Amennyiben a tápkábel sérült, azt ki kell cseréltetni a gyártóval, a szolgáltatóval vagy hasonlóan képzett személlyel a kockázat elkerülése érdekében.
- Használat közben a készülék felmelegszik. Ne érintse meg a sütő belsejében lévő fűtő elemeket.
- Lassan emelje fel az edények fedelének legtávolabbi szélét és a mikrohullámú műanyag csomagolást, és óvatosan nyissa ki a pattogatott kukoricát és a sütőzsákokat, távol tartva azokat az arcától.
- Fokozott óvatossággal járjon el, ha gyerekek vannak a készülék közelében.
- Bármilyen kiegészítő, ami nem a gyártó által javasolt balesetet okozhat.
- Ne tároljon ételt vagy bármi egyebet a sütőben.
- Ne használja a sütőt, ha nincs benne étel vagy ital. Ez rongálja a sütőt.
- Ne használja, illetve ne tartsa szabadtéren a készüléket.
- Figyelmeztetés: Ha az ajtó vagy az ajtó tömítése megrongálódott, vagy a sütő meghibásodott, akkor a sütőt csak akkor szabad működtetni, ha azt egy hivatalos szakember megjavította.
- Az italok mikrohullámú melegítése késleltetett eruptív forralást eredményezhet; ezért óvatosan fogja a tárolót.
- Ne használja a mikrohullámú sütőt víz közelében, vizes talajon vagy medence közelében.
- Ne használjon súroló tisztítószeret vagy éles fémkaparókat a sütőüveg üvegének tisztításához, mivel megkarcolhatják a felületet, ami az üveg megrongálódásához vezethet.
- A mikrohullámú sütő lámpája más célra nem használható.
- A mikrohullámú sütő célja az étel és ital felmelegítése. Élelmiszer vagy ruházat szárítása, melegítő párnák, papucsok, szivacsok, nedves ruhák és hasonlók melegítése sérülés, gyulladás vagy tűz kockázatához vezethet.
- Figyeljen oda, hogy gyerekek ne játszanak a készülékkel.
- A készülék külső felülete vagy ajtaja működés közben meleg lehet.
- Figyelmeztetés: Elérhető részek forrók lehetnek működés közben. Fiatal gyerekeket tartsák távol a készüléktől.
- Használat közben a készülék forró lehet. Legyen óvatos, hogy ne érintse meg a fűtő elemeket a sütő belsejében.
- A felületek használat közben forróak lehetnek:
- Csak háztartásbeli használatra készült.
- Használat előtt, távolítsa el minden promóciós matricát és csomagoló anyagot.
- Figyelem: semmilyen ital vagy étel nem melegíthető lezárt dobozban, mivel robbanásveszélyes.
- Figyelem: nem szakemberek számára kockázatos eltávolítani a készülék fedelét, mivel ez ad védelmet a mikrohullámú energiával szemben.
- Figyelem: Csak abban az esetben engedje gyerekek számára, hogy felügyelet nélkül használják a készüléket, ha megfelelő instrukciókat megkapták a készülék helyes és biztonságos használatát illetően, illetve hogy megértsék a nem megfelelő használat kockázatát.
- Kizárólag mikrohullámú sütőben használható eszközöket használjon.
- A készüléket rendszeresen tisztítsa, minden ételmaradékot távolítsa el.
- Mikor papír vagy műanyag csomagolásban melegít ételt, mindig figyelje a sütőt, mivel a meggyulladás veszélye fennáll.
- Ha füstöt észlel, kapcsolja ki a készüléket és csatlakoztassa le az áramkörrel, hagyja az ajtaját csuka a lángok elfojtása érdekében.
- Ne süsse túl az ételt.
- Ne használja a sütő vázát tárolásra. Ne tároljon semmit, például kenyeret, sütit stb. a sütőben.
- Távolítsa el a huzalkötésekről és a fém fogantyúkról a papírt vagy műanyag csomagolást/zacsokot mielőtt a sütőbe helyezné.
- A készüléket a telepítési útmutatónak megfelelően telepítse és helyezze el.
- Tojást és egész kemény tojást ne melegítsen a sütőben, mivel felrobbanhat, akár a mikrohullámú sütit követően is.
- A készüléket csak a jelen kézikönyvben leírt célokra és a leírtaknak megfelelően használja. Ne használjon a készülékben maró vegyi anyagokat, gőzöket. A készülék melegítésre készült. Nem ipari vagy laboratóriumi használatra tervezték.
- A sütő használat közben felmelegedhet. Tartsa távol a tápkábelt a forró felületektől és részekről, illetve ne fedje le a sütőt semmivel.

- Ne engedje a tápkábelt az asztal sarkán, vagy a pultról lógni.
- A készülét tisztán tartásának elmulasztása a sütő megrongálódásához vezethet és veszélyes helyzetet eredményezhet.
- Az ételes üvegek és a bébiétel dobozokat mindig rázza fel vagy keverje meg. A hőmérsékletet ellenőrizze fogyasztás előtt, hogy ne égesse meg magát.
- Az italok melegítésekor későbbi, kitörő forrás lehetséges, ezért figyeljen mikor az üveget megfogja.
- A készüléket szekrénybe ne helyezze.
- Ne tisztítsa a készüléket gőztisztítóval.
- Ne használjon súrolószereket vagy éles fém kaparót a sütő üveg ajtajának tisztításához, mivel megkarcolhatják a felületet, az üveg össze is törhet.
- Használat közben a készülék belseje forró lehet. Ne érjen a sütő belsejében található fűtő elemekhez.

#### ÓVINTÉZKEDÉSEK, HOGY NE TEGYE KI MAGÁT ÉS KÖRNYEZETÉT TÚLZOTT MIKROHULLÁMÚ ENERGIÁNAK

Ne próbálja a sütőt nyitott ajtóval működtetni, mivel ez káros mikrohullámú energia kibocsátáshoz vezet.

Fontos, hogy ne törje el és ne rongálja meg a biztonsági reteszeket.

- Ne tegyen semmilyen tárgyat a sütő elülső része és az ajtó közé, illetve ne hagyja, hogy föld vagy tisztításból való maradék felhalmozódjon a tömítőfelületen.
- FIGYELEM: Ha az ajtó vagy az ajtótümités megrongálódott, a készüléket ne használja, javíttassa meg egy szakemberrel.
- Ha a készülék nincs megfelelően karbantartva, megrongálódhat, ami a sütő élettartamára is hatással lehet, illetve veszélyes helyzetet okozhat.

#### MILYEN ANYAGOK HASZNÁLHATÓAK A MIKROHULLÁMÚ SÜTŐBEN?

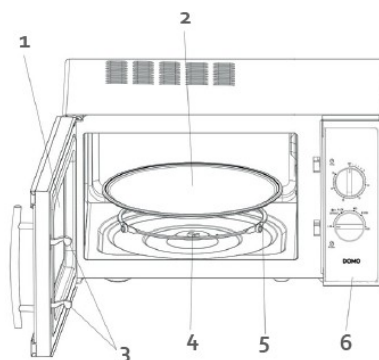
- A lenti listán olvashatják, hogy milyen anyagokat használhatnak és milyeneket nem a mikrohullámú sütőben. Ha bizonytalan, vagy nem találja az adott anyagot a listán, tesztelje le a következőképpen:
- Töltsön meg egy mikrohullámú sütőbe tehető edényt egy csésze hideg vízzel (250 ml) és a kérdéses anyaggal.
- A maximális hőmérsékleten melegítse 1 perc hosszúraig.
- Óvatosan nézze meg az anyagot. Ha az üres edény forró, ne használja mikrohullámú sütőben.  
FIGYELEM: Ne haladja meg az 1 perces sütési időt.

Anyagok, amiket ne használjon mikrohullámú sütőben

- Alumínium tálca: olvadás esélyes. Tegye át az ételt egy mikrohullámú sütőben használható edénybe.
- Élelmiszerdoboz, fém fogantyúval: olvadás esélyes. Tegye át az ételt egy mikrohullámú sütőben használható edénybe.
- Fém vagy fém díszítéses edény: fém megvédi az ételt a mikrohullámú energiától. Olvadáshoz vezethet.
- Fém csavarok: olvadást vagy tüzet okozhat a sütőben.
- Papír táskák: tűzhez vezethet.
- Műanyag hab: műanyag hab megolvadhat vagy ha magas hőmérsékletnek van kitéve, beszennyezheti a benne lévő folyadékot.
- Fa: a fa kiszárad a sütőben, eltörhet vagy megrepedhet.

#### TARTOZÉKOK

1. Ablak
2. Üvegtálca
3. Belső biztonsági rendszer
4. Forgótálca tengely
5. Forgótálca gyűrű szerelvény
6. Vezérlőpult



## ELSŐ HASZNÁLAT ELŐTT

- Távolítsa el minden csomagoló anyagot és matricát.
- Tisztítsa meg a készüléket a „Tisztítás és karbantartás” fejezetben leírtaknak megfelelően.

## KÖTELEZŐ TELEPÍTÉS

- Először helyezze be a forgóasztal gyűrűt a mikrohullámú sütő közepére.
- Tegye a forgótálcát a csúróra. Győződjön meg róla, hogy a forgótálca közepe megfelelően van hozzáillesztve a forgótálca tengelyhez.



### FIGYELEM:

- Soha ne tegye fejjel lefelé az üvegtálcát. Soha ne gátolja az üvegtálcát.
- Mind az üvegtálcát és a forgótálca gyűrű berendezést használja minden sütésnél.
- Az összes étel és tál legyen az üvegtálcára helyezve minden egyes sütéskor.
- Ha az üvegtálca vagy a forgótálca gyűrű berendezés eltörik vagy megreped, keresse fel az Önhöz legközelebbi hivatalos szervíz központot.

## INSTALLÁCIÓ

- Ellenőrizze, hogy van-e sérülés a készüléken, mint horpadás vagy sérült ajtó. Ne használja a készüléket, ha sérült. Távolítsa el a védőborítást a készülékről, ami a karcok ellen védte a készüléket.
- Válassza ki a sütő helyét, olyan helyet válasszon, ahol van elég tér a légáramláshoz.
- Legalább 85 cm magasságra helyezze a készüléket.
- Ügyeljen arra, hogy a bal, a jobb és a hátsó része a készüléknek minimum 10 cm-re legyen a faltól, szekrénytől.
- A készülék tetejétől számítva legalább 20 cm hely legyen.
- Soha ne távolítsa el a készülék alján lévő lábakat.
- A szabad légáramlás blokkolása a sütő meghibásodásához vezethet.
- A készülék rádiótól, TV-től olyan messzire tegye, amennyire lehetséges, mivel a sütő vételi problémát okozhat.
- Csatlakoztassa a sütő konnetkorját fali csatlakozóhoz, ellenőrizze, hogy az otthoni feszültség megfelel-e a készüléken feltüntetettnek.
- Figyelem: Ne tegye a készüléket sütő felé, vagy egyéb hőtermelő készülék közelébe. Megrongálhatják a készüléket és a garancia érvényét veszti.
- A készülék elérhető részei felforrósodhatnak használat közben.

## HASZNÁLAT - VEZÉRLŐPULT

### Időzítő

A felső gomb forgatásával beállíthatja a sütési időt.

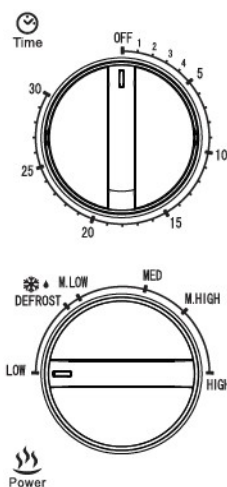
Minden állás 1 percet számít. Maximum 30 percet állíthat be. Mikor lejárt a beállított időtartam, egy csengő hangot hall. Mindig állítsa a „0” pozícióba a készüléket, ha nem használja.

Az idő beállítása után a mikrohullámú sütő automatikusan elkezd működni.

### Energia

Az vezérlőpulton található alsó gomb forgatásával be tudja állítani a kívánt energiát, a 6 pozícióból válasszon ki egyet.

A lenti tábla segít a beállítások kapcsán:



MAGAMS	100% teljesítmény	Gyors sütés.
KÖZEPESEN MAGAS	85% teljesítmény	Normális sütés.
KÖZEPES	66% teljesítmény	Lassú sütés.
KÖZEPESEN ALACSONY	40% teljesítmény	Italok vagy levesek.
FELOLVASZTÁS	37% teljesítmény	Felolvasztás
ALACSONY	17% teljesítmény	Melegen tartás

A következő tábla mutatja a felolvasztáshoz szükséges időtartamot a különböző ételekhez:

	SÚLYTARTOMÁNY	FELOLVASZTÁSI IDŐ
HÚS	0,1-1,0 kg	1:30 – 26:00
BAROMFI	0,2-1,0 kg	2:30 – 22:00
TENGER GYÜMÖLCSEI	0,1-0,9 kg	1:30 – 14:00

## EDÉNY ÚTMUTATÓ

Erősen ajánlott, hogy olyan edényeket használjunk, amik megfelelnek mikrohullámú sütőben való használatra. Általánosságban, ezek azok az edények, amik hóálló kerámiából készültek, üvegből vagy műanyagból. Soha ne használjon fém tálat mikrohullámú sütőben való sütéshez, mert szikrázhat tőle a gép. Használja a lenti táblát.

## TISZTÍTÁS

- A sütét gyakorta kell tisztítani és az ételmaradékokat eltávolítani belőle.
- Csatlakoztassa le a készüléket az áramforrásról tisztítás előtt. Ne merítse a készüléket vízbe vagy egyéb folyadékba.
- A sütő tiszta állapotban tartásának elmulasztása olyan felület károsodásához vezethet, amely hátrányosan befolyásolhatja a készülék élettartamát, és veszélyes helyzetet eredményezhet
- Soha ne használjon maró mosószert, benzint, súroló por vagy fém ecset a készülék bármely részének tisztításához.
- Ne távolítsa el a hullámvezető fedőt.
- Amikor a sütőt sokáig használja, furcsa szag keletkezhet. Kövesse a lenti 3 módszert a szag eltávolításához:
  - a) Tegyen citrom szeleteket egy pohárba majd a poharat a sütőbe, kapcsolja magas hőfokra a készüléket és hagyja működni 2-3 percig.
  - b) Tegyen egy csésze vörös teát a sütőbe, majd magas hőfokon működtesse a készüléket.
  - c) Tegyen néhány narancs héjat a sütőbe, majd melegítse föl ezeket magas hőfokon 1 percig.
- **FIGYELEM:** Csak abban az esetben engedje gyerekeknek használni a sütőt, ha megfelelő használatához szükséges információk birotkában van, tudja, hogy kell biztonságosan kezelni a készüléket és megértette a rossz használat veszélyeit.