

EWB 3785 – VÝROBNÍK LADU

Inštrukcie na používanie
BEZPEČNOSTNÉ PREDPISY:
MANIPULÁCIA A ÚDRŽBA ZARIADENIA

Pri používaní elektrického zariadenia by sa mali vždy dodržiavať nasledujúce základné opatrenia:

1. Prečítajte si všetky pokyny.
2. Pred použitím skontrolujte, či sieťové napätie súhlasí s hodnotami uvedenými na hodnotách energetického štítku.
3. Nepoužívajte zariadenie s poškodenou zástrčkou alebo káblom, inou poruchou alebo po páde zariadenia. Vráťte ho výrobcovi alebo ho odneste autorizovanému technikovi na prehliadku, opravu alebo elektrické alebo mechanické spracovanie.
4. Aby ste predišli úrazu elektrickým prúdom, neumiestňujte kábel, zástrčku alebo spotrebič do vody alebo inej tekutiny.
5. Ak sa jednotka nepoužíva, pred pripevnením/vybratím komponentov alebo čistením odpojte zariadenie zo sieťovej zásuvky.
6. Nenechávajte kábel visieť cez okraj stola alebo na horúcom povrchu.
7. Používanie príslušenstva, ktoré výrobca pomôcky neodporúča, môže spôsobiť zranenie alebo poškodenie pomôcky.
8. Prísny dohľad je potrebný, ak sa zariadenie používa v blízkosti detí alebo chorých osôb.
9. Neumiestňujte do blízkosti plynového alebo elektrického horáka alebo horúceho sporáka.
10. Počas prevádzky sa nedotýkajte žiadnych pohyblivých častí stroja.
11. Nezakrývajte pomôcku látkami alebo iným materiálom, teplo musí voľne odchádzať – existuje riziko prehriatia zariadenia. Kryt môže spôsobiť požiar, preto nenechávajte v blízkosti alebo v kontakte s horľavými materiálmi.
12. Vždy najskôr pripojte kábel k zariadeniu, potom kábel do zásuvky. Ak ho chcete vypnúť, prepnite ho do polohy OFF a potom vyberte kábel zo zásuvky.
13. Nepoužívajte pomôcku na iné účely ako tie, na ktoré je určená.
14. Nepoužívajte vonku.
15. Dodržujte tieto pokyny na mieste.

DETI A CHORÉ OSOBY

- Aby ste zaistili bezpečnosť svojich detí, nenechávajte na dosah žiadne obalové komponenty (plastové vrecká, lepenka, styren atď.).

UPOZORNENIE: Nedovoľte malým deťom hrať sa s fóliou.

Existuje riziko udusení!

Tento spotrebič môžu používať deti vo veku 8 rokov a staršie a osoby so zníženými fyzickými, zmyslovými alebo mentálnymi schopnosťami alebo s nedostatkom skúseností a znalostí za predpokladu, že sú pod dohľadom alebo boli poučené o bezpečnom používaní spotrebiča a pochopení potenciálnych nebezpečenstiev. Deti sa nesmú hrať

so spotrebičmi. Čistenie a údržbu užívateľom nesmú vykonávať deti, pokiaľ nie sú staršie ako 8 rokov pod dohľadom. Spotrebič a jeho zásoby uchovávajúte mimo dosahu detí mladších ako 8 rokov.

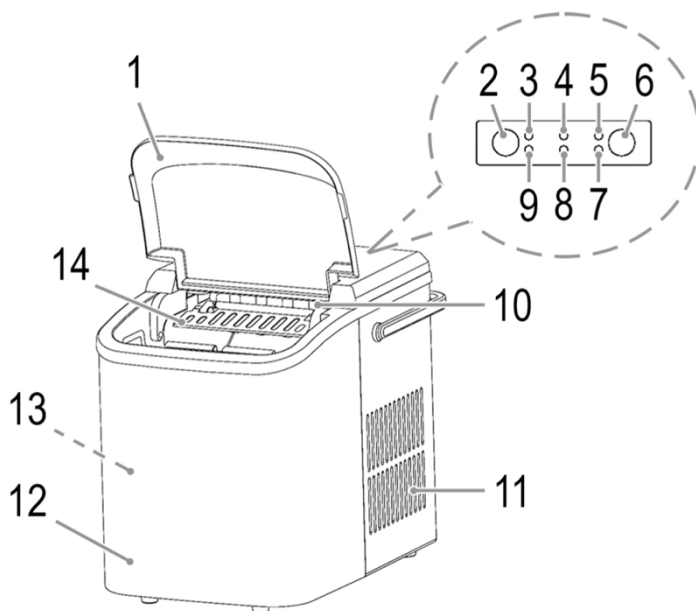
• Aby ste ochránili deti a krehké osoby pred nebezpečenstvom elektrických spotrebičov, zabezpečte, aby sa toto zariadenie používalo iba pod dohľadom. Toto zariadenie nie je hračka. Brániť Malé deti sa s ním hrali.

OSOBITNÉ BEZPEČNOSTNÉ USTANOVENIA

UPOZORNENIE: Používajte iba čistú vodu bez prísad! Aditíva zostávajú vo vodnom mechanizme a upchávajú rastlinu.

UPOZORNENIE: Dodržujte čakaciu dobu 2 hodiny pred prvým uvedením do prevádzky a nechajte zariadenie nehybné, aby sa chladiaca kvapalina usadila, inak hrozí poškodenie kompresora.

- Presuňte a uložte zariadenie iba vo vzpriamenej polohe.
- Nevystavujte zariadenie zdrojom tepla, ako sú rúry, ohrievače vzduchu, ohrievače atď.
- Umiestnite zariadenie na stabilný a rovný povrch. Pre správne vetranie zabezpečte dostatočný priestor okolo zariadenia –najmenej 15 cm zo všetkých strán.



ZAMÝŠĽANÉ POUŽITIE

Zariadenie je určené na vytváranie kociek ľadu z pitnej vody. Nie je určený na použitie:

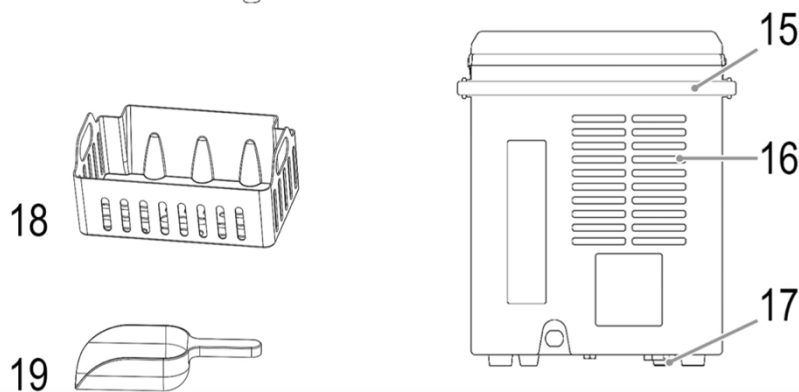
- v poľnohospodárstve
- pre hostí v hoteloch, motelloch a iných ubytovacích zariadeniach
- v zariadeniach "nocľah s raňajkami"
- pre stravovanie alebo iné veľkoobchodné prostredie.

Zariadenie je určené výlučne na tieto účely.

Rastlinu používajte iba vo vnútorných

suchých priestoroch. Zariadenie je určené na bežné použitie v domácnosti, kancelárii, kuchyni atď., Nie je určené na komerčné účely. Používajte iba tak, ako je popísané v tejto príručke. Akékoľvek iné použitie je v rozpore s týmito pokynmi a môže viesť k poškodeniu pomôcky, ako aj k ublíženiu na zdraví.

V takom prípade sa výrobca zrieka akejkol'vek zodpovednosti za poškodenie zariadenia alebo vášho zdravia v dôsledku nesprávneho použitia.



ROZŠÍRIŤ

- Vyberte zariadenie z obalu.
- Odstráňte všetky obalové materiály, ako sú plastové vrecká, náplne, spony a kartóny.
- Skontrolujte úplnosť balenia.
- Skontrolujte zariadenie, či sa počas prepravy nevyskytujú možné mechanické chyby.

POZNÁMKA: Nečistoty, ako je prach, konzervačná látka látky atď. Vyčistite stroj podľa pokynov v kapitole "ČISTENIE".

DOPRAVA

UPOZORNENIE: Dodržujte čakaciu dobu 2 hodiny pred prvým uvedením do prevádzky a nechajte nastavenie v pokoji, aby sa chladiaca kvapalina usadila, inak hrozí poškodenie kompresora.

Popis

1. **Křty**
2. **(Zapnuté/vypnuté) tlačidlo**
3. **Malá** lampa
4. **Vel'ká** lampa
5. **Čistá** lampa
6. **Tlačidlo na výber veľkosti kociek**
7. **Kontrolka na ľade plná**
8. **Pridajte vodnú** lampu
9. **Kontrolka** napájania

10. **Mraziaci prvok**
11. **Výstup vzduchu**
12. **Báza**
13. **Nádrž na vodu**
14. **Nádoba na ľad**
15. **Držadlo**
16. **Prívod vzduchu**
17. **Prebytočný výstup vody**
18. **Nádoba na ľad**
19. **Naberačka ľadu**

T VORBA ĽADU

UPOZORNENIE: Používajte iba čistú vodu bez prísad! Aditíva zostávajú vo vodnom mechanizme a upchávajú rastlinu.

POZNÁMKA: Z dôvodov hygienic sa neodporúča konzumovať kocky vyrobené počas prvého chladiaceho cyklu.

Pohotovostný režim

: Kontrolka je modrá. Rozsvieti sa posledná vybraná veľkosť ľadu.

Veľkosť kocky ľadu

Small = malý

Large = veľký

Eco save (ekologický režim)

Zariadenie sa prepne do pohotovostného režimu, keď je nádoba na ľad plná.

Ovládať

1. Uistite sa, že uzáver na spodnej strane zariadenia je zatvorený.
2. Otvorte kryt zariadenia a vyberte nádobu na ľad.
3. Na dne nádrže na vodu je filter . Uistite sa, že je pevne namontovaný.
4. Naplňte nádrž čistou pitnou vodou, ale iba po značku MAX. Najlepšie výsledky sa dosahujú vodou (7-20 stupňov Celzia) a teplotou 16-25 stupňov Celzia. Ak chcete, aby bol ľad priehľadný, použite prevarenú vodu a potom nechajte vychladnúť.
5. Nasadte nádobu na ľad späť a zatvorte kryt.
6. Pomocou tlačidla vyberte veľkosť kociek ľadu.
7. Stlačením tlačidla zapnutia/vypnutia spustíte výrobu ľadu. Z hygienických dôvodov nepoužívajte prvú dávku ľadu pri prvom použití zariadenia. Závisí to od teploty okolia a teploty vody, ale prvá dávka ľadu je menšia. V dôsledku rýchleho zamrznutia môžu byť kocky mierne "mliečne". Kryt zariadenia nechajte vo výrobe zatvorený. Jeden výrobný cyklus trvá približne 8 – 10 minút.

Ukončenie výroby

Stlačením tlačidla ON/OFF prerušíte produkciu ľadu. Ak je zapnutý indikátor, že nádoba na ľad je plná, ozve sa tón a zariadenie sa prepne do pohotovostného režimu. Ak je kontrolka vypnutá, zariadenie sa prepne späť do režimu výroby kociek.

Kontrolka ICE FULL

Ak je nádoba na ľad plná, zariadenie sa prepne do pohotovostného režimu. Lampa ICE FULL začne blikať.

Kontrolka nízkej hladiny vody

Lampa sa zapne, keď je v zariadení málo vody. Strojprestane produkovať ľad.

Odstráňte hotové kocky ľadu zo zariadenia a potom doplňte zariadenie pitnou vodou. Nepretekajte. Zatvorte zariadenie a dvakrát stlačte tlačidlo ON/OFF. Indikátor nízkej hladiny vody zmizne.

ČISTENIE

VAROVANIE:

- Pred čistením zariadenia odpojte napájací kábel zo siete.
- Neponárajte zariadenie do vody! Riziko úrazu elektrickým prúdom alebo požiaru.

OZNÁMENIE:

- nepoužívajte hrubé čistiace pomôcky a agresívne čistiace prostriedky.

NOTA:

- Z hygienických dôvodov vymeňte vodu po 24 hodinách.
- Po použití vyberte ľadovú misku. Ak je nádoba na vodu ponechaná otvorená, môžu sa tvoriť baktérie a huby.

NÁDOBA NA ĽAD (8)

Vyberte nádobu na ľad a umyte ju saponátom pod tečúcou teplou vodou.

KRYHY A INTERIÉR

- Vyčistite kryt a vnútri vlhkom mäkkou handričkou.
- Použite zriedený roztok octu.

VYPÚŠŤANIE VODY ZYBTKA

Ak sa zariadenie nebude dlho používať, nezabudnite vypustiť zvyškovú vodu. Presuňte zariadenie na okraj stola. Pod ventil položte misku na odchádzajúcu zvyškovú vodu.

- Na vypustenie zvyškovej vody otočte ventil v opačnom smere.
- Po vypustení a zaschnutí vody ventil znova zatvorte.

SKLADOVANIE

- Vyčistite zariadenie podľa časti "ČISTENIE" a správne osušte.
- Pre dlhodobé skladovanie z dôvodu nepoužívania prístroja odporúčame skladovať ho v pôvodnom obale.
- Vždy skladujte na dobre vetranom a suchom mieste, mimo dosahu detí a chorých ľudí.

Problém	Možná príčina	Riešenie
Zariadenie je nefunkčné.	Zariadenie nie je pripojené k el. Sieťe.	Skontrolujte zapojenie do zásuvky. Zapojte kábel správne do elektrickej zásuvky. Skontrolujte poistky.
	Zariadenie je poškodené.	Obráťte sa na autorizovaného servisného zástupcu.
Kompresor vydáva nezvyčajné zvuky.	Napätie je príliš nízke.	Vypnite zariadenie a skontrolujte napätie.
Lampa ADD WATER bliká.	Málo vody.	Doplňte vodu tak, ako je to popísané v pokynoch.
Lampa ICE FULL bliká.	Nádoba na ľad je plná.	Vyberte ľad z nádoby.
Kocky ľadu sú príliš malé.	Teplota v miestnosti je príliš vysoká.	Zariadenie umiestnite na miesto s nižšou teplotou.
	Teplota vody je príliš vysoká.	Prestaňte vyrábať ľad, kvapkajte trochu vody a doplňte studenou vodou. Teplota by nemala prekročiť 20 stupňov Celzia.
	Nesprávny výber veľkosti kocky ľadu.	Pomocou tlačidla vyberte väčšiu veľkosť kocky ľadu.
V prvom cykle je normálne, že kocky sú menšie.		
Kocky ľadu sú príliš veľké a držia sa pohromade.	Upchatý vstup.	Ukončite produkciu ľadu. Vypustite trochu vody a doplňte vodu (max. 35 stupňov Celzia).
Zariadenie je v prevádzke, ale neprodukuje ľad.	Únik chladiva.	Obráťte sa na autorizovaného servisného zástupcu.

Špecifikácie

Model: EWB 3785

Napätie: 220-240V, 50Hz

Príkon: 0,8A

Výroba: 6,5 - 10kg/24h

Objem nádrže: cca 1,5 l

Chladiaca kvapalina: R600a/28g

Trieda ochrany: I

Ľitmatická trieda K: SN/N/ST/T

Čistá hmotnosť: cca 7,1 kg

Toto zariadenie bolo testované podľa všetkých prísušných smerníc CE, ktoré sú v súčasnosti v platnosti, ako je elektromagnetická kompatibilita a smernica o bezpečnosti pri nízkom napätí, a bolo navrhnuté podľa najnovších bezpečnostných predpisov.

Vyhradzujeme si právo vykonať technické zmeny!

ZÁRUKA A SPÔSOB LIKVIDÁCIE

Význam symbolu "Kôš"

Chráňte naše životné prostredie, elektrické spotrebiče nepatria do domového odpadu. Na likvidáciu elektrických spotrebičov používajte určené zberné miesta a ak ich už nebudete používať, odovzdajte ich tam. Pomôže to zabrániť možným negatívnym vplyvom na životné prostredie a ľudské zdravie, ku ktorým by mohlo dôjsť v dôsledku nesprávnej likvidácie. Prispieje to k zhodnocovaniu, recyklácii a iným formám zhodnocovania starých elektronických a elektrických zariadení. Informácie o tom, kde je možné tieto zariadenia odovzdať na likvidáciu, možno získať od správnych orgánov alebo obecného úradu.

Prikryt':

Škatule – triedený zber papiera (PAP)

polystyrén – separovaný zber (PS)

PE vrečko – separovaný zber (PE)



Výrobok:

Kábel bez zástrčky – separovaný zber medi

plastové diely – separovaný zber (PP)

kovové časti – železný šrot (FE)

