

DOMO

SZEMÉLYI LÉGHŰTŐ



Használati útmutató

DOMO DO154A

Termelő: Linea2000, Dompel 9, 2200 Herentals, Belgium. Tel: +32 14 21 71 91; info@linea2000.be

JÓTÁLLÁS

A készülékre 2 év garancia van. A garanciális időszakban a gyártó garanciát vállal minden gyártói hibára. A hiba előfordulása esetén a készüléket megjavítják vagy szükség esetén kicserélik. A garancia nem érvényes a helytelen használatból fakadó meghibásodásra, amennyiben a használó nem követi a használati utasításban leírtakat, illetve amennyiben a készülék harmadik fél által lett javítva. A jótállás az eredeti pénztárblokkal érvényes. Minden, a kopásnak kitett alkatrésze nincs érvényben a garancia. Amennyiben a készülék a garanciális két éven belül elromlik, a készüléket a pénztárblokkal együtt hozza vissza a boltba, ahol vette.

Készülék típuszáma

Modell **DO154A**

Név

Cím

Vásárlás dátuma

HULLADÉKKEZELÉS

Ha az itt látható jel fel van tüntetve a terméken, illetve a csomagolásán, akkor a termék nem kezelhető háztartási hulladékként. A készüléket el kell vinni az elektromos és elektronikus berendezések újrahasznosítására alkalmas gyűjtőhelyre. A termék helyes hulladékkezelésével segíti megakadályozni a környezetre és az emberek egészségére gyakorolt lehetséges negatív hatásokat, amelyeket a termék nem megfelelő hulladékkezelése okozhat. A termék újrahasznosításáról további információkért, kérem keresse fel a helyi illetékes irodát, a háztartási hulladék ártalmatlanítási szolgálatot, illetve azt az üzletet ahol vásárolta a terméket. A csomagolás újrahasznosítható. Kérem, kezelje a csomagolást környezettudatosan.



Amennyiben a tápkábel sérült, azt ki kell cseréltetni a gyártóval, a szolgáltatóval vagy hasonlóan képzett személlyel a kockázat elkerülése érdekében.

DOMO-elektro s.r.o., Na Kobyle 783, Kdyně 34506, Czech republic, +420 379789684
obchod@domo-elektro.cz

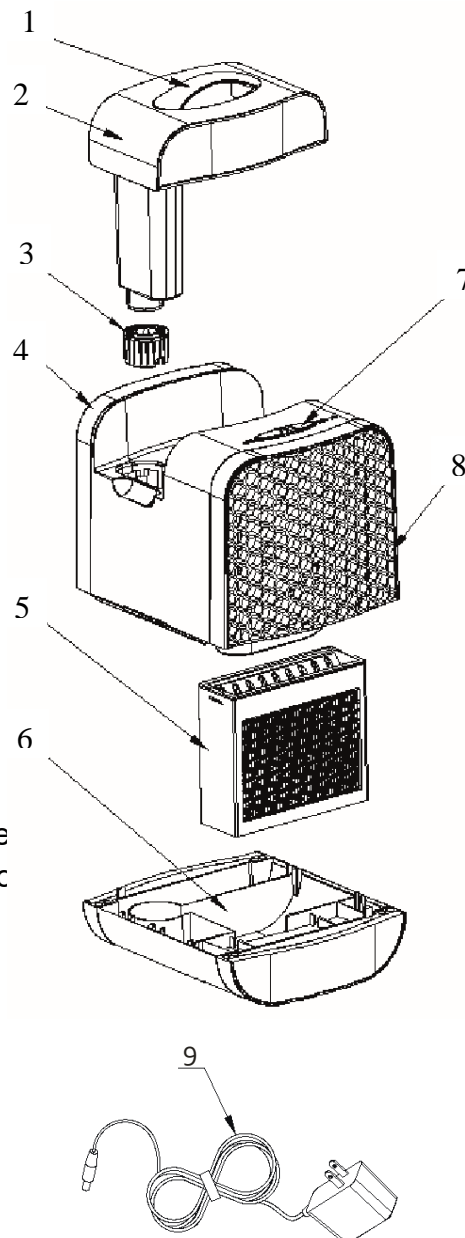
BIZTONSÁGI UTASÍTÁSOK:

- Ez a készülék alkalmas háztartási és hasonló környezetekben való használatra, mint például:
 - Konyha a személyzet számára üzletekben, irodákban vagy más hasonló szakmai környezetben
 - Farmok
 - Szállodai vagy motelszobák és egyéb lakókörnyezetek
 - Vendégszobák vagy hasonló
- A gyermekeket felügyelni kell, hogy ne játsszanak a készülékkel.
- Ezt a készüléket 16 éven felüli gyermekek, valamint csökkent fizikai, érzékszervi vagy szellemi képességekkel rendelkező, illetve tapasztalattal és tudással nem rendelkező személyek használhatják, ha felügyeletet kaptak, vagy utasítást kaptak a készülék biztonságos használatára vonatkozóan, és megértették a veszélyeket. magában foglal. Gyermekek nem játszhatnak a készülékkel. Tisztítást és felhasználói karbantartást nem szabad elvégezni
- gyermekek által, kivéve, ha 16 évnél idősebbek és felügyelet mellett.
- A készüléket és annak vezetékeit tartsa távol 16 évnél fiatalabb gyermekektől.
- A készüléket le kell választani az áramforrásról, ha nincs használatban, a szervizelés során és az alkatrészek cseréjekor.
- Ha a tápkábel megsérült, a veszély elkerülése érdekében a gyártónak, annak szervizképviselőnek vagy hasonlóan képzett személynek ki kell cserélnie.
VIGYÁZAT: A veszélyek elkerülése érdekében ezt a készüléket nem szabad külső kapcsolóeszközön, például időzítőn keresztül táplálni, vagy olyan áramkörhöz csatlakoztatni, amelyet a közmű rendszeresen be- és kikapcsol.
- A védőburkolat eltávolítása előtt győződjön meg arról, hogy a ventilátor le van kapcsolva a hálózatról.
- Ne működtesse a készüléket sérült vezetékkel vagy dugóval, vagy ha a készülék hibásan működik vagy bármilyen módon megsérült. Küldje vissza a készüléket a DOMO szerviz részlegéhez vagy annak
- szervizes vizsgálathoz, javításhoz vagy elektromos vagy mechanikai beállításhoz.
- Az áramütés és az égési sérülések elkerülése érdekében ne merítse vízbe vagy más folyadékba az egységet, a kábelt vagy a dugót.
- Ne hagyja, hogy a tápkábel túllógjon a pult szélén, és ne érjen forró felületekhez.
- Ne használja ezt a készüléket a rendeltetésétől eltérő célra.
- Soha ne hagyja felügyelet nélkül a készüléket, amíg az működik.
- Ne helyezze forró gáz- vagy elektromos tűzhelyre vagy közelébe, vagy fűtött sütőbe.
- Ne használja vagy tárolja ezt a készüléket a szabadban.
- Használat közben ne mozgassa a készüléket.
- A készülék tisztán tartásának elmulasztása hátrányosan befolyásolhatja a készülék élettartamát, és veszélyes helyzetet eredményezhet.

ŐRIZZE MEG EZEKET AZ UTASÍTÁSOKAT

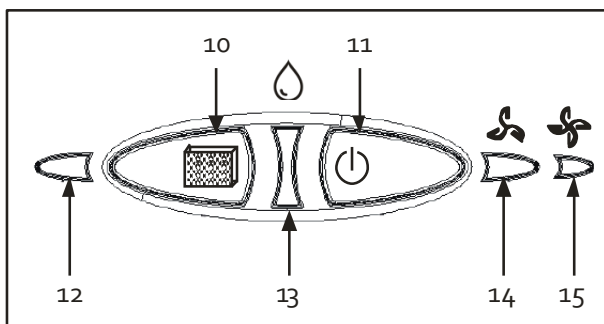
ALKATRÉSZEK

1. Kezelje a víztartályt
2. Víztározó
3. Tömítő kupak csepegtető víztartállyal
4. Burkolat
5. Hűtő membrán
6. Víztározó az alján
7. Kezelőpanel
8. Levegő elszívás
9. Adapter



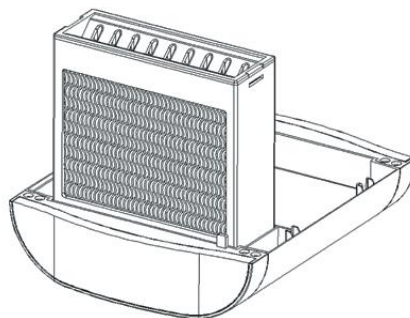
KEZELŐPANEL

1. Időzítő
2. COOL: párasító/hűtő
3. SZÉL: oszcilláció
4. Sebességbeállítások LO – MI – HI (alacsony – köze
5. STOP: gomb a sebességbeállítások kikapcsolásáhc

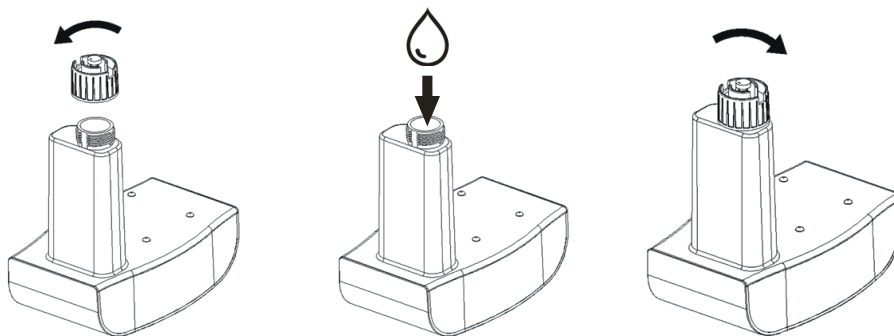


HASZNÁLAT

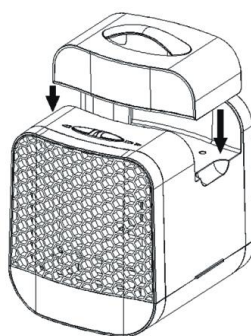
- Távolítsa el a burkolatot a készülékről. Helyezze el a hűtőmembránt úgy, hogy a V alakú nyílások felfelé nézzenek. Helyezze vissza a készülék burkolatát.



- Nyissa ki a víztartály zárósapkáját. Töltse fel a víztartályt csapvízzel. Figyelem: soha ne használjon folyadékot, csak vizet. Zárja le a víztartályt a zárókupakkal.

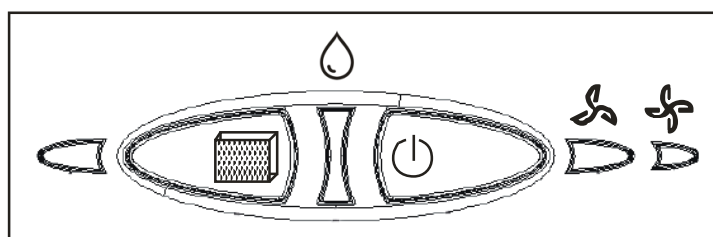


- Helyezze vissza a víztartályt a burkolatban. Az alján lévő víztartály automatikusan feltöltődik



- Dugja be az adapter csatlakozóját a készülék hátulján lévő nyílásba. Dugja be a dugót a konnektorba.

MŰVELET



- Kapcsolja be a készüléket a be-kikapcsoló gombbal. A léghűtő I sebességgel működik. Az I sebesség visszajelző lámpája kéken világít.
- Nyomja meg másodszor a be-ki gombot a sebesség növeléséhez. A II-es sebesség jelzőfénye is kék.
- Ha harmadszor is megnyomja a be-ki gombot, a készülék kikapcsol.

HŰTŐ MEMBRÁN

- A hűtőmembránt 540 üzemóra után ki kell cserélni.
- A hűtőmembrán jelzőfénye felgyullad, ha ezek az órák letelnek.

- Nyissa ki a burkolatot, és helyezzen be egy új hűtőmembránt úgy, hogy a V alakú nyílások felfelé nézzenek. Zárja le a burkolatot.
- Az új membrán felszerelése után nyomja meg a hűtőmembrán visszaállító gombját

A VÍZTARTÁLY FELTÖLTÉSE

- Ha a készülék működik, és elegendő víz van a tartályban, a víztartály jelzőfénye kéken világít.
- Ha a víztartály üres, a víztartály jelzőfénye pirosan villog. Töltse fel a víztartályt a fenti kézikönyvben leírtak szerint.
- Ha a víztartály nincs feltöltve, a készülék egyszerűen ventilátorként működik tovább.

TISZTÍTÁS ÉS KARBANTARTÁS

- Tisztítás előtt húzza ki a dugót a konnektorból.
- Nedves ruhával törölje tisztára a készülék külsejét.
- Soha ne használjon vegyszereket, súroló vagy maró hatású tisztítószereket.
- A készülék tárolása előtt távolítsa el a vizet a tartályból.

