

DOMO

VASALÓ GŐZFEJLESZTŐVEL



Használati útmutató

DOMO DO7109S

Termelő: Linea2000, Dompel 9, 2200 Herentals, Belgium. Tel: +32 14 21 71 91; info@linea2000.be

JÓTÁLLÁS

A készülékre 2 év garancia van. A garanciális időszakban a gyártó garanciát vállal minden gyártói hibára. A hiba előfordulása esetén a készüléket megjavítják vagy szükség esetén kicserélik. A garancia nem érvényes a helytelen használatból fakadó meghibásodásra, amennyiben a használó nem követi a használati utasításban leírtakat, illetve amennyiben a készülék harmadik fél által lett javítva. A jótállás az eredeti pénztárblokkal érvényes. Minden, a kopásnak kitett alkatrésze nincs érvényben a garancia. Amennyiben a készülék a garanciális két éven belül elromlik, a készüléket a pénztárblokkal együtt hozza vissza a boltba, ahol vette.

Készülék típuszáma

Modell **DO7109S**

Név

Cím

Vásárlás dátuma

HULLADÉKKEZELÉS

Ha az itt látható jel fel van tüntetve a terméken, illetve a csomagolásán, akkor a termék nem kezelhető háztartási hulladékként. A készüléket el kell vinni az elektromos és elektronikus berendezések újrahasznosítására alkalmas gyűjtőhelyre. A termék helyes hulladékkezelésével segíti megakadályozni a környezetre és az emberek egészségére gyakorolt lehetséges negatív hatásokat, amelyeket a termék nem megfelelő hulladékkezelése okozhat. A termék újrahasznosításáról további információkért, kérem keresse fel a helyi illetékes irodát, a háztartási hulladék ártalmatlanítási szolgálatot, illetve azt az üzletet ahol vásárolta a terméket. A csomagolás újrahasznosítható. Kérem, kezelje a csomagolást környezettudatosan.



Amennyiben a tápkábel sérült, azt ki kell cseréltetni a gyártóval, a szolgáltatóval vagy hasonlóan képzett személlyel a kockázat elkerülése érdekében.

DOMO-elektro s.r.o., Na Kobyle 783, Kdyně 34506, Czech republic, +420 379789684
obchod@domo-elektro.cz

UTASÍTÁS:

- Olvassa el figyelmesen az összes utasítást. Őrizze meg ezt a kézikönyvet későbbi használatra.
- A készülék első használata előtt győződjön meg arról, hogy minden csomagolóanyagot és reklámmatricát eltávolított. Ügyeljen arra, hogy a gyerekek ne játszhassanak a csomagolóanyagokkal. Gyermek nem játszhat a készüléssel.
- Ez a készülék alkalmas háztartási és hasonló környezetekben való használatra, mint például:
 - Konyha a személyzet számára üzletekben, irodákban vagy más hasonló szakmai környezetben
 - Farmok
 - Szállodai vagy motelszobák és egyéb lakókörnyezetek
 - Vendégszobák vagy hasonló
- A gyermekeket felügyelni kell, hogy ne játsszanak a készüléssel.
- Ezt a készüléket 16 éven felüli gyermekek, valamint csökkent fizikai, érzékszervi vagy szellemi képességű, illetve tapasztalattal és tudással nem rendelkező személyek használhatják, ha kaptak.
- felügyeletet vagy a készülék biztonságos használatára vonatkozó utasításokat, és megértse az ezzel járó veszélyeket. Gyermek nem játszhat a készüléssel. A tisztítást és a felhasználói karbantartást nem végezhetik gyermekek, kivéve, ha 16 évesnél idősebbek és felügyelik őket.
- A készüléket és annak vezetékeit tartsa távol 16 évnél fiatalabb gyermekektől.
- A készüléket le kell választani az áramforrásról, ha nincs használatban, a szervizelés során és az alkatrészek cseréjekor. Hagyja kihűlni, mielőtt fel- vagy leveszi az alkatrészeket, és mielőtt megtisztítja a készüléket.
- Ha a tápkábel megsérült, a veszély elkerülése érdekében a gyártónak, annak szervizképviselőnek vagy hasonlóan képzett személynek ki kell cserélnie.
- VIGYÁZAT: A veszélyek elkerülése érdekében ezt a készüléket nem szabad külső kapcsolóeszközön, például időzítőn keresztül táplálni, vagy olyan áramkörhöz csatlakoztatni, amelyet a közmű rendszeresen be- és kikapcsol.
- A vasalót nem szabad felügyelet nélkül hagyni, amíg az elektromos hálózatra van csatlakoztatva.
- A töltőnyílást használat közben nem szabad kinyitni. Kövesse a füzet utasításait a biztonságos újratöltés érdekében.
- A vasalót sík, stabil, hőnek és forró gőznek ellenálló felületen kell használni és pihentetni.
- A vasalót nem szabad használni, ha leejtették, ha látható sérülések vannak rajta, vagy ha szivárog. Ne működtesse a készüléket sérült kábellel vagy csatlakozóval, vagy ha a készülék meghibásodik
- vagy bármilyen módon megsérült. Vigye vissza a készüléket a DOMO szerviz részlegéhez vagy annak szervizképviselőéhez vizsgálat, javítás, illetve elektromos vagy mechanikai beállítás céljából. Ne próbálja saját maga megjavítani a készüléket.



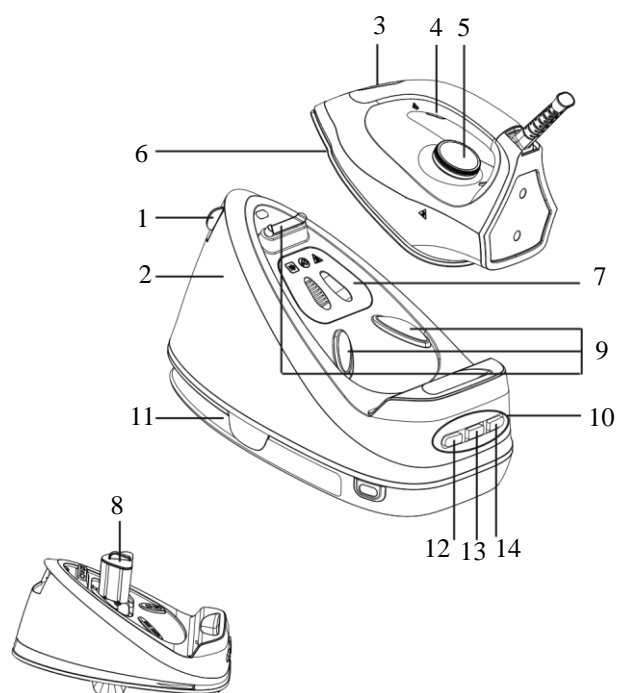
Amely eszköz felületén ez a jel látható, azok a használat során felmelegedhetnek. Javasoljuk, hogy ne érintse meg a készülék felületét, kivéve a fogantyúkat, az égési sérülések elkerülése érdekében.

- Ne használja vagy tárolja ezt a készüléket a szabadban.
- Ne mozgassa a vasalót használat közben vagy még forrón. Hagyja kihűlni a vasaló mozgatása vagy karbantartás előtt.
- Ne használja ezt a készüléket a rendeltetésétől eltérő célra.
- Ne töltsen meg a víztartályt más folyadékkal, csak vízzel.
- Ne használja a vasaló gőz funkcióját, ha víz nincs a tartályban. Ez károsíthatja a vasat.
- Gondosan ellenőrizze, hogy az elektromos hálózat feszültsége és frekvenciája megegyezik-e a készülék adattábláján található adatokkal.
- A dugót egy megfelelő aljzatba kell bedugni, amely a helyi szabványoknak és követelményeknek megfelelően van felszerelve és földelve.
- Csak a készülékhez mellékelte edényeket használja.
- Az áramütés és az égési sérülések elkerülése érdekében ne merítse vízbe vagy más folyadékba az egységet, a kábelt vagy a dugót.
- Ne működtesse a készüléket nedves kézzel.
- Tekerje ki teljesen a kábelt, hogy elkerülje a kábel túlmelegedését.
- Ne hagyja, hogy a tápkábel forró felületekhez érjen.
- A víztartályt csak vízzel töltsen fel más folyadékkal.
- Győződjön meg arról, hogy a készülék megfelelően van összeszerelve, majd dugja be a kábelt a fali aljzatba. A leválasztáshoz fordítsa a vezérlőket „OFF” vagy „0” állásba, majd húzza ki a dugót a fali csatlakozóból. Soha ne húzza meg a kábelt vagy a készüléket, hogy kihúzza a dugót a konnektorból.
- Győződjön meg arról, hogy a készülék kihűlt, mielőtt kinyitja a kazánt tisztításhoz. Győződjön meg arról, hogy a kazán csavarja megfelelően és jól van rögzítve a készülékre a karbantartás után.
- A készülék tisztán tartásának elmulasztása hátrányosan befolyásolhatja a készülék élettartamát, és veszélyes helyzetet eredményezhet.
- A szabályok be nem tartásából eredő bármely sérülés vagy kár az Ön felelősségére történik. Sem a gyártó, sem az importőr, sem a szállító nem vonható felelősségre.

ŐRIZZE MEG EZEKET AZ UTASÍTÁSOKAT KÉSŐBBI HASZNÁLATHOZ

ALKATRÉSZEK

1. Kitöltő nyílás
2. Víztartály
3. Hőmérséklet jelző lámpa
4. Steam kioldó gomb
5. Hőmérséklet tárcsa
6. Vasaló felület
7. Vízkőoldó patron fedele
8. Vízkőoldó patron
9. Hőálló párnák
10. Kezelőpanel
11. Kábeltároló



KEZELŐPANEL

12. Gomb az ECO mód elindításához jelzőfényel (zöld)
13. Fő be-/kikapcsoló jelzőfényel (kék)
14. Öntisztító gomb jelzőfényel (piros)

ELSŐ HASZNÁLAT ELŐTT

Távolítson el minden csomagolóanyagot, matricát és fóliát a készülék minden részéről.

Melegítse fel a vasalót maximális hőmérsékletre, majd vasalja a nedves anyagot néhány percig, hogy eltávolítsa a vasaló felületről esetlegesen lerakódott szennyeződések.

ÉRTESÍTÉS:

- Az első vasalás során speciális szagot érezhet a készülékből. Ez a szag egy idő után eltűnik.
- Az első vasalás során egyes részecskék kikerülhetnek a vasalási felületen lévő lyukakon keresztül. Ez teljesen normális. Ezek a részecskék ártalmatlanok, és egy idő után eltűnnek.
- Amikor a készülék be van kapcsolva, a gőzfejlesztő pumpáló hangot bocsáthat ki. Ez teljesen normális. Ez a hang azt jelenti, hogy a generátor vizet pumpál magába a tartályból.
- A vasaló melegítésekor egy kis gőz spontán távozhat. Ez teljesen normális, és nem tart tovább 3 másodpercnél.

HASZNÁLAT

Ez a gőzfejlesztő 2 lehetőséget kínál: száraz vasalás vagy gőzvasalás. Kövesse az alábbi utasításokat. A készülék használata előtt figyelmesen olvassa el a vasalással kapcsolatos tanácsokat is a jelen rész végén.

SZÁRAZ VASALÁS

1. Helyezze a vasalót a gőzfejlesztő hőszigetelő párnáira.
2. Dugja be a dugót a konnektorba, és nyomja meg a be/ki gombot. A be-/kikapcsoló gomb jelzőfénye villogni kezd.
3. Válassza ki a kívánt hőmérsékletet a hőfokszabályozó tárcsával a vasalni kívánt anyag fajtájának megfelelően. A hőmérsékletjelző lámpa villogni kezd, és a vasaló elkezdi felmelegedni.
4. Amikor a hőmérsékletjelző lámpa égve marad, a kiválasztott hőmérsékletet érte el. Most elkezdheti a vasalást.



Vigyázat: Soha ne érintse meg a forró vaslapot!

GŐZVASALÁS

Figyelem: ezen a ponton még ne csatlakoztassa a készüléket.

1. Nyissa ki a töltősapkát, és tölts fel vízzel a víztartályt. Ügyeljen arra, hogy ne lépje túl a maximális szintet (2 L). Csak hálózati vizet használjon, vagy 50 %-ban vezetékes vizet és 50 %-ban ionmentesített vizet használjon, ha kemény vize van.

2. Zárja le a töltőnyílást.

3. Dugja be a dugót a konnektorba, és nyomja meg a be/ki gombot. Állítsa a hőmérséklet-szabályozót a kívánt hőmérsékletre, az anyag típusának megfelelően. A hőmérséklet-jelző lámpa és a be-/kikapcsoló gomb jelzőlámpája tovább villog.

4. A víztartályban lévő víz felmelegszik. Amikor a hőmérséklet jelzőlámpa égve marad, a készülék elérte a megfelelő hőmérsékletet. Ha a be-/kikapcsoló gomb jelzőlámpája égve marad, gőzzel vasalhat.

5. Gőzzel történő vasaláshoz nyomja meg a gőzölő gombot a vasaló fogantyújának belső oldalán. Folyamatos gőz áramlik ki a talpból. Ha elengedi a gombot, szárazon, gőz nélkül fog vasalni.

6. Használjon gőzlöketet, hogy megszabaduljon a makacs ráncoktól. Nyomja meg kétszer egymás után gyorsan a gőz gombot. A gőzlököt 2. alkalommal történő használatához 15 másodpercet kell várni. Figyelem: a gőzmennyiséget közepesre vagy magasra kell állítani
Kérjük, vegye figyelembe:

- Ne érintse meg a vasaló forró talpát!
- Soha ne irányítsa a gőzt emberekre!





7. Nyomja meg az ECO gombot, ha alacsony gőzszinten szeretne vasalni. Ennek a gombnak a jelzőfénye kigyullad, jelezve, hogy ez a funkció használatban van.



8. Vasalás után nyomja meg a be-/kikapcsoló gombot, és a készülék kikapcsol. Minden visszajelző lámpa kialszik. Húzza ki a dugót a konnektorból. Hagyja teljesen kihűlni a készüléket. Amikor a gőz gombot vagy a vezérlőpult gombjait 10 percig nem használja, a jelzőlámpák villogni kezdenek. Ha ezalatt megnyom egy gombot, a vasaló megtartja a hőmérsékletét. Ha 30 percig nem nyom meg egy gombot sem, a készülék automatikusan kikapcsol. Ez egy biztonsági óvintézkedés arra az esetre, ha elfelejtené kikapcsolni a készüléket.

VASALÓASZTAL

A tárcsa segítségével válassza ki a megfelelő hőmérsékletet a megfelelő anyaghoz.

Symbol	Szövet	Hőmérséklet tárcsa
	synthetische stof/zijde	70<T<120°C ●
	gyapjú	100<T<160°C ●●
	pamut vászon	140<T<210°C ●●● 170<T<225°C MAX
	Ez a szimbólum azt jelenti, hogy a cikk nem vasalható!	

VASALÁSI TIPPEK

- Mindig először ellenőrizze, hogy van-e a ruhaneműn vasalási utasításokat tartalmazó címke. Ha ez a helyzet, akkor mindig kövesse ezeket az utasításokat.
- A vasaló gyorsabban melegszik fel, mint ahogy kihűl. Ezért mindig a legalacsonyabb hőmérsékletet igénylő ruhadarabokat vasalja először, például a szintetikus anyagokat.
- Ha egy anyag többféle szálát tartalmaz, mindig a legalacsonyabb hőmérsékletet válassza a szálak kombinációjának vasalásához.
- A selymet és más fényes anyagokat kifelé fordítva kell vasalni.
- A bársonyokat és más, könnyen fényessé váló anyagokat enyhe nyomással, egy irányban kell vasalni. Mindig tartsa mozgásban a vasalót.
- Soha ne vasaljon cipzáron vagy más fémtárgyon a ruhában. Ez károsíthatja a talpat. Mindig vasaljon az ilyen tárgyak körül.

Figyelem: ha gyapjúszövetet vasal, az anyag fényessé válhat. Éppen ezért vasaláshoz fordítsa kifelé a ruhát.

TISZTÍTÁS

- Húzza ki a készüléket a konnektorból, és hagyja kihűlni, mielőtt megtisztítja.
- Nedves ruhával vagy nem karcoló (folyékony) tisztítószerrel törölje le a talp maradványait.
Vigyázat: Ne használjon vegyi, acél-, fa- vagy súrolószert a vasalótalp kaparásához.
- Puha, nedves ruhával tisztítsa meg a vasaló felső részét.
- Száraz ruhával törölje le a vízcseppeket a gőzfejlesztőről és a hőszigetelő párnákról.
- Ha hosszabb ideig nem használja a gőzfejlesztőt, öntse ki a vizet a víztartályból, és helyezze a vasalót a hőszigetelő párnákra a készülék tárolására.
- Tárolja a gőztömlőt és a tápkábelt a megfelelő tárolóhelyen.

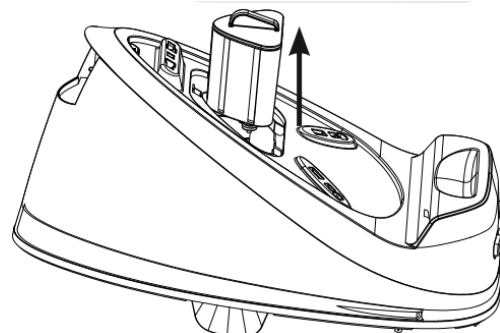
VIGYÁZAT: A gőzfejlesztőben csak csapvizet használjon (vagy 50% csapvizet és kemény víz esetén 50% ásványmentesített vizet). Vigyázat: A vízkőmentesített vagy ásványianyag-mentesített vizet soha nem szabad önmagában használni, hanem csapvízzel kell keverni. Lágyítószer és/vagy illatosított víz használata esetén barna foltok jelenhetnek meg, amelyek károsíthatják a gőzkamrát.

ÖNTISZTÍTÓ FUNKCIÓ

Körülbelül 11 vasalás után az öntisztító gomb jelzőlámpája villogni kezd. Ez azt jelenti, hogy meg kell tisztítani a vasalót.



1. Tartsa a vasalót a mosogató fölé.
2. Nyomja meg néhány másodpercig az öntisztító gombot. A jelzőfény villogni fog a vízkömentesítési folyamat alatt.
3. A szivattyú lehetővé teszi a víz átáramlását a vasalón, és megtisztítja azt. Ez körülbelül egy percig tart.
4. Ha a készüléket megfelelően megtisztították, a készülék automatikusan kikapcsol.
5. Utána cserélje ki a vízkömentesítő patront úgy, hogy kinyitja
6. rekeszbe, és függőlegesen húzza ki a patront.



Miután kicserélte a vízköoldó kazettát, eltart egy kis időbe, amíg gőz távozik a vasalóból. Ez normális, és azért történik, mert a kazetta még teljesen száraz, és kell egy kis idő, amíg a generátorban lévő összes víz teljesen áthalad. Ezért azt tanácsoljuk, hogy a vasalás előtti este cserélje ki a vízköoldó kazettát, ügyelve arra, hogy átázott-e.

