

HR 3023



## NÁVOD K OBSLUZE

Děkujeme Vám za výběr našeho výrobku. Doufáme, že budete s používáním výrobku spokojeni.

Symboly v tomto návodu k obsluze

Důležité informace týkající se vaší bezpečnosti jsou vyznačeny zvlášť. Abyste předešli nehodám a zabránili poškození přístroje, je nutné postupovat podle těchto pokynů:

**VAROVÁNÍ:**

Vás varuje před nebezpečím pro vaše zdraví a možným nebezpečím poranění.

**POZOR:**

Toto se týká možného nebezpečí poškození zařízení nebo jiných předmětů.

**POZNÁMKA:**

Zvýrazňuje rady a informace.

## VŠEOBECNÉ POKYNY

Před uvedením spotřebiče do provozu si nejprve pozorně přečtěte návod k obsluze a uschovejte si jej včetně záručního listu a dokladu o koupi, a pokud možno, i krabice s obalovým materiálem. Pokud předáte tento spotřebič třetí straně, odevzdejte prosím také tento návod.

- Zařízení je určeno výhradně pro soukromé použití a pro zamýšlený účel. Toto zařízení není vhodné pro komerční použití.
- Nepoužívejte venku. Udržujte je v dostatečné vzdálenosti od zdrojů tepla, přímým slunečním světla, vlhkosti (nikdy ho neponořujte do žádné kapaliny) a ostrých hran. Nepoužívejte toto zařízení s mokřýma rukama. Pokud je zařízení vlhké nebo mokré, okamžitě je vypojte ze zásuvky

Při čištění nebo odložení spotřebič vypněte a vždy jej odpojte z elektrické zásuvky (za samotnou vidlici, ne za šňůru), pokud spotřebič není používán, odstraňte zapojené příslušenství.

- Nenechávejte spotřebič v provozu bez dozoru. Pokud odejdete z místnosti, měli byste spotřebič vždy vypnout. Vyjměte zástrčku ze sítě.
- Zařízení i přívodní šňůru je nutné pravidelně kontrolovat, zda neobsahují známky poškození. Pokud je zjištěno poškození, zařízení se nesmí používat.
- Používejte pouze originální náhradní díly.
- Aby se zajistil bezpečnost dětí, uschovejte prosím všechny obaly (plastové sáčky, krabice, polystyrén, apod.) Mimo jejich dosah.

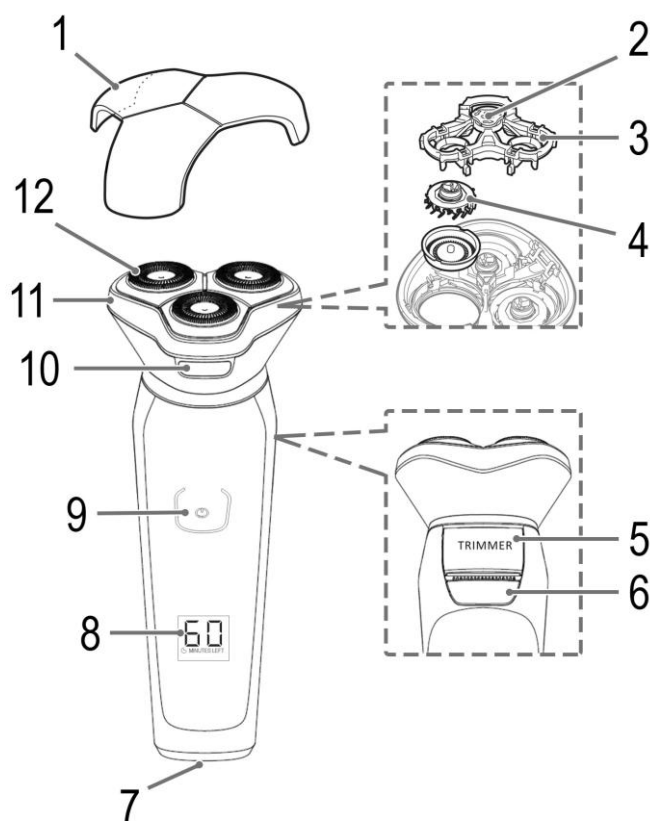
**VAROVÁNÍ!**

Nenechávejte děti, aby si hrály s fólií. Hrozí nebezpečí udušení!

Tento spotřebič mohou používat děti ve věku 8 let a starší a osoby se sníženými fyzickými, smyslovými nebo mentálními schopnostmi nebo nedostatkem zkušeností a znalostí, pokud jsou pod dozorem nebo byly poučeny o používání spotřebiče bezpečným způsobem a rozumí případným nebezpečím. Děti si se spotřebiči nesmějí hrát. Čištění a údržbou prováděnu uživatelem nesmějí provádět děti, pokud nejsou starší 8 let pod dozorem. Udržovat spotřebič a jeho přívod mimo dosah dětí mladších 8 let.

## PŘEHLED SOČÁSTÍ

1. Ochranný kryt holicí hlavy
2. Pojistka
3. Držák holicí hlavy
4. Nůž
5. Zastříhovač vlasů
6. Odemčení zastříhovače vlasů
7. Konektor pro napájení
8. Displej
9. Tlačítko On/Off
10. Odemykácí tlačítko holicí hlavy
11. Holicí hlava
12. Holicí čepel



Obsah balení:

- 1 x Přístroj
- 1 x Napájecí adaptér
- 1 x Čisticí kartáč
- 1 x Pouzdro pro uložení
- 1 x Ochranný kryt

## SYMBOLY NA DISPLEJI



Zbývající doba nabíjení baterie: Indikátor minut na displeji poskytuje informace o stavu nabíjené baterie. "60" znamená, že baterie je plně nabitá.

POZNÁMKA: Zobrazený stav nemusí odpovídat skutečnému stavu, který závisí na různých faktorech.



Nabíjení baterie: Symbol se ukáže, pokud se baterie nabíjí, symbol zmizí, jakmile je baterie plně nabitá. Pokud zbývající doba provozu klesne pod 5 minut, během provozu začne symbol blikat. Když se zobrazí "60" zařízení se vypne.



Potřeba čištění: Očistěte holicí hlavu.



Znečištění kvůli znečištění: Příklad se automaticky vypne. Očistěte holicí hlavu. Po vyčištění může být přístroj znovu zapnutý.



Transparentní zámek: Chrání spotřebič proti neúmyslnému zapnutí. Stiskněte tlačítko zapnutí po dobu 3 sekund. Chcete-li odemknout spotřebič, podržte tlačítko zapnutí po dobu 3 sekund – na displeji se zobrazí odpočítávání (3, 2, 1). Spotřebič se zapne.

## NABÍJENÍ BATERIE

- Vypněte spotřebič pomocí tlačítka.
- Zapojte konektor napájecího adaptéru do konektoru adaptéru na spodní straně spotřebiče.
- Připojte napájecí adaptér do elektrické zásuvky. Před prvním nabíjením baterii nabíjejte cca. 1 hodinu.
- Odpojte napájecí adaptér od spotřebiče a odpojte ze sítě, až bude baterie plně nabitá.

POZNÁMKA: Pokud je spotřebič vypnutý, i přesto se jeho baterie neustále vybíjí. Pokud je spotřebič mimo provoz delší dobu, nabíjejte baterii nejméně jednou za 4 až 8 týdnů.

POZNÁMKA: Provoz ze sítě: Příklad je možné používat i při vybité baterii – připojením napájecího kabelu do sítě.

## HOLENÍ

- Odstraňte ochranný kryt.
- Zapněte spotřebič pomocí tlačítka.
- Držte holicí strojek v pravém úhlu k obličejům.
- Postupujte podle obrysů obličejů a držte holicí strojek v pravém úhlu k pokožce. Malé nesrovnalosti budou korigovány pružnou holicí hlavou.

POZNÁMKA: Pokud je to nutné, natáhněte kůži rukou.

Použití zastříhovače vlasů a vousů:

- Vysuňte zastříhovač vlasů
- Pro zavření zasuňte zastříhovač vlasů – musí jít slyšet zvuk.

Zastavení provozu:

- Stiskněte tlačítko pro vypnutí spotřebiče.

POZNÁMKA: Displej může být zapnutý ještě 5 sekund pro vypnutí přístroje.

## SPECIÁLNĚ BEZPEČNOSTNÍ POKYNY PRO TOTO ZAŘÍZENÍ

- Nezkoušejte opravovat spotřebič sami. Vždy se obraťte na oprávněného technika. Abyste nevystavili nebezpečí, vždy si nechte poškozenou šňůru vyměnit jen výrobcem, naším zákaznickým servisem nebo kvalifikovanou osobou, a to za šňůru stejného typu.
- Toto zařízení smějí používat děti od 8 let a osoby s omezenými tělesnými, smyslovými nebo mentálními schopnostmi nebo s nedostatkem zkušeností a znalostí, pokud jsou pod dohledem osoby odpovědné za jejich bezpečnost nebo pokud byly o použití tohoto zařízení touto osobou poučeny a uvědomují si možné nebezpečí .
- Děti si s přístrojem nesmí hrát.
- Čištění a údržbu nesmějí provádět děti bez dozoru.

## NAPÁJENÍ PŘÍSTROJE

- Spotřebič vypněte. Na vypínači je viditelný nápis OFF.
- Připojte zástrčku do spodku přístroje.
- Zapojte síťovou zástrčku do zásuvky.
- Během nabíjení svítí kontrolka červeně.

POZNÁMKA:

Kontrolka nepodává informaci o stavu nabití baterie.

- Před prvním použitím nechte baterii alespoň 1 hodinu nabíjet.

ČINNOST PŘI PŘIHOJENÍ K ELEKTRICKÉ SÍTI:

- Máte kompletně vybitou baterii a chcete použít strojek připojen na síť?
- Nabíjejte baterii na 15 minut. Pak můžete použít strojek připojený šňůrou.

POZNÁMKA K ŽIVOTNOSTI nabíjecí baterie

Životnost akumulátoru prodloužíte, pokud budete respektovat následující kroky:

- S nabíjením počkejte až do okamžiku, kdy je akumulátor již téměř vybitý.
- Nenechávejte spotřebič nabíjet déle než 13 hodin.
- Nabíjejte spotřebič pouze při teplotě v okolí mezi 0 a + 40 ° C.

## ÚDRŽBA A ČISTĚNÍ

### VAROVÁNÍ:

- Před čištěním odpojte jednotku od el. sítě.
- Neponořujte zařízení do vody.

### POZOR:

- Nepoužívejte drátěný kartáč ani žádné abrazivní předměty.
- Nepoužívejte ostré nebo abrazivní čisticí prostředky.

Holicí hlava s planžetami

1. Vypněte holicí strojek.
2. Stiskněte tlačítko holicí hlavy.
3. Pomocí kartáčku vyčistěte vnitřek holicí hlavy i její povrch.

Čištění přístroje a síťové šňůry

- Tyto části lze otřít vlhkým hadříkem.
- K odstranění skvrn použijte vodu s čisticím prostředkem.

POZOR: Nečistěte ve vodě teplejší než 60 °C.

## ÚDRŽBA A VÝMĚNA PLANŽET

### TECHNICKÉ ÚDAJE

- Holicí hlavu čistěte pečlivě jedenkrát měsíčně. Pokud je to nutné, použijte speciální čisticí prostředky dostupné ve speciálních obchodech.
- Holicí planžety a nástavce na dlouhé vlasy pravidelně mažte olejem (stačí několik kapek).

### Výměna holicích planžet

Pro 100% oholení měňte holicí prvky nejméně jednou za 18 měsíců, případně pokud vykazují známky opotřebení. Doporučujeme výměnu všech prvků najednou.

Model:..... HR 3023  
Čistá hmotnost:..... cca 168 g  
Ochranná třída:..... III  
Vstup:..... DC 5 V, 1 A  
Voděodolnost:..... IPX5\*

### Napájecí adaptér

Ochranná třída:..... II  
Napájení:..... AC 100-240 V, 50/60 Hz, 0,2 A

Dobíjecí baterie:..... 1x3,7 V, 800 mAh Li-Ion

Doba provozu:.....max. 60 minut

Doba nabíjení:..... 1 hodin

Právo vykonávat v průběhu neustálého vývoje produktu technické změny a změny designu zůstává i nadále vyhrazena.

Toto zařízení vyhovuje všem současným směrnici CE jako jsou elektromagnetická kompatibilita a směrnice o nízkém napětí a je vyrobeno podle nejnovějších bezpečnostních nařízení.

\* Tento spotřebič splňuje požadavky normy IPX5. To znamená, že je přístroj chráněn před běžnou vodou.

### Vyjmutí / Likvidace akumulátoru

Tento spotřebič je vybaven nabíjecí baterií Ni-MH. Před likvidací spotřebič je potřeba baterii vyjmout. Jako spotřebitel jste ze zákona povinen vybité dobíjecí / baterie vrátit.

### VAROVÁNÍ:

Před vyjmutím baterie odpojte spotřebič ze síťového napájení!

- Kryt baterie odšroubujte pomocí malého křížového šroubováku.
- Oddělte obě poloviny krytu.
- Vyjměte nabíjecí baterii.

Baterii vraťte na sběrné místo pro baterie a / nebo nebezpečný odpad. Více informací poskytne místní samospráva.

## LIKVIDACE

### Význam symbolu "popelnice"

Staráme se o naše životní prostředí, nelikvidujte elektrické přístroje společně s domácím odpadem. Dále nepoužívané nebo vadné elektrické přístroje likvidujte prostřednictvím lokálních sběrných míst.

Prosím pomozte chránit životní prostředí správnou likvidací odpadů a předejít tak nežádoucím dopadům na životní prostředí a zdraví nás všech. Přispějete tak k recyklaci a jiným formám využití starých elektrických a elektronických zařízení. Vaše



místní samospráva vám poskytne informace o sběrných místech.