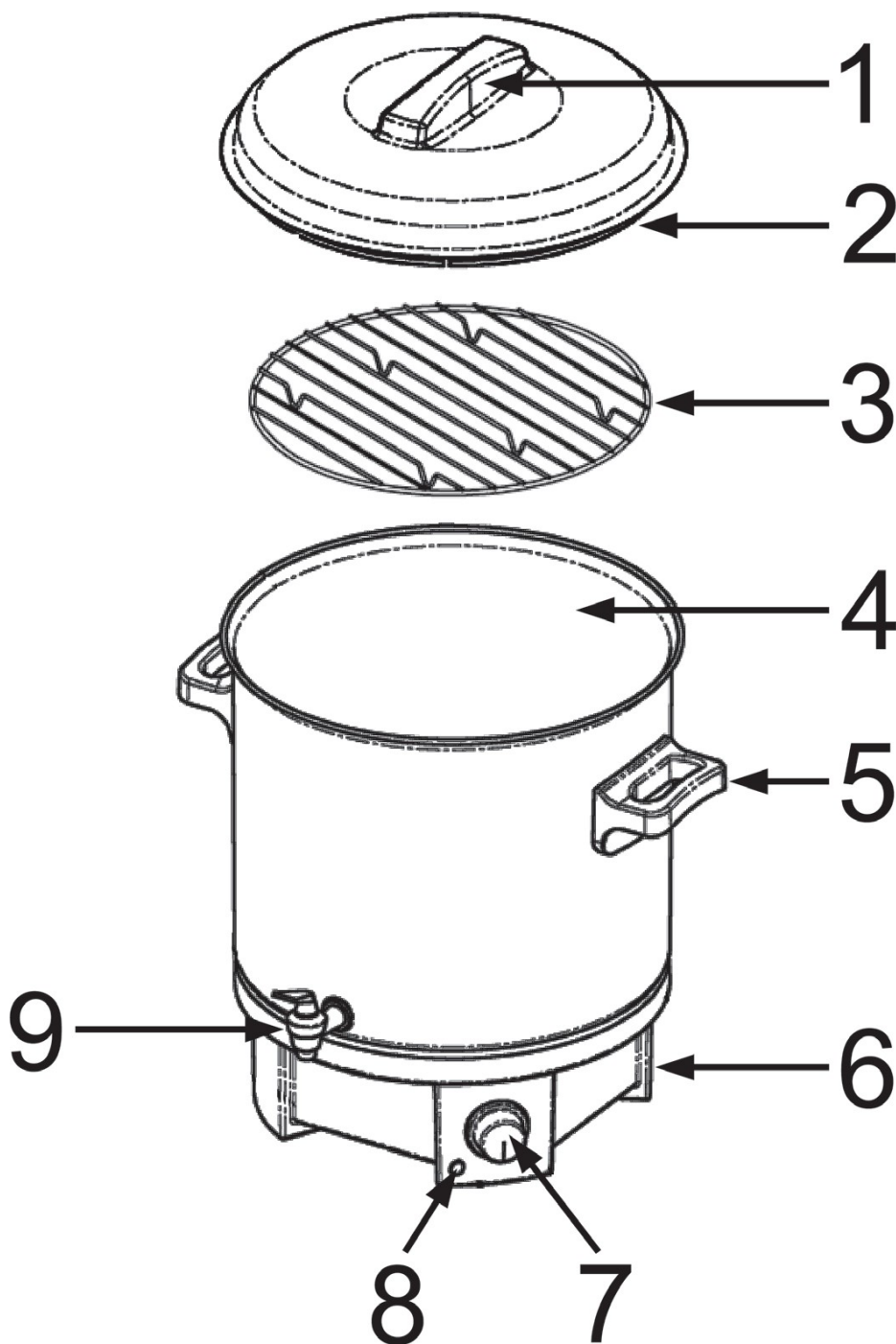


**OPIS PRÍSTROJE:**

1. MADLO VEKA
2. VEKO
3. ROŠT
4. VNÚTORNÉ ZÁVAROVACÍ PRIESTOR S RYSKOU MAXIMÁLNEHO NAPLNENIA
5. MADLÁ PRE PRENÁŠANIE
6. ZÁKLADNÁ PRÍSTROJA
7. TERMOSTAT
8. KONTROLKA OHREVVU
9. VÝPUSTNÝ VENTIL



## DÔLEŽITÉ

PRE SPRÁVNE POUŽITIE TOHTO ZARIADENIA, PREČÍTAJTE SI PRED JEHO POUŽITÍM VŠETKEJ INŠTRUKCIE A BEZPEČNOSTNÉ INFORMÁCIE UVEDENÉ V TOMTO MANUÁLE. JE DÔLEŽITÉ, ABY BOLI VŠETKY TIETO INŠTRUKCIE DODRŽIAVANÉ.



**VÝSTRAHA** : ABY NEDOŠLO K POŽIARU ČI ZASIAHNUTIE PRÚDOM, NEVYSTAVUJTE TOTO ZARIADENIE DAŽĎI A CHRÁŇTE PRED POTRIESNENÍM KVAPALINOU.

**UPOZORNENIE** : PRE PREDAJITÉ ZASIAHNUTIE PRÚDOM, NEODKRÝVAJTE ŽIADNY KRYT A DBAJTE NA SPRÁVNE ZAPOJENIE KÁBLE DO SIETE.

**PRIPOJENIE K SIETI:** PREKONTROLUJTE NAPÄTIE SIETE. PRÍSTROJ JE NASTAVENÝ NA NAPÄTIE 230V – 50HZ. PRÍSTROJ VYHOVUJE EEC NARRIADENIU 89/336/EEC A 73/23/EEC.

## BEZPEČNOSTNÉ UPOZORNENIE

- odviňte celý kábel, prekontrolujte, či nie je porušený a správne ho zapojte do uzemnenej zásuvky
- uistite sa, či je minimálna prierez prírodného kábla 3x 1. 5mm<sup>2</sup>
- pre pripojenie nepoužívajte predĺžovacie káble
- nenechávajte kábel na miestach, kde hrozí jeho mechanické poškodenie napr. prelomením a na miestach s výskytom vysokých teplôt
- nedotýkajte sa kábla, ak máte mokré ruky
- z týchto dôvodov toto zariadenie nepoužívajte a odpojte ho zo siete:
  - zariadenia alebo hlavné prírodné kábel je poškodený,
  - zo zariadenia vyteká voda,
  - počas používania sa vyskytla porucha, vďaka ktorej nemusí byť použitie zariadenia bezpečné v takýchto prípadoch nechajte radšej zariadenie prekontrolovať v servisnom stredisku
- umiestnite zariadenia na rovnom a stabilnom mieste, kde nehrozí pád alebo skĺznutie zariadenia
- umiestnite zariadenia mimo miesta s výskytom vysokých teplôt, ako sú napr. kachle, kúrenie, otvorený oheň (sviečka, krb.. )
- nepoužívajte zariadenia bez tekutín, došlo by k poškodeniu smaltu a mriežky
- z bezpečnostných dôvodov pokladajte poháre na mriežku, ktorá je súčasťou dodávky
- plňte hrniec maximálne do výšky rysky na vnútorná strane, ak bude hrniec preplnený, pri varu môže dôjsť k postriekaniu vriacou vodou
- **VAROVANIE:**  
zariadenia sa počas prevádzky zahrieva, pri otvorení poklopu hrozí popálenie únikom horúce pary; pri používaní so zariadením nijako nemanipulujte ani nevyťahujte napájací kábel zo zásuvky; pri otvorení dajte pozor na unikajúcu paru a odkvapkávanie zrazenej pary
- deti si nie sú vedomí hroziaceho nebezpečenstva, ktorá hrozí od elektrických spotrebičov, preto ich nikdy nenechávajte samotné v ich blízkosti, pokiaľ ich práve používate; zariadenia vypnite a zaistite proti ich dosiahnutiu
- odpojte zariadenia, ak:
  - zariadenia vykazuje zlú funkčnosť,
  - pred samotným čistením a údržbou,
  - po použití
- plný hrniec je veľmi ťažký, preto ho neprenášajte

- pri čistenie zabráňte ponorenie zariadenia do vody

z dôvodu nesprávneho používania, vďaka zlému skladovaniu alebo nesprávnym opravám môže dôjsť k poškodeniu zariadenia; také nie sú kryté záručnými podmienkami

- zariadenia nie je určené pre komerčné využitie
- ak dôjde k poškodeniu prírodného kábla, je nevyhnutné nechať ho vymeniť kvalifikovaným pracovníkom servisného strediska z dôvodu, kedy z neodborných opráv hrozí používateľovi pri používaní značné nebezpečenstvo
- Tento spotrebič môžu používať deti vo veku 8 rokov a staršie a osoby so zníženými fyzickými, zmyslovými alebo mentálnymi schopnosťami alebo nedostatkom skúseností a znalostí, pokiaľ sú pod dozorom alebo boli poučené o používaní spotrebiča bezpečným spôsobom a rozumie prípadným nebezpečenstvám. Deti sa so spotrebičom nesmú hrať. Čistenie a údržbu vykonávajú užívatelom nesmú vykonávať deti, ak nie sú staršie ako 8 rokov a pod dozorom. Udržiavať spotrebič a jeho prívod mimo dosahu detí mladších ako 8 rokov.

## POUŽITIE

Toto zariadenie možno používať pre:

- zaváranie potravín
- ohrev omáčok atď.
- prípravu nápojov
- prípravu pokrmov, ako napr. hustých polievok, ktoré musí byť neustále miešané, aby nedošlo k ich prichyteniu
- získavanie ovocných štiav (príslušenstvo pre prípravu džúsu nie je súčasťou dodávky)

## ZAPOČATIE PRACIA

Rozmotajte celý prírodný kábel a umiestnite ho tak, aby sa nedotýkal horúceho hrnca. Pred použitím najprv opatrne očistite vnútro hrnca a veko, potom ho naplňte cca. 5l vody a vnútro takto prevarte.

### Varovanie :

Nezapínajte zariadenia bez vody, mohlo by dôjsť k poškodeniu smaltu a mriežky. Vodu do hrnca nalievajte iba pokiaľ je hrniec chladný, inak hrozí popálenie od unikajúcej pary.

Pri prvom použití sa môže vyskytnúť nepatrný zápach, ktorý však neznačí žiadnu výrobnú vadu. Po použití hrniec odpojte zo siete a nechajte ho vychladnúť. Naplnený hrniec je veľmi ťažký, preto ho najskôr čiastočne odlejte, ak ho budete prenášať.

Po nastavenie požadovanej teploty sa zariadenia začne zahrievať. Po dosiahnutí nastavených teploty zhasne kontrolka, informujúca o procese zahrievania.

Počas práve spusteného procesu zaváranie je teplota konštantne udržiavaná spínačom zahrievania a kontrolou teploty. Kontrolka označuje aktívne zahrievanie.

## ZAVÁROVANIE POTRAVÍN

Pravidlá zaváranie potravín možno nájsť prakticky v každej dobrej kuchárke, ktorá ponúka tento druh receptov a postupov.

V tomto zariadení možno umiestniť až 14 pohárov, s obsahom 1 liter, o max. výške 155 mm, max. priemeru 112 mm, a to na 2 vrstvy.

Riadne uzavreté poháre umiestnite na vložení mriežku. Zalejte vodou tak, aby boli horné poháre ponorené zo  $\frac{3}{4}$ . Minimálne množstvo vody pre správnu funkciu prístroja je 6 l.

Ak využívajte plného obsahu (2 vrstvy), dbajte na to, aby boli poháre vo spodná vrstve maximálne dotiahnuté, čím zamedzíte vniknutiu vody do pohárov.

Nastavte na zariadenia teplotu zaváranie.

Zahrievanie môže trvať cca. 90 minút, čo nie je proces zaváranie. Ten začína až po dosiahnutie nastavenej teploty (zhasnutie kontrolky ohrevu).

## TABUĽKA ZAVÁROVANIE POTRAVÍN

	Teplota v °C	Čas v minútach
<b>OVOCIE</b>		
mäkké/tvrde jablko	85	30/40
dusené jablko	90	30
Marhuľa	85	30
mäkká/tvrdá hruška	90	30/80
jahody, černice	80	25
Čučoriedka	85	25
maliny, egreše	80	30
Brusnice	90	25
Cerešne	80	30
mirabelka, ryngle	85	30
Broskyňa	85	30
Slivka	90	30
Dule	95	30
Rebarbora	95	30
<b>ZELENINA</b>		
Karfiol	100 - MAX	90
Fazuľa	100 - MAX	120
Hrach	100 - MAX	120
kyslé uhorky	85	30
Brukev	100 - MAX	95
Tekvica	90	30
Mrkva	100 - MAX	90
Huby	100 - MAX	110
ružicková kel, červené kapusta	100 - MAX	110
Zeler	100 - MAX	110
Špargľa	100 - MAX	120
Paradajky	90	30
<b>MÄSO</b>		
hotová neporcovaná pečienka	100 - MAX	85
hovädzie vývar	100 - MAX	60
hotový guláš	100 - MAX	75
hotová zverina, hydina	100 - MAX	75
klobásky, párky, sekaná, surové mäso	100 - MAX	110

## PRÍPRAVA DŽÚSU

Príslušenstvo, ktoré je pre túto činnosť nevyhnutné, nie je súčasťou tejto dodávky. Použiť je možné akékoľvek príslušenstvo, vhodné na prípravu džúsov, ktoré má priemer 35 cm, ktoré je možné dokúpiť v špecializovaných predajniach.

Kedykoľvek dopĺňate ovocie do zásobníka, nezabudnite, že je nutné okamžite doplniť aj vodu, inak nebude zariadenie pracovať správne.

## ČISTENIE A ÚDRŽBA

Pred procesom čistenie, je nevyhnutne nutné zariadenia vypnúť a odpojiť od siete. Nikdy neponárajte zariadenie do vody. Vypláchnite iba vnútro hrnca.

Usadený vápenec na vykurovacom telese vedie k stratám energie a tým sa skracuje životnosť zariadenia. Preto je vhodné pri čistení odstrániť usadený kameň pomocou prípravku odstraňujúci usadený vodný kameň. Tu je nutné dodržiavať pokyny výrobcu prípravku, ktoré bývajú uvádzané priamo na balení.

Pred uskladnenie zariadenia naviňte kábel a upevnite zástrčku na stredu zariadenia.

### Technická špecifikácia

Model: ..... EKA 3338  
Napájanie ..... 230V ,  
50Hz  
Príkonnosť ..... 1800W  
Kapacita ..... max. 20 l  
Hmotnosť: ..... 5.45kg

## ZÁRUKA & SPÔSOB LIKVIDÁCIE

TENTO PRÍSTROJ BOL VYROBENÝ S NAJVÄČŠÍ Starostlivosťou A NAJMODERNEJŠÍMI VÝROBNÝMI METODAMI. SME PRESVEDČENÍ, ŽE VÁM BUDE BEZCHYBNE SLUŽIŤ, AK BUDETE DODRŽIAVAŤ POKYNY V NÁVODU. V PRÍPADE AKEJKOĽVEK ZAVADY SA LASKAVO OBRÁŤTE NA SVOJHO OBCHODNÍKA. DĎAJTE TIEŽ, ABY VÁM PREDÁVAJÚCI RIADNE VYPLNIL ZÁRUČNÝ LIST. AK VŠAK BUDÚ NA PRÍSTROJI SHLAĎANÉ CUDZÍ ZÁSAHY, ALEBO BUDE OBSLUHOVAN V ROZPORU S POKYNY V NÁVODU, ZÁRUČNÉ NÁROKY ZANIKAJÚ. ROZOBERANIE PRÍSTROJA JE ZAKÁZANÉ.



### Obal:

krabica – triedený zber papiera (PAP)  
polystyrén – triedený zber (PS)  
PE vrečko – triedený zber (PE)



### Výrobok:

kábel bez zástrčky – triedený zber  
medi plastovej časti – triedený zber (PP)  
kovové časti – železný šrot (FE)