



tescoma[®]

presto



Salmon terrine / Terina z lososa / Terrina di salmone / Terrina de salmón / Terrina de Salmão
Lachsterrine / Terrine de saumon / Terrina z fososia / Terina z lososa / Террин из лосося



Homemade pork ham with garlic / Domáci vepřová šunka s česnekem / Prosciutto di maiale aromatizzato all'aglio
Fiambre casero de cerdo con ajo / Fiambre de porco caseiro com alho / Hausgemachter Schweineschinken mit Knoblauch
Jambon de porc à l'ail maison / Domowa szynka wieprzowa z czosnkiem / Domáca bravčová šunka s cesnakom
Домашняя свиная ветчина с чесноком



Potatoes in cream with parsley / Brambory ve smetaně s petrželkou / Patate con panna acida e prezzemolo
Patatas con nata y perejil / Batatas com natas e salsa / Sahnekartoffeln mit Petersilie / Pommes de terre à la crème avec persil
Ziemniaki w śmietanie z pietruszką / Zemiaky na smotane s petržlenovou vňaťou / Картофель со сливками и петрушкой



Homemade chicken ham with olives / Domáci kuřecí šunka s olivami / Prosciutto di pollo con olive / Fiambre de pollo con olivas
Fiambre de frango com azeitonas / Hausgemachter Hühnerschinken mit Oliven / Jambon de poulet maison aux olives
Domowa szynka drobiowa z oliwkami / Domáca kuracia šunka s olivami / Домашняя куриная ветчина с оливками



Homemade turkey ham with thyme / Domáci krúti šunka s tymiánom / Prosciutto di tacchino con timo / Fiambe casero de pavo con tomillo / Fiambre de Perú casero con tomillo / Hausgemachter Putenschinken mit Thymian / Jambon de dinde maison au thym
Domowa szynka z indyka z tymiankiem / Domáca morčacia šunka s tymianom / Домашняя индюшья ветчина с тимьяном



Roasted vegetable terrine / Terina z pečené zeleniny / Terrina di verdure arrosto / Terrina de verduras asadas
Terrina de legumes assados / Terrine aus gebackenem Gemüse / Terrine de légumes cuits au four
Paszet z pieczonych warzyw / Terina z pečenej zeleniny / Террин из запеченных овощей



Homemade pork ham with plums and nuts / Domáci vepřová šunka se švestkami a ořechy / Prosciutto di maiale con prugne e noci
Fiambe casero de cerdo con ciruelas y nueces / Fiambre de porco com ameixas e nozes / Hausgemachter Schweineschinken mit Pflaumen und Wallnüssen / Jambon de porc aux prunes et noix / Domowa szynka wieprzowa ze śliwkami i orzechami
Domáca bravčová šunka so slivkami a orechmi / Домашняя свиная ветчина со сливами и орехами



Poultry liver pâté with prosciutto / Paštika z drúbežich jater s prosciuttem / Pâté di fegato di pollo con prosciutto
Paté de hígado de aves con jamón / Paté de figado de aves com presunto / Pastete aus Hühnerleber mit Prosciutto-Schinken
Pâté de foie de volaille avec prosciutto / Paszet z wątróbki drobowej z prosciutto / Paštéta z hydinovej pečene s prosciuttom
Пашетт из куриной печени с прошрутто



Homemade chicken ham / Domáci kuřecí šunka
Prosciutto di pollo / Fiambre casero de pollo
Fiambre caseiro de frango / Hausgemachter Hühnerschinken
Jambon de poulet maison / Domowa szynka drobiowa
Domáca kuracia šunka / Домашняя куриная ветчина



0,5 kg / 1 kg



48 h / 5 °C



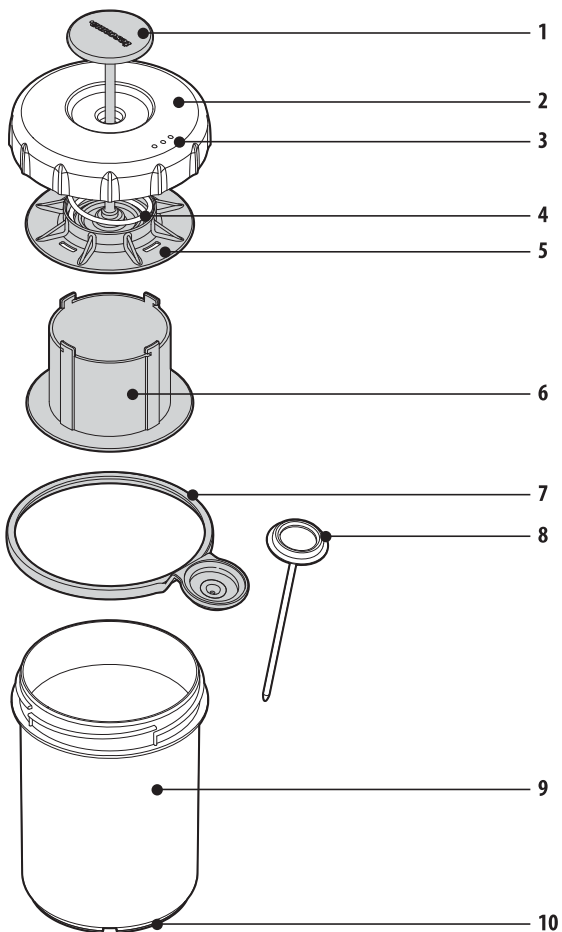
2 h / 80 °C



en	Instructions for use and recipes	4
cs	Návod k použití a recepty	8
it	Istruzioni per l'uso e ricette	12
es	Instrucciones de uso y recetas	16
pt	Instruções de utilização e receitas	20
de	Gebrauchsanleitung und Kochrezepte	24
fr	Mode d'emploi et recettes	28
pl	Instrukcja użytkowania i przepisy	32
sk	Návod na použitie a recepty	36
ru	Инструкция по использованию и рецепты	40

LEGEND / POPIS / LEGENDA / DESCRIPCIÓN / LEGENDA

BESCHREIBUNG / DESCRIPTION / OPIS / POPIS / ОПИСАНИЕ





www.tescoma.com/video/420866

CHARACTERISTICS

Ham maker PRESTO is excellent for making ham at home. It comes with a multi-purpose thermometer for accurate temperature control during the stewing process. It is made of heat-resisting plastic and heat-resistant silicone; the thermometer and the spring are made of high-grade stainless steel. The ham maker has an adapter for making a half portion of ham.

LEGEND

1. Handle
2. Lid
3. Straining holes
4. Spring
5. Pressing disk
6. Adapter for making a half portion
7. Thermometer holder
8. Thermometer
9. Vessel
10. Silicone legs

BEFORE FIRST USE

Before first use, thoroughly wash all parts of the ham maker under running warm water and dry them.

ADAPTER FOR MAKING A HALF PORTION

To make a regular portion of ham, unscrew the lid from the ham maker and remove the adapter for making a half portion by turning it slightly and pulling it up from the pressing disk. To make a half portion of ham, attach the adapter back in place (A).

FILLING THE HAM MAKER

To make a regular portion of ham, fill the ham maker with the meat mass approx. 1 cm below the upper rim; to make a half portion, fill the vessel to one half as a maximum. While filling, always press the meat mass after introducing a new layer.

STEWING HAM

Attach the lid to the ham maker after you have filled it and attached the thermometer; the handle will come out automatically. Put the ham maker into a pot and fill the pot with water approx. 1 cm below the level of the thermometer holder. Heat the water to 80 °C and stew the ham at this temperature for 2 hours. The temperature of the water during the stewing process must not exceed 85 °C or drop below 75 °C. The optimum temperature of the water during the stewing process is shown by the pink sector on the scale of the thermometer (B).

Check the temperature of the water from time to time and maintain it within the recommended range. Remove the ham maker from the pot after two hours and cool it under running water. Strain all excess water through the straining holes and leave the ham to cool in the refrigerator. Before serving, unscrew the lid and slowly remove it from the vessel of the ham maker together with the ham. Carefully cut off the stewed ham from the pressing disk and divide the ham.

Useful hint: Ham maker PRESTO can also be used to easily prepare homemade stewed ham in a hot-air oven set to 80 °C. When preparing homemade ham in a hot-air oven, make sure that the grilling spiral is turned off. The time of preparation of ham in a hot-air oven is the same as in water bath – 2 hours.

MAKING A HALF PORTION OF HAM

To make a half portion, attach the adapter for making a half portion to the pressing disk. Use one half of all the ingredients indicated in the recipes when making a half portion. When making a half portion, fill the pot with water only up to about one half of the vessel of the ham maker.

MAINTENANCE

The ham maker is dishwasher safe. Do not wash the thermometer in dishwasher.

3-YEAR WARRANTY

A 3-year warranty period applies to this product from the date of purchase.

The warranty never covers defects:

- due to improper use incompatible with the Instructions for use
- resulting from an impact, fall or mishandling
- due to unauthorised repairs of, or alterations to, the product.

In case of justified complaint please contact your retailer or one of the service centres; for a list of these centres please refer to **www.tescoma.com**.

RECIPES

BASIC RECIPE – HOMEMADE CHICKEN, TURKEY OR PORK HAM

1 kg cuts of chicken or turkey breast or leg of pork/shoulder of pork, 18 g table salt, 4 g curing salt, 1 dl water, 4 g (1 tsp.) icing sugar

Preparation of the meat mass: Cut approx. two thirds of the meat into small cubes, about 2 x 2 cm large, process the rest in a meat grinder or chop in a mixer. Prepare a solution of salt, curing salt and sugar with 1 dl water and blend this with the cut meat. Blend the meat mass very thoroughly in a food processor with kneading hooks (for at least 10 minutes, or 20 minutes if you do this manually). Fill the ham maker with the meat mass up to approx. 1 cm below the upper rim. Press the meat content well after introducing every layer. Attach the lid, put the ham maker into the refrigerator and leave to rest for 48 hours.

Stewing ham: Follow exactly the instructions for use when stewing ham. Always leave the stewed ham to cool before dividing it. It will remain fresh and tasty for about two days in the refrigerator.

Useful hint: To obtain a fresh pink colour when preparing the meat mixture, you can replace curing salt (4 g) with several spoonfuls of beet juice or a corresponding amount of any other natural colour. In this case, increase the amount of normal kitchen salt in the meat mixture from 18 to 22 g.

HOMEMADE PORK HAM WITH GARLIC

Use 1 kg leg of pork and all the other ingredients from the basic recipe and add 3 cloves of pressed garlic before blending the mass.

HOMEMADE CHICKEN HAM WITH OLIVES

Use 1 kg chicken breast and all the other ingredients from the basic recipe and add 50 g whole stoned green or black olives before blending the mass.

HOMEMADE TURKEY HAM WITH THYME

Use 1 kg turkey breast and all the other ingredients from the basic recipe and add 1 tbsp. of finely chopped fresh thyme leaves without stems before blending the mass.

HOMEMADE PORK HAM WITH PLUMS AND NUTS

Use 1 kg leg of pork and all the other ingredients from the basic recipe and add 30 g dried plums and 30 g shelled walnuts before blending the mass.

ROASTED VEGETABLE TERRINE

2 red and 1 yellow bell peppers, 1 small zucchini, 1 small aubergine, 2 dl fresh tomato juice, 10 slices gelatine, olive oil, a twig of fresh thyme, salt and pepper

Recipe: Brush the bell peppers with oil and cook them in the oven until they become dark. When cooked, cover them with foil in a bowl and store in the refrigerator for 15 minutes; remove the dark skin when they cool. Cut the aubergine and zucchini into circles, sprinkle with fresh thyme leaves, drizzle with oil, season with salt and pepper, blend, spread onto the baking sheet and cook for approx. 10 minutes at 200 °C. Add gelatine previously left to soften in cold water into hot tomato juice and blend thoroughly. First put the baked bell peppers, aubergine and zucchini into the ham maker, pour gelatine on each layer and place sliced bell peppers on top. Do not cook! Close the ham maker using the adapter and leave the pressed terrine to cool until the next day. We recommend serving with raisin purée.

POULTRY LIVER PÂTÉ WITH PROSCIUTTO

700 g poultry liver, 10 slices of prosciutto, 70 g butter, 50 ml Port, 50 ml olive oil, 1 small onion, garlic to taste, a twig of fresh rosemary, salt and pepper

Recipe: Season previously cleaned liver with salt and pepper and sauté on oil with finely chopped onions, chopped rosemary leaves and garlic. Add wine, cook very briefly, add softened butter and mix until smooth – for a fine pâté, strain the mash through a sieve. Layer the bottom and walls of the ham maker with prosciutto slices; the slices must overlap on the bottom. Fill the ham maker with the liver mash, cover with the extending slices of prosciutto on the top, close using the adapter, put into a bain marie and cook for 30 minutes at 85 °C. Leave the pressed pâté to cool until the next day. We recommend serving with cranberry purée, marmalade and similar.

SALMON TERRINE (½ PORTION)

400 g salmon fillets, 100 g smoked salmon, 50 ml cream, 2 egg yolks, 1 tsp. fresh dill, 1 tsp. lemon juice, salt, pepper

Recipe: Divide cooled salmon fillets and mix them together with pieces of the smoked salmon in a mixer. While mixing, gradually add egg yolks, then cream, salt, pepper, chopped dill and lemon juice. Mix only briefly, for approx. 30 seconds. Fill the ham maker with the salmon blend, place cling foil on top, close using the adapter, put into a bain marie and cook for 40 minutes at 85 °C. Leave the pressed terrine to cool until the next day. Serve with bread, fresh vegetables and salmon caviar.

POTATOES IN CREAM WITH PARSLEY

1 kg potatoes, 300 ml 33% cream, 50 g parmesan, 1 clove garlic, 1 tbsp. chopped fresh parsley, nutmeg, salt, pepper

Recipe: Make very thin slices from peeled potatoes and dry them. Put the cream and pressed garlic into a deep pot and bring to boil, add potato slices, salt and pepper and cook for approx. 30 minutes while stirring continuously. Finally add grated parmesan and parsley and stir well. Fill the ham maker with the mixture, close without using the adapter, put into a bain marie and cook for 60 minutes at 85 °C. Leave the pressed potatoes in cream to cool until the next day; we recommend sprinkling them with cheese and grilling in the oven before they are served.

CHARAKTERISTIKA

Šunkovar PRESTO je vynikající pro přípravu domácí šunky. Je dodáván s univerzálním teploměrem pro přesnou kontrolu teploty během dušení šunky, vyroben z tepelně odolného plastu a žáruvzdorného silikonu, teploměr a pružina z prvotřídní nerezavějící oceli. Šunkovar je opatřen redukcí pro přípravu poloviční porce šunky.

POPIS

1. Rukojeť
2. Víko
3. Cedící otvory
4. Pružina
5. Stlačovací kotouč
6. Redukce pro přípravu poloviční porce
7. Držák teploměru
8. Teploměr
9. Nádoba
10. Silikonové nožky

PŘED PRVNÍM POUŽITÍM

Před prvním použitím šunkovar důkladně umyjte pod tekoucí teplou vodou a osušte.

REDUKCE PRO PŘÍPRAVU POLOVIČNÍ PORCE

Pro přípravu běžné porce šunky odšroubujte víko šunkovaru a redukcí pro přípravu poloviční porce sejměte pootočením a vysunutím ze stlačovacího kotouče. Pro přípravu poloviční porce šunky nasadte redukcí zpět (A).

PLNĚNÍ ŠUNKOVARU

Při přípravě běžné porce šunky plňte šunkovar masovou směsí cca 1 cm pod horní okraj, při přípravě poloviční porce maximálně do poloviny výšky nádoby. Během plnění stlačujte masovou směs po vložení každé vrstvy.

DUŠENÍ ŠUNKY

Naplněný šunkovar s nasazeným teploměrem uzavřete víkem, rukojeť se vysune. Šunkovar postavte do hrnce a hrnec naplňte vodou cca 1 cm pod úroveň držáku teploměru. Vodu ohřejte na 80 °C a při této teplotě dušte šunku 2 hodiny. Teplota vody během přípravy nesmí přesáhnout 85 °C a poklesnout pod 75 °C. Optimální teplotu vody během dušení šunky zobrazuje růžová výšeč na stupnici teploměru (B).

Teplotu vody kontrolujte průběžně a udržujte ji v doporučeném rozmezí. Po dvou hodinách vyjměte šunkovar z hrnce a ochladte jej pod tekoucí vodou. Cedícími otvory slijte přebytečnou vodu a šunku dejte vychladit do lednice. Před podáváním odšroubujte víko a pomalu je i se šunkou vysuňte z nádoby šunkovaru. Dušenou šunku opatrně odřízněte od stlačovacího kotouče a naporcujte.

Dobrý tip: Domácí dušenou šunku v šunkovaru PRESTO můžete snadno připravit také v horkovzdušné troubě nastavené na 80 °C. Při přípravě domácí šunky v horkovzdušné troubě se ujistěte, že je vypnutá grilovací spirála. Doba přípravy šunky v horkovzdušné troubě je stejná jako ve vodní lázni – 2 hodiny.

PŘÍPRAVA POLOVIČNÍ PORCE ŠUNKY

Pro přípravu poloviční porce nasuňte na stlačovací kotouč redukci pro přípravu poloviční porce. Na poloviční porci použijte poloviční množství všech surovin uvedených v receptech. Při přípravě poloviční porce šunky plňte hrnec vodou jen cca do poloviny výšky nádoby šunkovaru.

ÚDRŽBA

Šunkovar lze mýt v myčce nádobí, teploměr v myčce nemyjte.

3 ROKY ZÁRUKA

Na tento výrobek je poskytována 3letá záruka, počínaje dnem prodeje.

Záruka se zásadně nevztahuje na tyto případy:

- výrobek byl používán v rozporu s Návodem k použití
- závady byly způsobeny úderem, pádem či neodbornou manipulací
- na výrobku byly provedeny neautorizované opravy a změny.

V případě oprávněné reklamace se prosím obraťte na svého prodejce nebo na některé ze servisních středisek, seznam na www.tescoma.com.

RECEPTY

ZÁKLADNÍ RECEPT – DOMÁCÍ KUŘECÍ, KRŮTÍ NEBO VEPŘOVÁ ŠUNKA

1 kg kuřecích či krůtích prsních řízků nebo vepřové kýty/plece, 18 g kuchyňské soli, 4 g řeznické nakládací solící směsi, 1 dl vody, 4 g cukru moučka (1 kávová lžička)

Příprava masové směsi: Zhruba 2/3 masa nakrájejte na malé kostky o velikosti cca 2 x 2 cm, zbytek masa pomelte v mlýnku na maso nebo posekejte v mixéru. Připravte roztok soli, řeznické nakládací solící směsi a cukru s 1 dl vody a smíchejte s nakrájeným masem. Masovou směs velmi důkladně promíchejte v kuchyňském robotu s hnětacími háky (nejméně 10 minut), případně 20 minut ručně. Šunkovar naplňte masovou směsí cca 1 cm pod horní okraj, po vložení každé vrstvy náplň důkladně stlačujte. Šunkovar uzavřete, dejte do lednice a nechte 48 hodin odležet.

Dušení šunky: Při dušení šunky postupujte přesně podle návodu k použití, hotovou dušenou šunku dejte před porcováním vždy vychladit, čerstvá a svěží vydrží v lednici cca dva dny.

Dobry tip: Při přípravě masové směsi můžete pro dosažení svěží růžové barvy šunky nahradit řeznickou nakládací solící směs (4 g) přidáním několika lžic šťávy z červené řepy nebo odpovídajícím množstvím jiného přírodního barviva. V takovém případě navyšte množství běžné kuchyňské soli do masové směsi z 18 na 22 g.

DOMÁCÍ VEPŘOVÁ ŠUNKA S ČESNEKEM

Použijte 1 kg vepřové kýty a dále všechny ostatní suroviny jako v základním receptu, do masové směsi však ještě před promícháním přidejte 3 prolisované stroužky česneku.

DOMÁCÍ KUŘECÍ ŠUNKA S OLIVAMI

Použijte 1 kg kuřecích prsou a všechny ostatní suroviny jako v základním receptu, do masové směsi však ještě před promícháním přidejte 50 g celých vypeckovaných zelených nebo černých oliv.

DOMÁCÍ KRŮTÍ ŠUNKA S TYMIÁNEM

Použijte 1 kg krůtích prsou a všechny ostatní suroviny jako v základním receptu, do masové směsi však ještě před promícháním přidejte lžíci jemně posekaných lístků čerstvého tymiánu bez stonků.

DOMÁCÍ VEPŘOVÁ ŠUNKA SE ŠVESTKAMI A OŘECHY

Použijte 1 kg vepřové kýty a dále všechny ostatní suroviny, jako v základním receptu, do masové směsi však ještě před promícháním přidejte 30 g sušených švestek a 30 g loupaných vlašských ořechů.

TERINA Z PEČENÉ ZELENINY

2 červené a 1 žlutá paprika, 1 menší cuketa, 1 menší lilek, 2 dl čerstvé rajčatové šťávy, 10 plátků želatiny, olivový olej, větvička čerstvého tymiánu, sůl a pepř

Postup: Papriky potřete olejem a pečte v troubě, dokud neztmavnou. Opečené papriky přikryjte v míse fólií a uložte na 15 minut do ledničky, po vychladnutí odstraňte tmavou slupku. Lilek i cuketu nakrájejte na kolečka, posypte lístky čerstvého tymiánu, zakápněte olejem, osolte, opeřete, promíchejte, rozložte na plech a pečte cca 10 minut při 200 °C. Želatinu změklou ve studené vodě přidejte do horké rajčatové šťávy a řádně rozmíchejte. Do šunkovaru vkládejte jako první opečenou papriku, lilek a cuketu, každou vrstvu přelijte želatínou, nahoru umístěte plátky papriky. Nevařte! Šunkovar uzavřete s použitím redukce a stlačenou terinu dejte do druhého dne vychladit. Doporučujeme podávat s rozinkovým pyré.

PAŠTIKA Z DRŮBEŽÍCH JATER S PROSCIUTTEM

700 g drůbežích jater, 10 plátků šunky prosciutto, 70 g másla, 50 ml portského vína, 50 ml olivového oleje, 1 menší cibule, česnek dle chuti, větvička čerstvého rozmarýnu, sůl a pepř

Postup: Očištěná játra osolte, opeřete a orestujete na oleji s nadrobno krájenou cibulí, sekanými lístky rozmarýnu a česnekem. Přidejte víno, velmi krátce povařte, přidejte změkklé máslo a rozmixujte dohladka – pro jemnou paštiku směs ještě propasírujte přes sítko. Dno a stěny šunkovaru vyložte plátky prosciutta tak, aby se na dně překrývaly. Šunkovar naplňte játrovou směsí, nahoře přeložte přesahujícími plátky šunky, uzavřete s použitím redukce, dejte do vodní lázně a při teplotě 85 °C povařte 30 minut. Stlačenou paštiku nechte do druhého dne vychladit. Doporučujeme podávat s brusinkovým pyré, marmeládou apod.

TERINA Z LOSOSA (½ PORCE)

400 g filé z lososa, 100 g uzeného lososa, 50 ml smetany, 2 žlutky, lžička čerstvého kopru, lžička citrónové šťávy, sůl a pepř

Postup: Vychlazené filé z lososa naporcujte a rozmixujte spolu s kousky uzeného lososa. Během mixování přidávejte postupně žlutky, poté smetanu, sůl, pepř, nasekaný kopr a citrónovou šťávu. Mixujte jen krátce, cca 30 vteřin. Šunkovar s redukcí naplňte lososovou směsí, nahoru položte potravinovou fólii, uzavřete s použitím redukce, dejte do vodní lázně a při teplotě 85 °C povařte 40 minut. Stlačenou terinu nechte do druhého dne vychladit. Podávejte s pečivem, čerstvou zeleninou a lososovým kaviárem.

BRAMBORY VE SMETANĚ S PETRŽELKOU

1 kg brambor, 300 ml 33% smetany, 50 g parmazánu, 1 stroužek česneku, 1 lžice sekané petrželky, muškátový ořech, sůl a pepř

Postup: Z oloupaných brambor připravte velmi tenké plátky, které osušte. Smetanu a prolisovaný česnek dejte do hrnce a přiveďte k varu, přidejte plátky brambor, sůl, pepř a za stálého míchání vařte cca 30 minut. Nakonec přidejte strouhaný parmazán, petrželku a dobře promíchejte. Směsí naplňte šunkovar, uzavřete bez použití redukce, dejte do vodní lázně a při teplotě 85 °C povařte 60 minut. Stlačené brambory ve smetaně nechte do druhého dne vychladit, před podáváním doporučujeme posypat sýrem a pod grilem zapéct.

CARATTERISTICHE

Ideale per preparare il prosciutto cotto a casa propria; provvisto di un termometro multiuso per controllare la temperatura durante il processo di cottura. Prodotto in plastica e silicone resistente al calore; il termometro e la molla sono prodotti in acciaio inossidabile di alta qualità. Provvisto di un riduttore per preparare metà porzione di prosciutto.

LEGENDA

1. Manico
2. Coperchio
3. Fori per scolatura
4. Molla
5. Disco di pressatura
6. Riduttore per metà porzione
7. Supporto per termometro
8. Termometro
9. Recipiente
10. Piedini in silicone

PRIMA DEL PRIMO UTILIZZO

Prima del primo utilizzo, lavare accuratamente tutte le parti che compongono lo stampo per prosciutto sotto acqua corrente tiepida ed asciugarle accuratamente.

RIDUTTORE PER PREPARARE METÀ PORZIONE

Per preparare una normale porzione di prosciutto, svitare il coperchio dal corpo dello stampo e rimuovere il riduttore girandolo leggermente ed estraendolo dal disco di pressatura. Per preparare metà porzione di prosciutto, posizionare il riduttore nella sua posizione originale (A).

RIEMPIRE LO STAMPO

Per preparare una normale porzione di prosciutto, riempire lo stampo con la carne fino a 1 cm sotto il bordo superiore; per preparare metà porzione, riempire metà del recipiente. Durante la fase di riempimento dello stampo, pressare la carne tra uno strato e l'altro.

CUOCERE IL PROSCIUTTO

Dopo aver riempito lo stampo, agganciare il coperchio e il termometro; il manico uscirà automaticamente. Mettere lo stampo all'interno di una pentola e riempirla con acqua fino a circa 1 cm sotto il livello del supporto del termometro. Scaldare l'acqua fino a 80 °C e cuocere il prosciutto a questa temperatura per 2 ore. La temperatura dell'acqua durante il processo di cottura non deve superare gli 85 °C o scendere sotto i 75 °C. La temperatura ottimale dell'acqua durante il processo di cottura viene visualizzata sulla parte rosa della scala graduata del termometro (B).

Di tanto in tanto controllare la temperatura dell'acqua e mantenerla costante entro i parametri suggeriti. Rimuovere lo stampo dalla pentola dopo due ore e raffreddarlo sotto acqua corrente. Scolare l'acqua in eccesso attraverso i fori e lasciare il prosciutto a raffreddare in frigorifero. Prima di servirlo, svitare il coperchio e rimuoverlo delicatamente dallo stampo. Separare delicatamente il prosciutto cotto dal disco di pressatura ed affettare il prosciutto.

Consiglio utile: Lo stampo per paté e gelatine PRESTO può anche essere utilizzato per preparare velocemente il prosciutto stufato in forno ad aria calda alla temperatura di 80 °C. Per prepararlo in questo modo, assicurarsi che la serpentina del grill sia spenta. Il tempo di preparazione del prosciutto nel forno è lo stesso tempo richiesto per la cottura a bagnomaria – 2 ore.

PREPARARE METÀ PORZIONE DI PROSCIUTTO

Per preparare metà porzione, agganciare il riduttore al disco di pressatura. Utilizzare metà dose degli ingredienti indicati nella ricetta quando si prepara metà porzione. Quando si prepara metà porzione riempire la pentola con acqua ma solo fino a metà stampo.

MANUTENZIONE

Lo stampo per prosciutto è lavabile in lavastoviglie. Non lavare il termometro in lavastoviglie.

GARANZIA 3 ANNI

A questo prodotto viene applicato un periodo di garanzia di 3 anni dalla data di acquisto. La garanzia non copre i seguenti difetti:

- causati da un utilizzo improprio non compatibile con le Istruzioni per l'uso
- causati da un urto, caduta o da un errato maneggiamento
- causati da riparazioni non autorizzate o da alterazioni apportate al prodotto.

In caso di reclamo giustificato contattare il proprio rivenditore o uno dei centri servizio; per l'elenco completo consultare il sito web **www.tescoma.com**.

RICETTE

RICETTA TRADIZIONALE – PROSCIUTTO DI POLLO, DI TACCHINO OPPURE DI MAIALE

1 kg di petto di pollo / tacchino tagliato a pezzetti o spalla di maiale, 18 g di sale da cucina, 4 g di sale per conserve, 1 dl di acqua, 4 g (1 cucchiaino) di zucchero a velo

Preparazione dell'impasto di carne: Tagliare a cubetti circa 2/3 della carne, (circa 2 x 2 cm); macinare il resto della carne. Preparare la soluzione salina, sale per conserve e zucchero con 1 dl di acqua e mescolare il tutto aggiungendo la carne. Tritare la carne in un frullatore (per almeno 10 minuti) oppure utilizzando un tritacarne manuale (per almeno 20 minuti). Riempire lo stampo con l'impasto di carne fino a circa 1 cm sotto il bordo superiore. Pressare per bene la carne tra uno strato e l'altro. Agganciare il coperchio, mettere lo stampo in frigorifero e lasciarlo per circa 48 ore.

Cottura: Seguire esattamente le istruzioni durante la fase di cottura. Dopo la cottura, lasciare sempre raffreddare il prosciutto prima di affettarlo. Potrà poi essere conservato in frigorifero per circa due giorni.

Consiglio utile: Per fare in modo che il mix di carne prenda un bel colore rosato, si può sostituire il sale per conserve (4 g) con qualche cucchiaino di succo di barbabietola o con un equivalente quantitativo di colorante naturale. In questo caso, aumentare la quantità di sale da cucina nella miscela, da 18 a 22 g.

PROSCIUTTO DI MAIALE AROMATIZZATO ALL'AGLIO

Utilizzare 1 kg di spalla di maiale e tutti gli altri ingredienti indicati nella ricetta tradizionale, aggiungere 3 spicchi d'aglio schiacciati prima di amalgamare l'impasto di carne.

PROSCIUTTO DI POLLO CON OLIVE

Utilizzare 1 kg di petto di pollo e tutti gli altri ingredienti indicati nella ricetta tradizionale, aggiungere 50 g di olive intere denocciolate prima di amalgamare l'impasto di carne.

PROSCIUTTO DI TACCHINO CON TIMO

Utilizzare 1 kg di petto di tacchino e tutti gli altri ingredienti indicati nella ricetta tradizionale, aggiungere un cucchiaino di timo fresco tritato prima di amalgamare l'impasto di carne.

PROSCIUTTO DI MAIALE CON PRUGNE E NOCI

Utilizzare 1 kg di spalla di maiale e tutti gli altri ingredienti indicati nella ricetta tradizionale, aggiungere 30 g di prugne secche e 30 g di noci sgusciate prima di amalgamare l'impasto di carne.

TERRINA DI VERDURE ARROSTO

2 peperoni rossi e 1 giallo, 1 zucchina piccola, 1 melanzana piccola, 2 dl di succo di pomodoro fresco, 10 fogli di gelatina, olio d'oliva, 1 rametto di timo fresco, sale e pepe

Ricetta: Spennellare con l'olio i peperoni e cuocerli in forno fino a doratura. Dopo la cottura, coprirli con un foglio di pellicola trasparente e conservarli in frigorifero dentro una ciotola per 15 minuti;

rimuovere poi la buccia scura. Tagliare la melanzana e la zuccina a rondelle; spargere sopra del timo fresco, condire con olio, aggiungere sale e pepe e mescolare il tutto; cuocere in forno su una teglia per circa 10 minuti a 200 °C. Aggiungere la gelatina precedentemente lasciata ad ammorbidire in acqua fredda e succo di pomodoro ed amalgamare per bene. Aggiungere prima i peperoni cotti, la melanzana e la zuccina all'interno dello stampo, versare la gelatina sopra ogni strato e posizionare le fette di peperoni sopra. Non cuocere! Chiudere lo stampo utilizzando il riduttore e lasciare raffreddare il composto fino al giorno successivo. Sugeriamo di accompagnare il piatto con del purè.

PÂTÉ DI FEGATO DI POLLO CON PROSCIUTTO

700 g di fegato di pollo, 10 fette di prosciutto, 70 g di burro, 50 ml di Porto, 50 ml di olio d'oliva, 1 cipolla piccola, aglio, 1 rametto di rosmarino fresco, sale e pepe

Ricetta: Condire il fegato con sale e pepe e cuocerlo in padella con olio e cipolle tritate, rosmarino e aglio. Aggiungere del vino, burro ed amalgamare per bene – per ottenere un pâté morbido, setacciare l'impasto. Ricoprire il fondo e le pareti dello stampo con le fette di prosciutto; le fette devono sovrapporsi sul fondo. Riempire lo stampo con l'impasto di fegato, coprire la superficie con delle fette di prosciutto, chiudere utilizzando il riduttore, cuocere a bagnomaria per 30 minuti a 85 °C. Lasciare raffreddare il composto fino al giorno successivo. Sugeriamo di servire il piatto con della salsa di mirtilli, marmellata, ecc.

TERRINA DI SALMONE (½ PORZIONE)

400 g di filetti di salmone, 100 g di salmone affumicato, 50 ml di panna, 2 tuorli d'uovo, 1 cucchiaino di aneto fresco, 1 cucchiaino di succo di limone, sale, pepe

Ricetta: Tagliare i filetti di salmone e frullarli con dei pezzi di salmone affumicato in un mixer. Aggiungere gradualmente i tuorli d'uovo, la panna, sale, pepe, aneto tritato e succo di limone. Mescolarli per circa 30 secondi. Riempire lo stampo con il composto di salmone, posizionare un foglio di pellicola trasparente sopra, chiudere utilizzando il riduttore, cuocere a bagnomaria per 40 minuti a 85 °C. Lasciare raffreddare il composto fino al giorno successivo. Sugeriamo di servire il piatto con del pane, verdura e caviale.

PATATE CON PANNA ACIDA E PREZZEMOLO

1 kg di patate, 300 ml di panna 33%, 50 g di Parmigiano, 1 spicchio d'aglio, 1 cucchiaino di prezzemolo tritato, noce moscata, sale, pepe

Ricetta: Affettare finemente le patate sbucciate. Mettere la panna con dell'aglio in una pentola e portare il tutto ad ebollizione, aggiungere le patate, sale e pepe e cuocere per circa 30 minuti mescolando continuamente. Alla fine aggiungere il formaggio grattugiato ed il prezzemolo. Riempire lo stampo con il composto, chiudere senza il riduttore, cuocere a bagnomaria per 60 minuti a 85 °C. Lasciare raffreddare il composto fino al giorno successivo. Sugeriamo di spargere sopra del formaggio grattugiato e di grigliare la pietanza in forno prima di servirla in tavola.

CARACTERÍSTICAS

El molde para fiambre PRESTO es excelente para preparar fiambre en casa. Provisto con un termómetro multiusos para el control preciso de la temperatura durante el proceso de cocción. Fabricado de plástico y silicona resistente al calor; el termómetro y el muelle están fabricados en acero inoxidable de alta calidad. El molde para fiambre tiene un adaptador para preparar media porción de fiambre.

DESCRIPCIÓN

1. Mango
2. Tapa
3. Escurridor
4. Muelle
5. Disco de presión
6. Adaptador para preparar media porción
7. Soporte para el termómetro
8. Termómetro
9. Recipiente
10. Patas de silicona

ANTES DEL PRIMER USO

Antes del primer uso, lavar cuidadosamente todas las partes del molde para fiambre con agua corriente y secar.

ADAPTADOR PARA PREPARAR MEDIA PORCIÓN

Para preparar una porción normal de fiambre, desenroscar la tapa del molde para fiambre y retirar el adaptador para preparar media porción girándolo suavemente y tirando hacia arriba desde el disco de presión. Para preparar media porción de fiambre, colocar el adaptador en su lugar de nuevo (A).

LLENADO DEL MOLDE PARA FIAMBRE

Para preparar una porción normal de fiambre, llenar el molde para fiambre con la masa de carne aproximadamente hasta 1 cm por debajo del borde superior; para preparar media porción, llenar el recipiente hasta la mitad como máximo. Durante el llenado, siempre presionar la masa de carne después de introducir una nueva capa.

COCER FIAMBRE

Colocar la tapa en el molde para fiambre después de haberlo llenado y unir el termómetro; el mango saldrá automáticamente. Poner el molde para fiambre en una olla y llenar la olla con agua hasta aproximadamente 1 cm por debajo del nivel del soporte del termómetro. Calentar el agua a 80 °C y cocer el fiambre a esta temperatura durante 2 horas. La temperatura del agua durante el proceso de cocción no debe exceder de 85 °C o caer por debajo de 75 °C. La temperatura óptima del agua durante el proceso de cocción se muestra en la zona rosa en la escala del termómetro (B).

Comprobar la temperatura del agua de vez en cuando y mantenerla en el intervalo recomendado. Retirar el molde para fiambre de la olla después de dos horas y enfriarlo con agua corriente. Escurrir el exceso de agua a través de los orificios escurridores y dejar el fiambre enfriar en el frigorífico. Antes de servir, desenroscar la tapa y retirarla suavemente del recipiente del molde para fiambre junto con el fiambre. Cuidadosamente cortar el fiambre cocido del disco de presión y partir el fiambre.

Consejo útil: El molde para fiambre PRESTO también puede utilizarse para preparar fácilmente jamón cocido casero en un horno de aire a 80 °C. Cuando prepare jamón casero en horno de aire, asegurar que la espiral de asado esté apagada. El tiempo de preparación del jamón en horno de aire es el mismo que al baño maría – 2 horas.

PREPARAR MEDIA PORCIÓN DE FIAMBRE

Para preparar media porción, unir el adaptador para media porción al disco de presión. Utilizar la mitad de todos los ingredientes indicados en las recetas cuando prepare media porción. Al preparar media porción, llenar la olla con agua solo hasta la mitad del recipiente del molde para fiambre.

MANTENIMIENTO

El molde para fiambre es apto para lavavajillas. No lavar el termómetro en el lavavajillas.

GARANTÍA DE 3 AÑOS

Un periodo de garantía de 3 años se aplica a este producto desde la fecha de compra.

La garantía nunca cubre defectos:

- debidos a un uso inapropiado incompatible con las Instrucciones de uso
- resultado de un impacto, caída o manipulación
- debidos a reparaciones no autorizadas, o alteraciones del producto.

En caso de reclamación justificada por favor contacte con su proveedor o con el servicio técnico Tescoma; para un listado por favor consulte en **www.tescoma.com**.

RECETAS

RECETA BÁSICA – FIAMBRE CASERO DE POLLO, DE PAVO O DE CERDO

1 kg de pechuga de pollo o pavo o paletilla de cerdo, 18 gr de sal de mesa, 4 gr de sal gruesa para curar, 1 dl de agua, 4 gr (1 cucharadita) de azúcar glas.

Preparación de la masa de carne: Cortar aproximadamente dos tercios de la carne en pequeños cubos, de unos 2 x 2 cm; triturar el resto en una picadora o mezcladora. Preparar una solución de sal, sal para curar y azúcar con 1 dl de agua y mezclarlo con la carne cortada. Mezclar la masa de carne a fondo en un procesador de alimentos con varillas de amasado (por lo menos durante 10 minutos) o 20 minutos cuando se haga manualmente. Llenar el molde para fiambre con la masa de carne hasta aproximadamente 1 cm por debajo del borde superior. Presionar el contenido de carne bien después de introducir cada capa. Colocar la tapa, poner el molde para fiambre en el frigorífico y dejar reposar durante 48 horas.

Cocer fiambre: Seguir exactamente las instrucciones de uso al cocer fiambre. Siempre dejar enfriar el fiambre cocido antes de partirlo. Se mantendrá fresco y sabroso durante dos días en el frigorífico.

Consejo útil: Para obtener un color rosado fresco al preparar la mezcla de carne, puede reemplazar la sal gruesa (4 gr) con varias cucharadas de zumo de remolacha o la cantidad correspondiente de cualquier otro colorante natural. En este caso, incrementar la cantidad total de sal normal de cocina en la mezcla de carne de 18 a 22 gr.

FIAMBRE CASERO DE CERDO CON AJO

Utilizar 1 kg de pierna de cerdo y el resto de ingredientes de la receta básica y añadir 3 dientes de ajo prensados antes de mezclar la masa.

FIAMBRE DE POLLO CON OLIVAS

Utilizar 1 kg de pechuga de pollo y el resto de ingredientes de la receta básica y añadir 50 gr de olivas verdes o negras sin hueso antes de mezclar la masa.

FIAMBRE DE PAVO CON TOMILLO

Utilizar 1 kg de pechuga de pavo y el resto de ingredientes de la receta básica y añadir 1 cucharada de hojas frescas de tomillo sin tallo picadas muy fino antes de mezclar la masa.

FIAMBRE CASERO DE CERDO CON CIRUELAS Y NUECES

Utilizar 1 kg de pierna de cerdo y el resto de ingredientes de la receta básica y añadir 30 gr de ciruelas secas y 30 gr de nueces peladas antes de mezclar la masa.

TERRINA DE VERDURAS ASADAS

2 pimientos rojos y 1 pimiento amarillo, 1 calabacín pequeño, 1 berenjena pequeña, 2 dl de zumo de tomate fresco, 10 rebanadas de gelatina, aceite de oliva, una ramita de tomillo fresco, sal y pimienta

Receta: Cepillar los pimientos con aceite y cocinar en el horno hasta que se doren. Cuando estén asados, cubrir con papel de aluminio en un bol y guardar en el frigorífico durante 15 minutos, retirar

la piel oscura cuando estén fríos. Cortar la berenjena y el calabacín en rodajas, espolvorear con hojas de tomillo fresco, rociar con aceite, sazonar con sal y pimienta, mezclar, extender sobre la bandeja de horno y asar durante aprox. 10 minutos a 200 °C. Agregar la gelatina previamente ablandada con agua fría en el zumo de tomate caliente y mezclar bien. En primer lugar poner los pimientos, la berenjena y el calabacín asados en el molde para fiambre, verter la gelatina en cada capa y colocar rodajas de pimientos en la parte superior. No cocinar! Cerrar el molde para fiambre usando el adaptador y dejar la terrina presionada enfriar hasta el día siguiente. Se recomienda servir con puré de pasas.

PATÉ DE HÍGADO DE AVES CON JAMÓN

700 gr de hígado de aves, 10 lonchas de jamón, 70 gr de mantequilla, 50 ml de Oporto, 50 ml de aceite de oliva, 1 cebolla pequeña, ajo al gusto, una ramita de romero fresco, sal y pimienta

Receta: Sazonar el hígado previamente limpio con sal y pimienta y saltear en aceite con la cebolla finamente picada, hojas de romero picadas y ajo. Añadir el vino, cocer muy brevemente, incorporar la mantequilla derretida y mezclar hasta que quede suave – para un paté fino, colar la mezcla por un tamiz. Cubrir el fondo y las paredes del molde para fiambre con las lonchas de jamón; las lonchas deben solaparse en el fondo. Llenar el molde para fiambre con la mezcla de hígado, cubrir la parte superior con lonchas de jamón, cerrar utilizando el adaptador, poner al baño maría y cocer durante 30 minutos a 85 °C. Dejar el paté presionado enfriar hasta el día siguiente. Nosotros recomendamos servir con mermelada de arándanos y similares.

TERRINA DE SALMÓN (½ PORCIÓN)

400 gr de filetes de salmón, 100 gr de salmón ahumado, 50 ml de nata, 2 yemas de huevo, 1 cucharadita de eneldo fresco, 1 cucharadita de zumo de limón, sal y pimienta

Receta: Cortar los filetes de salmón fríos con el salmón ahumado cortado en trozos y triturar con batidora. Mientras tritura, añadir gradualmente las yemas de huevo, después la nata, sal, pimienta, eneldo picado y zumo de limón. Mezclar brevemente, durante aproximadamente 30 segundos. Llenar el molde para fiambre con la mezcla de salmón, colocar papel de aluminio en la parte superior, cerrar utilizando el adaptador, poner al baño maría y cocer durante 40 minutos a 85 °C. Dejar la terrina presionada enfriar hasta el día siguiente. Servir con pan, verduras frescas y caviar de salmón.

PATATAS CON NATA Y PEREJIL

1 kg de patatas, 300 ml de nata 33%, 50 gr de queso parmesano, 1 diente de ajo, 1 cucharada de perejil fresco picado, nuez moscada, sal, pimienta

Receta: Pelar y cortar las patatas en láminas muy finas y secarlas. Poner la nata y el ajo prensado en una olla honda y hervir, añadir las patatas a rodajas, sal y pimienta y cocer durante 30 minutos aproximadamente removiendo continuamente. Finalmente añadir el queso parmesano y el perejil y remover bien. Llenar el molde para fiambre con la mezcla, cerrar sin utilizar el adaptador, poner al baño maría y cocer durante 60 minutos a 85 °C. Dejar las patatas con nata prensadas enfriar hasta el día siguiente; nosotros recomendamos espolvorear queso y gratinar antes de servir.

CARACTERÍSTICAS

Máquina de fazer fiambre PRESTO é excelente para preparar fiambre em casa. Possui um termómetro multiusos para controlar com precisão a temperatura durante o processo de estufar. Fabricado em plástico e silicone resistentes ao calor. O termómetro e a mola são fabricados em aço inoxidável de alta qualidade. Possui um adaptador para preparar meia dose de fiambre.

LEGENDA

1. Pega
2. Tampa
3. Saídas de escoamento
4. Mola
5. Disco pressionável
6. Adaptador para meia dose
7. Suporte para termómetro
8. Termómetro
9. Recipiente
10. Pés de silicone

ANTES DA PRIMEIRA UTILIZAÇÃO

Antes da primeira utilização, lave muito bem todas as peças da máquina de fazer fiambre em água morna corrente e de seguida seque tudo muito bem.

ADAPTADOR PARA PREPARAR MEIA DOSE

Para preparar uma dose normal de fiambre, desaperte a tampa da máquina e retire o adaptador de fazer meia dose, rodando levemente, de seguida puxe-o do disco pressionável. Para preparar meia dose de fiambre, coloque o adaptador (A).

ENCHER A MÁQUINA DE FIAMBRE

Para preparar uma dose normal de fiambre, encha a máquina com carne aproximadamente a 1 cm abaixo do bordo superior; para preparar meia dose, encha o recipiente a metade do máximo. Durante o enchimento, pressione sempre a carne após produzir uma nova camada.

ESTUFAR FIAMBRE

Coloque a tampa na máquina de fazer fiambre, após estar cheia coloque o termómetro; a pega sairá automaticamente. Coloque a máquina numa panela e encha a panela com água até, aproximadamente, 1 cm abaixo do suporte do termómetro. Aqueça a água a cerca de 80 °C e estufe o fiambre durante cerca de 2 horas. A temperatura da água durante o processo de estufar não deve exceder os 85 °C ou arrefecer abaixo dos 75 °C. A temperatura óptima para a água durante o processo de estufar é mostrada no sector rosa na escala do termómetro (B).

Verifique a temperatura da água regularmente e mantenha-a nos limites indicados. Retire a máquina de fiambre da panela após 2 horas e deixe arrefecer debaixo de água corrente. Coe o excesso de água através das saídas e deixe o fiambre a repousar no frigorífico. Antes de servir, desaperte a tampa e retire, lentamente, do recipiente juntamente com o fiambre. Corte, cuidadosamente, o fiambre estufado do disco pressionável e divida.

Conselho útil: O preparador de fiambre PRESTO também pode ser utilizado para facilmente confeccionar fiambre caseiro em fornos de ar quente a 80 °C. Quando preparar fiambre no forno de ar quente, verifique se a grelha espiral está desligada. O tempo de preparação do fiambre no forno de ar quente é o mesmo que em banho maria – 2 horas.

PREPARAR MEIA DOSE DE FIAMBRE/PRESUNTO

Para preparar meia dose, coloque o adaptador no disco pressionável. Use metade dos ingredientes indicados nas receitas quando preparar meia dose. Quando preparar meia dose, encha a panela até metade do recipiente da máquina.

MANUTENÇÃO

A máquina de fiambre pode ir à máquina de lavar louça. Não lave o termómetro na máquina de lavar louça.

3 ANOS DE GARANTIA

O período de 3 anos de garantia é aplicado a partir da data de compra do produto.

A garantia nunca cobre defeitos:

- devido ao uso impróprio e incompatível com as Instruções de utilização
- resultantes de impacto, queda ou uso impróprio
- resultantes de reparações não autorizadas ou alterações do produto.

Em caso de queixa justificada por favor contacte o seu revendedor ou um dos centros de serviços, para uma lista destes centros por favor consulte o site **www.tescoma.com**.

RECEITAS

RECEITA BASE – FIAMBRE DE GALINHA, DE PERÚ OU DE PORCO CASEIRO

1 kg pedaços de frango ou peito de peru ou perna/Pá de porco, 18 g sal de mesa, 4 g sal de cura, 1 dl água, 4 g (1 colher de chá) açúcar em pó

Preparação da pasta de carne: Cortar aproximadamente dois terços da carne em pequenos cubos, cerca de 2 x 2 cm de largura, processar o resto na picadora de carne ou cortar numa misturadora. Preparar a solução de sal, sal de cura e açúcar com 1 dl de água e misturar tudo com a carne cortada. Misturar a pasta de carne muito bem com um processador de alimentos com ganchos de amassar (pelo menos 10 minutos, ou 20 minutos se fizer manualmente). Encher a máquina de fiambre com a pasta de carne até aproximadamente 1 cm abaixo do bordo superior. Pressionar sempre bem a carne antes de introduzir cada camada. Fixar a tampa, colocar a máquina de fiambre no frigorífico e deixe repousar durante 48 horas.

Estufar o fiambre: Seguir exatamente as instruções de uso quando estufar o fiambre. Deixar sempre o fiambre esfriar antes de o dividir. Vai manter-se fresco e saboroso durante 2 dias no frigorífico.

Conselho útil: Quando preparar a mistura de carnes, para obter a coloração rosa, pode substituir o sal de cura (4 g) por algumas colheres de sumo de beterraba ou a quantidade correspondente de qualquer outra cor natural. Neste caso, aumentar na mistura de carnes a quantidade de sal de cozinha normal de 18 para 22 g.

FIAMBRE DE PORCO CASEIRO COM ALHO

Usar 1 kg de perna de porco e todos os outros ingredientes da receita base e adicionar 3 dentes de alho esmagados antes de misturar a pasta.

FIAMBRE DE FRANGO COM AZEITONAS

Usar 1 kg de peito de galinha e todos os outros ingredientes da receita base e adicionar 50 g de azeitonas verdes ou pretas sem caroço antes de misturar a pasta.

FIAMBRE DE PERÚ CASEIRO COM TOMILHO

Usar 1 kg de peito de peru e todos os outros ingredientes da receita base e adicionar 1 colher de sopa de folhas de tomilho frescas finamente picadas sem caule antes de misturar a pasta.

FIAMBRE DE PORCO COM AMEIXAS E NOZES

Usar 1 kg de perna de porco e todos os outros ingredientes da receita base adicione 30 g de ameixas secas nozes sem casca antes de misturar a pasta.

TERRINA DE LEGUMES ASSADOS

2 pimentos vermelhos e 1 pimento amarelo, 1 abóbora pequena, 1 beringela pequena, 2 dl sumo de tomate fresco, 10 fatias de gelatina, azeite, um raminho de tomilho fresco, sal e pimenta

Receita: Pincelar os pimentos com azeite e cozinhá-los no forno até ficarem escuros. Após cozinhados cobri-los com papel de alumínio numa tigela e colocar no frigorífico durante 15 minutos: remover

a pele escura quando arrefecerem. Cortar a beringela e a abóbora em círculos, polvilhar com as folhas de tomilho frescas, regar com azeite temperar com sal e pimento, misturar, espalhar sobre a assadeira e deixar cozinhar aproximadamente 10 minutos a 200 °C. Adicionar a gelatina, previamente amolecida em água fria, no sumo de tomate quente e misturar bem. Primeiro colocar os pimentos assados, a beringela, a abóbora na máquina de fazer fiambre, despejar a gelatina em cada camada e colocar o pimento fatiado por cima. Não cozinhar! Fechar a máquina de fazer fiambre usando o adaptador e deixar a terrina prensada esfriar até ao dia seguinte. Recomendamos servir com puré de passas.

PATÉ DE FÍGADO DE AVES COM PRESUNTO

700 g fígado de aves, 10 fatias de presunto, 70 g manteiga, 50 ml vinho do porto, 50 ml azeite, 1 cebola pequena, alho a gosto, um raminho de alecrim, sal e pimenta

Receita: Temperar previamente os fígados limpos com sal e pimenta e refogar no azeite com a cebola picada, as folhas de alecrim picado e alho. Adicionar o vinho, cozinhar muito rapidamente, adicionar a manteiga amolecida e misturar até ficar homogéneo – para um excelente paté coar a mistura por uma peneira. Preencher o fundo e as laterais da máquina de fazer fiambre com fatias de presunto; as fatias devem sobrepor-se no fundo. Encher a máquina de fiambre com a mistura de fígado, cobrir com as fatias de presunto estendidas na parte superior, fechar usando o adaptador, colocar em banho-maria e deixar cozinhar durante 30 minutos a 85 °C. Deixar o paté prensado a esfriar até ao dia seguinte. Recomendamos servir com puré de mirtilos vermelhos, marmelos ou similares.

TERRINA DE SALMÃO (½ DOSE)

400 g filetes de salmão, 100 g salmão fumado, 50 ml natas, 2 gemas de ovos, 1 colher de chá de endro fresco, 1 colher de chá de sumo de limão, sal, pimenta

Receita: Dividir os filetes de salmão refrigerados e misturá-los com pedaços de salmão fumado numa misturadora. Enquanto mistura, adicione aos poucos as gemas, em seguida as natas, o sal, a pimenta, o endro picado e o sumo de limão. Misturar pouco tempo, aproximadamente 30 segundos. Encher a máquina de presunto com a mistura de salmão, colocar a folha de unir no topo, fechar usando o adaptador, colocar em banho-maria e deixar cozinhar durante 40 minutos a 85 °C. Deixar a terrina prensada arrefecer até ao dia seguinte. Servir com pão, legumes e vegetais frescos e caviar de salmão.

BATATAS COM NATAS E SALSA

1 kg batatas, 300 ml 33% natas, 50 g queijo parmesão, 1 dente de alho, 1 colher de sopa de salsa fresca picada, noz moscada, sal, pimenta

Receita: Cortar fatias finas de batatas descascadas e secá-las. Colocar as natas e o alho esmagado numa panela funda e deixar ferver, adicionar as batatas fatiadas, o sal, a pimenta e cozinhar aproximadamente 30 minutos mexendo sem parar. Finalmente adicionar o queijo parmesão ralado e a salsa e mexer bem. Encher a máquina de fazer fiambre com a mistura, feche sem usar o adaptador, colocar em banho-maria e deixar cozinhar durante 60 minutos a 85 °C. Deixe as batatas prensadas nas natas arrefecerem até ao dia seguinte; recomendamos polvilhá-las com queijo e grelhar no forno antes de serem servidas.

BESCHREIBUNG

Die Kochschinkenform PRESTO ist für die Zubereitung von hausgemachtem Kochschinken hervorragend. Sie ist mit Multi-Thermometer lieferbar, wobei der Thermometer zur genauen Temperaturmessung vorgesehen ist, Kochschinkenform ist aus wärmebeständigem Kunststoff und hitzebeständigem Silikon hergestellt, Thermometer und Feder aus erstklassigem rostfreiem Edelstahl. Mit dem Reduktionsstück für die Zubereitung von halber Portion Kochschinken geliefert.

BESCHREIBUNG

1. Griff
2. Deckel
3. Löcher zum Abseihen
4. Feder
5. Druckplatte
6. Reduktionsstück für halbe Portion
7. Thermometerhalter
8. Thermometer
9. Behälter
10. Silikon-FüÙe

VOR DEM ERSTEN GEBRAUCH

Die Kochschinkenform vor dem ersten Gebrauch gründlich abspülen und abtrocknen.

REDUKTIONSSTÜCK FÜR DIE ZUBEREITUNG VON HALBER PORTION

Um übliche Portion Kochschinken zuzubereiten, ist der Deckel der Kochschinkenform abzuschrauben, das Reduktionsstück umzudrehen, von der Druckplatte abzunehmen. Um halbe Portion Schinken zuzubereiten, ist das Reduktionsstück wieder anzubringen (A).

BEFÜLLEN DER KOCHSCHINKENFORM

Um eine übliche Portion Kochschinken zuzubereiten, ist die Kochschinkenform mit Fleischmasse bis max. 1 cm unter den oberen Rand zu füllen, um halbe Portion zuzubereiten, ist der Behälter bis max. zur Hälfte zu füllen. Die Fleischmasse ist beim Befüllen nach jeder Füllungsschicht zu drücken.

KOCHEN DES SCHINKENS

Die befüllte Kochschinkenform mit aufgesetztem Thermometer ist mit dem Deckel zu schließen, der Griff fährt heraus. Die Kochschinkenform in den Topf stellen, den Topf mit Wasser ca. 1 cm unter den Thermometerhalter füllen. Wasser auf 80 °C erwärmen, bei dieser Temperatur den Kochschinken 2 Stunden kochen. Beim Kochen darf die Wassertemperatur 85 °C nicht überschreiten und 75 °C nicht unterschreiten. Die optimale Wassertemperatur beim Kochen wird mit dem rosafarbenen Bereich auf der Temperaturskala angezeigt (B).

Die Wassertemperatur kontinuierlich verfolgen und im empfohlenen Temperaturbereich einhalten. Nach 2 Stunden die Kochschinkenform aus dem Topf herausnehmen und unter fließendem Wasser abkühlen. Durch die Löcher überschüssiges Wasser abseihen, Kochschinken in den Kühlschrank stellen und auskühlen lassen. Vor dem Servieren den Deckel abschrauben, langsam mit dem Schinken aus der Kochschinkenform herausheben. Den Kochschinken vorsichtig von der Druckplatte abschneiden und portionieren.

Guter Tipp: Der hausgemachte Kochschinken in der Kochschinkenform PRESTO kann auch im Heißluftofen auf 80 °C zubereitet werden. Bei der Zubereitung des hausgemachten Kochschinkens im Heißluftofen bitte beachten, dass die Grillspirale ausgeschaltet ist. Die Zubereitungszeit im Heißluftofen entspricht der Garzeit im Wasserbad – 2 Stunden.

ZUBEREITUNG VON HALBER PORTION

Um halbe Portion zuzubereiten, ist das Reduktionsstück auf die Druckplatte auszusetzen. Für die Zubereitung von halber Portion ist die halbe Menge erforderlichen Zutaten nach den Kochrezepten zu verwenden. Den Topf beim Garen von halber Portion nur ca. zur Hälfte der Höhe der Kochschinkenform mit Wasser füllen.

WARTUNG

Die Kochschinkenform ist spülmaschinenfest, der Thermometer ist nicht spülmaschinenfest.

3 JAHRE GARANTIE

Für dieses Produkt wird eine Garantiefrist von 3 Jahren ab Verkaufsdatum gewährt.

Die Garantie erstreckt sich grundsätzlich nicht auf folgende Fälle:

- Produktnutzung entgegen der Gebrauchsanleitung
- Stoß- oder Sturzbeschädigungen, ungerechte Handhabung
- nichtautorisierte Reparaturen und Änderungen am Produkt.

Bei der berechtigten Beanstandung wenden Sie sich bitte an den Händler, bei dem Sie das Produkt gekauft haben, bzw. an eine der Servicestellen Tescoma, die Liste finden Sie auf www.tescoma.com.

KOCHREZEPTE

GRUNDREZEPT – HAUSGEMACHTER SCHWEINESCHINKEN, HÜHNERSCHINKEN ODER PUTENSCHINKEN

1 kg Hühner-/Putenbrust, bzw. Schweinekeule/-schulter, 18 g Küchensalz, 4 g Pökelsalz, 1 dl Wasser, 4 g Puderzucker (1 Kaffeelöffel)

Zubereitung der Fleischmasse: Ca. 2/3 Fleisch in ca. 2 x 2 cm große Würfel schneiden, restliches Fleisch durch den Fleischwolf drehen, bzw. im Mixer hacken. Salz, Pökelsalz und Zucker im 1 dl Wasser lösen, mit Fleischwürfeln vermischen. Die Fleischmischung sehr gründlich in der Küchenmaschine mit Knethaken (mind. 10 Minuten), bzw. 20 Minuten manuell rühren. Kochschinkenform mit Fleischmasse ca. 1 cm unter den oberen Rad füllen, Fleischmasse nach jeder Füllungsschicht fest zu drücken. Kochschinkenform schließen, in den Kühlschrank stellen, 48 Stunden ruhen lassen.

Garen des Schinkens: Beim Garen des Schinkens bitte die Gebrauchsanleitung genau zu beachten, gekochten Schinken vor dem Servieren immer auskühlen lassen, Haltbarkeit des frischen und leckeren Kochschinkens beträgt im Kühlschrank ca. 2 Tage.

Guter Tipp: Bei der Zubereitung der Fleischmasse kann der Pökelsalz (4 g) durch einige Löffel Rote-Bete-Saft, bzw. durch eine entsprechende Menge Naturfarbstoff ersetzt werden. In diesem Fall ist die Menge Küchensalz für die Fleischmasse von 18 auf 22 g zu erhöhen.

HAUSGEMACHTER SCHWEINESCHINKEN MIT KNOBLAUCH

Für die Zubereitung ist 1 kg Schweinekeule und alle Zutaten erforderlich wie im Grundrezept angegeben, die Fleischmasse ist jedoch vor dem Vermischen mit 3 zerquetschten Knoblauchzehen zu würzen.

HAUSGEMACHTER HÜHNERSCHINKEN MIT OLIVEN

Für die Zubereitung ist 1 kg Hühnerbrust und alle Zutaten erforderlich wie im Grundrezept angegeben, die Fleischmasse ist jedoch vor dem Vermischen mit 50 g entsteinten ganzen grünen oder schwarzen Oliven zu würzen.

HAUSGEMACHTER PUTENSCHINKEN MIT THYMIAN

Für die Zubereitung ist 1 kg Putenbrust und alle Zutaten erforderlich wie im Grundrezept angegeben, die Fleischmasse ist jedoch vor dem Vermischen mit 1 EL fein gehackten frischen entstielteten Thymianblättern zu würzen.

HAUSGEMACHTER SCHWEINESCHINKENE MIT PFLAUMEN UND WALLNÜSSEN

Für die Zubereitung ist 1 kg Schweinekeule und alle Zutaten erforderlich wie im Grundrezept angegeben, die Fleischmasse ist jedoch vor dem Vermischen mit 30 g Dörrpflaumen und 30 geschälte Wallnüssen zu würzen.

TERRINE AUS GEBACKENEM GEMÜSE

2 roten und 1 gelbe Paprikaschote, 1 kleinere Zucchini, 1 kleinere Aubergine, 2 dcl frische Tomatensaft, 10 Gelatineplatten, Olivenöl, frischer Thymianzweig, Salz und Pfeffer

Vorgehensweise: Paprikaschoten mit Öl bestreichen und im Backofen backen, bis sie dunkel werden.

Gebackene Paprikaschoten in einer Schale mit Folie bedecken, für 15 Minuten in den Kühlschrank stellen, dunkle Haut nach dem Auskühlen entfernen. Aubergine sowie Zucchini in Scheiben schneiden, mit frischen Thymianblättern bestreuen, mit Öl beträufeln, mit Salz und Pfeffer würzen, vermischen, auf dem Backblech legen und ca. 10 Minuten bei 200 °C backen. Gelatineplatten im kalten Wasser einweichen lassen, in die heiße Tomatensaft zugeben und ordentlich verrühren. Zuerst gebackene Paprikaschoten, Aubergine und Zucchini in die Kochschinkenform geben, über jede Schicht die Gelatinemasse gießen, oben Paprikascheiben legen. Nicht kochen! Die Kochschinkenform mit dem Reduktionsstück abschließen, gedrückte Terrine bis zum nächsten Tag auskühlen lassen. Wir empfehlen, mit Rosinenpüree zu servieren.

PASTETE AUS HÜHNERLEBER MIT PROSCIUTTO-SCHINKEN

700 g Hühnerleber, 10 Schinkenscheiben Prosciutto, 70 g Butter, 50 ml Portwein, 50 ml Olivenöl, 1 kleinere Zwiebel, Knoblauch nach eigenem Geschmack, frischer Rosmarinzwig, Salz und Pfeffer

Vorgehensweise: Geputzte Leber salzen, pfeffern, im Öl mit fein geschnittener Zwiebel, gehackten Rosmarinblättern und Knoblauch anrösten. Wein zugeben, sehr kurz aufkochen, zimmerweiche Butter zugeben und glatt pürieren – für eine feine Pastete ist die Mischung noch durch das Sieb passieren. Den Boden sowie die Wände der Kochschinkenform mit Prosciutto belegen, wobei Schinkenscheiben auf dem Boden übereinander legen sollen. Die Kochschinkenform mit Lebermasse füllen, die Schinkenscheiben oben überlegen, die Kochschinkenform mit dem Reduktionsstück abschließen, bei 85 °C im Wasserbad 40 Minuten kochen. Gedrückte Terrine bis zum nächsten Tag auskühlen lassen. Wir empfehlen, mit Preiselbeerenpüree, Marmelade usw. zu servieren.

LACHSTERRINE (½ PORTION)

400 g Lachsfilet, 100 g geräucherter Lachs, 50 ml Sahne, 2 Eigelbe, 1 TL frischen Dill, 1 TL Zitronensaft, Salz und Pfeffer

Vorgehensweise: Gekühltes Lachsfilet portionieren und mit geräuchertem Lachs pürieren. Beim Pürieren Eigelbe, Sahne, Salz, Pfeffer, gehackte Dillblätter und Zitronensaft zugeben. Nur kurz pürieren, ca. 30 Sekunden. Die Kochschinkenform mit dem Reduktionsstück füllen, mit Frischhaltefolie decken, mit dem Reduktionsstück abschließen, bei 85 °C im Wasserbad 40 Minuten kochen. Gedrückte Terrine bis zum nächsten Tag auskühlen lassen. Mit Gebäck, frischem Gemüse und Lachskaviar servieren.

SAHNEKARTOFFELN MIT PETERSILIE

1 kg Kartoffeln, 300 ml Sahne 33%, 50 g Parmesan, 1 Knoblauchzehe, 1 EL gehackte frische Petersilienblätter, Muskatnuss, Salz und Pfeffer

Vorgehensweise: Kartoffeln schälen, in hauchdünne Scheiben schneiden, abtupfen. Sahne und zerquetschte Knoblauchzehe in einen Topf geben, zum Kochen bringen, Kartoffelscheiben, Salz und Pfeffer zugeben, unter ständigem Rühren ca. 30 Minuten kochen. Geriebene Parmesankäse, gehackte Petersilienblätter zugeben und gut vermischen. Die Kochschinkenform mit der Masse füllen, ohne Reduktionsstück schließen, bei Temperatur 85 °C im Wasserbad 60 Minuten kochen. Gedrückte Sahnekartoffeln über Nacht auskühlen lassen, vor dem Servieren mit Käse bestreuen und unter dem Grill gratinieren lassen.

CARACTÉRISTIQUES

Le cuiseur de jambon PRESTO est excellent pour la préparation du jambon maison. Il est livré avec un thermomètre universel pour le contrôle précis de la température lors de la préparation du jambon cuit à l'étouffée. Fabriqué en plastique et en silicone résistants à la chaleur, le thermomètre et le ressort sont en acier inoxydable de première qualité. Le cuiseur de jambon est muni d'une réduction pour la préparation d'une demi-portion de jambon.

DESCRIPTION

1. Poignée
2. Couvercle
3. Orifices pour égoutter
4. Ressort
5. Disque poussoir
6. Réduction pour la préparation d'une demi-portion
7. Support du thermomètre
8. Thermomètre
9. Récipient
10. Pieds en silicone

AVANT LA PREMIÈRE UTILISATION

Avant la première utilisation, laver toutes les parties du cuiseur de jambon à l'eau chaude courante, et essuyer.

RÉDUCTION POUR LA PRÉPARATION D'UNE DEMI-PORCION

Pour préparer une portion ordinaire de jambon, dévisser le couvercle du cuiseur de jambon et enlever la réduction pour la préparation d'une demi-portion en la tournant un peu, et puis en la sortant du disque poussoir. Pour préparer une demi-portion de jambon, remettre la réduction à sa place (A).

REMPLISSAGE DU CUISEUR DE JAMBON

Lors de la préparation d'une portion ordinaire de jambon, remplir le cuiseur avec le mélange de viande jusqu'à environ 1 cm sous le bord supérieur, lors de la préparation d'une demi-portion, jusqu'à la moitié de la hauteur du récipient au maximum. Lors du remplissage, tasser le mélange de viande après avoir introduit chaque couche.

JAMBON CUIT À L'ÉTOUFFÉE

Fermer avec le couvercle le cuiseur de jambon rempli, avec le thermomètre fixé à sa place ; la poignée va ressortir. Placer le cuiseur dans une casserole, remplir celle-ci avec de l'eau jusqu'à environ 1 cm sous le niveau de la poignée du thermomètre. Chauffer l'eau à 80 °C et faire cuire le jambon à cette température pendant 2 heures. La température de l'eau lors de la préparation ne doit pas dépasser 85 °C et ne pas baisser en-dessous de 75 °C. Un onglet rose sur l'échelle du thermomètre indique la température optimale de l'eau lors de la cuisson de jambon à l'étouffée (B).

Contrôler la température de l'eau au fur et à mesure et la maintenir dans les limites recommandées. Au bout de deux heures, sortir le cuiseur de jambon de la casserole et le refroidir à l'eau courante. Faire couler l'eau superflue par les orifices et laisser le jambon refroidir au réfrigérateur. Avant de le servir, dévisser le couvercle et le faire sortir doucement du récipient du cuiseur ensemble avec le jambon. Découper avec précaution le jambon cuit à l'étouffée du disque poussoir et le trancher.

Bonne astuce : il est possible de préparer le jambon maison dans le cuiseur de jambon PRESTO également au four à air chaud, réglé à 80 °C. Lors de la préparation du jambon maison au four à air chaud, s'assurer que la spirale du grill soit éteinte. Le temps de préparation du jambon au four à air chaud est le même qu'au bain-marie – 2 heures.

PRÉPARATION D'UNE DEMI-PORCION DE JAMBON

Pour la préparation d'une demi-portion, placer la réduction sur le disque poussoir. Pour la demi-portion, utiliser la moitié de tous les ingrédients mentionnés dans les recettes ci-dessous. Lors de la préparation d'une demi-portion, ne remplir la casserole avec de l'eau que jusqu'à la moitié de la hauteur du récipient du cuiseur.

ENTRETIEN

Le cuiseur de jambon peut être nettoyé au lave-vaisselle, mais pas le thermomètre.

3 ANS DE GARANTIE

Ce produit bénéficie d'une garantie de 3 ans, à compter du jour de vente.

La garantie ne s'applique pas aux cas suivants :

- le produit a fait l'objet d'un usage non conforme au Mode d'emploi
- les défaillances ont été provoquées par un choc, une chute ou une manipulation incompétente
- le produit a fait l'objet de réparations et modifications non autorisées.

En cas de réclamation légitime, veuillez vous adresser au revendeur auprès duquel vous avez acheté le produit, ou bien à l'un des services après-vente, dont la liste est disponible à l'adresse **www.tescoma.com**.

RECETTES

RECETTE DE BASE – JAMBON DE POULET, DINDE OU PORC MAISON

1 kg d'escalopes de poulet ou de dinde, ou de cuisse/épaule de porc, 18 g de sel de cuisine, 4 g de sel du boucher, 10 cl d'eau, 4 g de sucre en poudre (1 cuillère à café)

Préparation du mélange de viande : couper environ 2/3 de la viande en petits cubes de 2x2 cm environ, hacher le reste de viande dans un hachoir à viande, ou au mixer. Diluer le sel de cuisine, le sel du boucher et le sucre dans 10 cl d'eau et mélanger avec la viande coupée. Bien mixer le mélange de viande dans un robot de cuisine multifonctions avec les crochets à pétrir (au moins 10 minutes), ou bien pendant 20 minutes à la main. Remplir le cuiseur avec le mélange de viande jusqu'à environ 1 cm sous le bord supérieur ; lors du remplissage, bien tasser le mélange de viande après avoir introduit chaque couche. Fermer le cuiseur, le mettre au réfrigérateur et laisser reposer pendant 48 heures.

Jambon cuit à l'étouffée : lors de la préparation de jambon à l'étouffée, suivre avec précision le mode d'emploi, toujours laisser refroidir le jambon ainsi préparé avant de le découper ; il peut se conserver au réfrigérateur pendant deux jours environ en restant frais et savoureux.

Bonne astuce : pour obtenir une jolie couleur rose et fraîche du jambon, il est possible de remplacer dans le mélange de viande le sel du boucher (4 g) par quelques cuillères à soupe de jus de betterave ou par une quantité correspondante d'un autre colorant naturel. Dans un tel cas, augmenter la quantité de sel de cuisine dans le mélange de viande de 18 à 22 g.

JAMBON DE PORC À L'AIL MAISON

Utiliser 1 kg de cuisse de porc et les mêmes ingrédients que dans la recette de base, mais ajouter en plus 3 gousses d'ail pressées avant de mélanger la viande.

JAMBON DE POULET MAISON AUX OLIVES

Utiliser 1 kg de blanc de poulet et les mêmes ingrédients que dans la recette de base, mais ajouter en plus 50 g d'olives vertes ou noires entières dénoyautées avant de mélanger la viande.

JAMBON DE DINDE MAISON AU THYM

Utiliser 1 kg de blanc de dinde et les mêmes ingrédients que dans la recette de base, mais ajouter en plus une cuillère de feuilles de thym frais sans tiges, finement hachées, avant de mélanger la viande.

JAMBON DE PORC AUX PRUNES ET NOIX

Utiliser 1 kg de cuisse de porc et tous les autres mêmes ingrédients que dans la recette de base, mais ajouter en plus 30 g de pruneaux et 30 g de noix décortiquées avant de mélanger la viande.

TERRINE DE LÉGUMES CUIITS AU FOUR

2 poivrons rouges et 1 jaune, 1 petite courgette, 1 petite aubergine, 20 cl de jus de tomate frais, 10 tranches de gélatine, huile d'olive, branche de thym frais, sel et poivre

Préparation : badigeonner les poivrons d'huile et cuire au four jusqu'à ce qu'ils prennent une couleur

fournée. Couvrir les poivrons cuits avec un film alimentaire dans un saladier et placer 15 minutes au réfrigérateur, retirer la peau brune une fois refroidi. Découper l'aubergine et la courgette en rondelles, parsemer de feuilles de thym frais, verser quelques gouttes d'huile, saler, poivrer, mélanger, répartir sur une plaque à four et cuire à 200 °C pendant environ 10 minutes. Ajouter la gélatine ramollie dans de l'eau froide dans le jus de tomate chaud, et bien mélanger. Placer d'abord dans le cuiseur de jambon le poivron cuit, l'aubergine et la courgette, verser de la gélatine après chaque couche, placer en haut les tranches de poivron. Ne pas cuire ! Fermer le cuiseur de jambon en utilisant la réduction et laisser refroidir la terrine pressée jusqu'au lendemain. Nous recommandons de servir avec de la purée de raisins secs.

PÂTÉ DE FOIE DE VOLAILLE AVEC PROSCIUTTO

700 g de foie de volaille, 10 tranches de jambon prosciutto, 70 g de beurre, 50 ml de vin porto, 50 ml d'huile d'olive, 1 petit oignon, ail selon le goût, branche de romarin frais, sel et poivre

Préparation : saler le foie nettoyé, poivrer et faire revenir à l'huile avec l'oignon haché, les feuilles de romarin hachées et l'ail. Ajouter le vin, faire cuire très brièvement, ajouter le beurre ramolli et mixer complètement – pour un pâté encore plus fin, passer encore au tamis. Recouvrir le fond et les parois du cuiseur de tranches de jambon prosciutto de manière à ce qu'elles se recouvrent sur le fond. Remplir le cuiseur avec le mélange de foie, couvrir en haut avec les tranches de jambon qui dépassent, fermer en utilisant la réduction, mettre au bain-marie et cuire 30 minutes à 85 °C. Laisser refroidir le pâté pressé jusqu'au lendemain. Nous recommandons de servir avec de la purée ou de la confiture d'ailles, etc.

TERRINE DE SAUMON (½ PORTION)

400 g de filet de saumon, 100 g de saumon fumé, 50 ml de crème, 2 jaunes d'œuf, une cuillère à café d'aneth frais, une cuillère à café de jus de citron, sel et poivre

Préparation : découper en portions et mixer le filet de saumon refroidi ensemble avec les morceaux de saumon fumé. Ajouter progressivement les jaunes d'œuf pendant le mixage, puis la crème, le sel, le poivre, l'aneth haché et le jus de citron. Ne mixer que brièvement, environ 30 secondes. Remplir le cuiseur de jambon muni de la réduction avec le mélange de saumon, placer dessus un film alimentaire, fermer en utilisant la réduction, mettre au bain-marie et cuire pendant 40 minutes à 85 °C. Laisser refroidir la terrine pressée jusqu'au lendemain. Servir avec du pain, des légumes frais et du caviar de saumon.

POMMES DE TERRE À LA CRÈME AVEC PERSIL

1 kg de pommes de terre, 300 ml de crème 33%, 50 g de parmesan, 1 gousse d'ail, 1 cuillère de persil frais haché, noix de muscade, sel et poivre

Préparation : préparer les tranches très fines de pommes de terre épluchées, puis les sécher. Mettre la crème et l'ail pressé dans une casserole et porter à ébullition, ajouter les tranches de pommes de terre, du sel, du poivre et faire cuire pendant environ 30 minutes en remuant régulièrement. Finalement, ajouter le parmesan râpé, le persil, et bien mélanger. Remplir le cuiseur de jambon avec le mélange, refermer sans utiliser la réduction, mettre au bain-marie et cuire pendant 60 minutes à 85 °C. Laisser refroidir jusqu'au lendemain les pommes de terre pressées dans la crème, nous recommandons de saupoudrer de fromage râpé et faire gratiner sous le grill du four avant de servir.

CHARAKTERYSTYKA

Szynkowiec PRESTO jest doskonały do przygotowywania domowej szynki, z uniwersalnym termometrem do dokładnej kontroli temperatury podczas duszenia. Szynkowiec został wykonany z tworzywa sztucznego odpornego na wysokie temperatury oraz z żaroodpornego silikonu. Termometr oraz sprężyna zostały wyprodukowane z wysokiej jakości stali nierdzewnej. Szynkowiec został wyposażony w redukcję do przygotowania połowy porcji szynki.

OPIS

1. Rękojeść
2. Pokrywa
3. Otwory do odcędzania
4. Sprężyna
5. Tłok
6. Redukcja do przygotowania połowy porcji
7. Uchwyt termometru
8. Termometr
9. Naczynie
10. Silikonowe nóżki

PRZED PIERWSZYM UŻYCIEM

Przed pierwszym użyciem szynkowiec należy dokładnie umyć pod bieżącą, ciepłą wodą, a następnie osuszyć.

REDUKCJA DO PRZYGOTOWANIA POŁOWY PORCJI

Do przygotowania całej porcji szynki należy odkręcić pokrywę szynkowiec oraz redukcję do przygotowania połowy porcji. Poprzez obracanie i przesuwanie usunąć tłok. Do przygotowania połowy porcji szynki należy ponownie umieścić redukcję (A).

NAPEŁNIANIE SZYNKOWIARU

Do przygotowania całej porcji szynki, szynkowiec należy napełnić mięsną masą do ok. 1 cm pod górną krawędź. Przy przygotowaniu połowy porcji szynkowiec należy napełnić maksymalnie do połowy wysokości naczynia. Podczas napełniania należy docisnąć każdą warstwę mięsnej masy.

DUSZENIE SZYNKI

Napełniony szynkowiec z termometrem należy zamknąć pokrywą, rękojeść wysunąć. Szynkowiec należy włożyć do garnka napełnionego wodą do ok. 1 cm pod poziom uchwytu termometru. Wodę na-

leży podgrzać do temperatury 80 °C i w tej temperaturze dusić szynkę ok. 2 godz. Temperatura wody podczas przygotowywania szynki nie może przekroczyć 80 °C ani spaść poniżej 75 °C. Optymalną temperaturę wody podczas duszenia szynki wskazuje różowa ćwiartka znajdująca się na podziałce termometru (B).

Temperaturę wody należy regularnie kontrolować i utrzymać ją w zalecanych przedziale. Po dwóch godzinach należy wyjąć szynkowiec z garnka, a następnie wystudzić pod bieżącą wodą. Przez otwory cedzące należy odlać nadmiar wody, szynkę wystudzić w lodówce. Przed podaniem należy odkręcić wieczko i pomału wysunąć je wraz z szynką. Duszoną szynkę należy oddzielić od redukcji, a następnie szynkę poporcjować.

Wskazówka: Domową duszoną szynkę można łatwo przygotować w szynkowiec PRESTO także w piekarniku konwekcyjnym w temperaturze 80 °C. Przed przygotowywaniem domowej szynki w piekarniku konwekcyjnym należy upewnić się, że grill został wyłączony. Czas przygotowania szynki w piekarniku konwekcyjnym jest taki sam, jak czas przygotowania w kąpieli wodnej i wynosi 2 godziny.

PRZYGOTOWANIE POŁOWY PORCJI SZYNKI

Do przygotowania całej porcji szynki należy odkręcić pokrywę szynkownika oraz redukcję do przygotowania połowy porcji. Poprzez obracanie i przesuwanie usunąć tłok. Do przygotowania połowy porcji szynki należy ponownie umieścić redukcję.

KONSERWACJA

Szynkowiec można myć w zmywarce, natomiast termometru nie należy myć w zmywarce.

GWARANCJA 3- LETNIA

Na produkt udzielana jest 3- letnia gwarancja, począwszy od dnia sprzedaży.

Gwarancja nie zostanie uwzględniona w następujących przypadkach:

- produkt był użytkowany niezgodnie z Instrukcją użytkownika
- wady były spowodowane uderzeniem, upadkiem lub nieodpowiednim postępowaniem z produktem
- dokonano nieautoryzowanych napraw i zmian produktu.

W przypadku uzasadnionej reklamacji, prosimy zwrócić się do swojego sprzedawcy lub do jednego z punktów serwisowych, wykaz dostępny na **www.tescoma.com**.

PRZEPISY

PRZEPIS PODSTAWOWY – DOMOWA SZYNKA DROBIOWA, Z INDYKA LUB WIEPRZOWA

1 kg piersi z indyka albo kurczaka lub wieprzowej szynki/łopatki, 18 g soli, 4 g mieszanki przypraw do mięsa, 1 dl wody, 4 g cukru (jedna mała łyżeczka)

Przygotowanie mięsnej masy: Ok. 2/3 mięsa należy pokroić w kostkę o wielkości ok. 2x2 cm, pozostałe mięso należy zmielić w młynku lub posiekać w mikserze. Z 1 dl wody, soli, mieszanki przypraw do mięsa i cukru należy przygotować marynatę, następnie należy ją wymieszać z pokrojonym mięsem. Mięsną masę należy dokładnie wymieszać w robocie kuchennym z nałożonymi hakami do ugniatania (najkrócej 10 minut), ewentualnie ugniatać mięso ręcznie przez 20 minut. Szynkowiec należy napełnić mięsną masą do ok. 1 cm pod górną krawędź, każdą warstwę mięsa należy dokładnie docisnąć. Szynkowiec należy zamknąć i odłożyć do lodówki na 48 godzin.

Duszenie szynki: Podczas duszenia szynki należy postępować zgodnie z instrukcją obsługi, przed porcjowaniem gotową duszoną szynkę należy wystudzić. Świeża szynka może być przechowywana w lodówce przez ok. dwa dni.

Wskazówka: Podczas przygotowywania mięsnej masy, dla uzyskania apetycznego różowego koloru, sól do peklowania (4 g) należy zastąpić kilkoma łyżkami soku z czerwonego buraka lub taką samą ilością innego naturalnego barwnika. W takim przypadku należy zwiększyć ilość soli kuchennej dodawanej do mięsnej masy z 18 do 22 g.

DOMOWA SZYNKA WIEPRZOWA Z CZOSNKIEM

Do przygotowania szynki z czosnkiem, należy użyć 1 kg wieprzowej szynki/łopatki oraz takich samych składników jak w podstawowym przepisie. Przed wymieszaniem składników należy dodać do mięsnej masy 3 obrane i przeciśnięte przez wyciskacz ząbki czosnku.

DOMOWA SZYNKA DROBIOWA Z OLIVKAMI

Do przygotowania szynki z oliwkami należy użyć 1 kg piersi z kurczaka oraz takich samych składników jak w podstawowym przepisie. Przed wymieszaniem składników należy dodać do mięsnej masy 50 g całych wydrylowanych zielonych lub czarnych oliwek.

DOMOWA SZYNKA Z INDYKA Z TYMIANKIEM

Do przygotowania szynki z tymiankiem należy użyć 1 kg piersi z indyka oraz takich samych składników jak w podstawowym przepisie. Przed wymieszaniem składników należy dodać do mięsnej masy łyżkę drobno posiekanych listków świeżego tymianku bez łodyg.

DOMOWA SZYNKA WIEPRZOWA ZE ŚLIWKAMI I ORZECHAMI

Do przygotowania szynki z czosnkiem, należy użyć 1 kg wieprzowej szynki/łopatki oraz takich samych składników jak w podstawowym przepisie. Przed wymieszaniem składników należy dodać do mięsnej masy 30 g suszonych śliwek oraz 30 g orzechów włoskich.

PASZTET Z PIECZONYCH WARZYW

2 czerwone oraz 1 żółta papryka, 1 mniejsza cukinia, 1 mniejszy bakłażan, 2 dcl świeżego soku pomidorowego, 10 listków żelatyny, oliwa z oliwek, gałązka świeżego tymianku, sól i pieprz

Przygotowanie: Papryki należy posmarować olejem i piec w piekarniku do momentu aż ściemnieją. Upieczone papryki należy włożyć do miski, a następnie przykryć folią i pozostawić na 15 minut w lodówce, po wystudzeniu usunąć ciemną skórkę. Bakłażana i cukinię należy pokroić w plasterki, posypać świeżym tymiankiem, połać olejem, przyprawić pieprzem i solą, przemieszać, rozłożyć na blasze i piec ok. 10 minut w temperaturze 200 °C. Żelatynę zmiekkzoną w zimnej wodzie należy dodać do gorącego soku pomidorowego, a następnie dobrze wymieszać. Do szynkownika należy wkładać kolejno opieczoną paprykę, bakłażana oraz cukinię, każdą warstwę należy połać żelatyną, a na górze ułożyć plasterki papryki. Nie gotować! Szynkownik należy zamknąć używając redukcji, uformowany pasztet należy pozostawić do wystygnięcia, aż do następnego dnia. Polecamy podawać z rodzynkowym puree.

PASZTET Z WĄTRÓBKII DROBIOWEJ Z PROSCIUTTO

700 g wątróbki drobiowej, 10 plasterów szynki prosciutto, 70 g masła, 50 ml wina porto, 50 ml oliwy z oliwek, 1 mniejsza cebula, czosnek do smaku, gałązka świeżego rozmarynu, sól i pieprz

Przygotowanie: Oczyszczone wątróbki należy przyprawić pieprzem i solą, a następnie podsmażyć z drobno pokrojoną cebulą, posiekanymi listkami rozmarynu oraz czosnkiem. Następnie należy dodać wino, krótko podgotować, dodać miękkie masło, a następnie dokładnie zmiksować – dla uzyskania jeszcze delikatniejszego pasztetu masę należy przetrzeć przez sitko. Dno i ścianki szynkownika należy dokładnie wyłożyć plasterkami prosciutto. Szynkownik należy napęlić masą z wątróbki, na górze ułożyć plasterki szynki. Szynkownik należy zamknąć używając redukcji, umieścić w kąpeli wodnej i w temperaturze 85 °C gotować 30 minut. Uformowany pasztet należy pozostawić do wystygnięcia, aż do następnego dnia. Polecamy podawać z żurawinowym puree, marmoladą itd.

TERRINA Z ŁOSOSIA (½ PORCJI)

400 g filetu z łososia, 100 g wędzonego łososia, 50 ml śmietany, 2 żółtka, łyżeczka świeżego kopru, łyżeczka soku z cytryny, sól, pieprz

Przygotowanie: Schłodzone filety z łososia należy podzielić na kawałki, a następnie należy je zmiksować z kawałkami wędzonego łososia. Podczas miksowania należy stopniowo dodawać żółtka, śmietaną, sól i pieprz, posiekany koper oraz sok z cytryny. Miksować krótko ok. 30 sekund. Szynkownik z redukcją należy napęlić łososiową masą, na górę położyć folię spożywczą, zamknąć z użyciem redukcji, umieścić w kąpeli wodnej i w temperaturze 85 °C gotować 40 minut. Uformowaną terrinę należy pozostawić do wystygnięcia, aż do następnego dnia. Podawać z pieczywem, świeżymi warzywami lub kawiozem z łososia.

ZIEMNIANKI W ŚMIETANIE Z PIETRUSZKĄ

1 kg ziemniaków, 300 ml śmietany 33%, 50 g parmezanu, 1 ząbek czosnku, 1 łyżka siekanej świeżej pietruszki, gałka muskatołowa, sól, pieprz

Przygotowanie: Obrane ziemniaki należy pokroić na cienkie plasterki, które następnie należy osuszyć. Śmietaną oraz przeciśnięty czosnek należy umieścić w garnku doprowadzić do wrzenia, dodać plasterki ziemniaków sól i pieprz i stale mieszając gotować ok. 30 minut. Pod koniec gotowania dodać starty parmezan oraz pietruszkę, dobrze wymieszać. Przygotowaną masę należy napęlić szynkownik, zamknąć bez użycia redukcji, umieścić w kąpeli wodnej i w temperaturze 85 °C gotować ok. 60 minut. Uformowane ziemniaki w śmietanie należy pozostawić do wystygnięcia, aż do następnego dnia. Przed podaniem polecamy posypać serem i zapiec na grillu.

CHARAKTERISTIKA

Šunkovar PRESTO je vynikajúci na prípravu domácej šunky. Je dodávaný s univerzálnym teplomerom na presnú kontrolu teploty počas dusenia šunky, vyrobený z tepelne odolného plastu a žiaruvzdorného silikónu, teplomer a pružina z prvotriednej nehrdzavejúcej ocele. Šunkovar je vybavený redukciami na prípravu polovičnej porcie šunky.

POPIS

1. Rukoväť
2. Veko
3. Cediace otvory
4. Pružina
5. Stláčací kotúč
6. Redukcia na prípravu polovičnej porcie
7. Držiak teplomera
8. Teplomer
9. Nádoba
10. Silikónové nožičky

PRED PRVÝM POUŽITÍM

Pred prvým použitím šunkovar dôkladne umyte pod tečúcou teplou vodou a osušte.

REDUKCIA NA PRÍPRAVU POLOVIČNEJ PORCIE

Na prípravu bežnej porcie šunky odskrutkujte veko šunkovaru a redukciiu na prípravu polovičnej porcie zložte pootočením a vysunutím zo stláčacieho kotúča. Na prípravu polovičnej porcie šunky nasadte redukciiu späť (A).

PLNENIE ŠUNKOVARU

Na prípravu bežnej porcie šunky plňte šunkovar mäsovou zmesou cca 1 cm pod horný okraj, na prípravu polovičnej porcie maximálne do polovice výšky nádoby. Počas plnenia stláčajte mäsovú zmes po vložení každej vrstvy.

DUSENIE ŠUNKY

Naplnený šunkovar s nasadeným teplomerom uzavrite vekom, rukoväť sa vysunie. Šunkovar postavte do hrnca a hrniec naplňte vodou cca 1 cm pod úroveň držiaka teplomera. Vodu ohrejte na 80 °C a pri tejto teplote duste šunku 2 hodiny. Teplota vody počas prípravy nesmie presiahnuť 85 °C a poklesnúť pod 75 °C. Optimálnu teplotu vody počas dusenia šunky zobrazuje ružový výsek na stupnici teplomera (B).

Teplotu vody kontrolujte priebežne a udržujte ju v odporúčanom rozmedzí. Po dvoch hodinách vyberte šunkovar z hrnca a ochlaďte ho pod tečúcou vodou. Cediacimi otvormi zlejte prebytočnú vodu a šunku dajte vychlaadiť do chladničky. Pred podávaním odskrutkujte veko a pomaly ho aj so šunkou vysuňte z nádoby šunkovaru. Dusenú šunku opatrne odrežte od stláčacieho kotúča a naporciujte.

Dobrý tip: Domácu dusenú šunku v šunkovare PRESTO môžete jednoducho pripraviť tiež v teplovzdušnej rúre nastavenej na 80 °C. Pri príprave domácej šunky v teplovzdušnej rúre sa uistite, že je vypnutá grilovacia špirála. Doba prípravy šunky v teplovzdušnej rúre je rovnaká ako vo vodnom kúpeli – 2 hodiny.

PRÍPRAVA POLOVIČNEJ PORCIE ŠUNKY

Na prípravu polovičnej porcie nasuňte na stláčací kotúč redukciu na prípravu polovičnej porcie. Na polovičnú porciu použite polovičné množstvo všetkých surovín uvedených v receptoch. Na prípravu polovičnej porcie šunky plňte hrniec vodou len cca do polovice výšky nádoby šunkovaru.

ÚDRŽBA

Šunkovar možno umývať v umývačke riadu, teplomer v umývačke neumývajte.

3 ROKY ZÁRUKA

Na tento výrobok je poskytovaná 3-ročná záruka, ktorá začína dňom predaja.

Záruka sa zásadne nevzťahuje na tieto prípady:

- výrobok bol používaný v rozpore s Návodom na použitie
- nedostatky boli spôsobené úderom, pádom či neodbornou manipuláciou
- na výrobku boli vykonané neautorizované opravy a zmeny.

V prípade oprávnenej reklamácie sa prosím obráťte na svojho predajcu alebo na niektoré zo servisných stredísk, zoznam na www.tescoma.com.

RECEPTY

ZÁKLADNÝ RECEPT – DOMÁCA KURACIA, MORČACIA ALEBO BRAVČOVÁ ŠUNKA

1 kg kuracích alebo morčacích prs alebo bravčového stehna/pliecka, 18 g kuchynskej soli, 4 g mäsovej nakladacej soliacej zmesi, 1 dl vody, 4 g práškového cukru (1 kávová lyžička)

Príprava mäsovej zmesi: Zhruba 2/3 mäsa nakrájajte na malé kocky o veľkosti cca 2x2 cm, zvyšok mäsa pomelte v mlynčeku na mäso alebo posekajte v mixéri. Pripravte roztok soli, mäsovej nakladacej soliacej zmesi a cukru s 1 dl vody a zmiešajte s nakrájaným mäsom. Mäsovú zmes veľmi dôkladne premiešajte v kuchynskom robote s hákmi na miesenie (najmenej 10 minút), prípadne 20 minút ručne. Šunkovar naplňte mäsovou zmesou cca 1 cm pod horný okraj, po vložení každej vrstvy náplň dôkladne stlačajte. Šunkovar uzavrite, dajte do chladničky a nechajte 48 hodín odležať.

Dusenie šunky: Pri dušení šunky postupujte presne podľa návodu na použitie, hotovú dusenú šunku dajte pred porciovaním vždy vychladiť, čerstvá a svieža vydrží v chladničke cca dva dni.

Dobrá tip: Pri príprave mäsovej zmesi môžete pre sviežu ružovú farbu šunky nahradiť mäsiarsku nakladaciu soliáciu zmes (4 g) pridaním niekoľkých lyžíc šťavy z červenej repy, alebo zodpovedajúcemu množstvu iného prírodného farbiva. V takom prípade zvýšte množstvo bežnej kuchynskej soli do mäsovej zmesi z 18 na 22 g.

DOMÁCA BRAVČOVÁ ŠUNKA S CESNAKOM

Použite 1 kg bravčového stehna a ďalej všetky ostatné suroviny, ako v základnom recepte, do mäsovej zmesi však ešte pred premiešaním pridajte 3 prelisované strúčiky cesnaku.

DOMÁCA KURACIA ŠUNKA S OLIVAMI

Použite 1 kg kuracích prs a všetky ostatné suroviny ako v základnom recepte, do mäsovej zmesi však ešte pred premiešaním pridajte 50 g celých vykôstkovaných zelených alebo čiernych olív.

DOMÁCA MORČACIA ŠUNKA S TYMIANOM

Použite 1 kg morčacích prs a všetky ostatné suroviny ako v základnom recepte, do mäsovej zmesi však ešte pred premiešaním pridajte lyžicu jemne posekaných lístkov čerstvého tymianu bez stoniek.

DOMÁCA BRAVČOVÁ ŠUNKA SO SLIVKAMI A ORECHMI

Použite 1 kg bravčového stehna a ďalej všetky ostatné suroviny, ako v základnom recepte, do mäsovej zmesi však ešte pred premiešaním pridajte 30 g sušených sliviek a 30 g lúpaných vlašských orechov.

TERINA Z PEČENEJ ZELENINY

2 červené a 1 žltá paprika, 1 menšia cuketa, 1 menší baklažán, 2 dcl čerstvej paradajkovej šťavy, 10 plátkov želatíny, olivový olej, vetvička čerstvého tymianu, soľ a korenie

Postup: Papriky potrite olejom a pečte v rúre, kým nestavnú. Opečené papriky prikryte v mise

fóliou a uložte na 15 minút do chladničky, po vychladnutí odstráňte tmavú šupku. Baklažán aj cuketu nakrájajte na kolieska, posypte lístkami čerstvého tymianu, pokvapkajte olejom, osolte, okoreňte, premiešajte, rozložte na plech a pečte cca 10 minút pri 200 °C. Želatínu zmäknutú v studenej vode pridajte do horúcej paradajkovej šťavy a riadne rozmiešajte. Do šunkovaru vkladajte ako prvú opečenú papriku, baklažán a cuketu, každú vrstvu prelejte želatínou, hore umiestnite plátky papriky. Nevarte! Šunkovar uzavrite s použitím redukcie a stlačenú terinu dajte do druhého dňa vychladieť. Odporúčame podávať s hrozienským pyré.

PAŠTÉTA Z HYDINOVEJ PEČENE S PROSCIUTTOM

700 g hydinovej pečene, 10 plátkov šunky prosciutto, 70 g masla, 50 ml portského vína, 50 ml olivového oleja, 1 menšia cibuľa, cesnak podľa chuti, vetvička čerstvého rozmarínu, soľ a korenie

Postup: Očistenú pečeň osolte, okoreňte a orestujte na oleji s nadrobno nakrájanou cibuľou, posekanými lístkami rozmarínu a cesnakom. Pridajte víno, veľmi krátko povarte, pridajte zmäknuté maslo a rozmixujte dohľadka – pre jemnú paštétovú zmes ešte prepasírujte cez sitko. Dno a steny šunkovaru vyložte plátkami prosciutta tak, aby sa na dne pokrývali. Šunkovar naplňte pečeneňovou zmesou, hore preložte presahujúcimi plátkami šunky, uzavrite s použitím redukcie, dajte do vodného kúpeľa a pri teplote 85 °C povarte 30 minút. Stlačenú paštétu nechajte do druhého dňa vychladieť. Odporúčame podávať s brusnicovým pyré, lekvárom apod.

TERINA Z LOSOSA (½ PORCIE)

400 g filé z lososa, 100 g údeného lososa, 50 ml smotany, 2 žltky, lyžička čerstvého kôpru, lyžička citrónovej šťavy, soľ a korenie.

Postup: Vychladené filé z lososa naporciujte a rozmixujte spolu s kúskami údeného lososa. Počas mixovania pridávajte postupne žltky, potom smotanu, soľ, korenie, nasekaný kôpor a citrónovú šťavu. Mixujte len krátko, cca 30 sekúnd. Šunkovar s redukciovou naplňte lososovou zmesou, hore položte potravinovú fóliu, uzavrite s použitím redukcie, dajte do vodného kúpeľa a pri teplote 85 °C povarte 40 minút. Stlačenú terinu nechajte do druhého dňa vychladieť. Podávajte s pečivom, čerstvou zeleninou a lososovým kaviárom.

ZEMIAKY NA SMOTANE S PETRŽLENOVOU VŇAŤOU

1 kg zemiakov, 300 ml 33% smotany, 50 g parmezánu, 1 strúčik cesnaku, 1 lyžica sekanej čerstvej petržlenovej vňate, muškátový orech, soľ a korenie

Postup: Z olúpaných zemiakov pripravte veľmi tenké plátky, ktoré osušte. Smotanu a prelisovaný cesnak dajte do hrnca a privedte do varu, pridajte plátky zemiakov, soľ, korenie a za stáleho miešania varte cca 30 minút. Nakoniec pridajte strúhaný parmezán, petržlenovú vňať a dobre premiešajte. Zmesou naplňte šunkovar, uzavrite bez použitia redukcie, dajte do vodného kúpeľa a pri teplote 85 °C povarte 60 minút. Stlačené zemiaky na smotane nechajte do druhého dňa vychladieť, pred podávaním odporúčame posypať syrom a pod grilom zapiect.

ХАРАКТЕРИСТИКА

Ветчинница PRESTO отлично подходит для приготовления домашней ветчины. Поставляется с универсальным термометром для точного контроля температуры во время тушения ветчины, изготовлена из термостойкого пластика и термостойкого силикона, термометр и пружина изготовлены из высококачественной нержавеющей стали. Поставляется с адаптером для приготовления половины порции ветчины.

ОПИСАНИЕ

1. Ручка
2. Крышка
3. Отверстия для сцеживания
4. Пружина
5. Прессующий диск
6. Адаптер для приготовления половины порции ветчины.
7. Держатель термометра
8. Термометр
9. Контейнер
10. Силиконовые ножки

ПЕРЕД ПЕРВЫМ ИСПОЛЬЗОВАНИЕМ

Перед первым использованием ветчинницу тщательно вымойте под проточной водой и высушите.

АДАПТЕР ДЛЯ ПРИГОТОВЛЕНИЯ ПОЛОВИНЫ ПОРЦИИ ВЕТЧИНЫ

Для приготовления обычной порции ветчины, отвинтите крышку ветчинницы и адаптер для приготовления половины порции поверните и выньте из прессующего круга. Для приготовления половины порции ветчины наденьте адаптер обратно (А).

НАПОЛНЕНИЕ ВЕТЧИННИЦЫ

Для приготовления обычной порции ветчины, ветчинницу наполните мясной смесью приблизительно на 1 см ниже верхнего края, при приготовлении половины порции максимально до половины высоты контейнера. При наполнении спрессовывайте мясную смесь после добавления нового слоя.

ТУШЕНИЕ ВЕТЧИНЫ

Наполненную ветчинницу с установленным термометром закройте крышкой; выдвинется ручка. Ветчинницу поместите в кастрюлю, которую наполните водой приблизительно на 1 см ниже держателя термометра. Нагрейте воду до 80 °C и при этой температуре в течение 2 часов тушите ветчину. Температура воды во время приготовления не должна быть выше 85 °C и ниже 75 °C. Оптимальную температуру воды во время тушения ветчины показывает розовая часть шкалы термометра (B).

Проверяйте температуру воды и держите ее в пределах рекомендуемого диапазона. Через два часа выньте ветчинницу из кастрюли и охладите под проточной водой. Через отверстия для сцеживания слейте остаток воды и ветчину охладите в холодильнике. Перед подачей на стол снимите крышку и медленно выньте ее вместе с ветчиной из контейнера. Тушеную ветчину осторожно отделите от прессующего диска и нарежьте.

Полезный совет: Ветчинница PRESTO может быть использована для приготовления домашней тушеной ветчины в конвекторной печи, установленной на 80 °C. При приготовлении домашней ветчины в конвекторной печи, убедитесь, что на гриле спираль выключена. Время приготовления ветчины в конвекторной духовке так же, как и в воде в кастрюле – 2 часа.

ПРИГОТОВЛЕНИЕ ПОЛОВИНЫ ПОРЦИИ ВЕТЧИНЫ

Для приготовления половины порции наденьте на прессующий диск адаптер для приготовления половины порции. Для приготовления половины порции используйте половину количества всех указанных в рецептах продуктов. При приготовлении половины порции ветчины наполните кастрюлю только приблизительно на половину высоты контейнера ветчинницы.

УХОД

Ветчинницу можно мыть в посудомоечной машине, термометр не мойте в посудомоечной машине.

ГАРАНТИЯ 3 ГОДА

На данный продукт распространяется 3-летняя гарантия с даты продажи.

Гарантия в принципе не распространяется на следующие случаи:

- продукт использовался с нарушением Инструкции по применению
- дефекты были вызваны ударом, падением или неправильным обращением
- на продукте проводился неавторизованный ремонт и модификация.

В случае обоснованных жалоб, пожалуйста, обратитесь к вашему продавцу или в любой сервисный центр, список которых можно найти на www.tescoma.com.

РЕЦЕПТЫ

ОСНОВНОЙ РЕЦЕПТ – ДОМАШНЯЯ КУРИНАЯ, ИНДЮШИНАЯ ИЛИ СВИНАЯ ВЕТЧИНА

1 кг куриного, индюшиного филе или свиной вырезки, 18 г соли, 4 г мясницкой маринующей смеси, 1 дл воды, 4 г сахарной пудры (1 кофейная ложка)

Приготовление мясной смеси: Около 2/3 мяса нарежьте небольшими кубиками размером ок. 2х2 см, остальное мясо перемелите на мясорубке или в блендере. Приготовьте маринад из соли, мясной маринующей смеси и сахара с 1 дл воды и смешайте с нарезанным мясом. Мясную смесь очень тщательно перемешайте в кухонном комбайне с венчиками для теста (по крайней мере, 10 минут) или 20 минут вручную. Ветчинницу заполните мясной смесью примерно на 1 см ниже верхнего края, после добавления каждого слоя смесь хорошо спрессовывайте. Ветчинницу закройте и поместите в холодильник на 48 часов.

Тушение ветчины: При тушении ветчины строго следуйте инструкции по применению, готовую тушеную ветчину перед нарезкой всегда охладите, свежая ветчина хранится в холодильнике около двух дней.

Полезный совет: Чтобы получить свежий розовый цвет при приготовлении мясной смеси, можно заменить маринующую смесь (4 г) несколькими ложками сока свеклы или соответствующего количества любого другого натурального цвета. В этом случае увеличить количество поваренной соли в мясную массу от 18 до 22 г.

ДОМАШНЯЯ СВИНАЯ ВЕТЧИНА С ЧЕСНОКОМ

Используйте 1 кг свиной вырезки и те же ингредиенты, как в основном рецепте, в мясную смесь перед перемешиванием добавьте 3 зубчика толченого чеснока.

ДОМАШНЯЯ КУРИНАЯ ВЕТЧИНА С ОЛИВКАМИ

Используйте 1 кг филе куриной грудки и те же ингредиенты, как в основном рецепте, в мясную смесь перед перемешиванием добавьте 50 г целых зеленых или черных оливок без косточек.

ДОМАШНЯЯ ИНДЮШИНАЯ ВЕТЧИНА С ТИМЬЯНОМ

Используйте 1 кг филе индюшиной грудки и те же ингредиенты, как в основном рецепте, в мясную смесь перед перемешиванием добавьте ложку мелко нарезанных листьев свежего тимьяна без стеблей.

ДОМАШНЯЯ СВИНАЯ ВЕТЧИНА СО СЛИВАМИ И ОРЕХАМИ

Используйте 1 кг свиной вырезки и те же ингредиенты, как в основном рецепте, в мясную смесь перед перемешиванием добавьте 30 г чернослива и 30 г очищенных грецких орехов.

ТЕРРИН ИЗ ЗАПЕЧЕННЫХ ОВОЩЕЙ

2 красных и 1 желтый перец, 1 небольшой кабачок, 1 небольшой баклажан, 2 дл свежего томатного сока, 10 пластин желатина, оливковое масло, веточка свежего тимьяна, соль и перец

Рецепт: Перец смажьте маслом и запекайте в духовке до потемнения кожицы. Запеченный

перец прикройте в миске пищевой пленкой и поместите на 15 минут в холодильник, после охлаждения удалите темную кожицу. Баклажан и кабачок нарежьте колечками, посыпьте свежими листьями тимьяна, сбрызните маслом, посолите, поперчите, перемешайте, выложите на противень и запекайте ок. 10 минут при 200 °С. Желатин, размягченный в холодной воде, добавьте в горячий томатный сок и хорошо перемешайте. В ветчинницу сначала поместите запеченный перец, затем баклажан и кабачок, каждый слой залейте желатином, наверх положите нарезанный перец. Не варите! Закройте ветчинницу с помощью адаптера, и спрессованный террин поместите на ночь в холодильник. Рекомендуем подавать с пюре из изюма.

ПАШТЕТ ИЗ КУРИНОЙ ПЕЧЕНИ С ПРОШУТТО

700 г куриной печени, 10 ломтиков ветчины прошутто, 70 г масла, 50 мл портвейна, 50 мл оливкового масла, 1 небольшая луковица, чеснок по вкусу, веточка свежего розмарина, соль и перец

Рецепт: Очищенную печень посолите, поперчите и обжарьте в оливковом масле с мелко нарезанным луком, нарезанными листьями розмарина и чесноком. Добавьте вино, немного поварите, добавьте размягченное сливочное масло и размиксуите до получения однородной массы – чтобы паштет был более нежным, протрите его через сито. На дно и стенки ветчинницы поместите ломтики прошутто так, чтобы на дне ломтики перекрывались. Ветчинницу заполните печеночной смесью, сверху положите ломтики ветчины, закройте с помощью адаптера, поместите на водяную баню и при температуре 85 °С варите в течение 30 минут. Дайте спрессованному паштету остыть в течение ночи. Рекомендуем подавать с клюквенным пюре, повидлом и т.д.

ТЕРРИН ИЗ ЛОСОСЯ (½ ПОРЦИИ)

400 г филе лосося, 100 г копченого лосося, 50 мл сливок, 2 яичных желтка, чайная ложка свежего укропа, чайная ложка лимонного сока, соль и перец

Рецепт: Охлажденное филе лосося нарежьте и размиксуите вместе с кусками копченого лосося. При миксировании постепенно добавляйте желтки, затем сливки, соль, перец, нарезанный укроп и лимонный сок. Миксуите максимально около 30 секунд. Ветчинницу с адаптером заполните лососевой смесью, сверху поместите пищевую пленку, закройте с помощью адаптера, поместите на водяную баню и при температуре 85 °С варите в течение 40 минут. Дайте спрессованному террину остыть в течение ночи. Подавайте с выпечкой, свежими овощами и лососевой икрой.

КАРТОФЕЛЬ СО СЛИВКАМИ И ПЕТРУШКОЙ

1 кг картофеля, 300 мл сливок 33%, 50 г сыра пармезан, 1 зубчик чеснока, 1 столовая ложка нарезанной свежей петрушки, мускатный орех, соль и перец

Рецепт: Очищенный картофель нарежьте очень тонкими ломтиками и осушите. Сливки и толченый чеснок поместите в кастрюлю и доведите до кипения, добавьте ломтики картофеля, соль, перец и при постоянном помешивании варите около 30 минут. Затем добавьте тертый пармезан, петрушку и хорошо перемешайте. Ветчинницу заполните смесью, закройте без адаптера, поместите на водяную баню и при температуре 85 °С варите в течение 60 минут. Спрессованный картофель в сливках охладите в течение ночи, перед подачей рекомендуем посыпать сыром и запечь под грилем.

Cover for ham maker / Poklice k šunkovaru
Coperchio per stampo paté / Tapa para molde fiambre
Tampa para preparador de fiambre / Deckel zur Kochschinkenform
Couvercle pour cuiseur jambon / Pokrywa do szynkowaru
Pokrievka k šunkovaru / Крышка для ветчинни
Art.: 420867



en Economises the costs of energy in cooking homemade ham by up to 50 %! With the cover on, water in the pot maintains a stable temperature and need not be supplemented; this makes ham much easier to prepare. Ask at your retailer. **cs** Až o 50 % sníží náklady na energii při vaření domácí šunky! S poklicí si voda v hrnci udrží stabilní teplotu a není třeba ji dolévat, příprava šunky je mnohem snazší. Žádejte u svého prodejce. **it** Riduce fino al 50 % l'energia necessaria per preparare il prosciutto fatto in casa! Con il coperchio applicato, l'acqua nella pentola mantiene costante la temperatura e non è necessario integrarla; questo permette di preparare il prosciutto risparmiando energia. Chiedi al tuo rivenditore. **es** Economiza los costos de energía cocinando fiambre casero hasta un 50 %! Con la tapa puesta, el agua en la olla mantiene una temperatura constante y no necesita ser complementado; esto hace que el fiambre sea más fácil de preparar. Pregunte en su tienda. **pt** Economiza nos custos de energia na preparação de fiambre caseiro até 50 %! Com a tampa, a água no recipiente mantém a temperatura estável e não necessita de ser acrescentada. Isto faz com que seja muito mais fácil preparar o fiambre. Pergunte ao seu revendedor. **de** Bis zu 50 % der Energiekosten beim Kochen des selbstgemachten Schinkens erspart! Mit dem Deckel wird die Wassertemperatur stabil eingehalten, man braucht kein Wasser nachzufüllen, die Zubereitung des Schinkens erfolgt viel leichter. Bei Ihrem Händler erhältlich. **fr** Jusqu'à 50 % d'économie d'énergie lors de la préparation du jambon maison ! Avec le couvercle, l'eau dans la casserole garde une température stable, il n'est pas nécessaire de l'ajouter et la cuisson du jambon devient beaucoup plus facile. emandez à votre revendeur. **pl** Poziom zużycia energii podczas gotowania domowej szynki niższy nawet o 50 %! Dzięki pokrywce woda w garnku utrzyma stałą temperaturę i nie będzie trzeba jej dolewać. Przygotowanie szynki jest o wiele łatwiejsze. Zapytaj swojego sprzedawcę. **sk** Až o 50 % zníži náklady na energiu pri varení domácej šunky! S pokrievkou si voda v hrnci udrží stabilnú teplotu a nie je potrebné ju dolievať, príprava šunky je oveľa ľahšia. Žiadajte u svojho predajcu. **ru** Позволяет уменьшить затраты на энергию при приготовлении домашней ветчины до 50%! Благодаря крышке температура воды в кастрюле остается стабильной и нет необходимости в ее пополнении; данная ветчинница позволяет с легкостью приготовить домашнюю ветчину. Спрашивайте у своего продавца.

Ham maker, with thermometer
Šunkovar, s teploměrem
Stampo per paté e gelatine, con termometro
Preparador de fiambre, con termómetro
Máquina de fiambre, com termómetro
Kochschinkenform, mit Thermometer
Cuiseur de jambon, avec thermomètre
Szynkowar, z termometrem
Šunkovar, s teplomerom
Ветчинница, с термометром

Tescoma s.r.o., U Tescomy 241, 760 01 Zlín, Česká republika
Distribuito da: Tescoma spa - Cazzago S. Martino (BS) - Italia
Distribuidor por: Tescoma España, S.L. Mtx., Alicante, España
Distribuido por: Tescoma Portugal, Lda
Dystr.: Tescoma Polska Sp. z o.o., Warzywna 14, Katowice, Polska
Dovozca: Tescoma s.r.o. - Slovenská republika
Дистрибьютор: Tescoma L.t.d. - Москва - Россия
Дистрибьютор: ТОВ "Тескома - Україна" - Одеса

www.tescoma.com



* ham maker only / pouze šunkovar
solo stampo / sólo molde / só a preparador
nur Kochschinkenform / uniquement le cuiseur de jambon
tylko szynkowar / len šunkovar / только ветчинница

Art.: 420866



designed by **tescoma**® design protected

