

Urządzenie do przyrządzania Hot-Dogów

**orava**

**HM-01**  
**Instrukcja obsługi**

PL



CE

HM-01

# Przeznaczenie

Urządzenie jest przeznaczone wyłącznie do przygotowania, podgrzewania i gotowania produktów spożywczych w odpowiednich pojemnikach, w zakresie, który jest ograniczony możliwościami technicznymi, parametrami roboczymi i funkcjami, ograniczeniami związanymi z bezpieczeństwem użytkownika i wpływami zewnętrznymi środowiska pracy.

Urządzenia elektryczne marki ORAVA produkowane są w zgodzie z obowiązującymi przepisami bezpieczeństwa i higieny, w nowoczesnych technologiach z zachowaniem najnowszych trendów. Użytkowanie urządzenia w sposób inny niż przewidziany oraz używanie urządzenia niesprawnego może spowodować niebezpieczeństwo porażenia, a nawet utraty zdrowia lub życia.

## 1. OGÓLNE ZASADY BEZPIECZEŃSTWA - OSTRZEŻENIA

- Poniżej umieszczone zasady bezpieczeństwa zawierają ważne informacje i ostrzeżenia dla zapewnienia bezpiecznego, właściwego i przemyślanego użytkownika urządzeń zasilanych prądem elektrycznym. Ich przestrzeganie pomoże potencjalnym użytkownikom w uniknięciu ryzyka związanego z użytkowaniem takich urządzeń i przedłuży takim urządzeniom czas ich przydatności do pracy.
- Pod nazwą „Urządzenie elektryczne” rozumiemy każde urządzenie, w którym dla jego działania, lub dla jego zasilenia używana jest energia elektryczna.
- Urządzenia elektryczne, ze względu na ich przeznaczenie, możliwości i zastosowanie można podzielić na:
  - elektryczne urządzenia gospodarstwa domowego,
  - urządzenia informatyczne i komunikacyjne,
  - elektronika użytkowa,
  - urządzenia oświetleniowe,
  - narzędzia elektryczne i elektroniczne,
  - gry i urządzenia dla nauki, sportu i rekreacji,
  - pomocnicze urządzenia ochrony zdrowia,
  - urządzenia monitorujące i kontrolne,
  - automaty sprzedając

### 1.1 Ogólne zasady bezpieczeństwa

- Przed przystąpieniem do użytkownika tego urządzenia prosimy uważnie zapoznać się z niniejszą instrukcją obsługi i zawartymi w niej ostrzeżeniami!
- Zasady bezpieczeństwa i ostrzeżenia zawarte w tej instrukcji nie wyczerpują wszystkich możliwych sytuacji i niebezpieczeństw, na które może być narażony użytkownik sprzętu elektrycznego. Należy w związku z tym podczas pracy z tego typu urządzeniami zachować zawsze wzmożoną ostrożność i rozwagę. Niniejsze zasady i ostrzeżenia muszą zaś być bezwzględnie przestrzegane.
- Producent nie odpowiada za szkody na zdrowiu i mieniu wywołane na skutek nie przestrzegania zawartych w tej instrukcji zasad bezpieczeństwa i ostrzeżeń!

- Prosimy o zachowanie niniejszej instrukcji i karty gwarancyjnej na wypadek ich kolejnego użycia, a opakowania wraz z zabezpieczeniem na wypadek naprawy gwarancyjnej.
- Urządzenie używać zgodnie z instrukcją obsługi i wyłącznie zgodnie z przeznaczeniem.
- Urządzenie zostało wyprodukowane z przeznaczeniem do użytku domowego oraz w pomieszczeniach przeznaczonych do czasowego zamieszkania lub wykorzystania do celów prywatnych i małych biurach.
- Poza gospodarstwem domowym dopuszczalne jest użytkowanie tego urządzenia:
  - w kuchniach dla pracowników wyodrębnionych w biurach, kancelariach itp.
  - w aneksach kuchennych, dla gości w pokojach lub apartamentach hotelowych, motelowych, w pensjonatach i innych obiektach noclegowych.
  - w aneksach kuchennych firm zapewniających nocleg ze śniadaniem dla swoich gości.
- Urządzenie nie może służyć jako urządzenie profesjonalne.
- Zabroniona jest zmiana jakichkolwiek parametrów technicznych i charakterystycznych urządzenia, poprzez nieautoryzowaną naprawę lub wymianę części zamiennych.
- Producent nie odpowiada za szkody powstałe w transporcie, związane z niewłaściwym użytkowaniem, oraz wywołane przez niewłaściwe zastosowanie lub za szkody związane z czynnikami atmosferycznymi.

## 1.2. Ochrona miejsca pracy

- Nie używać urządzenia w miejscach profesjonalnego wytwarzania innych produktów oraz poza pomieszczeniami zamkniętymi.
- Nie wystawiać urządzenia na działanie:
  - źródeł nadmiernego ciepła lub otwartego ognia,
  - ciekącej lub kapiącej wody,
  - wibracji i uszkodzenia mechanicznego,
  - owadów, zwierząt i roślin,
  - agresywnych środków chemicznych.
- Środowisko pracy dla danego urządzenia musi odpowiadać wymaganiom technicznym danego urządzenia.
- Dopuszczalne, charakterystyczne warunki użytkowania:
  1. Temperatura wokół urządzenia:  $+5 \div +40 \text{ }^{\circ}\text{C}$
  2. Wilgotność:  $5 \div 85 \text{ } \%$
  3. Wysokość nad poziomem morza:  $\leq 2 \text{ } 000 \text{ m}$
  4. Występowanie wody lub pary wodnej: sporadyczne występowanie skondensowanej wody lub pary
  5. Występowanie ciał obcych: ilość i rodzaj kurzu nie mają większego znaczenia
  6. Stopień ochrony obudowy: min. IP20 (urządzenie posiada ochronę przed dotykiem palcami miejsc niebezpiecznych lecz nie posiada ochrony przed zalaniem wodą).
- Ten stopień ochrony nie jest zaznaczony na tabliczce znamionowej produktu ani w danych technicznych umieszczonych w instrukcji obsługi.

- Jeśli stopień ochrony obudów dla produktów różni się od stopnia IPX0 wówczas jest to wskazane na etykiecie produktu lub ujęte w zakresie parametrów technicznych i instrukcji obsługi.
- Inne zjawiska środowiska pracy takie jak obciążenie mechaniczne - wstrząsy i wibracje, występowanie flory i fauny oraz warunki pogodowe mają znikomy wpływ na prawidłowe i bezpieczne korzystanie z tego urządzenia.

### **1.3. Bezpieczeństwo elektryczne**

- Przed pierwszym użyciem urządzenia zasilanego prądem elektrycznym należy zawsze upewnić się czy napięcie źródła zasilania odpowiada wartościom określonym dla danego urządzenia, a zapisanym na jego tabliczce znamionowej.
- To urządzenie jest przeznaczone do zasilania prądem zmiennym o napięciu z sieci: 1/N/PE 230V~ 50Hz.
- Bezpieczeństwo elektryczne zapewnione jest wyłącznie wtedy, gdy urządzenie zostało właściwie przyłączone do przewidzianego dla niego źródła zasilania.
- Urządzenia klasy I posiadają izolację podstawową, która zapewnia ochronę przed dotykiem bezpośrednim. Ponadto w celu zapewnienia ochrony przed dotykiem pośrednim (ochrona przy zafalowaniu lub ochrona dodatkowa) stosuje się przyłączenie do zacisku ochronnego urządzenia, przewodu ochronnego (PE) lub przewodu ochronno-neutralnego (PEN). Dzięki temu osiąga się ochronę przez samoczynne wyłączenie zasilania przez zastosowanie odpowiednich urządzeń ograniczenie napięć dotykowych do poziomów nie przekraczających wartości napięcia dotykowego bezpiecznego (UL) ustalonego dla danych warunków środowiskowych. Zacisk ochronny oznacza się odpowiednim symbolem
- Urządzenia klasy II charakteryzują się zastosowaniem izolacji wzmocnionej, która zapewnia zarówno ochronę przed dotykiem bezpośrednim, jak i pośrednim. Innym sposobem zapewnienia ochrony przeciwporażeniowej w urządzeniach II klasy ochrony jest zastosowanie izolacji podstawowej oraz dodatkowej. Ponieważ zastosowana jest izolacja wzmocniona lub dodatkowa, to nie jest konieczne połączenie obudowy urządzenia z przewodem ochronnym uziemiającym, i można zasiląć urządzenia tej klasy np. przez kable dwużyłowe ze złączami IEC C7 (tzw. „ósemka”). Urządzenia II klasy ochrony oznaczane są, np. na tabliczce znamionowej, odpowiednim symbolem (tzw. kwadrat w kwadracie).
- W urządzeniach klasy III ochronę przeciwporażeniową zapewnia się przez zasilanie napięciem bardzo niskim (ELV) o wartości nie przekraczającej dopuszczalnego napięcia dotykowego bezpiecznego (UL) dla danych warunków środowiskowych. Urządzenia tej klasy oznacza się odpowiednim symbolem
- Dla zapewnienia dodatkowej ochrony zalecamy zainstalowanie do obwodu elektrycznego bezpiecznika (RCD) do 20A z zabezpieczeniem powyżej 30 mA. W takim wypadku radzimy zasięgnąć porady wykwalifikowanego elektryka.

- Zalecamy używanie wyłącznie oryginalnego przewodu zasilającego dołączonego do tego urządzenia. Używanie innego przewodu może spowodować awarię urządzenia lub nawet pożar.
- Urządzenie zasilane elektrycznie należy przyłączać do łatwo dostępnego gniazdka źródła zasilania, aby w razie konieczności możliwe było szybkie odłączenie urządzenia od źródła zasilania.
- Przewód zasilający z wtyczką muszą być łatwo dostępne dla szybkiego odłączenia urządzenia od źródła zasilania.
- Przewód zasilający należy odłączać od źródła zasilania trzymając go za wtyczkę nigdy zaś nie ciągnąć za kabel.
- W przypadku używania przedłużacza lub rozdzielacza prądowego należy sprawdzić czy jego parametry techniczne, (np. natężenie prądu) są wystarczające do użycia go dla przyłączenia danego urządzenia elektrycznego.
- W przypadku używania przedłużacza lub rozdzielacza prądowego należy pamiętać aby dany przedłużacz lub rozdzielacz posiadał wtyczkę z uziemieniem i aby został przyłączony do gniazdka z uziemieniem. Nie wolno stosować kombinacji złożonej z wielokrotności przedłużaczy lub rozdzielaczy prądowych.
- Wtyczka przewodu zasilającego musi być dopasowana do gniazdka źródła zasilania. Nie wolno używać żadnych reduktorów ani adaptorów pomiędzy wtyczką, a gniazdkiem.
- Aby uniknąć porażenia prądem elektrycznym należy przyłączać urządzenia elektryczne wyłącznie do gniazdek z uziemieniem. Jeśli urządzenie jest wyposażone we wtyczkę 3-pinową nie wolno używać adapterów zmieniających wtyczkę, ani gniazdek innych niż dostosowane fabrycznie do takich wtyczek.
- Przewodu zasilającego nie skręcać nie zginać ani nie przyciskać ciężkimi przedmiotami. Należy chronić go przed uszkodzeniami mechanicznymi oraz wpływem ekstremalnych warunków pogodowych (zalanie, zamoknięcie, oraz zbyt wysokie lub zbyt niskie temperatury). Uszkodzony przewód zasilający może być przyczyną śmiertelnego niebezpieczeństwa.
- W przypadku uszkodzenia przewodu zasilającego należy natychmiast odłączyć urządzenie od źródła zasilania i zaprzestać jego używania.
- Aby uniknąć porażenia prądem elektrycznym należy wymianę przewodu zasilającego powierzyć serwisowi lub wykwalifikowanej osobie.
- Urządzenie elektryczne wraz z przewodem zasilającym należy stale kontrolować i utrzymywać w czystości. Zaniedbanie urządzenia oraz brak jego konserwacji mogą spowodować jego nieodwracalne uszkodzenie lub awarię.
- Nie wystawiać urządzenia na działanie wody ani wilgoci. Wniknięcie wody do wnętrza urządzenia może spowodować porażenie prądem elektrycznym lub uszkodzenie urządzenia. W wypadku zamoknięcia urządzenia lub przewodu zasilającego należy urządzenie natychmiast odłączyć od źródła zasilania. Jeśli jest to możliwe należy w takim wypadku najpierw odłączyć zasilanie od gniazdka. W przypadku odłączania mokrego lub wilgotnego przewodu zasilającego od źródła zasilania należy zachować szczególną ostrożność.

- Jeśli podczas instalacji (przyłączenia) urządzenia dojdzie do demontażu jego zabezpieczeń ochronnych, wówczas po zakończeniu instalacji jego elektryczne części nie mogą być dostępne dla użytkowników.

#### **1.4 Bezpieczeństwo osób**

- To urządzenie jest przeznaczone do użytkowania przez osoby nie posiadające kwalifikacji elektrotechnicznych, postępujące według instrukcji obsługi załączonej przez producenta .
- Do obsługi urządzenia należą czynności takie jak włączanie i wyłączenie urządzenia, ustawianie parametrów użytkownika na urządzeniu, praca z urządzeniem, wzrokowa lub słuchowa kontrola urządzenia oraz przewidziane w instrukcji czyszczenie i konserwacja.
- Urządzenie może być obsługiwane przez dzieci od 8 roku życia oraz przez osoby z ograniczonymi możliwościami manualnymi, których fizyczne, umysłowe i mentalne ograniczenia nie pozwalają na pełną, poprawną obsługę urządzenia jeśli praca z urządzeniem pozostaje pod dozorem osób pełno sprawnych, oraz po przekazaniu im informacji o zagrożeniach wynikających z tej obsługi i po upewnieniu się, że informacje te zostały przez takie osoby dokładnie zrozumiane.
- Urządzenie nie służy dzieciom do zabawy.
- Czyszczenie i konserwację urządzenia nie mogą wykonywać dzieci bez dozoru.
- Podczas pracy i magazynowania należy urządzenie przechowywać poza zasięgiem małych dzieci. Należy pamiętać aby poza ich zasięgiem pozostawał także przewód zasilający.
- Podczas użytkowania urządzenia elektrycznego należy zachować szczególną uwagę. Nie używać urządzenia w stanie zmęczenia, ani pod wpływem leków lub środków odurzających zmniejszających koncentrację.
- Nieostrożność podczas użytkowania może spowodować wiele niebezpieczeństw.

#### **1.5 Czyszczenie, konserwacja i naprawy**

- Podstawowe czynności konserwacyjne i czyszczące należy przeprowadzać zgodnie z instrukcją. Do czyszczenia nie używać żadnych rozpuszczalników, spirytusów, benzyn ani środków szorujących. Zanieczyszczenia i zabrudzenia można czyścić za pomocą środków przeznaczonych do czyszczenia urządzeń gospodarstwa domowego.
- Jeśli urządzenie nie jest używane, jest czyszczone lub uległo awarii należy zawsze odłączyć je od źródła zasilania.
- Urządzenia elektryczne, które wymagają stałej konserwacji i czyszczenia po każdym użyciu lecz nie powinny mieć pełnego kontaktu z wodą należy chronić przed zalaniem i zamoczeniem. Nie wolno ich zanurzać w wodzie ani innej cieczy.

- Elektryczny sprzęt gospodarstwa domowego, jak również wszystkie inne urządzenia techniczne jest uzależniony od środowiska pracy i ulega naturalnemu zużyciu. Biorąc pod uwagę fakt, że nie istnieją ramy prawne określające konieczną konserwację urządzeń elektrycznych do użytku domowego, producent zaleca, aby użytkownik przekazał takie urządzenie do sprawdzenia i profesjonalnego czyszczenia w specjalistycznym punkcie co najmniej 1 raz do roku.
- Takie postępowanie zapewni utrzymanie bezpieczeństwa oraz niezawodności i zwiększa żywotność urządzenia.
- Nie demontować własnoręcznie urządzeń elektrycznych. Urządzenie pracuje pod wysokim napięciem. W wypadku awarii naprawę urządzenia należy pozostawić serwisowi lub wykwalifikowanej osobie.
- Zanim oddacie Państwo urządzenie do naprawy lub serwisu należy:
  1. wyłączyć i ponownie włączyć urządzenie sprawdzając czy usterka nadal występuje.
  2. w wypadku dalszego występowania usterki przekazać urządzenie do serwisu
- Nigdy nie naprawiać urządzenia elektrycznego własnoręcznie!
- Praca przy urządzeniu elektrycznym osób nieuprawnionych, bez wykszolenia i wiedzy może spowodować porażenie prądem elektrycznym lub inne poważne obrażenia.
- Naprawę gwarancyjną i pogwarancyjną należy pozostawić serwisowi lub wykwalifikowanej osobie.(<sup>(\*)</sup>).

(<sup>(\*)</sup>) Osoba wykwalifikowana: serwisant w autoryzowanym serwisie lub osoba, która posiada uprawnienia do wykonywania czynności naprawczych dla tego typu urządzeń.

## 2. Wskazówki ważne dla zachowania bezpieczeństwa. Prosimy przeczytać uważnie!

- To urządzenie elektryczne zostało wykonane tak, aby umożliwić bezpieczną obsługę i użytkowanie osobom bez specjalnych kwalifikacji. Pomimo tego należy pamiętać, że użytkowanie tego urządzenia niesie za sobą szereg różnego rodzaju ryzyk i niebezpieczeństw.
- W celu unaocznienia tych niebezpieczeństw na urządzeniu umieszczono szereg znaków i ostrzeżeń, mających przypomnieć użytkownikowi o możliwych ryzykach i niebezpieczeństwach



Ten symbol przypomina użytkownikowi, że urządzenie pracuje pod napięciem. Nie zdejmować z urządzenia pokrywy ochronnej. W wypadku nie przestrzegania zawartych w instrukcji ostrzeżeń i uwag grozi:

**Niebezpieczeństwo porażenia prądem elektrycznym!**  
**Niebezpieczeństwo poważnego zranienia, a nawet utraty życia!**



Ten symbol przypomina użytkownikowi, że w wypadku nie przestrzegania zawartych w instrukcji ostrzeżeń i uwag grozi:  
**Niebezpieczeństwo poważnego zranienia, a nawet utraty życia!**

**Niebezpieczeństwo trwałego uszkodzenia urządzenia lub innych rzeczy!**



Ten symbol przypomina użytkownikowi, że w wypadku nie przestrzegania zawartych w instrukcji ostrzeżeń i uwag grozi:

**Niebezpieczeństwo poparzenia o gorącą powierzchnię obudowy urządzenia!**

### Przygotowanie / Przenoszenie

- Podczas przenoszenia, przygotowania i użytkowania urządzenia należy zachować ostrożność aby nie doszło do jego przewrócenia lub upadku.
- Urządzenie należy przenosić i przygotowywać do pracy po dokładnym sprawdzeniu trasy przenoszenia i miejsca ustawienia urządzenia.
- Nigdy nie przenosić urządzenia w trakcie jego pracy.  
Nigdy nie przenosić urządzenia przyłączonego do źródła zasilania.

### Uwaga!

- Urządzenie zawiera części, które mocno się nagrzewają. Nie dotykać gołymi rękami nagrzanymi częściami urządzenia. Urządzenie wolno przenosić dopiero po jego ostygnięciu - osiągnięciu temperatury otoczenia.
- Urządzenie przenosić trzymając je oburącz za postawę lub stałe części obudowy.
- Podczas przenoszenia urządzenia należy zadbać aby ręce nie były wilgotne ani śliskie.



- Dla większego bezpieczeństwa (ze względu na rozmiary i wagę urządzenia) zalecamy przenoszenie urządzenia przez dwie, sprawne osoby.

Niebezpieczeństwo poważnego zranienia, a nawet utraty życia!

Niebezpieczeństwo trwałego uszkodzenia urządzenia!

### **Rozpakowanie / Materiały ochronne**

- Urządzenie przed pierwszym użyciem należy wypakować i usunąć wszystkie materiały chroniące urządzenie w transporcie, i odłożyć je w bezpieczne miejsce poza zasięgiem dzieci i osób niepełnosprawnych.
- Niebezpieczeństwo poważnego zranienia!  
Niebezpieczeństwo uduszenia!

### **Kontrola / Przygotowanie do użycia**

- Urządzenie jest przeznaczone do przygotowania produktów żywnościowych. W związku z tym wszystkie jego części przed pierwszym użyciem należy oczyścić według wskazań z rozdziału „Przygotowanie urządzenia do pracy“, lub „Czyszczenie i konserwacja“.
  - Korpusu urządzenia z częściami elektrycznymi i przyciskami obsługi oraz przewodu zasilającego z wtyczką nigdy nie czyścić pod bieżącą wodą ani nie zanurzać do wody lub innej cieczy. Może to spowodować uszkodzenie urządzenia.
  - Części te przecierać miękką szmatką lekko zwilżoną wodą, a następnie wytrzeć do sucha lub pozostawić do wyschnięcia.
  - Urządzenie należy czyścić po jego ostygnięciu i odłączeniu od źródła zasilania.
  - Zalecamy stałe przeprowadzanie kontroli stanu technicznego urządzenia.
  - Nie używać urządzenia jeśli jest uszkodzone lub podczas użytkowania doszło do uszkodzenia urządzenia albo jego części. Naprawę urządzenia prosimy pozostawić pracownikom serwisu.
  - Używać wyłącznie oryginalnych części i wyposażenia.
- Niebezpieczeństwo poważnego zranienia!  
Niebezpieczeństwo porażenia prądem elektrycznym.

### **Umieszczanie / Instalacja**

- Urządzenia używać ustawiając je wyłącznie na stabilnej, równej powierzchni (stół, biurko, blat kuchenny, podłoga). Nigdy nie ustawiać urządzenia na skraju stołu biurka lub blatu kuchennego.
- Przy ustawianiu urządzenia do pracy należy pamiętać aby pozostawić wokół urządzenia miejsce dla wentylacji oraz zapewnić dobre oświetlenie miejsca pracy.

### **Ostrzeżenia!**

- Nie wystawiać urządzenia na działanie:
  - bezpośredniego działania promieni słonecznych, źródeł ciepła ani urządzeń emitujących wysoką temperaturę,
  - wibracji i uszkodzenia mechanicznego,
  - nadmiernego zapylenia,
  - wody i wysokiej wilgotności,
  - owadów,
  - agresywnego wpływu otoczenia i warunków zewnętrznych.

- Nie umieszczać urządzenia:
  - na niestabilnej powierzchni lub w miejscach trudno dostępnych,
  - na powierzchni nierównej lub zanieczyszczonej,
  - na skraju stołu lub blatu,
  - w pobliżu pojemników z wodą lub inną cieczą.
- Urządzenia nie zakrywać nawet częściowo. Nie stawiać na urządzeniu żadnych przedmiotów. Do otworów w obudowie urządzenia nie wkładać żadnych obcych przedmiotów.
- Nie zakrywać otworów urządzenia aby nie utrudnić jego wentylacji. Wentylacja urządzenia pomaga w jego bezpiecznej i bezawaryjnej pracy.  
Niebezpieczeństwo porażenia prądem elektrycznym!  
Niebezpieczeństwo pożaru!

### **Ostrzeżenia!**

- Nie ustawiać urządzenia w miejscach z łatwym dostępem przez małe dzieci.
- Nie wolno dopuszczać do manipulowania urządzeniem przez małe dzieci. Urządzenie może się przewrócić lub spaść powodując poważne uszkodzenie ciała.
- Zranienia i uszkodzenia ciała mogą też spowodować utamane części urządzenia.  
Niebezpieczeństwo poważnego zranienia, a nawet utraty życia!  
Niebezpieczeństwo trwałego uszkodzenia urządzenia!
- Nie używać urządzenia w pobliżu wanien, pryszniców, umywalk, basenów ani innych zbiorników z wodą. Jeśli urządzenie wpadło do wody nie wyciągać go! Najpierw należy urządzenie odłączyć od źródła zasilania. Po takim wypadku konieczne jest sprawdzenie urządzenia w autoryzowanym serwisie.  
Niebezpieczeństwo porażenia prądem elektrycznym!  
Niebezpieczeństwo zwarcia w instalacji elektrycznej!

## **Użytkowanie / Dozór**

### **Ostrzeżenia**

- Urządzenie należy użytkować wyłącznie z oryginalnym wyposażeniem dostarczonym przez producenta.
- Urządzenie używać wyłącznie z prawidłowo nasadzoną pokrywą naczyń.
- Przed wymianą wyposażenia i innych części dodatkowych, przed montażem, demontażem i czyszczeniem zawsze najpierw wyłączyć urządzenie i odłączyć je od źródła zasilania.
- Przed włączeniem urządzenia należy upewnić się, że urządzenie zostało prawidłowo zmontowane, a żadna z części nie jest uszkodzona. Nie używać urządzenia niesprawnego lub z uszkodzonym wyposażeniem.  
Niebezpieczeństwo poważnego zranienia!

- Podczas przygotowania i pracy urządzenie musi pozostawać pod stałym dozorem!
- Urządzenie nie jest przeznaczone do współpracy z programatorami, wyłącznikami czasowymi ani urządzeniami sterowanymi pilotem. Jeśli urządzenie będzie zakryte lub umieszczone niewłaściwie grozi niebezpieczeństwo pożaru.
- Jeśli urządzenie pozostanie bez dozoru należy je wyłączyć i odłączyć od źródła zasilania.
- Przed każdym przyłączeniem urządzenia do źródła zasilania należy sprawdzić czy główny przełącznik znajduje się w pozycji „0” (Wyłączone).
- Urządzenia nie wyłączać przez wypinanie przewodu zasilającego z gniazdka źródła zasilania.
- Urządzenie najpierw przyłączyć do źródła zasilania a dopiero następnie włączyć przełącznikiem.
- Urządzenie najpierw wyłączyć przełącznikiem zasilania, a dopiero potem odłączyć przewód zasilający od źródła zasilania.
- Jeśli w urządzeniu nie działa główny przełącznik - regulator, urządzenia nie wolno używać.
- Urządzenie pozostaje pod napięciem dopóki jego przewód zasilający jest przyłączony do źródła zasilania. Niebezpieczeństwo porażenia prądem elektrycznym! Niebezpieczeństwo poważnego zranienia!
- Urządzenie posiada części, które podczas pracy wyraźnie się nagrzewają – trzpienie podgrzewające, pojemnik na wodę/gotowanie, gorąca woda i para.

### **Uwaga!**

### **GORĄCA POWIERZCHNIA!/GORĄCA WODA/PARA**

- Nie dotykać rękami ani żadną inną częścią ciała gorących części urządzenia
- Podczas pracy urządzenia może się z niego wydobywać gorąca para. Należy zachować ostrożność.
- Nie przekraczać maksymalnej objętości naczynia. Podczas gotowania może nastąpić wyciek nadmiaru wody. Niebezpieczeństwo poparzenia od gorącej obudowy/ wody/pary! Niebezpieczeństwo poważnego zranienia!

## **Uwaga!**

- Po wyłączeniu urządzenia nagrzewające się części pozostają jeszcze jakiś czas gorące. Przed jakąkolwiek manipulacją z urządzeniem - odkładanie chowanie, należy zawsze odczekać aż urządzenie całkowicie stygnie.
- Ugotowanych/podgrzanych produktów nie wyjmować z pojemnika rękami. Należy używać do tego celu narzędzi kuchennych – np. widelec, szczypce itp.
- Przewodów zasilających nie łączyć w wiązki. Przewód zasilający musi być stale dostępny w celu natychmiastowego odłączenia go od źródła zasilania.
- Należy zadbać o to, aby przewód zasilający nie zwisał ze skraju podstawy, na której stoi urządzenie. Istnieje możliwość zahaczenia o ten przewód przez użytkownika, dzieci lub zwierzęta.
- Przewodu zasilającego nie owijać wokół urządzenia. Należy poskładać go nie zginając i przechowywać wraz z urządzeniem w oryginalnym opakowaniu.  
Niebezpieczeństwo poważnego zranienia!
- Urządzenia nigdy nie przeciążać ponad limity określone w danych technicznych!
- Nie przekraczać maksymalnej objętości naczynia. Tryb pracy z urządzeniem musi być dostosowany do przepisów opisanych w instrukcji obsługi. Nie włączać urządzenia jeśli naczynie nie jest napełnione wodą.
- Czas użytkowania (praca i przygotowanie) należy zawsze podzielić na etapy.
- Jeśli podczas użytkowania urządzenia pojawią się nadzwyczajne czynniki (zapach, dźwięk, itp), należy urządzenie natychmiast wyłączyć i odłączyć je od źródła zasilania. Konieczne jest sprawdzenie urządzenia w autoryzowanym serwisie.

- Montaż i demontaż jakichkolwiek części urządzenia wykonujemy dopiero po wyłączeniu urządzenia i odłączeniu go od źródła zasilania.  
Niebezpieczeństwo poważnego zranienia!
- Po zakończeniu użytkowania całe urządzenie wraz z wyposażeniem należy zawsze dokładnie oczyścić z pozostałości potraw.
- Jeśli częścią urządzenia jest jakiegokolwiek zabezpieczenie (mechaniczne, elektryczne elektroniczne itd.), nigdy nie należy go wyłączać lub odłączać. Zabezpieczeń nie używać do wyłączania urządzenia. Nie używać urządzenia z niesprawnym zabezpieczeniem!
- Zabezpieczeń nie używać do włączania ani do wyłączania urządzenia. Nie używać urządzenia z niesprawnym zabezpieczeniem!
- Dzieciom poniżej 3 roku życia zabrania się przebywania bez dozoru w bezpośredniej bliskości urządzenia.
- Dzieciom pomiędzy 3, a 8 rokiem życia zabrania się przyłączać i odłączać urządzenie ze źródła zasilania, oraz regulować i czyścić urządzenie.

## **UWAGA!**

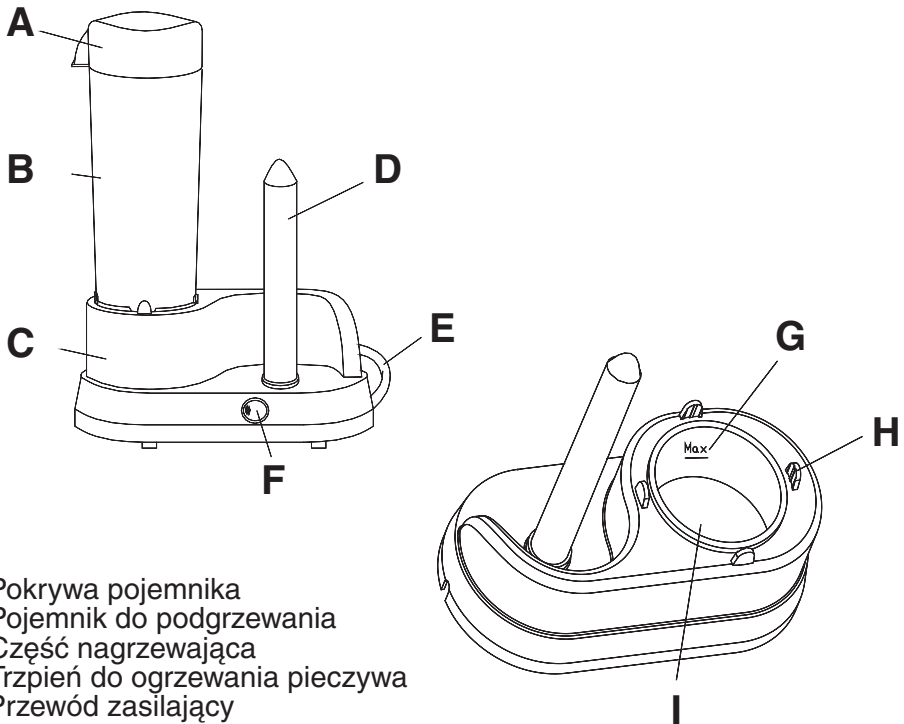
- Niektóre części urządzenia mogą być bardzo gorące i spowodować poparzenia. Należy zachować szczególną ostrożność jeśli w pobliżu urządzenia znajdują się osoby niepełnosprawne lub dzieci.
- Należy zawsze podczas pracy zachować ostrożność starając się przewidzieć ewentualne niebezpieczeństwa!!!

## Umieszczanie

- Dla zapewnienia wentylacji należy pozostawić wokół urządzenia wolną przestrzeń. Minimalna wolna przestrzeń wokół urządzenia powinna wynosić 30 cm.  
Z pojemnika może wydobywać się gorąca para, która może uszkodzić przedmioty nad urządzeniem.
- Na urządzeniu nie umieszczać żadnych obcych przedmiotów.
- Urządzenie ustawić w pobliżu łatwo dostępnego źródła zasilania.  
Do zasilania urządzenia nie używać przedłużaczy ani rozdzielaczy prądu. W przypadku jakichkolwiek problemów natychmiast odłączyć urządzenie od źródła zasilania.

## Opis części

Urządzenie delikatnie i ostrożnie wyjąć z opakowania.  
Usunąć z urządzenia wszystkie materiały transportowe i ochronne.



- A** Pokrywa pojemnika
- B** Pojemnik do podgrzewania
- C** Część nagrzewająca
- D** Trzcina do ogrzewania pieczywa
- E** Przewód zasilający
- F** Wyłącznik główny I O II
- G** Oznaczenie MAX  
(Nie przekraczać tego oznaczenia podczas napełniania miski wodą!)
- H** Uchwyt pojemnika
- I** Miska z wodą - naczynie podgrzewane

# Praca urządzenia

## Przygotowanie Hot-Dogów

Za pomocą tego urządzenia można przygotować 1 szt. Hot Doga. Nie należy umieszczać w pojemniku więcej niż 6 parówek jednocześnie. Przed pierwszym użyciem należy usunąć z urządzenia wszystkie materiały ochronne, oraz wyczyścić je postępując jak w rozdziale „Czyszczenie i konserwacja“.

1. Urządzenie ustawić na równej i stabilnej powierzchni (stół, blat itp.).
2. Misę (I) napełnić wodą do oznaczenia MAX (G).  
Nie przekraczać tego oznaczenia podczas napełniania naczynia!
3. Na misie z wodą (I) osadzić pojemnik do parowania (B) tak, aby dokładnie wpasował się w uchwyty (H).  
Przed pierwszym użyciem należy przynajmniej raz wyparzyć pojemnik. Po wyparzeniu postępować jak od pkt. 2.
4. Do pojemnika do parowania (B) włożyć parówki (maksym. 6 szt.).  
Nie przepelniać pojemnika. Przepelniony pojemnik nie będzie pracował prawidłowo.
5. Nasadzić pokrywę (A) na pojemnik (B).
6. Przyłączyć przewód zasilający urządzenia do gniazda zasilającego z napięciem 230 V 50 Hz wyposażonego w uziemienie.
7. Dla zagotowania parówek włącznik główny (F) przełączyć do pozycji I.  
Po ok. 2 minutach woda zacznie wrzeć.
8. Parówki będą gotowe do użycia po ok. 6 - 8 minutach.  
Czas przygotowania parówek zależy od ich przechowywania (lodówka czy zamrażarka) wielkości, ilości, wilgotności, temperatury początkowej, składu itd.
9. Z pojemnika (B) ostrożnie zdjąć pokrywę (A).  
Za pomocą widelca lub szczypczyków wyjąć parówkę z pojemnika.
10. Dla podgrzania bułek włącznik główny (F) przełączyć do pozycji II.
11. Na trzpień ogrzewający (D) nasunąć pieczywo (bułki lub rogaliki).  
Koniec pieczywa nasadzany na trzpień radzimy odciąć.  
**UWAGA!**  
**Trzpień jest bardzo gorący! Niebezpieczeństwo poparzenia!**
12. Z trzpienia (D) zdjąć pieczywo. Do otworów powstałych w pieczywie nałożyć keczup, musztardę lub inną przyprawę (sos) wg uznania, a następnie wsunąć parówkę.
13. Na trzpień (D) nałożyć następną sztukę pieczywa i powtórzyć czynności od początku.
14. Po zakończeniu pracy wyłączyć urządzenie wyłącznikiem głównym i odłączyć je od źródła zasilania. Pozostawić urządzenie na ok. 20 minut do ostygnięcia, a następnie wyczyścić je postępując jak w rozdziale „Czyszczenie i konserwacja“.

# Rozwiązywanie problemów

## Najczęściej poruszane problemy

**Wokół urządzenia unosi się para i uchodzi z niego ciepłe powietrze.** Podczas pracy urządzenia z pojemnika może wydobywać się para. Więcej pary może unosić się wokół urządzenia po otwarciu pokrywy pojemnika. Nie świadczy to o awarii urządzenia.

### **Urządzenie włączone bez potrawy wewnątrz.**

Krótkotrwała praca urządzenia bez włożonej do jego wnętrza potrawy nie spowoduje jego uszkodzenia. Należy pamiętać aby taki stan rzeczy występował rzadko i był krótkotrwały.

Problem	Przyczyna	Sposób usunięcia usterki
Urządzenie nie włącza się	Przewód zasilający nie jest podłączony prawidłowo	Odłączyć, a po ok.10 sek. ponownie przyłączyć przewód do źródła zasilania.
	Spalony bezpiecznik	Wymienić bezpiecznik. (Jedynie osoba uprawniona.)
	Problem z gniazdem zasilającym	Sprawdzić gniazdko elektr. przez przyłączenie do niego innego urządzenia.
Urządzenie nie grzeje	Przewód zasilający nie jest podłączony prawidłowo	Odłączyć i ponownie przyłączyć przewód zasilający do źródła zasilania.

Jeśli urządzenie nie pracuje:

- a. Upewnić się, że urządzenie jest właściwie i pewnie przyłączone do źródła zasilania. Ewentualnie odłączyć przewód zasilający od źródła zasilania, odczekać ok. 10 sekund i ponownie przyłączyć.
- b. Sprawdzić domową skrzynkę bezpiecznikową (bezpieczniki). Sprawdzić gniazdo zasilające przez przyłączenie do niego innego, sprawnego urządzenia.



# Czyszczenie i konserwacja

Przed każdym czyszczeniem należy najpierw odłączyć urządzenie od źródła zasilania i odczekać aż ostygnie.

## 1. Czyszczenie powierzchni urządzenia

Nie wkładać urządzenia do wody ani innej cieczy.

Do czyszczenia powierzchni urządzenia używać jedynie miękkiej, średnio wilgotnej szmatki ze słabym roztworem płynu do mycia naczyń.

Nie używać rozpuszczalników ani środków szorujących.

Mogą uszkodzić powierzchnię.

## 2. Czyszczenie trzpieni, misy i pojemnika

Trzpień czyścić wyłącznie za pomocą miękkiej, średnio wilgotnej szmatki ze słabym roztworem płynu do mycia naczyń.

Nie używać rozpuszczalników ani środków szorujących.

Pojemnik na parę i misę umyć w ciepłej wodzie z dodatkiem środków do mycia używanych w zmywarkach do naczyń lub roztworem płynu do mycia naczyń. Po umyciu przepłukać czystą wodą. Po umyciu wszystkie części dokładnie osuszyć i umieścić na powrót we właściwym miejscu.

## Dane techniczne

<b>Model:</b>	HM-01
<b>Zasilanie:</b>	230 V~ 50 Hz
<b>Moc:</b>	350 W (podgrzewanie parówek) ok. 15 W (trzcina do podgrzewania pieczywa)
<b>Wymiary (Szer. x Wys. x Głęb.):</b>	24,5 x 27,2 x 13 cm
<b>Średnica pojemnika:</b>	8,4 cm (mierzona wewnątrz pojemnika)
<b>Średnica trzciny:</b>	2,5 cm
<b>Ciężar:</b>	0,77 kg

Producent zastrzega sobie prawo do zmian!

#### **Producent:**

ORAVA retail 1, a.s.  
Seberínho 2  
821 03 Bratislava  
Slovenská republika

#### **Dystrybutorzy:**

ORAVA retail 1, a.s.  
Seberínho 2  
821 03 Bratislava  
Slovenská republika

ORAVA distribution CZ s.r.o.  
Ostravská 494  
739 25 Sviadnov  
Česká republika

## **Likwidacja i recykling zużytego lub zepsutego sprzętu elektrycznego i elektronicznego**

W styczniu 2003 roku Komisja Europejska przyjęła dyrektywę UE w sprawie zużytego sprzętu elektrycznego i elektronicznego **WEEE (Waste Electrical And Electronic Equipment Directive)**. Symbol przedstawiony obok (**przekreślony kosz na śmieci**) umieszczony na urządzeniu lub jego opakowaniu oznacza, że urządzenia tego nie wolno wyrzucać do nieposegregowanych odpadów domowych.



W sprzęcie elektrycznym i elektronicznym (SEE) mogą znajdować się ciecze lub substancje, które mogą mieć poważny, negatywny wpływ na środowisko naturalne i ludzkie zdrowie. Należy zdać je w wyznaczonych składnicach zbioru, recyklingu i likwidacji odpadów i urządzeń elektrycznych i elektronicznych.

Właściwe postępowanie w tym przypadku ma olbrzymi wpływ na zachowanie czystości środowiska naturalnego, w którym żyjemy. Informacji i porad wiązanych z likwidacją tego typu urządzeń należy szukać bezpośrednio w odpowiednich urzędach, firmach powołanych do tego celu, u producenta lub dystrybutora. Likwidowane urządzenie należy pozostawić w stanie pozwalającym na jego dalszy recykling bądź utylizację. Niestosowanie się do powyższych zarządzeń może spowodować naliczenie kar pieniężnych.

Materiały opakunkowe zużyte po rozpakowaniu urządzenia należy oddać do recyklingu i dalszego przetworzenia w formie posegregowanych odpadów.

Jeśli stare urządzenie elektroniczne nadal jest w dobrym stanie lub można je naprawić, rozważ przekazanie go organizacji charytatywnej lub potrzebującej osobie. Przedłużając okres użytkowania starego urządzenia chronisz przyrodę, zmniejszasz wykorzystywanie zasobów naturalnych i unikasz produkowania dodatkowych odpadów.



To urządzenie odpowiada wszystkim dyrektywom Unii Europejskiej przeznaczonym dla tego typu urządzeń

