

SIXTOL

DESIGNED QUALITY

CZ Nosič kol na tažné zařízení BIKE 4

EN Tow-ball mounted bike carrier BIKE 4

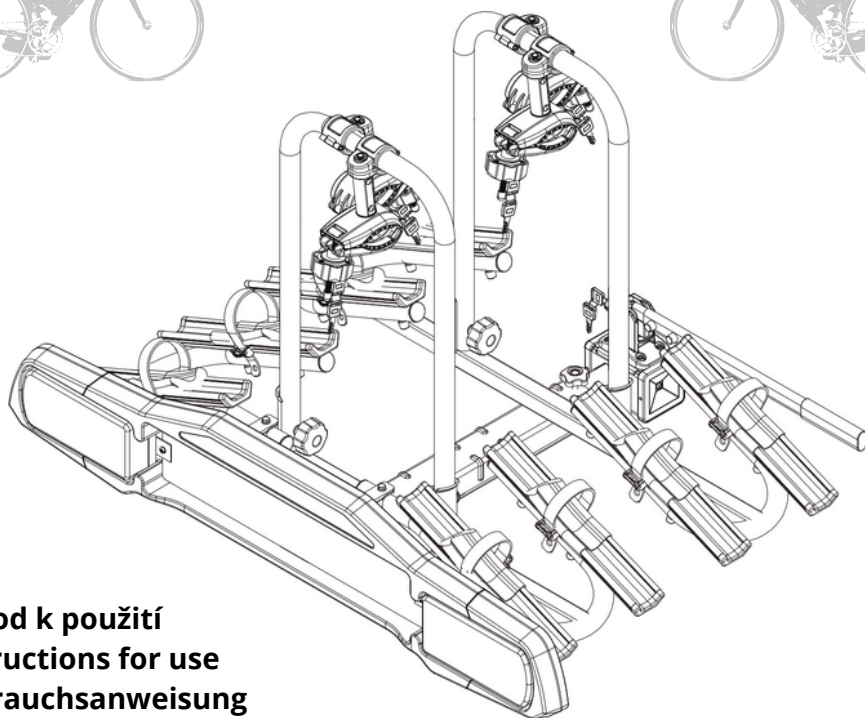
SX1013

DE Fahrradträger Anhängerkupplungs BIKE 4

PL Bagażnik rowerowy na hak holowniczy BIKE 4

HU Kerékpártartó vonóhoroghoz BIKE 4

RO Suport pentru biciclete cu prindere pe carligul de remorcare BIKE 4



Návod k použití

Instructions for use

Gebrauchsanweisung

Instrukcja użycia

Használati útmutató

Instructiuni de folosire

SIXTOL

Seznam součástí:

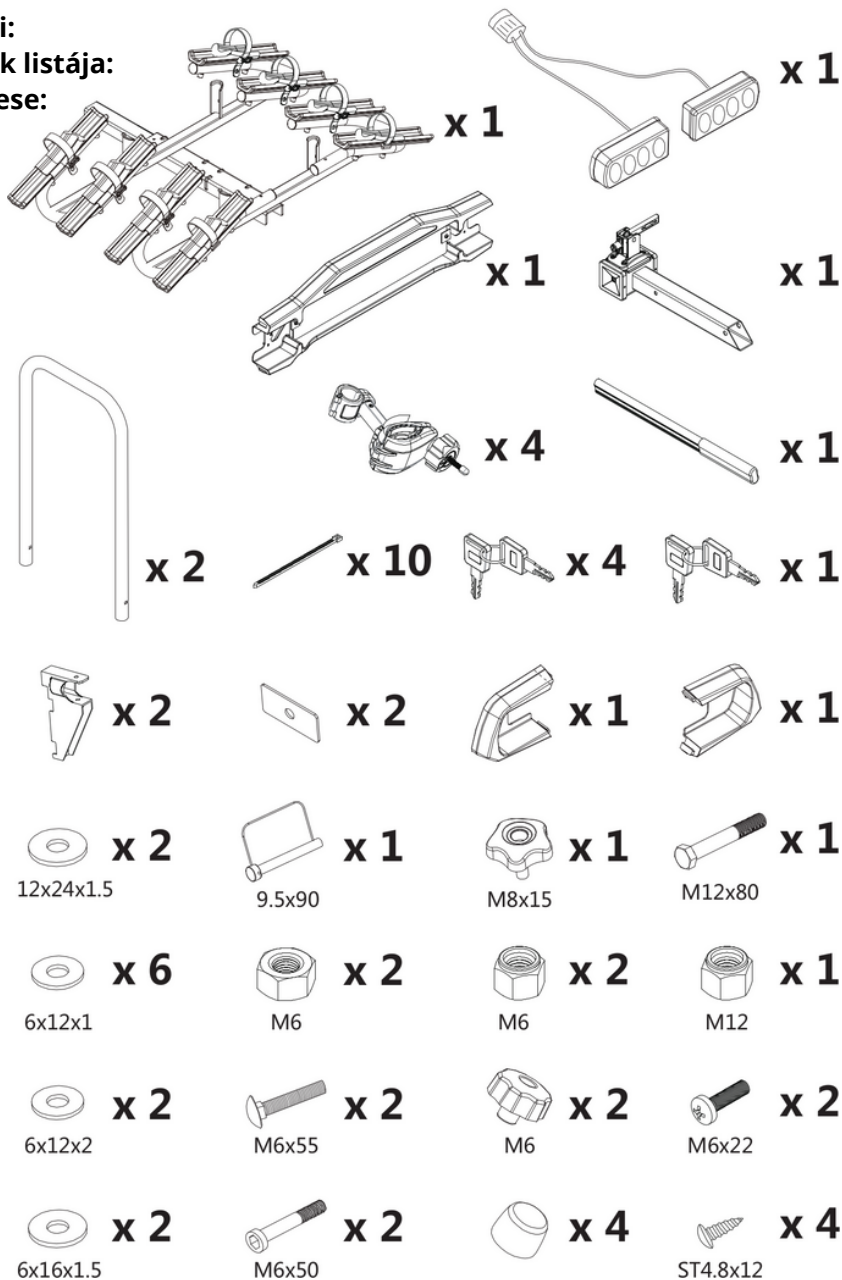
List of parts:

Teileliste:

Lista części:

Alkatrészek listája:

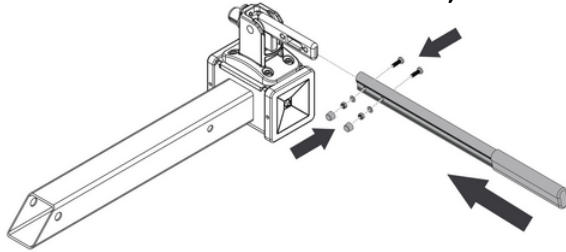
Lista de piese:



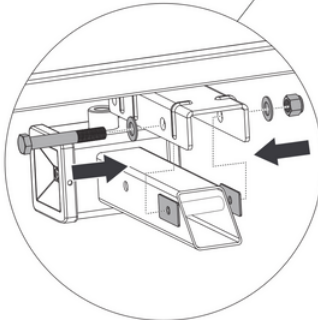
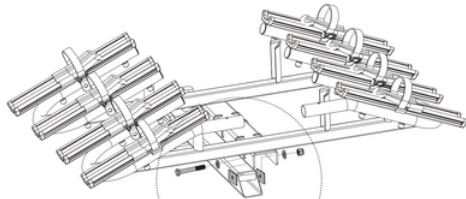
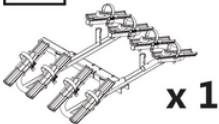
1



Návod k montáži:
Assembly instructions:
Montageanleitungen:
Instrukcje składowania:
Szerelési útmutató:
Instrucțiuni de asamblare:



2



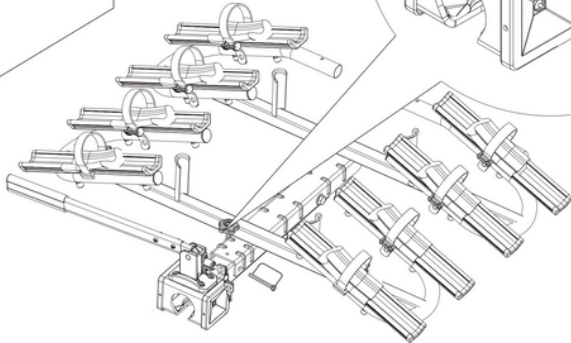
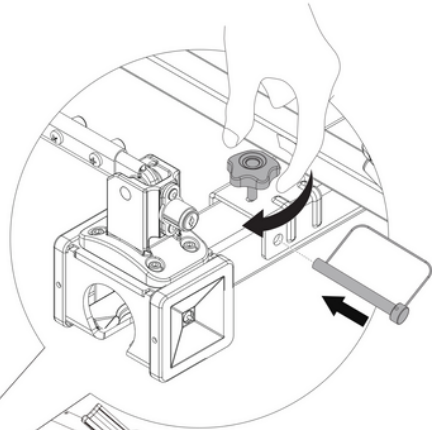
3



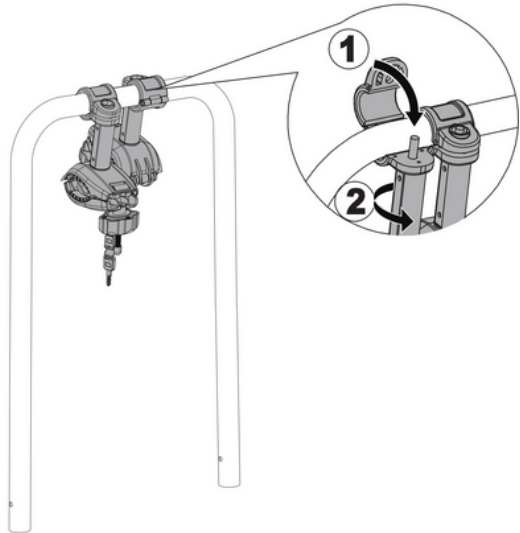
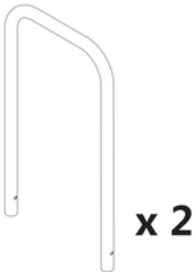
M8x15



9.5x90



4



5



x 2

M6



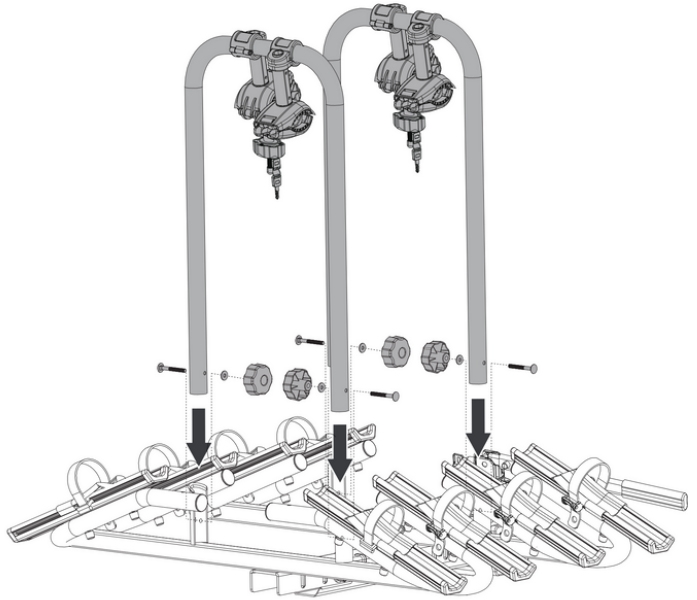
x 2

M6x55

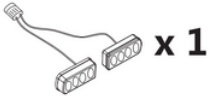


x 2

6x16x1.5



6



x 1



x 1



x 1



x 1



x 2



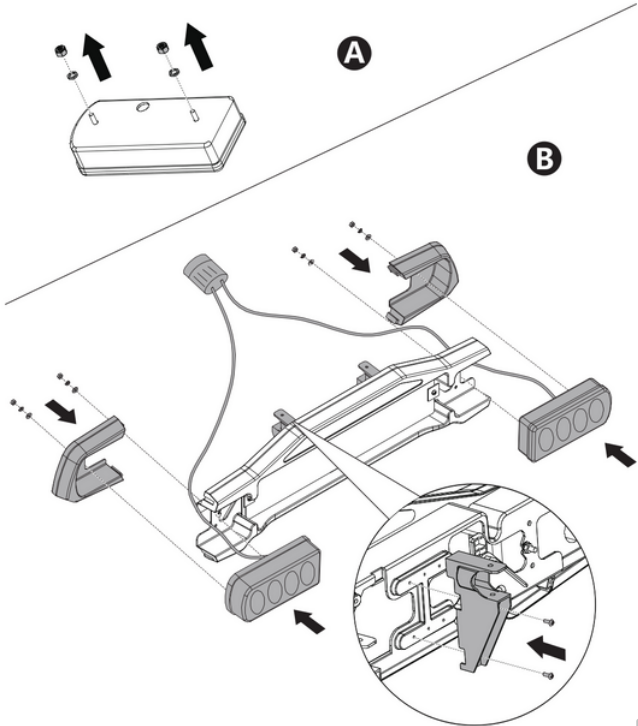
x 4

ST4.8x12

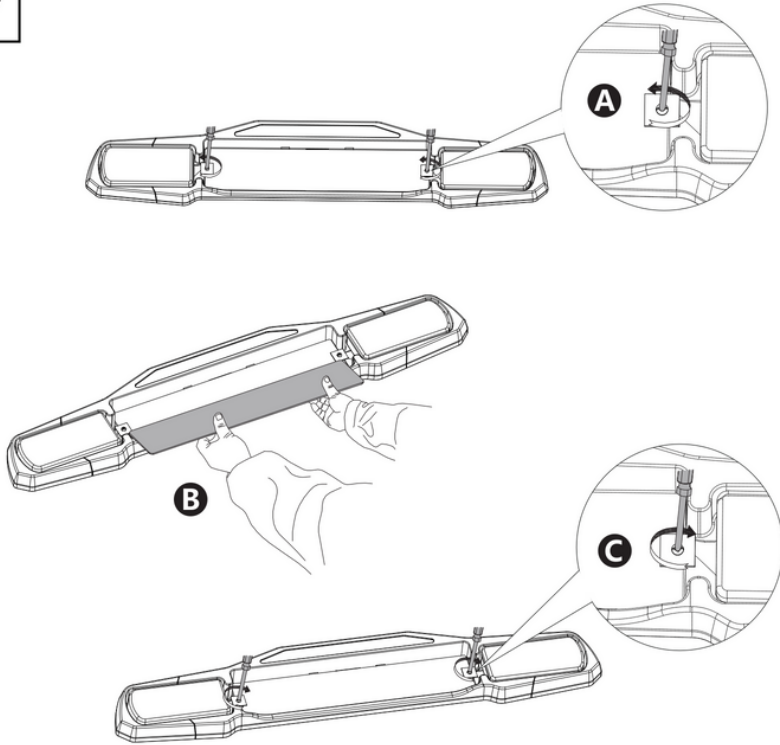


x 4

6x12x1

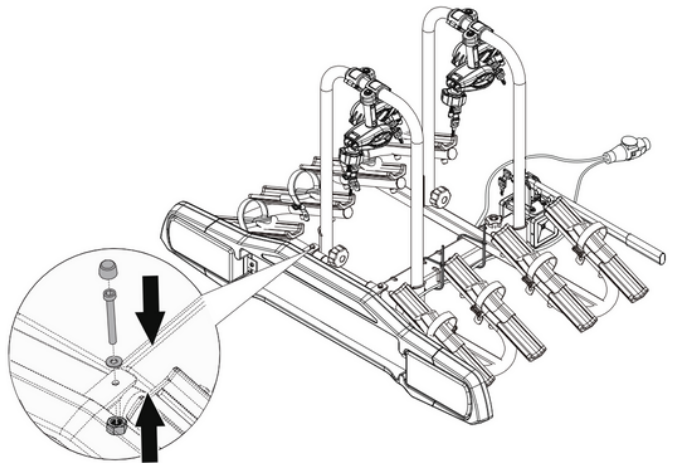


7



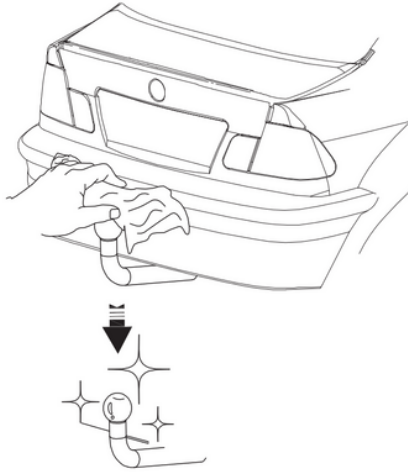
8

-  x 2
-  x 2
6x12x2
-  x 2
M6x50
-  x 2
M6
-  x 10



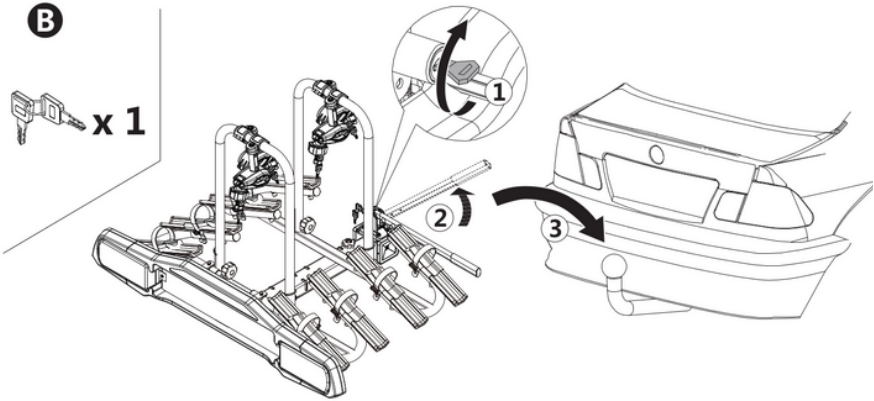
9

A

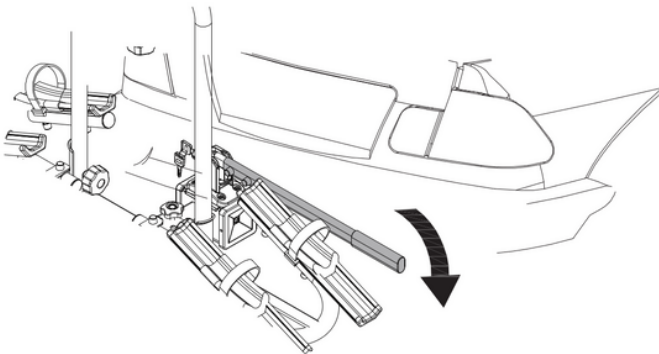


B

x 1

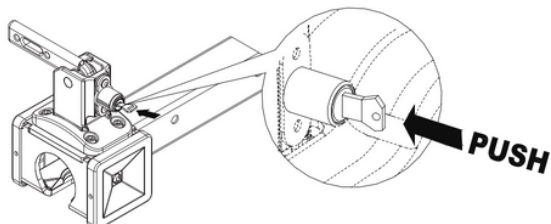
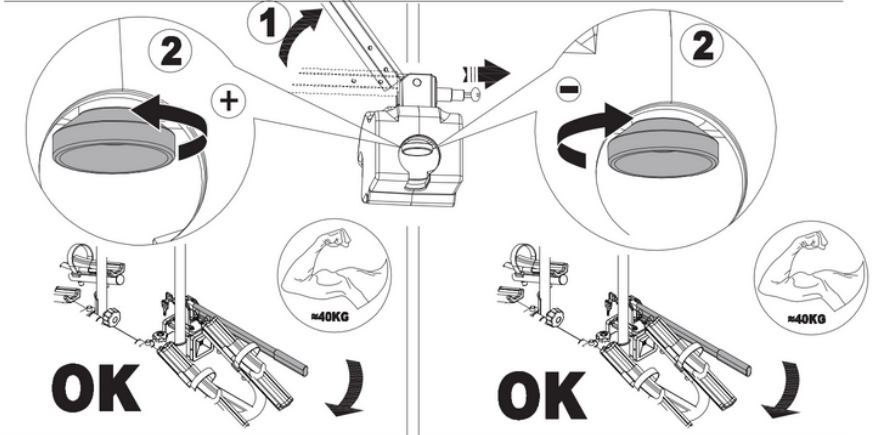
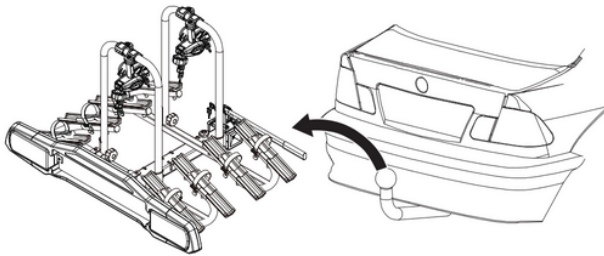
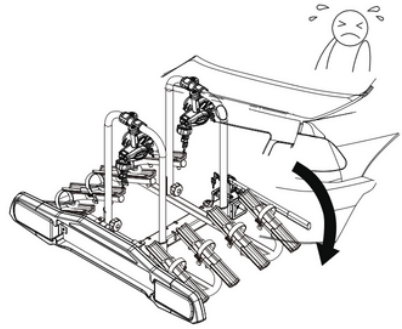
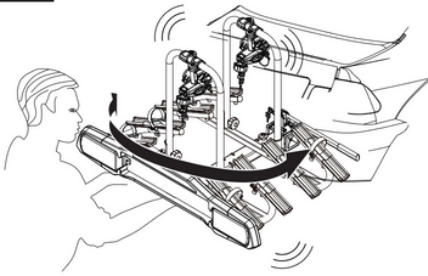


C



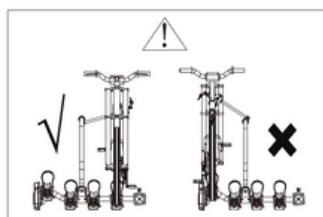
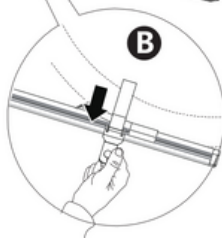
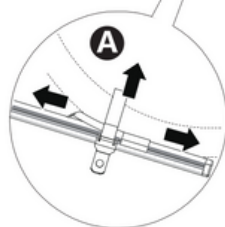
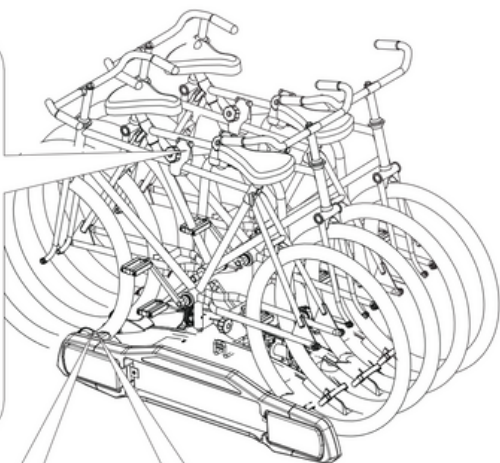
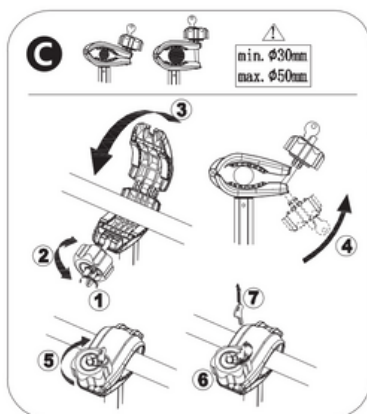
SIXTOL


10





11


 x 4

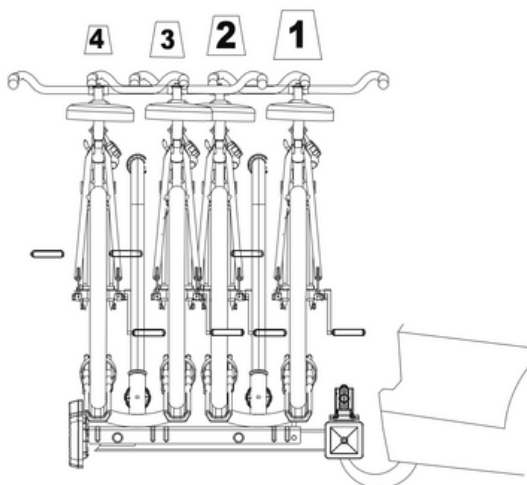


1  =15kg MAX

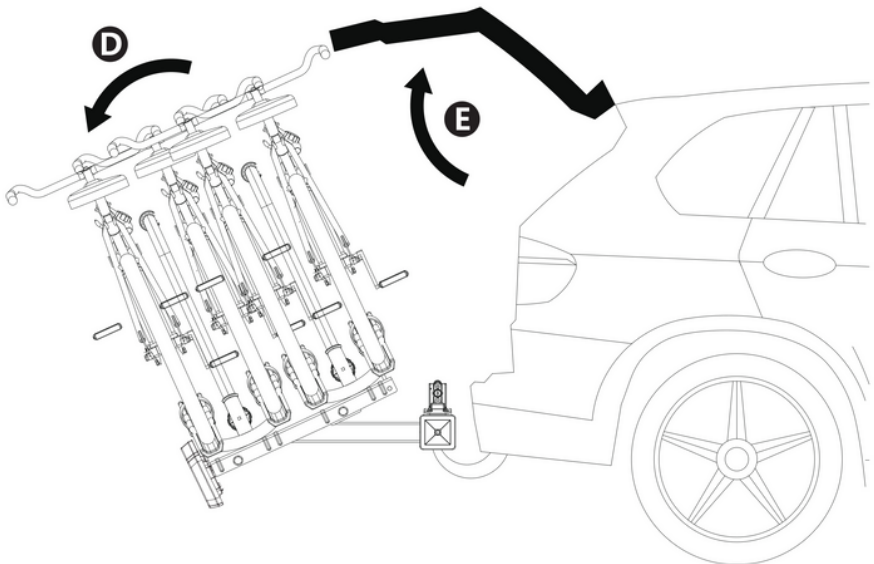
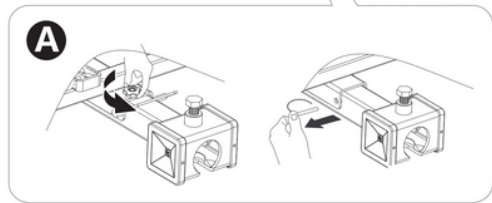
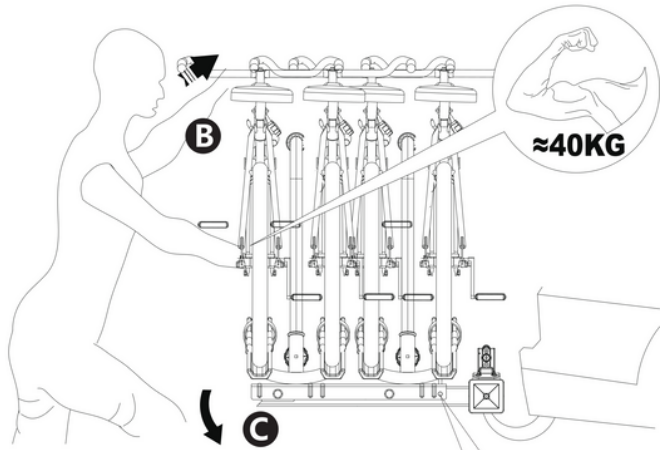
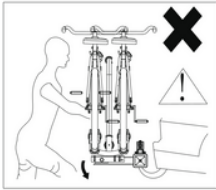
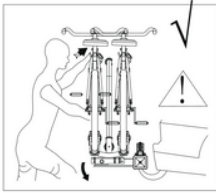
2  =15kg MAX

3  =15kg MAX

4  =15kg MAX



12



UPOZORNĚNÍ OBECNÉ INFORMACE

1. Před použitím produktu si prosím pečlivě přečtěte přiložený návod k použití a uchovejte ho na bezpečném místě pro budoucí potřeby. Po rozbalení produktu zkontrolujte seznam součástí. Před upevněním na vozidlo se ujistěte, že všechny součásti jsou kompletně smontovány podle návodu k použití.
2. Za montáž a instalaci tohoto produktu je odpovědný uživatel, výrobce se zříká jakékoliv odpovědnosti za škody způsobené nesprávnou montáží nebo instalací tohoto produktu.
3. Nesprávná instalace tohoto nosiče jízdních kol anebo jízdních kol může způsobit poškození vozidla anebo jízdních kol a může vést ke zranění osob.
4. Tento produkt nepoužívejte k jiným účelům, než pro které je určen. Neupravujte žádné součásti produktu. Pokud nosič nepoužíváte, odejměte jej z vozidla.
5. Nepoužívejte nosič k přepravě více kol, než je doporučeno. Hmotnost každého kola nesmí překročit 15 kg.
6. Nosič je vhodný pro 50mm ISO tažnou kouli. Vždy zkontrolujte omezení hmotnosti vašeho tažného systému a nikdy jej nepřetěžujte.
7. Neinstalujte nosič jízdních kol na přívěsy, karavany nebo obytné vozy.
8. Tento nosič kol není určen k přepravě tandemových kol nebo lehokol.
9. Nepřepravujte jízdní kola s připevněnými dětskými sedačkami, kufry, kryty kol, úplnými kryty kol nebo motory.

BEZPEČNÉ A SPRÁVNÉ POUŽITÍ

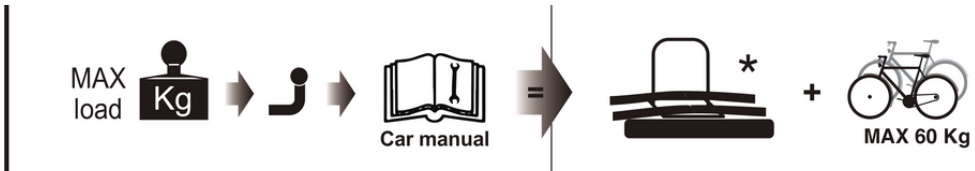
1. Před instalací nosiče se ujistěte, že jste důkladně očistili povrch tažné koule.
2. K připevnění kol k nosiči kol vždy používejte bezpečnostní pásky.
3. Zkontrolujte, zda je vzdálenost od výfuku k pneumatikám jízdního kola bezpečná pro vaše jízdní kola nebo pásky nosiče. Teplo z výfuku by mohlo poškodit kolo nebo nosič jízdních kol.
4. Pokud je vaše vozidlo vybaveno systémem automatického otevírání dveří zavazadlového prostoru, při použití nosiče kol tuto funkci deaktivujte a otevírejte dveře zavazadlového prostoru ručně.
5. Při nakládání jízdních kol z nich odstraňte všechny volné součástky a příslušenství (brašny na nářadí, dětský nosič, pumpy, láhve atd.)
6. Vždy naložte největší/nejtěžší kolo jako první a nejbliže k autu a poté naložte menší kolo.
7. Uživatel je odpovědný za pravidelné ověřování toho, že všechny součásti, pásky, šroubovací pojistky a šrouby jsou z bezpečnostních důvodů bezpečně utaženy.
8. Pro ochranu jízdních kol a dveří kufru před poškrábáním doporučujeme použít dodatečnou ochranu.
9. Pokud jsou jízdní kola na nosiči, tak neotvírejte dveře kufru.
10. Zámky použité na tomto nosiči jsou zabezpečeny proti krádeži.

BEZPEČNOST NA SILNICI

1. Před odjezdem zkontrolujte správnou funkčnost světel na nosiči.
2. Nosič kol zvětšuje délku vozidla a jízdní kola na něm mohou zvětšit jeho šířku a výšku, proto si toho buďte dobře vědomi při průjezdu úzkými a nízkými prostory a zejména při couvání. Jakýkoli náklad přesahující udané rozměry musí v každém případě respektovat aktuální předpisy a být řádně připoután.
3. Zatížení samotného nosiče a naložená jízdní kola budou mít vliv na řízení. Nepřekračujte povolenou rychlost a nejezděte rychleji než 120 km/h.
4. Jezděte pomalu přes zpomalovače rychlosti (retardéry). Respektujte rychlostní limit a přizpůsobte svou rychlost stavu vozovky.
5. S nosičem nedoporučujeme jízdu v terénu, jelikož by mohla vyústit v poškození vašeho vozidla, tažného zařízení, nosiče kol a na něm upevněných jízdních kol.
6. Pokud narazíte na nerovnost nebo vjedete do díry na silnici, zastavte vozidlo a zkontrolujte jízdní kola a nosič. Pokud si všimnete nějakého problému, kola sundejte a nosič kol nepoužívejte.
7. Zajistěte bezpečnou vzdálenost mezi jízdními koly a zemí, zejména při vjezdu na příjezdovou cestu nebo do garáže.

ÚDRŽBA VAŠEHO NOSIČE NA KOLA

1. Pravidelně kontrolujte, zda výrobek nevykazuje známky opotřebení, koroze a všechny šrouby jsou utaženy.
2. Nepoužívejte nosič s vadnými součástmi. Před opětovným použitím nosiče se u prodejce poptejte po náhradních součástech a ty vadné nahradte.
3. Před vstupem do automatické myčky nosič odstraňte. Nevjíždějte do myčky s nosičem kol!
4. Abyste nosič udrželi v nejlepším stavu, doporučuje se ho při nepoužívání z automobilu odejmout. Vezměte prosím na vědomí, že tento výrobek není navržen tak, aby odolával extrémním povětrnostním podmínkám, zejména mořskému vzduchu.
5. Aby nedošlo ke korozi, namažte šrouby.



Hlavní přednosti

- BIKE 4 je univerzální nosič kol k upevnění na kouli tažného zařízení určený pro 4 kola.
- Nosič je vyroben z oceli a hliníku.
- Nosič disponuje jednoduchým systémem upevnění, se sklápěním pro přístup do kufru, s kompletně osvětleným panelem a místem pro registrační značku vozidla.
- Upevnění kola do nosiče se obejde bez nářadí, provádí se uchycením držáku na rám a dotažením spon na kola, umístěných na základně.
- Mechanismus je uzamykací a nehrozí tak odcizení kola. Zajišťovací kolečko pro upevnění jízdního kola je nutné důkladně dotáhnout, aby se překonal odpor prokluzu v zamčené poloze.
- Nosič je zhotoven z oceli a každá ze základů jízdního kola je z hliníku.
- Nosič je vybaven postranním osvětlením registrační značky (SPZ).
- Světelný panel je připojen k zásuvce tažného zařízení vozidla pomocí 13-pólového konektoru a je vybaven kompletními zadními svítilnami, včetně osvětlení SPZ.
- I přes velké rozměry nosiče, je stále umožněn přístup do kufru a to díky důmyslné konstrukci a možnosti sklápění celého nosiče.

Technické parametry

- Nosič na 4 kola upevněný na tažnou kouli o velikosti 50 mm
- Maximální zatížení nosiče: 60 kg
- Rozměry nosiče: 980 x 760 x 210 mm
- Zamykání kol: ano
- Zamykání nosiče: ano
- Fixace jízdních kol: přední, zadní kolo a rám
- Vázání a upínací rameno s ochranou proti krádeži
- Rychlé a snadné nasazení a sejmутí pomocí rychloupínacího systému
- Vyjměte závlačku a odklopte nosič od kufru, aby bylo možné kufr otevřít
- Světla nosiče propojené se zásuvkou typu E4 13-pólů
- Max. šířka pneumatiky: 60 mm
- Materiál rámu nosiče: ocel
- Materiál lyžin nosiče: hliník
- Materiál plastových součástí: odolný plast
- certifikace: ISO/DIS 15263-4:2006; EK5/AK6 12-02:2012
- Hmotnost nosiče: 22 Kg

UPOZORNĚNÍ

Nosič smí být použit na tažná zařízení výrobců s normou ISO 50 nebo na obdobných nosičích harmonizovaně schválených dle předpisů EHK nebo směrnice ES.

Přeprava nákladu musí odpovídat požadavkům zákona č. 361/2000 Sb. o provozu na pozemních komunikacích, část „Přeprava nákladu“.

Tento výrobek je shodný s typem schváleným Ministerstvem dopravy pod číslem schválení 3779.

ATEST 8SD

označení pro schválenou výbavu

3779

číslo schválení

WARNINGS**GENERAL REMARKS**

1. Please read and observe the instructions carefully before you use the product, and keep them in a safe place for future use. Check the part list after opening the package. Make sure that all the parts are fully assembled according to the instruction before fitting it on your car.
2. The user is responsible for assembly and installation of this product, and the manufacturer disclaims any liability due to improper fitting or use of the product.
3. Failure to properly install this bike carrier and/or the bikes may cause damage to the vehicle and/or the bikes, and may result in personal injury.
4. Do not use this product for purposes other than those for which it is designed. Do not modify any components of the product. Remove the carrier if not in use.
5. Do not use the carrier to carry more bikes than recommended. The weight of each bike cannot exceed 60kg/ 132lbs.
6. Fits 50mm ISO tow balls. Always check the weight limitation of your towing system and never overload it.
7. Do not install the bike carrier on trailers, campers, or Rvs.
8. This bike rack is not intended for transporting tandem, or recumbent bicycles.
9. Do not transport bicycles with attached baby seats, panniers, wheel covers, full bike covers or motors.

SAFE AND PROPER USE

1. Please make sure you clean the surface of the towball completely before installing the rack.
2. Always use the safety strap to attach the bikes to the bike carrier.
3. Check if the distance from the exhaust pipe to the bicycle tires is safe for your bicycles or the straps of the carrier. The heat of the exhaust could damage the bike or bicycle racks.
4. If your vehicle is equipped with an automatic tailgate opening system, disable this function when using the bike carrier, and open the tailgate manually.
5. When loading the bicycles, remove all loose parts and accessories from bicycles (toolbars, baby carriers, pumps, etc.)
6. Always position the biggest/heaviest bike first and closest to the car, and then position the smaller bike after that.
7. The user is responsible for periodically verifying that all hardware, straps, knobs, hubs are securely tightened for safety purposes.
8. You might have to use extra protections to protect the bikes and the tailgate from scratches.
9. Do not open the gate with the bikes installed on the carrier.
10. The locks used on this rack are theft deterrent.

ROAD SAFETY

1. Check before departure that the light board of the carrier is properly functioning.
2. The bicycle rack increases the vehicle's length, and the bicycles may increase its width and height. Be aware of this when passing through narrow or low clearance spaces and when reversing. Any loads exceeding the indicated dimensions must nevertheless respect existing regulations and be properly strapped down.
3. The load of rack and bicycles will affect driving. Do not exceed the speed limit, and do not drive faster than 120 km/h (75 mph).
4. Drive slowly over speed bumps. Respect the speed limit, and adapt your speed to the condition of the road.
5. Off-road driving is not recommended and could result in damage to your vehicle, hitch receiver, bike carrier, or your bikes.
6. If you hit a bump or a hole in the road, stop your vehicle and inspect the bikes and the carrier. If you notice anything wrong, remove the bikes and do not use the bike carrier.
7. Make sure there is a safe distance between the bikes and the ground, especially when entering a driveway.

MAINTAINING YOUR BICYCLE RACK

1. Periodically inspect the product for signs of wear, corrosion, and fatigue.
2. Do not use the carrier with defective parts, contact the dealer to replace them before using it again.
3. Remove the product before entering an automatic car wash.
4. To keep your product in the best condition, it is recommended to remove the product from the car when not in use. Please be advised that this product is not designed to resist extreme weather conditions, especially seacoast air.
5. Lubricate the bolts in order to avoid corrosion.



Main Features

- BIKE 4 is a universal bike carrier to be fixed on the ball of the towing device, designed for 4 bikes.
- The carrier is made of steel and aluminum.
- The carrier has a simple fastening system, with folding for access to the trunk, with a fully illuminated panel and a place for the vehicle registration plate.
- Fixing the bike to the carrier is done without tools, it is done by attaching the holder to the frame and tightening the clips for the wheels located on the base.
- The mechanism is locking, so there is no risk of the bike being stolen. The locking wheel for securing the bicycle must be thoroughly tightened to overcome the resistance to sliding in the locked position.
- The carrier is made of steel and each of the bicycle bases is made of aluminum.
- The carrier is equipped with side lighting for the registration plate (number plate).
- The light panel is connected to the vehicle's towbar socket via a 13-pin connector and is equipped with complete rear lamps, including license plate lighting.
- Despite the large dimensions of the carrier, access to the trunk is still possible thanks to the ingenious design and the possibility of folding the entire carrier.

Technical parameters:

- Carrier for 4 bikes fixed on a 50 mm towing ball
- Maximum carrier load: 60 kg
- Carrier dimensions: 980 x 760 x 210 mm
- Wheel locks: yes
- Carrier locking: yes
- Bicycle fixation: front, rear wheel and frame
- Fixing on a ball with anti-theft protection
- Quick and easy to put on and take off the wheels with the quick release system
- Remove the cotter pin and flip the carrier away from the trunk to open the trunk
- Carrier lights connected to E4 13-pin socket
- Max. wheel width: 60 mm
- Carrier frame material: steel
- Carrier skid material: aluminum
- Material of plastic parts: durable plastic
- Certification: ISO/DIS 15263-4:2006; EK5/AK6 12-02:2012
- Weight: 22 Kg

WARNING

The carrier may be used on towing devices of manufacturers with the ISO 50 standard or on similar carriers harmonized and approved according to the EEC regulations or the EC directive. Cargo transportation must comply with the requirements of Act No. 361/2000 Coll. on traffic on roads, part "Cargo transport".

This product is identical to the type approved by the Czech Ministry of Transport under approval number 3779.

ATEST 8SD
designation for approved equipment

3779
approval number

WARNHINWEISE ALLGEMEINE BEMERKUNGEN

1. Bitte lesen und befolgen Sie die Anweisungen sorgfältig, bevor Sie das Produkt verwenden, und bewahren Sie sie für den späteren Gebrauch an einem sicheren Ort auf. Überprüfen Sie die Teileliste nach dem Öffnen der Verpackung. Stellen Sie sicher, dass alle Teile gemäß der Anleitung vollständig zusammengesetzt sind, bevor Sie es in Ihr Auto einbauen.
2. Der Benutzer ist für die Montage und Installation dieses Produkts verantwortlich und der Hersteller lehnt jegliche Haftung aufgrund unsachgemäßer Montage oder Verwendung des Produkts ab.
3. Wenn dieser Fahrradträger und/oder die Fahrräder nicht ordnungsgemäß installiert werden, kann dies zu Schäden am Fahrzeug und/oder an den Fahrrädern sowie zu Verletzungen führen.
4. Verwenden Sie dieses Produkt nicht für andere Zwecke als die, für die es entwickelt wurde. Verändern Sie keine Komponenten des Produkts. Entfernen Sie den Träger, wenn er nicht verwendet wird.
5. Benutzen Sie den Träger nicht zum Transport von mehr Fahrrädern als empfohlen. Das Gewicht jedes Fahrrads darf 60 kg/132 lbs nicht überschreiten.
6. Passend für 50-mm-ISO-Anhängerkupplungen. Überprüfen Sie immer die Gewichtsbegrenzung Ihres Anhängersystems und überlasten Sie es niemals.
7. Montieren Sie den Fahrradträger nicht auf Anhängern, Wohnmobilen oder Wohnmobilen.
8. Dieser Fahrradträger ist nicht für den Transport von Tandem- oder Liegefahrrädern geeignet.
9. Transportieren Sie keine Fahrräder mit befestigten Kindersitzen, Packtaschen, Radabdeckungen, Fahrradvollabdeckungen oder Motoren.

SICHERE UND RICHTIGE VERWENDUNG

1. Bitte stellen Sie sicher, dass Sie die Oberfläche der Anhängerkupplung vollständig reinigen, bevor Sie den Träger montieren.
2. Befestigen Sie die Fahrräder immer mit dem Sicherheitsgurt am Fahrradträger.
3. Prüfen Sie, ob der Abstand vom Auspuffrohr zu den Fahrradreifen für Ihre Fahrräder oder die Gurte des Trägers sicher ist. Die Hitze des Auspuffs könnte das Fahrrad oder die Fahrradträger beschädigen.
4. Wenn Ihr Fahrzeug mit einem automatischen Heckklappenöffnungssystem ausgestattet ist, deaktivieren Sie diese Funktion bei Verwendung des Fahrradträgers und öffnen Sie die Heckklappe manuell.
5. Entfernen Sie beim Beladen der Fahrräder alle losen Teile und Zubehörteile von den Fahrrädern (Werkzeugstangen, Babyschalen, Pumpen usw.).
6. Positionieren Sie das größte/schwerste Fahrrad immer zuerst und am nächsten zum Auto und positionieren Sie dann das kleinere Fahrrad danach.
7. Der Benutzer ist dafür verantwortlich, regelmäßig zu überprüfen, ob alle Hardware, Gurte, Knöpfe und Naben aus Sicherheitsgründen sicher festgezogen sind.
8. Möglicherweise müssen Sie zusätzliche Schutzvorrichtungen verwenden, um die Fahrräder und die Heckklappe vor Kratzern zu schützen.
9. Öffnen Sie das Tor nicht, wenn die Fahrräder auf dem Träger montiert sind.
10. Die an diesem Rack verwendeten Schlösser dienen der Diebstahlsicherung.

VERKEHRSSICHERHEIT

1. Überprüfen Sie vor der Abfahrt, ob die Lichttafel des Transportunternehmens ordnungsgemäß funktioniert.
2. Der Fahrradträger vergrößert die Länge des Fahrzeugs und die Fahrräder können dessen Breite und Höhe vergrößern. Beachten Sie dies, wenn Sie durch enge oder enge Räume fahren und rückwärts fahren. Bei Ladungen, die über die angegebenen Maße hinausgehen, müssen dennoch die geltenden Vorschriften eingehalten und ordnungsgemäß gesichert werden.
3. Die Belastung des Gepäckträgers und der Fahrräder beeinflusst das Fahrverhalten. Überschreiten Sie nicht die zulässige Höchstgeschwindigkeit und fahren Sie nicht schneller als 120 km/h (75 mph).
4. Fahren Sie langsam über Bodenschwellen. Beachten Sie die Geschwindigkeitsbegrenzung und passen Sie Ihre Geschwindigkeit an die Straßenbeschaffenheit an.
5. Das Fahren im Gelände wird nicht empfohlen und könnte zu Schäden an Ihrem Fahrzeug, der Anhängerkupplung, dem Fahrradträger oder Ihren Fahrrädern führen.
6. Wenn Sie auf eine Bodenwelle oder ein Loch in der Straße stoßen, halten Sie Ihr Fahrzeug an und überprüfen Sie die Fahrräder und den Träger. Wenn Sie einen Fehler bemerken, entfernen Sie die Fahrräder und verwenden Sie den Fahrradträger nicht.
7. Stellen Sie sicher, dass ein Sicherheitsabstand zwischen den Fahrrädern und dem Boden eingehalten wird, insbesondere beim Einfahren in eine Einfahrt.

WARTUNG IHRES FAHRRADTRÄGERS

1. Überprüfen Sie das Produkt regelmäßig auf Anzeichen von Verschleiß, Korrosion und Ermüdung.
2. Benutzen Sie den Träger nicht mit defekten Teilen. Wenden Sie sich an den Händler, um diese auszutauschen, bevor Sie ihn erneut verwenden.
3. Entfernen Sie das Produkt, bevor Sie eine automatische Autowaschanlage betreten.
4. Um Ihr Produkt im besten Zustand zu halten, wird empfohlen, das Produkt aus dem Auto zu entfernen, wenn es nicht verwendet wird. Bitte beachten Sie, dass dieses Produkt nicht für extreme Wetterbedingungen, insbesondere Küstenluft, ausgelegt ist.
5. Schmieren Sie die Bolzen, um Korrosion zu vermeiden.



Haupteigenschaften

- BIKE 4 ist ein universeller Fahrradträger zur Befestigung an der Kugel der Anhängervorrichtung, konzipiert für 4 Fahrräder.
- Der Träger besteht aus Stahl und Aluminium.
- Der Träger verfügt über ein einfaches Befestigungssystem mit Klappfunktion für den Zugang zum Kofferraum, einem voll beleuchteten Panel und einem Platz für das Fahrzeugkennzeichen.
- Die Befestigung des Fahrrads am Träger erfolgt ohne Werkzeug, indem der Halter am Rahmen befestigt und die Clips für die Räder an der Basis festgezogen werden.
- Der Mechanismus ist verriegelbar, sodass keine Gefahr besteht, dass das Fahrrad gestohlen wird. Das Feststellrad zur Sicherung des Fahrrades muss fest angezogen werden, um den Verschiebewiderstand in der Feststellposition zu überwinden.
- Der Träger besteht aus Stahl und jede Fahrradbasis besteht aus Aluminium.
- Der Träger ist mit einer Seitenbeleuchtung für das Kennzeichen (Nummernschild) ausgestattet.
- Das Leuchtpaneel wird über einen 13-poligen Stecker an die Anhängerkupplungssteckdose des Fahrzeugs angeschlossen und ist komplett mit Heck ausgestattet
- Lampen, einschließlich Kennzeichenbeleuchtung.
- Trotz der großen Abmessungen des Trägers ist der Zugang zum Kofferraum dank der ausgeklügelten Konstruktion und der Möglichkeit, den gesamten Träger zusammenzuklappen, weiterhin möglich.

Technische Parameter:

- Träger für 4 Räder, befestigt an einer 50-mm-Anhängerkupplung
- Maximale Trägerlast: 60 kg
- Trägerabmessungen: 980 x 760 x 210 mm
- Radschlösser: ja
- Trägerverriegelung: ja
- Fahrradbefestigung: Vorderrad, Hinterrad und Rahmen
- Befestigung auf einer Kugel mit Diebstahlschutz
- Schnelles und einfaches Anbringen und Abnehmen der Räder mit dem Schnellspannsystem
- Entfernen Sie den Splint und klappen Sie den Träger vom Kofferraum weg, um den Kofferraum zu öffnen
- Trägerleuchten an 13-poliger E4-Buchse angeschlossen
- Max. Radbreite: 60 mm
- Trägerrahmenmaterial: Stahl
- Trägerkufenmaterial: Aluminium
- Material der Kunststoffteile: langlebiger Kunststoff
- Zertifizierung: ISO/DIS 15263-4:2006; EK5/AK6 12-02:2012
- Gewicht: 22 kg

WARNUNG

Der Träger darf auf Anhängervorrichtungen von Herstellern mit der ISO 50-Norm oder auf ähnlichen, nach den EWG-Vorschriften oder der EG-Richtlinie harmonisierten und zugelassenen Trägern verwendet werden.

Der Gütertransport muss den Anforderungen des Gesetzes Nr. 361/2000 Slg. entsprechen. zum Verkehr auf Straßen, Teil „Güterverkehr“.

Dieses Produkt ist identisch mit dem vom tschechischen Verkehrsministerium unter der Zulassungsnummer 3779 zugelassenen Typ.

ATEST 8SD

3779

Bezeichnung für zugelassene Geräte

Zulassungsnummer

DESIGNED QUALITY

OSTRZEŻENIA UWAGI OGÓLNE

1. Przed użyciem produktu prosimy o dokładne przeczytanie i przestrzeganie instrukcji oraz przechowywanie ich w bezpiecznym miejscu do wykorzystania w przyszłości. Po otwarciu opakowania sprawdź listę części. Przed zamontowaniem w samochodzie upewnij się, że wszystkie części są całkowicie zmontowane zgodnie z instrukcją.
2. Za montaż i instalację tego produktu odpowiada użytkownik, a producent nie ponosi żadnej odpowiedzialności wynikającej z nieprawidłowego montażu lub użytkownika produktu.
3. Nieprawidłowy montaż bagażnika na rowery i/lub rowerów może spowodować uszkodzenie pojazdu i/lub rowerów, a także obrażenia ciała.
4. Nie używaj tego produktu do celów innych niż te, do których jest przeznaczony. Nie modyfikuj żadnych elementów produktu. Usuń nosidełko, jeśli nie jest używane.
5. Nie używaj bagażnika do przewożenia większej liczby rowerów niż jest to zalecane. Waga każdego roweru nie może przekraczać 60kg/132lbs.
6. Pasuje do haków holowniczych ISO 50 mm. Zawsze sprawdzaj ograniczenie masy systemu holowniczego i nigdy go nie przeciążaj.
7. Nie instaluj bagażnika na rowery na przyczepach, kamperach lub samochodach kempingowych.
8. Ten bagażnik na rowery nie jest przeznaczony do przewożenia rowerów typu tandem ani rowerów poziomych.
9. Nie przewoź rowerów z zamontowanymi fotelikami dziecięcymi, sakwami, kołpakami, pełnymi osłonami roweru lub silnikami.

BEZPIECZNE I WŁAŚCIWE UŻYTKOWANIE

1. Przed montażem bagażnika pamiętaj o całkowitym oczyszczeniu powierzchni haka holowniczego.
2. Zawsze używaj paska zabezpieczającego do mocowania rowerów do bagażnika.
3. Sprawdź, czy odległość rury wydechowej od opon roweru jest bezpieczna dla Twojego roweru lub pasów bagażnika. Ciepło spalin może uszkodzić rower lub stojaki na rowery.
4. Jeżeli Twój pojazd jest wyposażony w system automatycznego otwierania kłapy bagażnika, wyłącz tę funkcję na czas korzystania z bagażnika na rowery i otwórz klapę bagażnika ręcznie.
5. Podczas załadunku rowerów usuń wszystkie luźne części i akcesoria z rowerów (paski narzędziowe, nosidełka, pompki itp.)
6. Zawsze ustawiaj największy/najcięższy rower jako pierwszy i najbliższej samochodowi, a następnie ustawiaj mniejszy rower.
7. Użytkownik jest odpowiedzialny za okresowe sprawdzanie, czy cały osprzęt, paski, pokrętła i piasty są bezpiecznie dokręcone ze względów bezpieczeństwa.
8. Być może będziesz musiał zastosować dodatkowe zabezpieczenia, aby chronić rowery i tylną klapę przed zadrapaniami.
9. Nie otwieraj bramy, gdy rowery są zamontowane na bagażniku.
10. Zamki zastosowane w tym stojaku stanowią zabezpieczenie przed kradzieżą.

BEZPIECZEŃSTWO NA DRODZE

1. Przed wyjazdem sprawdź, czy tablica świetlna przewoźnika działa prawidłowo.
2. Bagażnik rowerowy zwiększa długość pojazdu, a rowery mogą zwiększać jego szerokość i wysokość. Należy o tym pamiętać podczas przejeżdżania przez wąskie lub o niskim prześwicie oraz podczas cofania. Wszelkie ładunki przekraczające podane wymiary muszą jednak spełniać obowiązujące przepisy i być odpowiednio przypięte pasami.
3. Obciążenie bagażnika i rowerów będzie miało wpływ na jazdę. Nie przekraczaj dopuszczalnej prędkości i nie jeźdź szybciej niż 120 km/h (75 mil/h).
4. Jeźdź powoli po progach zwalniających. Przestrzegaj ograniczeń prędkości i dostosowuj prędkość do stanu drogi.
5. Nie zaleca się jazdy terenowej, gdyż może to spowodować uszkodzenie pojazdu, zaczepu, bagażnika na rowery lub rowerów.
6. Jeśli natrafisz na wybój lub dziurę w drodze, zatrzymaj pojazd i sprawdź rowery oraz bagażnik. Jeśli zauważysz coś niepokojącego, zdejmij rowery i nie używaj bagażnika na rowery.
7. Upewnij się, że pomiędzy rowerami a podłożem jest bezpieczna odległość, zwłaszcza wchodząc na podjazd.

KONSERWACJA STOJAKA ROWEROWEGO

1. Okresowo sprawdzaj produkt pod kątem oznak zużycia, korozji i zmęczenia.
2. Nie używaj wózka z uszkodzonymi częściami. Skontaktuj się ze sprzedawcą w celu ich wymiany przed ponownym użyciem.
3. Przed wejściem do myjni automatycznej usuń produkt.
4. Aby utrzymać produkt w jak najlepszym stanie, zaleca się wyjmowanie produktu z samochodu, gdy nie jest on używany. Należy pamiętać, że ten produkt nie jest odporny na ekstremalne warunki pogodowe, szczególnie na nadmorskie powietrze.
5. Nasmaruj śruby, aby zapobiec korozji.



Główne cechy

- BIKE 4 to uniwersalny bagażnik rowerowy montowany na kuli urządzenia holowniczego, przeznaczony na 4 rowery.
- Nośnik wykonany jest ze stali i aluminium.
- Bagażnik posiada prosty system mocowania, składany w celu uzyskania dostępu do bagażnika, z całkowicie podświetlanym panelem i miejscem na tablicę rejestracyjną pojazdu.
- Mocowanie roweru do bagażnika odbywa się bez użycia narzędzi, poprzez przymocowanie uchwytu do ramy i dokręcenie zacisków kół znajdujących się w bazie.
- Mechanizm jest blokowany, więc nie ma ryzyka kradzieży roweru. Koło blokujące do zabezpieczenia roweru należy dokładnie dokręcić, aby pokonać opór przesuwania się w pozycji zablokowanej.
- Bagażnik wykonany jest ze stali, a każda z podstaw rowerowych z aluminium.
- Bagażnik wyposażony jest w oświetlenie boczne tablicy rejestracyjnej (tablicy rejestracyjnej).
- Panel świetlny podłączany jest do gniazda haka holowniczego pojazdu za pomocą 13-pinowego złącza i jest wyposażony w kompletny tylny
- lampy, w tym oświetlenie tablicy rejestracyjnej.
- Pomimo dużych gabarytów bagażnika, dostęp do bagażnika jest nadal możliwy dzięki pomysłowej konstrukcji i możliwości złożenia całego bagażnika.

Parametry techniczne:

- Bagażnik na 4 koła zamocowany na kuli holowniczej o średnicy 50 mm
- Maksymalne obciążenie nośnika: 60 kg
- Wymiary nośnika: 980 x 760 x 210 mm
- Blokady kół: tak
- Blokada bagażnika: tak
- Mocowanie roweru: przednie, tylne koło i rama
- Mocowanie na kuli z zabezpieczeniem antykradzieżowym
- Szybkie i łatwe zakładanie i zdejmowanie kół dzięki systemowi szybkiego zwalniania
- Wyjmij zawleczkę i odsuń bagażnik od bagażnika, aby otworzyć bagażnik
- Oświetlenie bagażnika podłączone do 13-pinowego gniazda E4
- Maks. szerokość koła: 60 mm
- Materiał ramy nośnej: stal
- Materiał płózy nośnej: aluminium
- Materiał części plastikowych: trwały plastik
- Certyfikacja: ISO/DIS 15263-4:2006; EK5/AK6 12-02:2012
- Waga: 22 kg

OSTRZEŻENIE

Bagażnik może być stosowany na urządzeniach holowniczych producentów spełniających normę ISO 50 lub na podobnych nośnikach zharmonizowanych i zatwierdzonych zgodnie z przepisami EEC lub dyrektywą WE.

Transport ładunków musi spełniać wymogi ustawy nr 361/2000 Dz. o ruchu drogowym, część „Przewóz ładunków”.

Ten produkt jest identyczny z typem zatwierdzonym przez czeskie Ministerstwo Transportu pod numerem homologacji 3779.

ATEST 8SD

oznaczenie zatwierdzonego sprzętu

3779

numer identyfikacyjny

FIGYELMEZTETÉSEK ÁLTALÁNOS MEGJEGYZÉSEK

1. Kérjük, a termék használata előtt figyelmesen olvassa el és tartsa be az utasításokat, és tartsa biztonságos helyen a későbbi használathoz. A csomagolás felbontása után ellenőrizze az alkatrészlistát. Győződjön meg arról, hogy minden alkatrész teljesen össze van szerelve az utasításoknak megfelelően, mielőtt felszereli az autóra.
2. A felhasználó felelős a termék összeszereléséért és telepítéséért, és a gyártó elhárít minden felelősséget a termék nem megfelelő felszereléséből vagy használatából eredően.
3. A kerékpártartó és/vagy a kerékpárok megfelelő felszerelésének elmulasztása károsíthatja a járművet és/vagy a kerékpárokat, és személyi sérüléshez vezethet.
4. Ne használja a terméket más célokra, mint amelyekre tervezték. Ne módosítsa a termék egyetlen alkatrészét sem. Távolítsa el a tartót, ha nem használja.
5. Ne használja a tartót az ajánlottnál több kerékpár szállítására. Az egyes kerékpárok tömege nem haladhatja meg a 60 kg-ot/132 lbs.
6. 50 mm-es ISO vonógolyókhöz illeszkedik. Mindig ellenőrizze vontatórendszerének súlykorlátozását, és soha ne terhelje túl.
7. Ne szerelje fel a kerékpártartót utánfutókra, lakókocsikra vagy lakókocsikra.
8. Ez a kerékpártartó nem tandem vagy fekvő kerékpárok szállítására szolgál.
9. Ne szállítson kerékpárt felszerelt babaüléssel, táskával, kerékburkolattal, teljes kerékpárhuzattal vagy motorral.

BIZTONSÁGOS ÉS MEGFELELŐ HASZNÁLAT

1. A fogasléc felszerelése előtt győződjön meg róla, hogy teljesen megtisztította a vonóhorog felületét.
2. Mindig használja a biztonsági pántot a kerékpárok kerékpártartóhoz való rögzítéséhez.
3. Ellenőrizze, hogy a kipufogócső és a kerékpár gumiabroncsok közötti távolság biztonságos-e a kerékpárok vagy a hordozó hevederei számára. A kipufogó hője károsíthatja a kerékpárt vagy a kerékpártartókat.
4. Ha járműve automatikus csomagterajtó-nyitó rendszerrel van felszerelve, kapcsolja ki ezt a funkciót a kerékpártartó használatakor, és nyissa ki kézzel a csomagterajtót.
5. A kerékpárok betöltésekor távolítsa el minden laza alkatrészt és tartozékot a kerékpárról (szerszámtartók, babahordozók, pumpák stb.)
6. Mindig a legnagyobb/legnehezebb kerékpárt helyezze el először és a legközelebb az autóhoz, majd ezt követően helyezze el a kisebbet.
7. A felhasználó felelőssége, hogy rendszeresen ellenőrizze, hogy minden hardver, heveder, gomb és agy biztonságosan meg van-e húzva biztonsági okokból.
8. Előfordulhat, hogy extra védelmet kell használnia, hogy megvédje a kerékpárokat és a csomagterajtót a karcolásoktól.
9. Ne nyissa ki a kaput a tartóra szerelt kerékpárokkal.
10. Az ezen az állványon használt zárok lopásgátló hatásúak.

A KÖZÚTI BIZTONSÁG

1. Indulás előtt ellenőrizze, hogy a szállítóeszköz világítótáblája megfelelően működik-e.
2. A kerékpártartó megnöveli a jármű hosszát, a kerékpárok pedig növelhetik a szélességét és magasságát. Szűk vagy alacsony szabad tereken való áthaladáskor és tolatáskor ügyeljen erre. A feltüntetett méreteket meghaladó terhelésnek azonban be kell tartania a hatályos előírásokat, és megfelelően le kell rögzíteni.
3. Az állvány és a kerékpárok terhelése befolyásolja a vezetést. Ne lépje túl a sebességkorlátozást, és ne vezessen 120 km/h-nál (75 mph) gyorsabban.
4. Lassan vezessen a rátaikon. Tartsa be a sebességkorlátozást, és igazítsa sebességét az út állapotához.
5. A terepen való vezetés nem javasolt, és károsíthatja járművét, vonószerkezetét, kerékpártartóját vagy kerékpárjait.
6. Ha egy ütést vagy lyukat talál az úton, állítsa le a járművet, és ellenőrizze a kerékpárokat és a tartót. Ha bármilyen hibát észlel, vegye le a kerékpárokat, és ne használja a kerékpártartót.
7. Ügyeljen arra, hogy biztonságos távolság legyen a kerékpárok és a talaj között, különösen akkor, ha behajtóra lép.

A KERÉKPÁRTARTÓ KARBANTARTÁSA

1. Rendszeresen ellenőrizze a terméket kopás, korrózió és fáradtság jelei szempontjából.
2. Ne használja a hordozót hibás alkatrészekkel, az újbóli használat előtt lépjen kapcsolatba a kereskedővel, hogy kicserélje azokat.
3. Távolítsa el a terméket az automata autómósóba való belépés előtt.
4. Annak érdekében, hogy terméke a legjobb állapotban maradjon, ajánlatos kivenni a terméket az autóból, amikor nem használja. Felhívjuk figyelmét, hogy ezt a terméket nem úgy tervezték, hogy ellenálljon a szélsőséges időjárási viszonyoknak, különösen a tengerparti levegőnek.
5. Kenje meg a csavarokat a korrózió elkerülése érdekében.



Főbb jellemzői

- A BIKE 4 egy univerzális kerékpártartó, amely a vonóeszköz gömbjére rögzíthető, 4 kerékpárhoz tervezve.
- A tartó acélból és alumíniumból készült.
- A csomagtartó egyszerű rögzítési rendszerrel rendelkezik, összecukható a csomagtartóhoz való hozzáféréshez, teljesen megvilágított panellel és egy hellyel a jármű rendszámtáblájának.
- A kerékpár rögzítése a tartóra szerszám nélkül történik, a tartó vázra rögzítésével és a talpon elhelyezett kerekek kapcsainak meghúzásával történik.
- A mechanizmus reteszlődik, így nem áll fenn a kerékpár ellopásának veszélye. A kerékpár rögzítésére szolgáló reteszelő kereket alaposan meg kell húzni, hogy leküzdje a reteszelt helyzetben a csúszással szembeni ellenállást.
- A tartó acélból és a kerékpártalpok mindegyike alumíniumból készült.
- A csomagtartó oldalsó világítással van ellátva a rendszámtábla (rendszámtábla) számára.
- A világítópanel egy 13 tűs csatlakozón keresztül csatlakozik a jármű vonóhorog aljzatához, és teljes hátsó
- lámpák, beleértve a rendszámtábla-világítást.
- A tartó nagy mérete ellenére a zseniális kialakításnak és a teljes tartó összecukhatóságának köszönhetően a csomagtartóhoz még mindig hozzá lehet férni.

Technikai paraméterek:

- Tartó 4 kerékhez 50 mm-es vonógolyóra rögzítve
- Maximális hordozóterhelés: 60 kg
- A hordozó méretei: 980 x 760 x 210 mm
- Kerékszárak: igen
- Hordozózár: igen
- Kerékpárrögzítés: első, hátsó kerék és váz
- Rögzítés labdára lopásgátló védelemmel
- Gyorsan és egyszerűen fel- és levehető a kerekek a gyorskioldó rendszerrel
- Távolítsa el a sasszeget, és fordítsa el a tartót a csomagtartótól a csomagtartó kinyitásához
- Hordozható lámpák E4 13 tűs aljzathoz csatlakoztatva
- Max. kerék szélessége: 60 mm
- A tartókeret anyaga: acél
- A hordozó csúszóanyaga: alumínium
- Műanyag alkatrészek anyaga: tartós műanyag
- Tanúsítvány: ISO/DIS 15263-4:2006; EK5/AK6 12-02:2012
- Súly: 22 kg

FIGYELEM

A tartó használható ISO 50 szabványnak megfelelő gyártók vontatószerkezetein vagy hasonló, az EGK előírások vagy az EK irányelvek szerint harmonizált és jóváhagyott hordozókon.

A rakományszállításnak meg kell felelnie a 361/2000 Coll. törvény előírásainak. közúti forgalomról, "Teherszállítás" rész.

Ez a termék megegyezik a Cseh Közlekedési Minisztérium által a 3779-es jóváhagyási számmal jóváhagyott típussal.

ATEST 8SD

jóváhagyott berendezések megjelölése

3779

jóváhagyási szám

AVERTIZĂRI**REMARCI GENERALE**

1. Vă rugăm să citiți și să respectați cu atenție instrucțiunile înainte de a utiliza produsul și să le păstrați într-un loc sigur pentru utilizare ulterioară. Verificați lista de piese după deschiderea pachetului. Asigurați-vă că toate piesele sunt complet asamblate conform instrucțiunilor înainte de a le monta pe mașina dumneavoastră.
2. Utilizatorul este responsabil pentru asamblarea și instalarea acestui produs, iar producătorul își declină orice răspundere din cauza montării sau utilizării necorespunzătoare a produsului.
3. Neinstalarea corectă a acestui suport de biciclete și/sau a bicicletelor poate cauza deteriorarea vehiculului și/sau a bicicletelor și poate duce la vătămări corporale.
4. Nu utilizați acest produs în alte scopuri decât cele pentru care a fost conceput. Nu modificați nicio componentă a produsului. Scoateți suportul dacă nu este utilizat.
5. Nu utilizați suportul pentru a transporta mai multe biciclete decât este recomandat. Greutatea fiecărei biciclete nu poate depăși 60 kg/ 132 lbs.
6. Se potrivește cu bile de remorcare ISO de 50 mm. Verificați întotdeauna limitarea greutateii sistemului dumneavoastră de remorcare și nu-l supraîncărcați niciodată.
7. Nu instalați suportul pentru biciclete pe remorci, rulote sau rulote.
8. Acest suport pentru biciclete nu este destinat transportului de biciclete în tandem sau înclinate.
9. Nu transportați biciclete cu scaune pentru copii atașate, sacoșe, huse pentru roți, huse complete pentru biciclete sau motoare.

UTILIZARE SIGURANTA SI CORECTA

1. Vă rugăm să vă asigurați că curățați complet suprafața bilei de tractare înainte de a instala suportul.
2. Folosiți întotdeauna cureaua de siguranță pentru a atașa bicicletele la suportul pentru biciclete.
3. Verificați dacă distanța de la țeava de eșapament până la anvelopele bicicletei este sigură pentru bicicletele dvs. sau curelele suportului. Căldura de evacuare poate deteriora bicicletele sau suporturile pentru biciclete.
4. Dacă vehiculul dumneavoastră este echipat cu un sistem automat de deschidere a hayonului, dezactivați această funcție când utilizați suportul pentru biciclete și deschideți hayonul manual.
5. Când încărcați bicicletele, îndepărtați toate piesele și accesoriile libere de pe biciclete (bare de instrumente, marsupiu, pompe etc.)
6. Poziționați întotdeauna prima bicicletă cea mai mare/grea și cea mai aproape de mașină, apoi poziționați bicicleta mai mică după aceea.
7. Utilizatorul este responsabil să verifice periodic dacă toate feroneria, curelele, butoanele, butucii sunt bine strânse din motive de siguranță.
8. S-ar putea să trebuiască să utilizați protecții suplimentare pentru a proteja bicicletele și hayonul de zgârieturi.
9. Nu deschideți poarta cu bicicletele instalate pe suport.
10. Încuietorile folosite pe acest rack sunt de prevenire a furtului.

SIGURANȚA RUTIERĂ

1. Verificați înainte de plecare dacă panoul luminos al transportorului funcționează corect.
2. Suportul pentru biciclete mărește lungimea vehiculului, iar bicicletele pot crește lățimea și înălțimea acestuia. Fiți conștienți de acest lucru când treceți prin spații libere înguste sau mici și când faceți marșarier. Orice încărcătură care depășește dimensiunile indicate trebuie totuși să respecte reglementările în vigoare și să fie legată corespunzător.
3. Încărcarea suportului și a bicicletelor va afecta conducerea. Nu depășiți limita de viteză și nu conduceți cu o viteză mai mare de 120 km/h (75 mph).
4. Conduceți încet peste barele de viteză. Respectați limita de viteză și adaptați-vă viteza la starea drumului.
5. Conducerea în afara drumului nu este recomandată și ar putea duce la deteriorarea vehiculului, a receptorului de cârlig, a suportului de biciclete sau a bicicletelor.
6. Dacă ați lovit o denivelare sau o gaură în drum, opriți vehiculul și inspectați bicicletele și suportul. Dacă observați ceva în neregulă, scoateți bicicletele și nu folosiți suportul pentru biciclete.
7. Asigurați-vă că există o distanță de siguranță între biciclete și sol, mai ales când intrați pe o alee.

ÎNȚREȚINEREA PORTATELOR DE BICICLETE

1. Inspectați periodic produsul pentru semne de uzură, coroziune și oboseală.
2. Nu utilizați suportul cu piese defecte, contactați distribuitorul pentru a le înlocui înainte de a-l utiliza din nou.
3. Scoateți produsul înainte de a intra într-o spălătorie automată.
4. Pentru a vă păstra produsul în cea mai bună stare, este recomandat să scoateți produsul din mașină atunci când nu este utilizat. Vă rugăm să rețineți că acest produs nu este conceput pentru a rezista condițiilor meteorologice extreme, în special aerului de pe litoral.
5. Lubrifiați șuruburile pentru a evita coroziunea.

**Caracteristici principale**

- BIKE 4 este un portbiciclete universal care se fixează pe bila dispozitivului de tractare, conceput pentru 4 biciclete.
- Suportul este realizat din oțel și aluminiu.
- Suportul are un sistem simplu de prindere, cu pliere pentru acces la portbagaj, cu panou complet iluminat și loc pentru placa de înmatriculare a vehiculului.
- Fixarea bicicletei pe suport se face fără scule, se face prin atasarea suportului de cadru și strângerea clemelor pentru roțile aflate pe baza.
- Mecanismul se blochează, deci nu există riscul ca bicicleta să fie furată. Roata de blocare pentru asigurarea bicicletei trebuie strânsă bine pentru a depăși rezistența la alunecare în poziția blocată.
- Suportul este din oțel și fiecare dintre bazele bicicletei este din aluminiu.
- Suportul este echipat cu iluminare laterală pentru plăcuța de înmatriculare (placă de înmatriculare).
- Panoul de lumini este conectat la priza barei de remorcare a vehiculului printr-un conector cu 13 pini și este echipat cu spate complet
- Lămpi, inclusiv iluminarea plăcuțelor de înmatriculare.
- În ciuda dimensiunilor mari ale transportorului, accesul în portbagaj este încă posibil datorită designului ingenios și posibilității de pliere a întregului transportator.

Parametri tehnici:

- Suport pentru 3 roți fixat pe o bila de tractare de 50 mm
- Sarcina maximă a suportului: 45 kg
- Dimensiuni suport: 980 x 580 x 210 mm
- Blocare roți: da
- Blocare suport: da
- Fixare biciclete: roata față, spate și cadru
- Fixare pe o minge cu protecție antifurt
- Rapid și ușor de pus și scos roțile cu sistemul de eliberare rapidă
- Scoateți știftul și răsturnați suportul de pe portbagaj pentru a deschide portbagajul
- Lumini suport conectate la priza E4 cu 13 pini
- Max. lățimea rotii: 60 mm
- Material cadru suport: oțel
- Material suport: aluminiu
- Material componente din plastic: plastic rezistent
- Certificare: ISO/DIS 15263-4:2006; EK5/AK6 12-02:2012
- Greutate: 20 Kg

AVERTIZARE

Suportul poate fi utilizat pe dispozitivele de remorcare ale producătorilor cu standardul ISO 50 sau pe suporturi similare armonizate și aprobate conform reglementărilor CEE sau directivei CE.

Transportul mărfurilor trebuie să respecte cerințele Legii nr. 361/2000 Coll. privind traficul pe drumuri, partea „Transport de marfă”.

Acest produs este identic cu tipul aprobat de Ministerul Transporturilor din Cehia cu numărul de aprobare 3779.

ATEST 8SD

desemnare pentru echipamentul aprobat

3779

numărul de aprobare

SIXTOL

CZ - Vyhradujeme si právo učinit změny v tomto návodu k použití bez předchozího upozornění. Nejaktuálnější verze návodu k použití je k dispozici na eshopu v kartě tohoto produktu.

EN - We reserve the right to make changes to this user manual without prior notice. The most current version of the user manual is available on the e-shop under the tab of this product.

DE - Wir behalten uns das Recht vor, ohne vorherige Ankündigung Änderungen an dieser Bedienungsanleitung vorzunehmen. Die aktuellste Version des Benutzerhandbuchs finden Sie im E-Shop unter der Registerkarte dieses Produkts.

PL - Zastrzegamy sobie prawo do wprowadzania zmian w niniejszej instrukcji obsługi bez wcześniejszego powiadomienia. Najbardziej aktualna wersja instrukcji obsługi dostępna jest w sklepie internetowym w zakładce tego produktu.

HU - Fenntartjuk magunknak a jogot a jelen használati útmutató előzetes értesítés nélküli változtatására. A használati útmutató legfrissebb változata az e-shopban, a termék füle alatt érhető el.

RO - Ne rezervăm dreptul de a face modificări acestui manual de utilizare fără notificare prealabilă. Cea mai recentă versiune a manualului de utilizare este disponibilă în magazinul electronic sub fila acestui produs.

Copyright © 2024 TorriaCars s.r.o. | sixtol.cz | sixtol.com