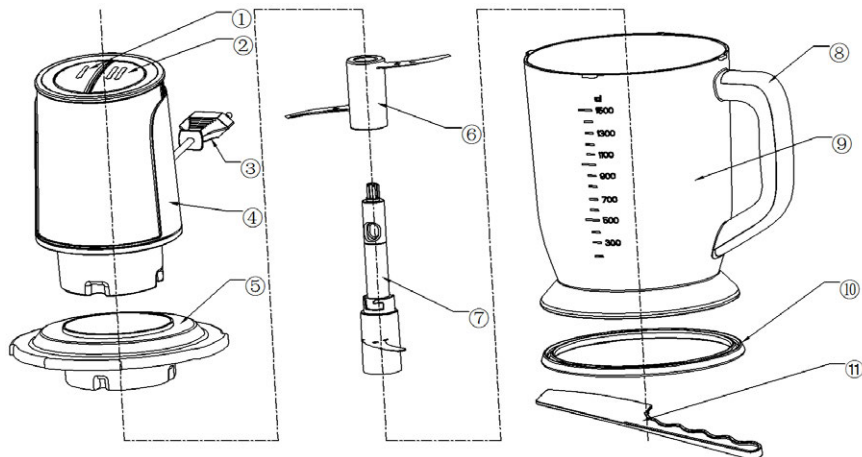


**DESCRIPTION / BESCHREIBUNG / POPIS / KIRJELDUS / OPIS / APRAKSTS /
APRAŠYMAS / A KÉSZÜLÉK RÉSZEI / OPIS / DESCRIERE / POPIS / OPIS / OPIS /
ΠΕΡΙΓΡΑΦΗ / ΟΠΙΣ**



English

1. Power level 1 button
2. Power level 2 button
3. Power cord
4. Motor
5. Lid
6. Secondary blade
7. Main blade
8. Handle
9. Bowl
10. Anti-slip pad
11. Spatula

Eesti keel

1. Võimsuse tase 1 nupp
2. Võimsuse tase 2 nupp
3. Toitejuhe
4. Mootor
5. Kaas
6. Abilõiketera
7. Põhilõiketera
8. Käepide
9. Kauss
10. Libisemiskindel alustugi
11. Spaatel

Lietuvių kalba

1. 1 Maitinimo lygio mygtukas
2. 2 Maitinimo lygio mygtukas
3. Maitinimo laidas
4. Variklis
5. Dangtis
6. Papildomi ašmenys
7. Pagrindiniai ašmenys
8. Rankena
9. Indas
10. Neslystantis paklotas
11. Mentelė

Deutsch

1. Taste 1. Leistungsstufe
2. Taste 2. Leistungsstufe
3. Stromkabel
4. Motor
5. Deckel
6. Sekundäre Klinge
7. Hauptklinge
8. Tragegriff
9. Behälter
10. Anti-Rutsch-Unterlage
11. Spachtel

Hrvatski

1. Gumb za 1. razinu snage
2. Gumb za 2. razinu snage
3. Kabel za napajanje
4. Motor
5. Poklopac
6. Sekundarna oštrica
7. Glavna oštrica
8. Ručka
9. Posuda
10. Protuklizna prostirka
11. Lopatica

Bosanski

1. 1. jaudas līmeņa poga
2. 2. jaudas līmeņa poga
3. Barošanas vads
4. Motors
5. Vāks
6. Papildu asmens
7. Galvenais asmens
8. Rokturis
9. Bļoda
10. Pretslīdes paliktnis
11. Lāpstiņa

Magyar

1. 1. teljesítményfokozat gomb
2. 2. teljesítményfokozat gomb
3. Hálózati vezeték
4. Motor
5. Fedél
6. Kiegészítő kés
7. Fő kés
8. Fogantyú
9. Edény
10. Csúszásgátló alátét
11. Lehúzó

Čeština

1. Tlačítko 1. úrovně výkonu
2. Tlačítko 2. úrovně výkonu
3. Napájecí kabel
4. Motor
5. Víko
6. Sekundární čepel
7. Hlavní čepel
8. Rukojeť
9. Nádoba
10. Protiskluzová podložka
11. Stěrka

Polski

1. Przycisk 1. poziomu mocy
2. Przycisk 2. poziomu mocy
3. Przewód zasilania
4. Silnik
5. Pokrywa
6. Ostrze wtórne
7. Ostrze główne
8. Uchwyt
9. Naczynie
10. Podkładka antypoślizgowa
11. Szpachelka

Română

1. Buton 1 nivel de putere
2. Buton 2 nivel de putere
3. Cablu de alimentare
4. Motor
5. Capac
6. Lamă secundară
7. Lamă principală
8. Măner
9. Recipient
10. Suport anti-alunecare
11. Spatulă

Slovenčina

1. Tlačidlo 1. úrovne výkonu
2. Tlačidlo 2. úrovne výkonu
3. Napájací kábel
4. Motor
5. Veko
6. Sekundárna čepeľ
7. Hlavná čepeľ
8. Rukoväť
9. Nádoba
10. Protišmyková podložka
11. Stierka

Slovenščina

1. Gumb za 1. stopnjo moči
2. Gumb za 2. stopnjo moči
3. Napajalni kabel
4. Motor
5. Pokrov
6. Sekundarno rezilo
7. Glavno rezilo
8. Ročaj
9. Posoda
10. Protizdrsna podlaga
11. Lopatica za čiščenje

Srpski

Crnogorski

1. Dugme za 1. nivo snage
2. Dugme za 2. nivo snage
3. Kabl za napajanje
4. Motor
5. Poklopac
6. Sekundarna oštrica
7. Glavna oštrica
8. Ručka
9. Posuda
10. Protuklizna prostirka
11. Lopatica

Ελληνικά

1. Κουμπί επιπέδου ισχύος 1
2. Κουμπί επιπέδου ισχύος 2
3. Καλώδιο ρεύματος
4. Κινητήρας
5. Καπάκι
6. Δευτερεύουσα λεπίδα
7. Κύρια λεπίδα
8. Λαβή
9. Μπολ
10. Αντιολισθητικό προστατευτικό
11. Σπάτουλα

Українська мова

1. Кнопка рівня потужності 1
2. Кнопка рівня потужності 2
3. Силовий кабель
4. Двигун
5. Кришка
6. Вторинний ніж
7. Основний ніж
8. Ручка
9. Чаша
10. Лапки проти ковзання
11. Лопатка

SAFETY INSTRUCTIONS

English

Read carefully and save for future use!

Warning: The safety measures and instructions, contained in this manual, do not include all conditions and situations possible. The user must understand that common sense, caution and care are factors that cannot be integrated into any product. Therefore, these factors shall be ensured by the user/s using and operating this appliance. We are not liable for damages caused during shipping, by incorrect use, voltage fluctuation or the modification or adjustment of any part of the appliance. To protect against a risk of fire or electric shock, basic precautions shall be taken while using electrical appliances, including the following:

1. Make sure the voltage in your outlet corresponds to the voltage provided on the appliance label and that the socket is properly grounded. The outlet must be installed in accordance with applicable electrical codes according to EN.
2. Never use the appliance if the power cable is damaged, if the appliance fell or does not operate properly. **All repairs, including cord replacements, must be carried out at a professional service centre! Do not remove the protective covers from the appliance; there is a risk of electric shock!**
3. Protect the appliance against direct contact with water and other liquids, to prevent potential electric shock.
4. Do not use the appliance outdoors and in wet environment and do not touch the power cable or the appliance with wet hands. Risk of electric shock.
5. Pay closer attention when using the appliance near children.
6. The appliance should not be left unattended when in operation.
7. Care must be taken when handling the chopping blades, especially when removing the blades from the container, emptying the container and during cleaning. Take extra care, the blades are very sharp and can cause injuries.

8. Do not use the device for any other purpose than the stated one. Use for processing food only. Do not use it to stir hot foods and liquids!
9. Do not leave the appliance with the power cable plugged in unattended. Prior to maintenance, installation, assembly and disassembly of parts or cleaning, unplug the power cord from the power outlet. Do not remove the power cord from the outlet by yanking the cord. Unplug the power cord from the outlet by grasping the plug.
10. Do not use the appliance close to a source of heat, e. g. oven. Protect it against direct sunlight.
11. Under no circumstances should the appliance be covered or used near flammable materials such as curtains and the like, during operation.
12. Do not insert large pieces of food into the appliance. Never put in materials like paper, metal, cardboard, plastics, etc.
13. Before starting the device, set the bowl in its proper position, attach the blade to the motor and then plug the cord into the outlet. This reduces the risk of injury.
14. Do not touch the moving parts.
15. Hair, fingers or parts of clothing shall be kept far enough from the moving parts of the appliance. Do not place any tools or hands into the bowl while blending, risk of injury or damaging the appliance. Spatula may be used only when the appliance is off.
16. Always use the appliance on an even and stable surface.
17. Do not allow the power cord to touch hot surfaces or run the cord over sharp edges.
18. Use accessories only advised by the manufacturer, otherwise you risk losing the warranty.
19. Prior to replacing accessories and accessible parts, or before approaching the moving parts during operation, switch off the device and disconnect it from the power supply.
20. Always unplug from outlet immediately after use.

21. Use this appliance only in accordance with the instructions in this manual. Incorrect use may result in injury. This appliance is designed for domestic use only. The manufacturer is not liable for any damage caused by the improper use of this appliance.
22. This appliance should not be used by children. Keep the appliance and its power supply out of reach of children. The appliance can be used by the physically and mentally impaired or by individuals with insufficient experience and knowledge, if supervised or trained to use the appliance in a safe manner and understand potential dangers. Children shall not play with the appliance.
23. This appliance is specified for household use. Do not use outdoors

Do not immerse in water! – Do not immerse in water!

DANGER TO CHILDREN: Children must not play with the packaging material. Do not let the children play with plastic bags. Risk of suffocation.

MAIN FEATURES

- The S-shaped blade design allows for efficient chopping of raw foods.
- Multi-level button for power control.
- Motor overheating protection.
- Option to remove all components for easy cleaning.
- Smooth operation and easy cleaning
- Spatula for easy removal of mixed raw foods.

OPERATING INSTRUCTIONS

BEFORE FIRST USE

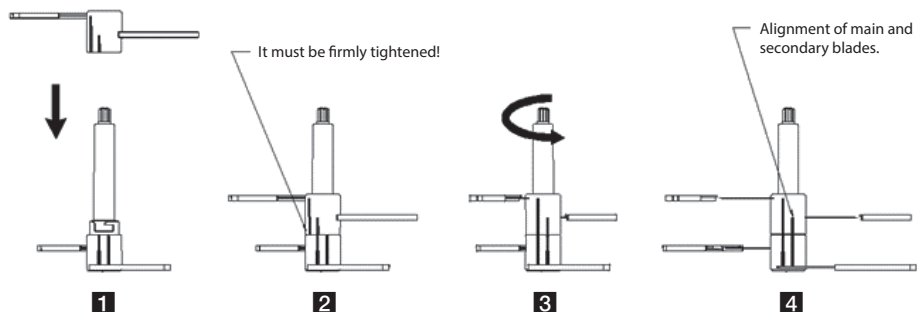
- Read all instructions and important information
- Remove all packaging material.
- **Remove the guards from the blades and store them.** When handling knives, take extra care to avoid injury - the knives are sharp.
- Wash the container, lid, blades and anti-slip mat with soapy water, rinse and dry thoroughly. Do not wash in a dishwasher.
- Wipe the outside of the motor unit with a clean damp cloth. Do not immerse the motor unit in water. Do not use abrasive cleaners or scouring pads, as this could damage the device.
- Attach the anti-slip mat to the underside of the mixing bowl.

Chopping foods

Assembly/Disassembly of the chopper

Assembly: Insert the secondary blade into the main blade (Fig. 1 and Fig. 2) and screw in the secondary blade counterclockwise (Fig. 3). Then remove the blade guards.

Disassembly: Remove the secondary blade by unscrewing it clockwise from the main blade.

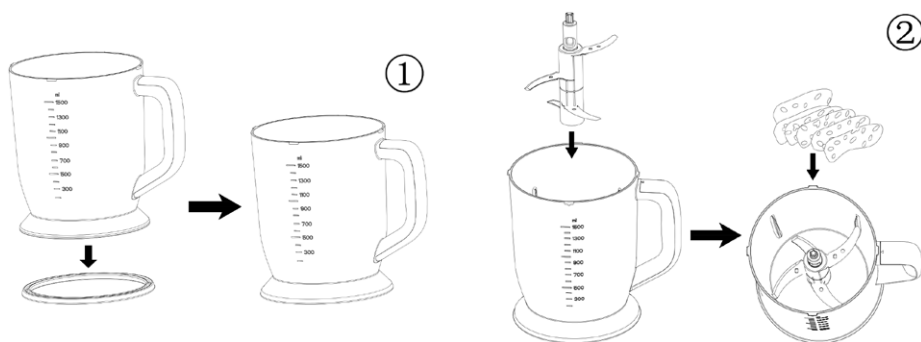


Notes

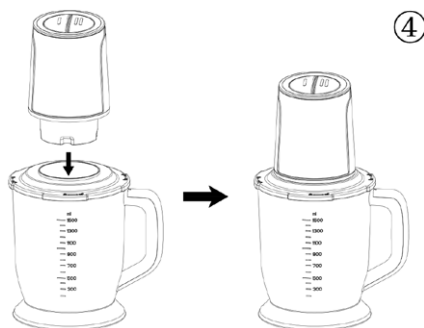
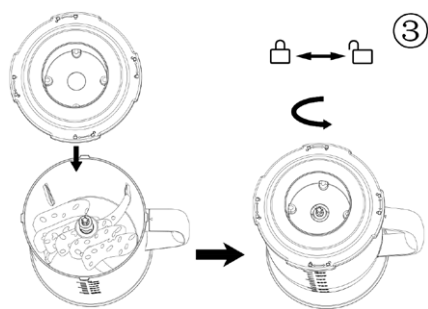
- There are 2 anti-slip grooves on the blades. If these grooves are not aligned with each other, it means that you have assembled the blades incorrectly.
- If you do not assemble the blade correctly before use, it may come loose during chopping and damage the bowl, lid or even cause injury. Make sure you assembled it correctly.
- There is a security lock on the main unit. During operation, place the appliance straight and press the switch harder. Otherwise, the motor will not start.

1. Attach the anti-slip pad to the bottom of the mixing bowl (Fig. 1).
2. Put the assembled blades in the container. (Mount on a steel shaft mounted on the bottom of the container). Put the required raw foods in the container (Fig. 2).

Note: Never start the appliance without inserted food (on empty). Never fill the container over the 1500 ml mark.



3. Close the container with the foods with the lid. Lock the lid by turning it counterclockwise to the "locked" position (Fig. 3).
4. Insert the motor into the lid so that it fits completely into it (Fig. 4).



5. After assembling the appliance, connect the plug to the electrical socket and press the switch. The appliance starts working (see figure on the right). As soon as you release the switch, the motor stops.

Note: This appliance has 2 power levels:

- Level 1 is suitable for chopping soft ingredients, such as vegetables.
 - Level 2 is suitable for chopping harder ingredients such as meat or carrots.
6. After processing the raw foods, turn off the power. After the blades have stopped rotating, remove the main unit and open the lid, remove the blade and pull out the mixed ingredients with a spatula or spoon.
7. If the ingredients stick to the walls of the container, stop the motor and unplug the appliance. Then wipe the raw food off the walls of the container with a spatula and continue processing.
8. Do not use the appliance to chop cereals, rice, frozen meat, ice, unshelled nuts and other similar, very hard ingredients, or reverse, to process liquids. Also, do not use the appliance to chop dried legumes.
9. If food is mixed unevenly, adjust its distribution with a spatula or other similar tool.



The appliance may be in continuous operation max. 30 seconds! Then stop the motor and allow it to cool for 2 minutes before using it again. This will prevent the appliance from overheating and extend its life.

Note: The appliance is equipped with a heat fuse, which turns it off automatically in case of overheating. If this happens, unplug the appliance and let it cool down for about 20-30 minutes before using it again.

Meat processing

You can use one or both chopper blades to process meat. Before processing the meat, remove the tendons, bones and skin and cut it into cubes 1-2 cm in size. Do not exceed the maximum allowable level marked by a line.

Fruit and vegetable processing

Always use both chopper blades. Cut the fruit or vegetables into strips 1-2 cm wide and maximum 10 cm long. When processing fruit and vegetables, fill the container to a maximum of 3/4.

Recommended amount of raw foods

Ingredients	Recommended amount	Ingredients	Recommended amount
Vegetables	70 g	Bread	2 pc
Garlic	300 g	Onion (in quarters)	300 g
Peppers	200 g	Pork (20mm cubes)	300 g
Peanuts	200 g	Beef (20mm cubes)	300 g

CLEANING AND MAINTENANCE

1. Unplug the appliance before disassembling or cleaning.
2. Wipe the outside of the motor unit with a clean damp cloth. Do not immerse the motor unit in water.
3. Wash the blades, lid and anti-slip pad in warm soapy water, rinse thoroughly and allow to dry.
4. Do not put any part of the appliance in the dishwasher. Do not use abrasive cleaners.
5. When handling knives, take extra care to avoid injury - the knives are sharp. For cleaning, use clean water to see the blade clearly.
6. Dry the device before reassembling the parts. Store in a dry, clean place.

TROUBLESHOOTING

Problem	Reason	Solution
The appliance does not turn on.	The lid is not correctly inserted.	Check the placement of the lid.
A distinct smell from the motor.	This is normal with a new motor.	If you have used the motor several times and still smell it, contact a service center.
The motor stops during normal operation.	Voltage is too low. The protection against overheating was activated.	Check that the mains voltage is not too low. Allow the appliance rest for 20-30 minutes.
The blade jammed.	The blade got stuck on a food piece.	Switch off the motor, unplug the appliance, pull out the food and cut it into small pieces.
Unusual noise or vibration.	<ul style="list-style-type: none"> • The blades are not correctly assembled. • The appliance is not seated properly on an even surface. • Voltage is too high. • The amount of food is too great. 	<ol style="list-style-type: none"> 1. Remove the food from the container and assemble the blades correctly. 2. Place the appliance on a smooth, even surface. 3. Check, if the voltage is not too high. 4. Switch off the motor, unplug the appliance and remove the excess food.

If the problem persists, please contact your service center or dealer. Never disassemble the device yourself.

TECHNICAL DATA

Power	220-240 V~ 50-60 Hz
Output	400 W
Capacity	1.5 l
Speed	2 speeds

USE AND DISPOSAL OF WASTE

Wrapping paper and corrugated paperboard – deliver to scrapyards. Packing foil, PE bags, plastic elements – throw into plastic recycling containers.

DISPOSAL OF PRODUCTS AT THE END OF LIFETIME

Disposal of electric and electronic equipment (valid in EU member countries and other European countries with an implemented recycling system)

The represented symbol on the product or package means the product shall not be treated as domestic waste. Hand over the product to the specified location for recycling electric and electronic equipment. Prevent negative impacts on human health and the environment by properly recycling your product. Recycling contributes to preserving natural resources. For more information on the recycling of this product, refer to your local authority, domestic waste processing organization or store, where you purchased the product.



08/05



This product complies with EU directives on electromagnetic compatibility and electrical safety.

The operating manual is available at www.ecg-electro.eu.

Changes of text and technical parameters reserved.

SICHERHEITSHINWEISE

Bitte aufmerksam lesen und gut aufbewahren!

Warnung: Die in dieser Anleitung angeführten Sicherheitsvorkehrungen und Hinweise umfassen nicht alle Umstände und Situationen, zu denen es kommen könnte. Der Anwender muss begreifen, dass der gesunde Menschenverstand, Vorsicht und Sorgfalt zu Faktoren gehören, die sich in kein Produkt einbauen lassen. Diese Faktoren müssen durch den Anwender bzw. mehrere Anwender bei der Verwendung und Bedienung dieses Gerätes gewährleistet werden. Wir haften nicht für Schäden, die durch Transport, eine unsachgemäße Verwendung, Spannungsschwankungen sowie eine Änderung oder Modifikation des Gerätes entstehen. Um Bränden oder Stromunfällen vorzubeugen, müssen bei der Verwendung von elektrischen Geräten u.a. folgende Vorsichtsmaßnahmen eingehalten werden:

1. Vergewissern Sie sich, dass die Spannung an Ihrer Steckdose mit der Spannung auf dem Etikett übereinstimmt und die Steckdose ordnungsgemäß geerdet wurde. Die Steckdose muss gemäß geltender elektrotechnischer Norm (EN) installiert werden.
2. Gerät niemals benutzen, falls das Stromkabel beschädigt ist, das Gerät zu Boden gestürzt ist oder nicht richtig arbeitet. **Sämtliche Reparaturen und das Auswechseln des Stromkabels muss ein Fachservice durchführen! Demontieren Sie niemals die Schutzabdeckungen des Gerätes. Dies könnte zu einem Stromunfall führen!**
3. Schützen Sie das Gerät vor direktem Kontakt mit Wasser und sonstigen Flüssigkeiten, um Stromunfälle zu vermeiden.
4. Verwenden Sie das Gerät nicht im Freien oder in einer feuchten Umgebung. Stromkabel oder Gerät nicht mit nassen Händen berühren. Es könnte zu einem Stromunfall kommen.
5. Seien Sie aufmerksam, falls Sie das Gerät in der Nähe von Kindern verwenden.
6. Das Gerät sollte während des Betriebes nicht unbeaufsichtigt gelassen werden.

7. Gehen Sie während der Manipulation mit den Klingen besonders vorsichtig vor, insbesondere allem beim Herausnehmen der Klingen, dem Ausleeren des Gefäßes und der Reinigung. Manipulieren Sie vorsichtig mit den Aufsätzen, die Messer sind sehr scharf und könnten zu Verletzungen führen.
8. Gerät nur für den beabsichtigten Verwendungszweck benutzen. Verwenden Sie das Gerät ausschließlich zur Verarbeitung von Nahrungsmitteln. Niemals heiße Lebensmittel oder Flüssigkeiten mixen!
9. Falls das Gerät an das Stromnetz angeschlossen wurde, sollte dieses nicht unbeaufsichtigt gelassen werden. Stromkabel vor der Wartung, Installation, Montage, Demontage von Teilen sowie vor der Reinigung aus der Steckdose herausziehen. Ziehen Sie nicht am Kabel, um den Stecker aus der Steckdose zu ziehen. Ziehen Sie am Stecker, um das Kabel aus der Steckdose zu ziehen.
10. Gerät nicht in der Nähe von Wärmequellen verwenden (z.B. Kochherd). Gerät vor direkter Sonnenstrahlung schützen.
11. Gerät niemals während des Betriebs zudecken oder in der Nähe von brennbaren Materialien verwenden (z.B. Gardinen).
12. Sie sollten nicht allzu große Lebensmittelstücke in den Mixer geben. Niemals Materialien wie Papier, Metall, Pappe, Kunststoff u.ä. in den Mixer geben.
13. Vor dem Einschalten des Gerätes Behälter vorbereiten, Klingen an den Motor aufsetzen und erst dann Stecker in die Steckdose stecken. Somit reduzieren Sie das Verletzungsrisiko.
14. Niemals die beweglichen Geräteteile berühren.
15. Haare, Finger oder Kleidungsstücke sind in ausreichender Entfernung von den beweglichen Geräteteilen zu halten. Während des Mischvorganges sollten weder Haushaltsgeräte noch Ihre eigenen Hände in den Behälter gelangen. Es könnte zu einem Unfall oder einer Beschädigung des Gerätes kommen. Spachtel erst dann benutzen, nachdem das Verbrauchsgerät ausgeschaltet wurde.
16. Gerät stets auf einer geraden und stabilen Oberfläche verwenden.

17. Das Stromkabel darf nicht mit heißen Teilen in Berührung kommen oder über scharfe Kanten führen.
18. Verwenden Sie kein Zubehör, das nicht vom Hersteller empfohlen wurde. Dies könnte zur Nichtanerkennung der Garantie führen.
19. Ehe Sie bestimmtes Zubehör oder zugängliche Teile auswechseln oder in die Nähe von Teilen geraten, die sich während des Betriebes bewegen, sollten das Gerät ausschalten und vom Stromnetz trennen.
20. Falls Sie das Gerät nicht mehr verwenden, sollten Sie es von der Stromversorgung trennen.
21. Verwenden Sie das Gerät ausschließlich gemäß den in dieser Bedienungsanleitung aufgeführten Anweisungen. Eine falsche Anwendungsweise könnte zu Verletzungen führen. Dieses Gerät ist ausschließlich für den Haushaltsgebrauch bestimmt. Der Hersteller übernimmt keine Haftung für Schäden, die durch unsachgemäße Anwendung entstehen.
22. Dieses Gerät darf nicht von Kindern bedient werden. Gerät sowie Stromkabel außer Reichweite von Kindern halten. Personen mit verminderten physischen und mentalen Fähigkeiten sowie mangelnden Erfahrungen und Kenntnissen können dieses Gerät nur unter Aufsicht benutzen oder nachdem diese über einen gefahrlosen Gebrauch belehrt und mit möglichen Gefahren bekannt gemacht wurden. Kinder dürfen nicht mit dem Gerät spielen.
23. Das Gerät ist nur für den Haushaltsgebrauch bestimmt. Nicht im Freien benutzen.

Do not immerse in water! – Nicht ins Wasser tauchen!

GEFAHR FÜR KINDER: Kinder dürfen nicht mit dem Verpackungsmaterial spielen. Kinder dürfen nicht mit den Kunststoffbeuteln spielen. Erstickungsgefahr.

HAUPTEIGENSCHAFTEN

- Die s-förmige Klinge ermöglicht ein effektives Schneiden von Rohstoffen.
- Die Mehrstufen-Taste dient zur Leistungsregelung.

- Überhitzungsschutz des Motors.
- Mögliches Auseinandernehmen aller Teile zur mühelosen Reinigung.
- Einwandfreier Betrieb und hohe Leistung.
- Spatel zum Herausnehmen der gemixten Rohstoffe.

ANWENDUNGSHINWEISE

VOR DER ERSTVERWENDUNG

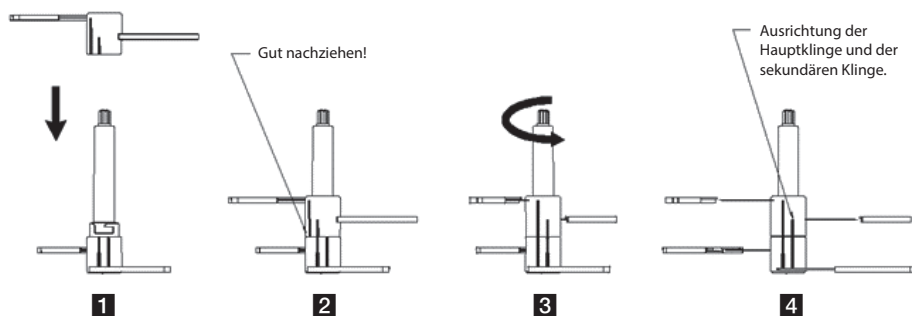
- Wir empfehlen sämtliche Anweisungen und wichtige Informationen durchzulesen
- Entfernen Sie sämtliches Verpackungsmaterial.
- **Nehmen Sie die Schutzabdeckungen der Klingen ab und bewahren diese gut auf.** Gehen Sie während der Manipulation mit den Klingen besonders vorsichtig vor, um Verletzungen zu vermeiden - die Messer sind scharf.
- Waschen Sie das Gefäß, den Deckel, die Klingen und die Anti-Rutsch-Unterlage mit Seifenwasser, spülen und trocknen gut ab. Nicht in der Geschirrspülmaschine waschen.
- Wischen Sie die Innenseite der Motoreinheit mit einem sauberen feuchten Tuch ab. Motoreinheit nicht ins Wasser tauchen. Verwenden Sie keine abrasiven Reinigungsmittel oder Drahtschwämme, sie könnten das Gerät beschädigen.
- Befestigen Sie die Anti-Rutsch-Unterlage auf die Unterseite des Mixgefäßes.

Zerkleinerung von Nahrungsmitteln

Montage/Demontage des Zerkleinerers

Montage: Setzen sie die sekundäre Klinge auf die Hauptklinge auf (Bild 1 und Bild 2). Schrauben Sie die sekundäre Klinge entgegengesetzt dem Uhrzeigersinn (Bild 3). Nehmen Sie die Abdeckungen der Klingen ab.

Demontage: Nehmen Sie die sekundäre Klinge ab, indem Sie diese entgegen dem Uhrzeigersinn von der Hauptklinge abschrauben.

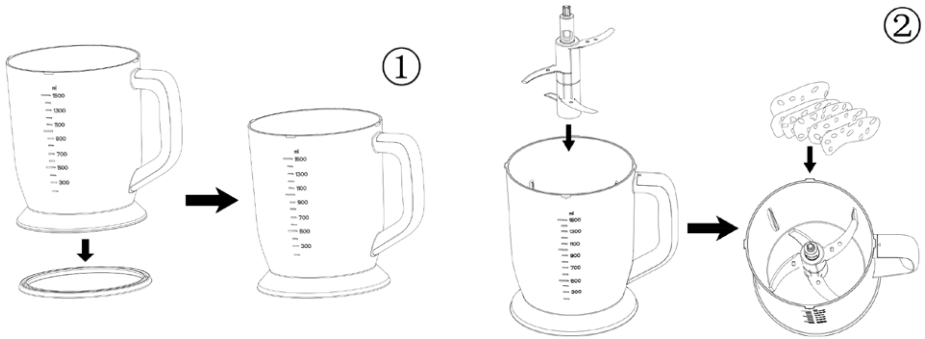


Bemerkungen

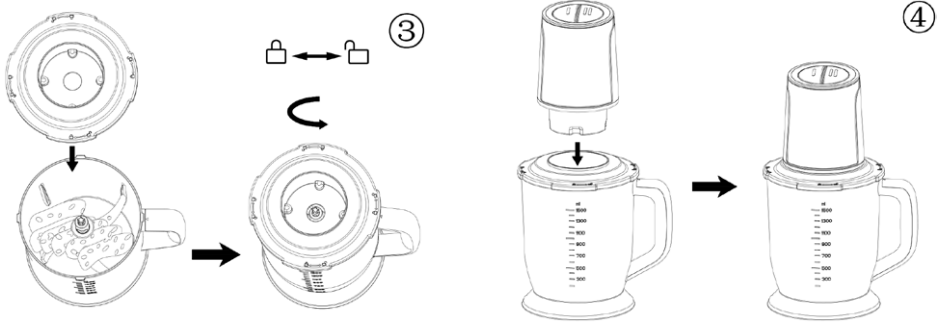
- Auf den Klingen befinden sich 2 Anti-Rutsch-Rillen. Falls diese Rillen nicht übereinstimmen, bedeutet das, dass Sie die Klingen falsch aufgesetzt haben.
- Falls die Klinge vor dem Gebrauch nicht richtig aufgesetzt wurde, könnte sich diese beim Hacken lösen und Gefäß sowie Deckel beschädigen oder zu Verletzungen führen. Achten Sie auf eine richtige Montage.
- Auf der Haupteinheit befindet sich ein Sicherheitschloss. Halten Sie das Gerät während des Betriebs gerade und drücken den Schalter mit etwas mehr Kraft. Anderenfalls wird der Motor nicht gestartet.

1. Befestigen Sie auf den Gefäßboden die Anti-Rutsch-Unterlage (Bild 1).
2. Geben Sie die zusammengestellten Messer in das Gefäß. (Setzen Sie diese auf die Stahlwelle am Gefäßboden auf). Geben Sie in das Gefäß die gewünschte Lebensmittelmenge (Bild 2).

Bemerkung: Gerät niemals mit leerem Gefäß starten. Überschreiten Sie niemals die Markierung im Gefäß (1500 ml).



3. Verschließen Sie das Gefäß mit dem Deckel. Drehen Sie das Gefäß entgegen dem Uhrzeigersinn in die Position „gesperrt“ und sichern somit den Deckel ab (Bild 3).
4. Setzen Sie den Motor in den Deckel so ein, damit dieser komplett einfällt (Bild 4).



5. Sobald das Gerät zusammengestellt wurde, schließen Sie dieses an das Stromnetz an und drücken den Schalter. Das Gerät beginnt zu arbeiten (siehe Bild rechts). Sobald Sie das Gerät starten, bleibt der Motor stehen.

Bemerkung: Dieses Gerät kommt mit 2 Leistungsstufen:

- 1. Leistungsstufe für die Zerkleinerung von weichen Lebensmitteln, wie z.B. Gemüse.
 - 2. Leistungsstufe für die Zerkleinerung von härteten Lebensmitteln, wie z.B. Fleisch oder Karotten.
6. Sobald die Lebensmittel verarbeitet wurden, schalten sie die Stromversorgung aus. Sobald die Klingen stillstehen, nehmen Sie die Haupteinheit heraus und öffnen den Deckel, nehmen die Klinge heraus und benutzen eine Spatel oder einen Löffel, um die zerkleinerten Lebensmittel herauszunehmen.
 7. Falls irgendwelche Lebensmittel an der Gefäßwand haften bleiben, stoppen Sie den Motor und trennen das Gerät vom Stromnetz. Benutzen Sie die Spatel, um die Lebensmittel von der Gefäßwand abzuwischen und fahren mit dem Mixen fort.
 8. Benutzen Sie das Gerät nicht zur Zerkleinerung von Getreide, Reis, tiefgekühltem Fleisch, Eis, ungeschälten Nüssen und vergleichbaren harten Lebensmitteln. Das Gerät ist auch nicht für die Zubereitung von Flüssigkeiten geeignet. Benutzen Sie das Gerät nicht für die Zubereitung von getrockneten Hülsenfrüchten.



9. Sollten die Lebensmittel nicht gleichmäßig gemischt sein, benutzen Sie die Spatel oder eine vergleichbare Küchenutensilie, um die Lebensmittel besser zu verteilen.

Das Gerät max. 30 Sekunden lang ununterbrochen laufen lassen! Stoppen Sie danach den Motor und lassen vor dem nächsten Gebrauch 2 Minuten abkühlen. Auf diese Weise beugen Sie einer Überhitzung des Geräts vor und verlängern somit seine Lebensdauer.

Bemerkung: Das Gerät ist mit einer Wärmesicherung ausgestattet, die im Falle einer Überhitzung das Gerät automatisch ausschaltet. Sollte dies der Fall sein, trennen Sie das Gerät vom Stromnetz und lassen vor der nächsten Verwendung etwa 20-30 Minuten abkühlen.

Verarbeitung von Fleisch

Sie können bei der Verarbeitung von Fleisch nur eine oder beide Klingen benutzen. Entfernen Sie vor der Verarbeitung von Fleisch sämtliche Sehnen, Knochen und die Haut. Portionieren Sie das Fleisch in 1-2 cm Größe Würfel. Überschreiten Sie nicht die MAX-Markierung.

Verarbeitung von Obst und Gemüse

Benutzen Sie stets beide Klingen. Schneiden Sie das Obst oder Gemüse in 1-2 cm breite und maximal 10 cm lange Streifen. Das Gefäß sollte bei der Verarbeitung von Obst und Gemüse nur bis zu 3/4 voll sein.

Empfohlene Lebensmittelmengen

Zutaten	Empfohlene Menge	Zutaten	Empfohlene Menge
Gemüse	70 g	Brot	2 Stück
Knoblauch	300 g	Zwiebel (in Viertel geteilt)	300 g
Paprika	200 g	Schweinefleisch (20mm Würfel)	300 g
Erdnüsse	200 g	Rindfleisch (20mm Würfel)	300 g

REINIGUNG UND INSTANDHALTUNG

1. Ehe Sie mit der Demontage oder Reinigung beginnen, trennen Sie das Gerät vom Strom.
2. Wischen Sie die Innenseite der Motoreinheit mit einem sauberen feuchten Tuch ab. Motoreinheit nicht ins Wasser tauchen.
3. Waschen Sie die Klingen, das Gefäß, den Deckel und die Anti-Rutsch-Unterlage mit warmem Seifenwasser, spülen eingehend ab und lassen trocknen.
4. Geben Sie keinen Teil in die Geschirrspülmaschine. Benutzen Sie keine abrasiven Reinigungsmittel.
5. Gehen Sie während der Manipulation mit den Klingen besonders vorsichtig vor, um Verletzungen zu vermeiden - die Messer sind scharf. Benutzen Sie zur Reinigung nur reines Wasser, damit Sie die Klinge gut sehen.
6. Das Gerät muss vor der erneuten Montage gut getrocknet sein. Bewahren Sie das Gerät auf einem trockenen und sauberen Ort auf.

PROBLEMBEHEBUNG

Problem	Grund	Lösung
Gerät kann nicht eingeschaltet werden.	Der Deckel ist nicht gut aufgesetzt.	Überprüfen Sie den Deckel, ob er richtig aufgesetzt wurde.

Starker Motorgeruch.	Bei einem neuen Motor handelt es sich um eine durchaus normale Erscheinung.	Haben Sie jedoch den Motor schon mehrmals benutzt, und der Geruch ist weiterhin spürbar, wenden Sie sich an den Kundenservice.
Der Motor stoppte während eines normalen Betriebes	Zu niedrige Spannung. Der Überhitzungsschutz des Motors wurde aktiviert.	Überprüfen Sie die Spannung, ob diese nicht zu niedrig ist. Lassen Sie das Gerät 20-30 Minuten in Ruhe abstehen.
Der Messer ist steckengeblieben.	Der Messer ist wegen einem Lebensmittel steckengeblieben.	Schalten Sie den Motor aus, trennen das Gerät vom Stromnetz, nehmen die Lebensmittel heraus und schneiden diese in kleine Stücke.
Abnormaler Lärm oder Vibrationen.	<ul style="list-style-type: none"> • Die Klingen wurden nicht richtig zusammengestellt. • Das Gerät steht nicht stabil auf einer waagerechten Oberfläche. • Zu hohe Spannung. • Allzu große Lebensmittelmenge. 	<ol style="list-style-type: none"> 1. Nehmen Sie die Lebensmittel aus dem Gefäß heraus und setzen die Klingen erneut und gut zusammen. 2. Stellen Sie das Gerät an eine glatte und gerade Oberfläche. 3. Vergewissern Sie sich, dass die Spannung nicht zu hoch ist. 4. Schalten Sie den Motor aus, trennen das Gerät vom Stromnetz und nehmen die überflüssigen Lebensmittel heraus.

Sollten die Probleme weiterhin nicht behoben werden, wenden Sie sich bitte an den Kundenservice oder den Verkäufer. Gerät niemals eigenhändig auseinandernehmen.

TECHNISCHE ANGABEN

Speisung	220-240 V~ 50-60 Hz
Leistung	400 W
Volumen	1,5 l
Geschwindigkeit	2 Geschwindigkeiten

VERWERTUNG UND ENTSORGUNG VON ABFALL

Verpackungspapier und Wellenpappe an einer Sammelstelle abgeben. Verpackungsfolie, PET-Beutel und Kunststoffteile gehören in Sammelcontainer für Kunststoff.

ENTSORGUNG DES PRODUKTES NACH ABLAUF SEINER LEBENSDAUER

Entsorgung von gebrauchten elektrischen und elektronischen Geräten (gültig in den Mitgliedsländern der EU und anderen europäischen Ländern, in denen das Abfalltrennungssystem eingeführt wurde)

Das abgebildete Symbol auf dem Produkt oder auf der Verpackung weist darauf hin, dass das Produkt nicht in den Hausmüll gehört. Das Produkt sollte an einem Ort abgegeben werden, der für die Wiederverwertung von elektrischen und elektronischen Geräten bestimmt ist. Eine richtige Entsorgung des Produktes beugt negativen Einflüssen auf die menschliche Gesundheit und die Umwelt vor. Die Wiederverwertung trägt zum Schutz der Naturressourcen bei. Weitere Informationen über die Wiederverwertung des Produktes erhalten Sie über das Gemeindeamt, eine Organisation, die sich mit der Behandlung von Hausmüll befasst, oder die Verkaufsstelle, an der das Produkt erworben wurde.



08/05

Dieses Produkt erfüllt sämtliche Anforderungen der EU-Richtlinien über die elektromagnetische Kompatibilität und elektrische Sicherheit.



Die Bedienungsanleitung ist der Website www.ecg-electro.euzu entnehmen. Änderungen des Textes und der technischen Parameter sind vorbehalten.

BEZPEČNOSTNÍ POKYNY

Čtěte pozorně a uschovejte pro budoucí potřebu!

Varování: Bezpečnostní opatření a pokyny uvedené v tomto návodu nezahrnují všechny možné podmínky a situace, ke kterým může dojít. Uživatel musí pochopit, že faktorem, který nelze zabudovat do žádného z výrobků, je zdravý rozum, opatrnost a péče. Tyto faktory tedy musí být zajištěny uživatelem/uživateli používajícími a obsluhujícími toto zařízení. Neodpovídáme za škody způsobené během přepravy, nesprávným používáním, kolísáním napětí nebo změnou či úpravou jakékoliv části zařízení. Aby nedošlo ke vzniku požáru nebo k úrazu elektrickým proudem, měla by být při používání elektrických zařízení vždy dodržována základní opatření, včetně těch následujících:

1. Ujistěte se, že napětí ve vaší zásuvce odpovídá napětí uvedenému na štítku zařízení a že je zásuvka řádně uzemněná. Zásuvka musí být instalována podle platné elektrotechnické normy ČSN.
2. Nikdy přístroj nepoužívejte, pokud je přívodní kabel poškozen, pokud spotřebič upadl na zem nebo nepracuje správně. **Veškeré opravy včetně výměny napájecího přívodu svěžte odbornému servisu! Nedemontujte ochranné kryty zařízení, hrozí nebezpečí úrazu elektrickým proudem!**
3. Chraňte spotřebič před přímým kontaktem s vodou a jinými tekutinami, aby nedošlo k případnému úrazu elektrickým proudem.
4. Nepoužívejte spotřebič venku a ve vlhkém prostředí, ani se nedotýkejte přívodního kabelu nebo spotřebiče mokřýma rukama. Hrozí nebezpečí úrazu elektrickým proudem.
5. Dbejte zvýšené pozornosti, pokud používáte spotřebič v blízkosti dětí.
6. Spotřebič by neměl být ponechán během chodu bez dozoru.
7. Je nutno věnovat pozornost při manipulaci se sekáči čepelí, zvláště při vyjímání čepelí z nádoby, vyprazdňování nádoby a během čištění. Dbejte zvýšené opatrnosti, nože jsou velmi ostré a mohou způsobit poranění.

8. Zařízení nepoužívejte k jinému než uvedenému účelu. Používejte pouze na zpracování potravin. Nepoužívejte k míchání horkých potravin a tekutin!
9. Nenechávejte spotřebič se zasunutým přívodním kabelem v zásuvce bez dozoru. Před údržbou, instalací, montáží a demontáží částí nebo před čištěním vytáhnete přívodní kabel ze síťové zásuvky. Vidlici nevytahujte ze zásuvky taháním za kabel. Kabel odpojte ze zásuvky uchopením za vidlici.
10. Nepoužívejte spotřebič v blízkosti zdroje tepla, např. trouby. Chraňte jej před přímým slunečním zářením.
11. Spotřebič v žádném případě během provozu nezakrývejte ani nepoužívejte v blízkosti hořlavých materiálů, např. záclon a podobně.
12. Do přístroje nekládejte velké kusy potravin. V žádném případě nekládejte materiály jako papír, kov, lepenka, plasty apod.
13. Před zapnutím přístroje si připravte nádobu na místo, nasadte čepele na motor a teprve poté zapojte zástrčku do síťové zásuvky. Snížíte tím riziko poranění.
14. Nedotýkejte se pohybujících se částí.
15. Vlasy, prsty nebo části oděvu musí být v dostatečné vzdálenosti od pohybujících se částí zařízení. Během mixování nekládejte do nádoby žádné nástroje ani ruce, mohlo by dojít k úrazu nebo poškození přístroje. Sěrku můžete použít pouze tehdy, pokud je spotřebič vypnutý.
16. Spotřebič vždy používejte na rovném a stabilním povrchu.
17. Přívodní kabel se nesmí dotýkat horkých částí ani vést přes ostré hrany.
18. Nepoužívejte příslušenství, které není doporučeno výrobcem, jinak se vystavujete riziku ztráty záruky.
19. Před výměnou příslušenství a přístupných částí, nebo před přiblížováním se k částem, které se během chodu pohybují, zařízení vypněte a odpojte ho od napájení.
20. Bezprostředně po ukončení používání vždy odpojte spotřebič od napájení.

21. Spotřebič používejte pouze v souladu s pokyny uvedenými v tomto návodu. Při nesprávném použití může dojít k poranění. Tento spotřebič je určen pouze pro domácí použití. Výrobce neodpovídá za škody způsobené nesprávným použitím tohoto zařízení.
22. Tento spotřebič nesmějí používat děti. Udržujte spotřebič a jeho přívod mimo dosah dětí. Spotřebič mohou používat osoby se sníženými fyzickými či mentálními schopnostmi nebo nedostatkem zkušeností a znalostí, pokud jsou pod dozorem nebo byly poučeny o používání spotřebiče bezpečným způsobem a rozumí případným nebezpečím. Děti si se spotřebičem nesmějí hrát.
23. Tento spotřebič je určen pro použití v domácnosti. Nepoužívejte jej ve venkovním prostředí.

Do not immerse in water! – Neponořovat do vody!

NEBEZPEČÍ PRO DĚTI: Děti si nesmějí hrát s obalovým materiálem. Nenechte děti hrát si s plastovými sáčky. Nebezpečí udušení.

HLAVNÍ VLASTNOSTI

- Konstrukce čepele ve tvaru písmene S umožňuje efektivní sekání surovin.
- Vícestupňové tlačítko umožňující regulaci výkonu.
- Ochrana proti přehřátí motoru.
- Možnost rozložení všech součástí pro snadné čištění.
- Plynulý chod a vysoký výkon.
- Štěrka pro snadné vyjmutí rozmixovaných surovin.

POKYNY K OBSLUZE

PŘED PRVNÍM POUŽITÍM

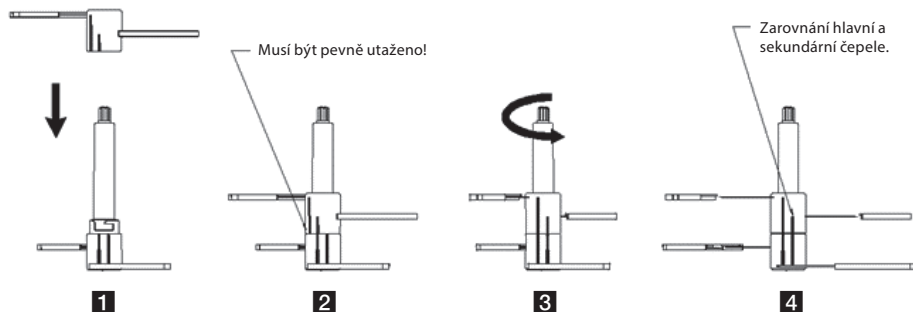
- Přečtěte si veškeré pokyny a důležité informace
- Odstraňte veškerý obalový materiál.
- **Z čepele sundejte ochranné kryty a uschovejte je.** Při manipulaci s noži dbejte zvýšené pozornosti, aby nedošlo k poranění - nože jsou ostré.
- Nádoby, víko, čepele i protiskluzovou podložku omyjte mýdlovou vodou, opláchněte a řádně osušte. Nemyjte v myčce nádobí.
- Otřete vnější stranu motorové jednotky čistým vlhkým hadříkem. Neponořujte motorovou jednotku do vody. Nepoužívejte abrazivní čisticí prostředky či drátěnky, mohli byste přístroj poškodit.
- Protiskluzovou podložku připevněte na spodní stranu mixovací nádoby.

Sekání potravin

Postup montáže/demontáže sekáčku

Montáž: Nasaďte sekundární čepel do hlavní čepele (obr. 1 a obr. 2) a zašroubujte sekundární čepel proti směru hodinových ručiček (obr. 3). Poté sejměte kryty ostří.

Demontáž: Vyjměte sekundární čepel odšroubováním ve směru hodinových ručiček z hlavní čepel.

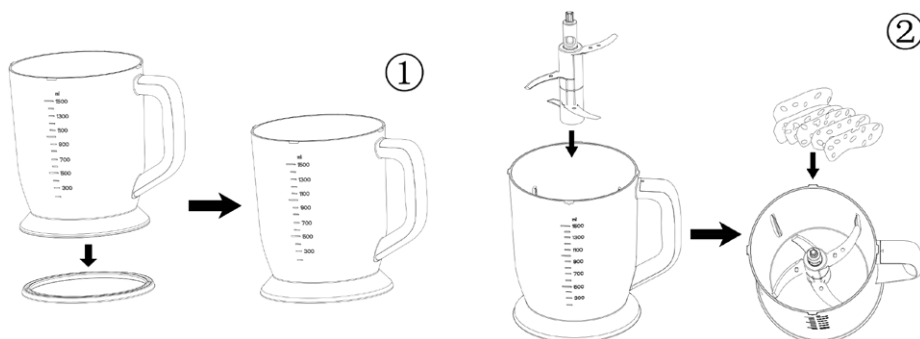


Poznámky

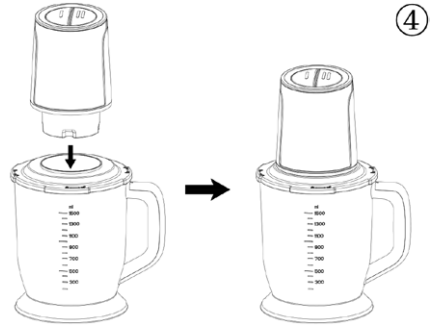
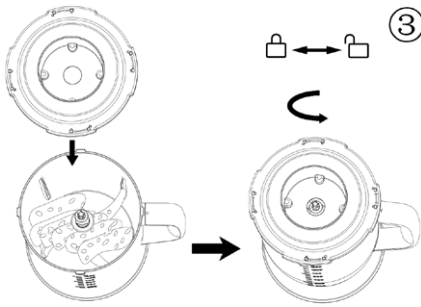
- Na čepelích se nacházejí 2 protiskluzové drážky. Pokud tyto drážky nejsou vzájemně zarovnané, znamená to, že jste čepel špatně sestavili.
- Pokud jste před použitím čepel dobře nesestavili, může dojít k uvolnění během sekání a poškodit misku, víko nebo dokonce způsobit zranění. Dbejte na správné sestavení.
- Na hlavní jednotce se nachází bezpečnostní zámek. Během provozu položte spotřebič rovně a vypínač stiskněte silněji. V opačném případě se motor nespustí.

1. Na dno mixovací nádoby upevněte protiskluzovou podložku (obr. 1).
2. Sestavené nože vložte do nádoby. (Nasadte na ocelovou hřídel upevněnou na dně nádoby). Vložte do nádoby požadované suroviny (obr. 2).

Poznámka: Nikdy nespouštějte přístroj bez vložených potravin (naprázdno). Nikdy nádobu nepřepĺnujte přes rysku 1500 ml.



3. Nádobu se surovinami uzavřete víkem. Pootočením v protisměru hodinových ručiček do polohy "uzamčeno" víko zajistíte (obr. 3).
4. Motor nasadte do víka tak, aby do něj zcela zapadl (obr. 4).



5. Po sestavení spotřebiče zapojte zástrčku do elektrické zásuvky a stiskněte vypínač. Spotřebič začne pracovat (viz obrázek vpravo). Jakmile vypínač pustíte, motor se zastaví.

Poznámka: Tento spotřebič má 2 úrovně výkonu:

- 1. úroveň výkonu je vhodná pro sekání měkkých surovin, například zeleniny.
 - 2. úroveň výkonu je vhodná pro sekání tvrdších surovin, jako je maso nebo mrkev.
6. Po zpracování surovin vypněte napájení. Poté, co se čepele přestanou otáčet, vyjměte hlavní jednotku a otevřete víko, vyjměte čepel a vytáhněte rozmixované suroviny stěrkou nebo lžící.
7. Pokud se suroviny přilepí na stěny nádoby, zastavte motor a vytáhněte spotřebič ze zásuvky. Poté stěrkou setřete surovinu ze stěn nádoby a pokračujte ve zpracování.
8. Spotřebič nepoužívejte k sekání obilovin, rýže, mraženého masa, sekání ledu nevytloupaných ořechů a dalších podobných, velmi tvrdých surovin, nebo naopak ke zpracování tekutin. Spotřebič rovněž nepoužívejte pro sekání sušených luštěnin.
9. Pokud budou potraviny mixovány nerovnoměrně, upravte jejich rozmístění pomocí stěrky nebo jiného podobného nástroje.



Přístroj smí být nepřetržitě v chodu maximálně 30 vteřin! Poté motor zastavte a před opětovným použitím jej nechte 2 minuty zchladnout. Zabráníte tím přehřívání spotřebiče a prodloužíte tak jeho životnost.

Poznámka: Přístroj je vybaven tepelnou pojistkou, která jej v případě přehřátí automaticky vypne. Stane-li se tak, odpojte přístroj od sítě a nechte jej před dalším použitím cca 20-30 minut zchladnout.

Zpracování masa

Pro zpracování masa můžete použít jednu nebo obě čepele sekáčku. Před zpracováním masa z něj odstraňte šlachy, kosti a kůži a nakrájejte jej na kostičky o velikosti 1–2 cm. Nepřekračujte maximální povolenou hladinu vyznačenou ryskou.

Zpracování ovoce a zeleniny

Používejte vždy obě čepele sekáčku. Nakrájejte ovoce nebo zeleninu na proužky o šířce 1–2 cm a délce maximálně 10 cm. Při zpracování ovoce a zeleniny nádobu naplňte maximálně do 3/4.

Doporučená množství surovin

Přísady	Doporučené množství	Přísady	Doporučené množství
Zelenina	70 g	Chléb	2 kusy
Česnek	300 g	Cibule (čtvrcená)	300 g

Paprika	200 g	Vepřové maso (20mm kostky)	300 g
Arašídy	200 g	Hovězí maso (20mm kostky)	300 g

ČIŠTĚNÍ A ÚDRŽBA

1. Před demontáží nebo čištěním vypojte spotřebič za zásuvky.
2. Otřete vnější stranu motorové jednotky čistým vlhkým hadříkem. Neponořujte motorovou jednotku do vody.
3. Čepele, nádobu víko a protiskluzovou podložku umyjte v teplé mýdlové vodě, důkladně opláchněte a nechte vyschnout.
4. Nedávejte žádnou část spotřebiče do myčky. Nepoužívejte abrazivní čisticí prostředky.
5. Při manipulaci s noži dbejte zvýšené pozornosti, aby nedošlo k poranění - nože jsou ostré. Pro čištění použijte čistou vodu, abyste viděli čepel jasně.
6. Před opětovnou montáží dílů přístroj osušte. Uložte na suchém, čistém místě.

ŘEŠENÍ POTÍŽÍ

Problém	Důvod	Řešení
Spotřebič se nezapne.	Víko není dobře nasazeno.	Zkontrolujte usazení víka.
Zřetelný zápach z motoru.	U nového motoru se jedná o normální jev.	Pokud jste motor již použili několikrát, a zápach stále cítíte, obraťte se na servisní středisko.
Během normálního provozu se motor zastaví	Napětí je příliš nízké. Byla aktivována ochrana proti přehřátí motoru.	Zkontrolujte, zda není napětí v síti příliš nízké. Nechte spotřebič 20–30 minut odpočinout.
Nůž se zasekl.	Nůž se zasekl o potravinu.	Vypněte motor, vypojte spotřebič ze zásuvky, vytáhněte potraviny a nakrájejte je na malé kousky.
Abnormální hluk nebo vibrace.	<ul style="list-style-type: none"> • Čepele nejsou správně sestaveny. • Spotřebič není stabilně usazen na vodorovném povrchu. • Napětí je příliš vysoké. • Příliš velké množství potravin. 	<ol style="list-style-type: none"> 1. Vytáhněte potraviny z nádoby a dobře sestavte čepele. 2. Přístroj položte na hladký, vodorovný povrch. 3. Zkontrolujte, zda napětí není příliš vysoké. 4. Vypněte motor, vypojte spotřebič ze zásuvky a vytáhněte přebytečné potraviny.

Pokud se potíže stále nedaří vyřešit, obraťte se prosím na servisní středisko nebo prodejce. Přístroj v žádném případě sami nerozebírejte.

TECHNICKÉ ÚDAJE

Napájení	220-240 V~ 50-60 Hz
Výkon	400 W
Objem	1,5 l
Rychlost	2 rychlosti

VYUŽITÍ A LIKVIDACE ODPADU

Balící papír a vlnitá lepenka – odevzdat do sběrných surovin. Přebalová folie, PE sáčky, plastové díly – do sběrných kontejnerů na plasty.

LIKVIDACE VÝROBKU PO UKONČENÍ ŽIVOTNOSTI

Likvidace použitých elektrických a elektronických zařízení (platí v členských zemích EU a dalších evropských zemích se zavedeným systémem třídění odpadu)

Vyobrazený symbol na produktu nebo na obalu znamená, že s produktem by nemělo být nakládáno jako s domovním odpadem. Produkt odevzdejte na místo určené pro recyklaci elektrických a elektronických zařízení. Správnou likvidací produktu zabráníte negativním vlivům na lidské zdraví a životní prostředí. Recyklace materiálů přispívá k ochraně přírodních zdrojů. Více informací o recyklaci tohoto produktu Vám poskytne obecní úřad, organizace pro zpracování domovního odpadu nebo prodejní místo, kde jste produkt zakoupili.

Tento výrobek splňuje požadavky směrnice EU o elektromagnetické kompatibilitě a elektrické bezpečnosti.

Návod k obsluze je k dispozici na webových stránkách www.ecg-electro.eu.
Změna textu a technických parametrů vyhrazena.



08/05



čestina

OHUTUSJUHISED

Tutvuge põhjalikult ning säilitage edaspidiseks kasutamiseks!

Hoiatus: Juhendis sisalduvad ohutusabinõud ja juhised ei hõlma kõiki võimalikke tingimusi ja olukordasid. Kasutaja peab teadvustama, et terve mõistus, tähelepanu ja ettevaatus on tegurid, mida ei saa toodetesse integreerida. Seetõttu peab need tegurid tagama seadme kasutaja. Me ei vastutata transportimisel, mittenõuetekohasest kasutamisest, toitepinge kõikumisest või seadme mistahes osade vahetamisest või muutmisest põhjustatud kahjude eest. Tulekahju või elektrilöögi riski eest kaitseks tuleb elektriseadmete kasutamisel rakendada põhilisi ettevaatusabinõusid, sealhulgas alljärgnevaid:

1. Veenduge, et toitevõrgu pinget vastab seadme andmesildil näidatud pingega ning, et pistikupesa on nõuetekohaselt maandatud. Pistikupesa tuleb paigaldada vastavalt kehtivatele EL elektrieeskirjadele.
2. Ärge kunagi kasutage seadet kahjustatud toitejuhtmega, kui seade on maha kukkunud või ei tööta nõuetekohaselt. **Kõik remondid, sealhulgas toitejuhtme asendused, teostatakse vastavas teeninduskeskuses! Ärge eemaldage seadme kaitsekatteid, see võib põhjustada elektrilööki!**
3. Elektrilöögi ärahoidmiseks kaitske seadet otsese kokkupuutumise eest veega ja teiste vedelikega.
4. Ärge kasutage seadet välistingimustes ning niiskes keskkonnas ning ärge puudutage toitejuhet või seadet märgade kätega. Elektrilöögi oht.
5. Seadme kasutamisel laste läheduses olge eriti ettevaatlikud.
6. Ärge jätke töötavat seadet järelevalveta.
7. Lõiketerade käsitlemisel olge ettevaatlikud, eriti nende eemaldamisel mahutist, mahuti tühjendamisel ja lõiketerade puhastamisel. Olge äärmiselt ettevaatlikud, kuna lõiketerad on väga teravad ja võivad põhjustada vigastusi.

8. Kasutage seadet ainult vastavalt kasutuseesmärgile. Kasutage ainult toiduainete töötlemiseks. Ärge kasutage kuumade toiduainete või vedelike segamiseks!
9. Ärge jätke toitevõrku ühendatud seadet järelevalveta. Enne seadme hooldamist, paigaldamist, kokkupanekut ja lahtivõtmist ühendage seade toitevõrgust lahti. Toitevõrgust lahtiühendamisel ärge tõmmake toitejuhtmest. Toitevõrgust lahtiühendamisel tõmmake pistikust.
10. Ärge kasutage seadet soojusallikate, näiteks ahju läheduses. Kaitske seda otsese päikesevalguse eest.
11. Mitte mingitel asjaoludel ei tohi seadet katta või kasutada süttimisohtlike materjalide läheduses, nagu näiteks kardinad ja muud sarnased esemed.
12. Ärge asetage seadmesse suuri toiduainete tükke. Ärge sisestage seadmesse kunagi paberit, metalli, pappi, plastikut jne.
13. Enne seadme käivitamist asetage segamisanum õigesse asendisse, ühendage lõikeotsik mootoriga ning ühendage toitejuhet toitevõrku. See vähendab vigastuse riski.
14. Ärge puudutage liikuvaid osi.
15. Hoidke juuksed, näpud või riiete osad seadme liikuvatest osadest piisavalt kaugel. Ärge asetage seadme kasutamisel segamisanumasse mistahes tööriistu või käsi. See võib põhjustada vigastusi või seadme kahjustamist. Spaatlit võib kasutada ainult siis, kui seade on välja lülitatud.
16. Kasutage seadet alati tugeval ja stabiilsel aluspinnal.
17. Ärge laske toitejuhtmel kokku puutuda kuumade pindadega ning ärge jätke seda teravatele servadele.
18. Kasutage ainult tootja poolt soovitatud tarvikuid, vastasel juhul võib garantii kaotada kehtivuse.
19. Enne tarvikute ja lisaseadmete asendamist või töötamise ajal liikuvatele osadele lähenemisel lülitage seade välja ja ühendage see toitevõrgust lahti.
20. Ühendage toitejuhet toitevõrgust lahti kohe pärast kasutamist.

21. Kasutage seda seadet ainult vastavalt selle kasutusjuhendi juhistele. Mittenõuetekohane kasutamine võib põhjustada vigastusi. See seade on ettenähtud kasutamiseks ainult koduses majapidamises. Valmistaja ei vastuta seadme mittenõuetekohasest kasutamisest põhjustatud kahjustuste eest.
22. Seade ei ole ettenähtud kasutamiseks laste poolt. Hoidke seadet ja selle toitejuhet lastele kättesaamatult. Seadet võivad kasutada lapsed ja puudulike füüsiliste või vaimsete võimetega või ebapiisavate teadmistega või kogemustega isikud tingimusel, et nad on järelevalve all ning neile on selgitatud seadme ohutut kasutamist ning nad on teadlikud potentsiaalsetest riskidest. Ärge lubage lastel seadmega mängida.
23. Seade on ette nähtud kasutamiseks ainult koduses majapidamises. Ärge kasutage välistingimustes.

Do not immerse in water! – Ärge sukeldage vette! Do not immerse in water! – Ärge sukeldage vette!

OHT LASTELE: Ärge lubage lastel mängida pakkematerjalidega. Ärge lubage lastel mängida plastkottidega. Lämmumise oht.

PÕHIOMADUSED

- S-kujulised löiketerad võimaldavad tooreste toiduainete efektiivset tükeldamist.
- Mitmetasemeline lüliti võimsuse reguleerimiseks.
- Mootori ülekuumenemise kaitse.
- Kõikide komponentide eemaldamise võimalus puhastamise lihtsustamiseks.
- Sujuv töötamine ja lihtne puhastamine
- Spaatel segunenud toiduainete lihtsaks eemaldamiseks.

KASUTUSJUHISED

ENNE ESMAKORDSET KASUTAMIST

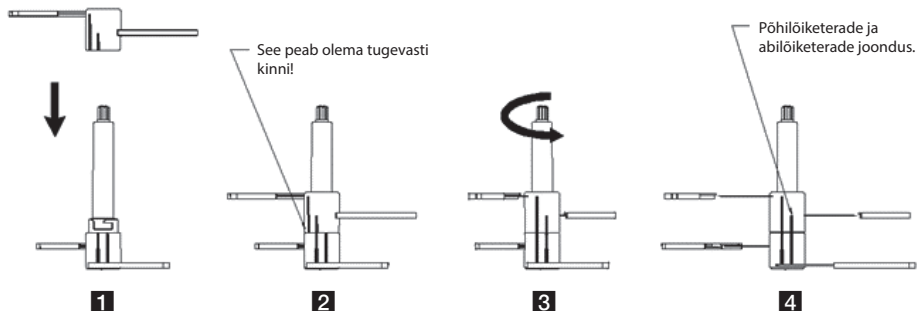
- Tutvuge kõigepealt kõikide juhistega ja olulise teabega.
- Eemaldage kogu pakkematerjal.
- **Eemaldage löiketerade kaitsekatted ja hoidke need alles.** Löikenugade käsitsemisel olge eriti ettevaatlikud ning vältige vigastusi - noad on teravad.
- Peske mahutit, kaant, löiketeri ja libisemiskindlat alustuge seebiveega, loputage ja kuivatage põhjalikult. Ärge peske nõudepesumasinas.
- Pühkige mootoribloki välispinda puhta niiske lapiga. Ärge sukeldage mootoriblokki vette. Ärge kasutage abrasiivseid puhastusvahendeid või küürimispatju, kuna need võivad seadet kahjustada.
- Kinnitage libisemiskindel alustugi segamisanuma alla.

Toidainete tükeldamine

Hakkija kokkupanek/koost lahtivõtmine

Kokkupanek: Sisestage abitera põhilõiketera (Joonis 1 ja joonis 2) ning keerake abilõiketera vastupäeva sisse (Joonis 3). Seejärel eemaldage lõiketera kaitsekatted.

Koost lahtivõtmine: Eemaldage abilõiketera, keerates see päripäeva põhilõiketerast välja.

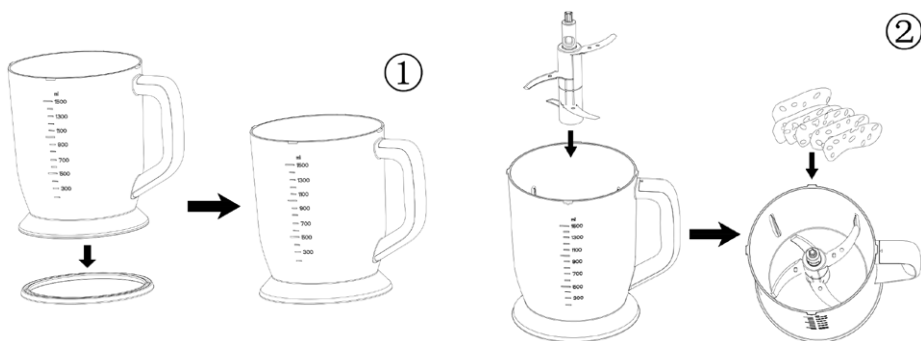


Märkused

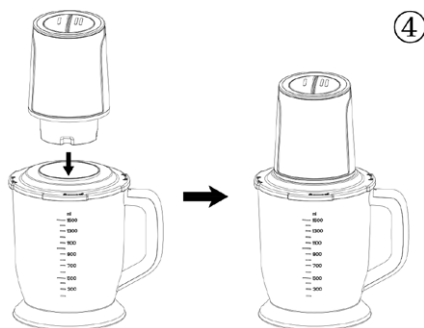
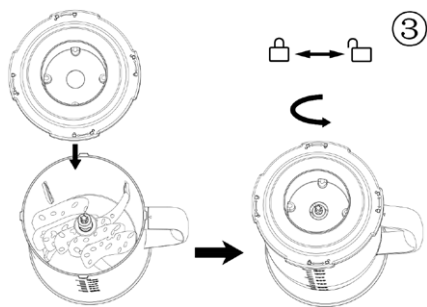
- Lõiketeradel on 2 libisemisvastast soont. Kui need sooned ei ole üksteisega kohakuti, siis tähendab see seda, et lõiketerad on kokku pandud valesti.
- Lõiketera mittenouetekohasel kokkupanekul võib see töötamise ajal lahti tulla ja kahjustada segamisanumat, kaant või põhjustada isegi vigastuse. Veenduge, et lõiketera on kokku pandud nõuetekohaselt.
- Põhiblokil on ohutuslukk. Töötamise ajal asetega seade sirgelt ja vajutage tugevasti lülitit. Vastasel juhul mootor ei käivitu.

1. Kinnitage libisemiskindel alustugi segamisanuma alla (Joonis 1).
2. Asetage kokkupandud lõiketerad mahutisse. (Kinnitage terasest võllile, mis on kinnitatud mahuti põhjale). Asetage mahutisse soovitud toored toiduained (Joonis 2).

Märkus: Ärge kunagi käivitage seadet ilma toiduaineteta (tühjalt). Ärge täitke mahutit kunagi üle 1500 ml tähise.



3. Sulgege toiduainetega mahuti kaanega. Lukustage kaas, pöörates seda vastupäeva „lukustatud“ asendisse (Joonis 3).
4. Sisestage mootor kaane sisse nii, et see sobituks sellega täielikult (Joonis 4).



5. Pärast seadme kokkupanekut ühendage toitejuhe toitevõrguga ja vajutage lüliti. Seade alustab töötamist (vaadake parempoolset joonist). Pärast lüliti vabastamist mootor peatub.

Märkus: Seadmel on 2 võimsusastet:

- 1. tase on ettenähtud pehmete toiduainete, nagu näiteks juurviljade purustamiseks.
 - 2. tase on ettenähtud kõvade toiduainete, nagu näiteks liha või porgandid purustamiseks.
6. Pärast toorete toiduainete töötlemist lülitage seade välja. Pärast löiketerade pöörlemise lõppemist eemaldage põhiblokk ja avage kaas, eemaldage löiketera ja eemaldage segatud toiduained spaatli või lusikaga.
7. Kui toiduained on mahuti seinale kinni jäänud, siis peatage mootor ja ühendage seade toitevõrgust lahti. Seejärel pühkige toiduained mahuti seintelt spaatliga maha ja jätkake töötlust.
8. Ärge kasutage seadet teraviljade, riisi, külmatud liha, jää, koorimata pähklite ja muude sarnaste väga tugevate koostisosade purustamiseks või vedelike töötlemiseks. Samuti ärge kasutage seadet kuivatatud kaunviljade purustamiseks.
9. Kui toiduained segunevad ebaühtlaselt, siis segage nad spaatli või muu sarnase tööriistaga läbi.



Seade võib järjest töötada maksimaalselt 30 sekundit! Seejärel peatage mootor ja laske sellel enne uuesti kasutamist 2 minuti jooksul maha jahtuda. See hoiab ära seadme ülekuumenemise ja pikendab selle kasutusiga.

Märkus: Seade on varustatud termokaitsega, mis lülitub ülekuumenemise korral automaatselt välja. Sellisel juhul ühendage seade toitevõrgust välja ja laske sellele enne uuesti kasutamist 20-30 minuti jooksul maha jahtuda.

Liha töötlemine

Liha töötlemiseks saate kasutada ühte või mõlemat löiketera. Enne liha töötlemist eemaldage kõõlused, luud ja nahk ja lõigake 1-2 cm suurusteks kuubikuteks. Ärge ületage joonega tähistatud maksimaalselt lubatud taset.

Puu- ja juurviljade töötlemine

Kasutage alati mõlemat löiketera. Lõigake puu- või juurviljad 1-2 cm laiusteks ja maksimaalselt 10 cm pikkusteks ribadeks. Puu- ja juurviljade töötlemisel täitke mahuti maksimaalselt 3/4 ulatuses.

Toorainete soovitatud kogused

Koostisosad	Soovitatav kogus	Koostisosad	Soovitatav kogus
Juurviljad	70 g	Leib	2 tk
Küüslauk	300 g	Sibul (tükid)	300 g

Paprika	200 g	Sealiha (20 mm kuubikud)	300 g
Maapähklid	200 g	Loomaliha (20 mm kuubikud)	300 g

HOOLDAMINE JA PUHASTAMINE

1. Enne hooldamist ja puhastamist ühendage seade toitevõrgust lahti.
2. Pühkige mootoribloki välispinda puhta niiske lapiga. Ärge sukeldage mootoriblokki vette.
3. Peske löiketerasid, kaant ja libisemiskindlat alustuge seebiveega, loputage põhjalikult ja laske kuivada.
4. Ärge peske seadme mistahes osa nõudepesumasinas. Ärge kasutage abrasiivseid puhastusvahendeid.
5. Löikenugade käsitsemisel olge eriti ettevaatlikud ning vältige vigastusi - noad on teravad. Puhastamisel kasutage puhast vett, et löiktera oleks selgelt näha.
6. Enne osade kokkupanekut kuivatage seade. Hoidke seadet kuivas ja puhtas kohas.

VEAOTSING

Probleem	Põhjus	Lahendus
Seade ei lülitu sisse.	Kaas ei ole nõuetekohaselt sisestatud.	Kontrollige kaane asendit.
Mootorist tuleb spetsiifilist lõhna.	See on uue mootori korral normaalne.	Kui olete mootorit mitu korda kasutanud ja tunnete ikka spetsiifilist lõhna, siis pöörduge teeninduskeskusesse.
Mootor seiskub normaalse töötamise ajal.	Pinge on liiga madal. Ülekuumenemisvastane kaitse aktiveerus.	Veenduge, et toitepinge ei ole liiga madal. Laske seadmel 20-30 minuti jooksul maha jahtuda.
Löiketera on ummistunud.	Löiketera on toiduainetükkidesse kinni jäänud.	Lülitage mootor välja, ühendage seade toitevõrgust lahti, eemaldage toiduained ja löigake need väikesteks tükkideks.
Ebatavaline müra või vibratsioon.	<ul style="list-style-type: none"> • Löiketerad on valesti kokku pandud. • Seade ei ole tasasel pinnal. • Pinge on liiga kõrge. • Toiduainete kogus on liiga suur. 	<ol style="list-style-type: none"> 1. Eemaldage mahutist toiduained ja pange löiketerad nõuetekohaselt kokku. 2. Paigutage seade siledale ja tasasele pinnale. 3. Veenduge, et toitepinge ei ole liiga kõrge. 4. Lülitage mootor välja, ühendage seade toitevõrgust lahti ja eemaldage üleliigne toidukogus.

Probleemi püsimisel võtke ühendust oma teeninduskeskusega või kauplejaga. Ärge kunagi üritage seadet iseseisvalt koost lahti võtta.

TEHNILISED ANDMED

Toide 220--240 V~ 50-60 Hz

Võimsus 400 W

Maht 1,5 liitrit
Kiirus 2 kiirust

KASUTAMINE JA KASUTUSEST KÕRVALDAMINE

Pakkepaber ja lainepapp – viige jäätmejaama. Pakkekiled, PE kotid, plastist osad – visake plasti utiliseerimiskonteineritesse.

TOOTE KASUTUSEST KÕRVALDAMINE TÖÖEA LÕPUS

Elektri- ja elektroonikaseadmete kasutusest kõrvaldamine (kehtib EL-i liikmesriikides ja teistes Euroopa riikides, kus rakendatakse ringlussevõtusüsteemi)

Näidatud sümbol tootel või pakendil tähendab, et toodet ei tohiks käidelda nagu olmejäätmeid. Viige toode elektri- ja elektroonikaseadmetele ettenähtud ringlussevõtupunkti. Vältige võimalikke negatiivseid mõjusid inimese tervisele ja keskkonnale, tagades oma tootele nõuetekohase ringlussevõtu. Ringlussevõtt aitab säilitada loodusvarasid. Lisateavet selle toote ringlussevõtu kohta saate oma kohalikust omavalitsusest, olmejäätmete käitlemise ettevõttest või poest, kust te toote ostsite.



08/05



See toode vastab Euroopa Liidu elektromagnetilise ühilduvuse ja elektriohutuse direktiivi nõuetele.

Kasutusjuhend on kättesaadav Internetis www.ecg-electro.eu veebilehel.

Teksti ja tehniliste parameetrite muutmise õigused on kaitstud.

SIGURNOSNE UPUTE

Pročitajte pažljivo i sačuvajte za buduću uporabu!

Pozor: Mjere opreza i upute ne pokrivaju sve moguće uvjete i opasnosti do kojih može doći. Korisnik treba biti svjestan da faktore sigurnosti, kao što su oprezno, brižno i razumno rukovanje, nije moguće ugraditi u proizvod. Zbog toga sâm korisnik ovog uređaja treba osigurati prisutnost tih sigurnosnih faktora. Nismo odgovorni za štete nastale prijevozom, nepravilnim korištenjem, promjenama napona te modificiranjem ili zamjenom bilo kojeg dijela uređaja. Kako ne bi došlo do požara ili ozljede od udara električne struje, pri uporabi električnih uređaja uvijek se trebaju poštovati temeljne sigurnosne upute među kojima su i sljedeće:

1. Provjerite odgovara li napon struje na vašoj utičnici onome koji je naveden na pločici vašeg uređaja te je li utičnica pravilno uzemljena. Utičnica mora biti ugrađena prema zahtjevima nacionalnih elektrotehničkih normi.
2. Nikada nemojte upotrebljavati uređaj ako je kabel za napajanje oštećen, ako je uređaj pao ili ne radi pravilno. **Bilo kakav popravak, što se odnosi i na zamjenu kabela, mora biti povjeren stručnom servisu! Ne skidajte sigurnosni poklopac uređaja kako ne bi došlo do opasnosti od električnog udara!**
3. Uređaj zaštitite od doticaja s vodom ili drugim tekućinama kako ne bi došlo do električnog udara.
4. Uređaj nemojte koristiti na otvorenom, kao ni u vlažnim prostorima; ne dotičite kabel za napajanje niti uređaj mokrim rukama. Postoji opasnost od električnog udara.
5. Budite posebno pažljivi nalaze li se djeca u blizini dok koristite ovaj uređaj.
6. Uređaj tijekom rada ne smije biti ostavljen bez nadzora.
7. Morate biti oprezni prilikom rukovanja s oštricama za rezanje, posebno pri njihovom uklanjanju iz posude, pražnjenju posude i tijekom čišćenja. Budite vrlo pažljivi, lopatice su vrlo oštre i mogu prouzročiti ozljede.

8. Uređaj koristite samo za svrhe za koje je namijenjen. Koristite samo za pripremu hrane. Ne koristiti za miješanje vrućih namirnica i tekućina!
9. Ne ostavljajte bez nadzora uređaj s napojnim kabelom uključenim u struju. Prije održavanja, čišćenja, montaže i demontaže ili čišćenja izvadite kabel za napajanje iz zidne utičnice. Ne izvlačite utikač iz utičnice povlačenjem za kabel. Kabel odspojite iz mreže tako što ćete primiti utikač i izvući ga.
10. Uređaj nemojte koristiti u blizini izvora topline, kao što su to pećnice. Držite ga podalje od izravne sunčeve svjetlosti.
11. Ni pod kojim se uvjetima uređaj tijekom rada ne smije pokriti ili koristiti u blizini zapaljivih materijala, poput zavjesa i slično.
12. Nemojte umetati velike komade namirnica. U svakom slučaju, nemojte umetati materijale poput papira, metala, kartona, plastike, itd.
13. Prije uključivanja uređaja, stavite posudu na njezino mjesto, pričvrstite oštricu na motor i zatim priključite uređaj u struju. Na taj način smanjujete opasnost od ozljeda.
14. Ne dotičite pokretne dijelove.
15. Kosa, prsti ili dijelovi odjeće ne smiju dospjeti u blizinu pokretnih dijelova. Za vrijeme miksanja ne stavljajte u posudu nikakav pribor niti ne posežite rukama u nju jer bi to moglo dovesti do oštećenja uređaja ili do ozljeda. Lopaticu možete koristiti samo onda kad je uređaj isključen.
16. Uređaj uvijek koristite na ravnoj i čvrstoj površini.
17. Kabel se mora pružati tako da ne dolazi u dodir s vrućim predmetima i ne prolazi duž oštih rubova.
18. Nemojte koristiti pribor kojeg nije preporučio proizvođač. U suprotnom ćete izgubiti prava na jamstvo.
19. Prije zamjene nastavaka i dostupnih dijelova i prije nego pristupate dijelovima koji se mogu pokretati tijekom rada, isključite uređaj i iskopčajte ga iz napajanja.
20. Uređaj uvijek odspojite iz napajanja odmah po uporabi.

21. Uređaj koristite samo onako kako je propisano ovom uputom. Nepravilna uporaba može dovesti do ozljeda. Ovaj uređaj namijenjen je samo za kućnu uporabu. Proizvođač nije odgovoran za štete nastale nepravilnim korištenjem ovog uređaja.
22. Ovaj uređaj ne smiju koristiti djeca. Uređaj i njegov kabel za napajanje držite izvan dohvata djece! Osobe smanjenih fizičkih ili umnih sposobnosti te osobe s nedostatkom iskustva smiju koristiti ovaj uređaj samo ako su pod nadzorom ili ako ih je iskusnija osoba uputila u korištenje na siguran način i razumiju sve opasnosti povezane s tim korištenjem. Djeca se ne smiju igrati ovim uređajem.
23. Uređaj je isključivo namijenjen za uporabu u kućanstvu. Ne koristite ga na otvorenom.

Do not immerse in water! – Nemojte uranjati u vodu!

OPASNOSTI PO DJECU: Djeca se ne smiju igrati ambalažnim materijalom. Nemojte dopustiti djeci da se igraju plastičnim vrećicama. Postoji opasnost od gušenja.

GLAVNE ZNAČAJKE

- Dizajn oštrice u obliku slova S omogućava učinkovito sječenje namirnica.
- Višestupanjski gumb za kontrolu snage.
- Zaštita od pregrijavanja motora.
- Mogućnost rastavljanja svih komponenti za lako čišćenje.
- Lagani rad i visoke performanse.
- Lopatica za lako uklanjanje miksanih namirnica.

UPUTE ZA UPORABU

PRIJE PRVOG KORIŠTENJA

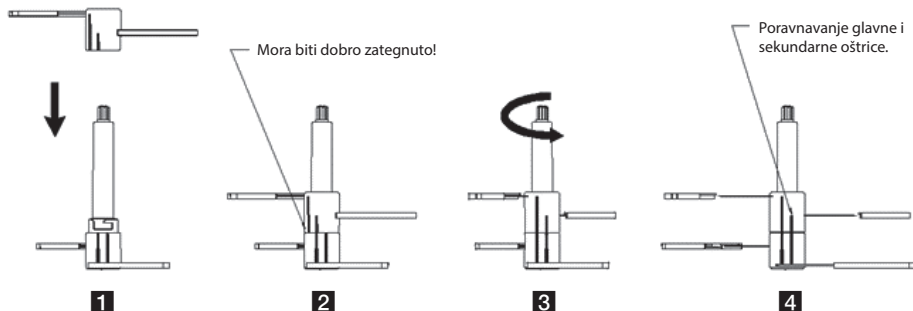
- Pročitajte sve upute i važne informacije
- Uklonite svu ambalažu uređaja.
- **Skinite štitnike s oštrica i pohranite ih.** Pri rukovanju s noževima vodite posebnu pažnju da ne dođe do ozljeda - noževi su oštri.
- Posudu, poklopac, oštrice i protukliznu prostirku operite sapunicom, isperite i temeljito osušite. Ne perite u perilici posuđa.
- Obrišite vanjsku stranu gdje se nalazi motor čistom vlažnom krpom. Ne uranjajte dio s motorom u vodu. Ne koristite abrazivna sredstva za čišćenje ili čeličnu vunu, jer to može oštetiti uređaj.
- Pričvrstite protukliznu prostirku na donju stranu posude za miksanje.

Sjeckanje namirnica

Postupak montiranja i rastavljanja sjeckalice

Montiranje: Umetnite sekundarnu oštricu u glavni oštricu (Sl. 1 i Sl. 2) i pričarafite sekundarnu oštricu u smjeru suprotnom od kazaljke na satu (Sl. 3). Zatim uklonite zaštitu oštrice.

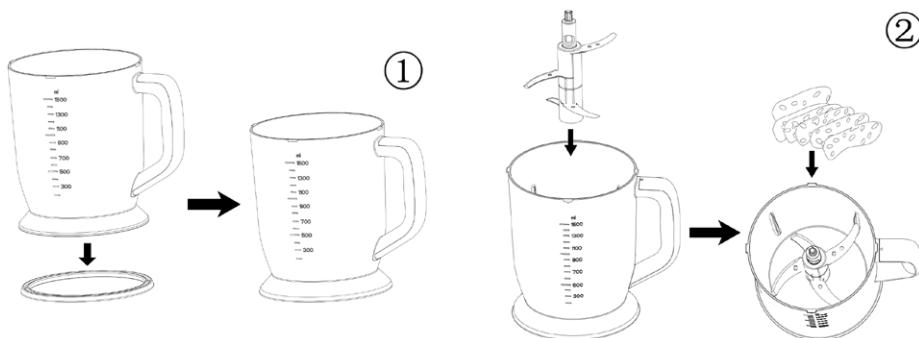
Rastavljanje: Uklonite sekundarnu oštricu odvijanjem u smjeru kazaljke na satu sa glavne oštrice.



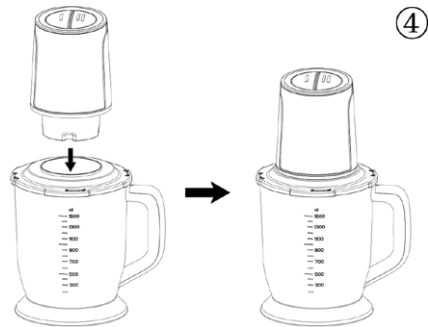
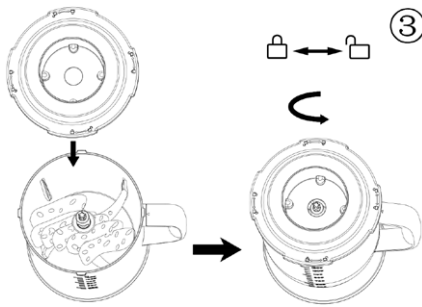
Napomene

- Na oštricama postoje 2 utora protiv klizanja. Ako ti utori nisu međusobno poravnani, to znači da ste oštrice nepravilno sastavili.
 - Ako oštricu ne sastavite dobro prije uporabe, tijekom rezanja može se olabaviti i oštetiti zdjelu, poklopac ili čak prouzročiti ozljede. Pazite na ispravno sastavljanje.
 - Na glavnoj jedinici nalazi se sigurnosna brava. Tijekom rada postavite aparat ravno i jače pritisnite prekidač. U suprotnom, motor se neće pokrenuti.
1. Pričvrstite protukliznu prostirku na dno posude za miješanje (Sl. 1).
 2. Stavite sastavljene noževe u posudu. (Montirajte na čeličnu osovinu postavljenu na dno posude). Stavite potrebne sirovine u spremnik (Sl. 2).

Napomena: Nikada ne pokrećite uređaj ako niste prethodno u posudu stavili namirnice (na prazno). Nikada nemojte prelijevati posudu izvan oznake 1500 ml.



3. Posudu sa namirnicama zatvorite poklopcem. Osigurajte poklopac okretanjem u smjeru suprotnom od kazaljke na satu u položaj "zaključano" (Sl. 3).
4. Umetnite motor u poklopac tako da se potpuno uklapa u njega (Sl. 4).



5. Nakon sastavljanja uređaja priključite utikač u električnu utičnicu i pritisnite prekidač. Aparat počinje raditi (vidi sliku s desne strane). Čim otpustite prekidač, motor se zaustavlja.

Napomena: Ovaj uređaj ima 2 razine snage:

- Razina 1 pogodna je za sjeckanje mekih sastojaka, poput povrća.
 - Razina 2 pogodna je za sjeckanje tvrdih sastojaka, poput mesa ili mrkve.
6. Nakon obrade namirnica, isključite napajanje. Nakon što se noževi prestanu vrtjeti, izvadite glavnu jedinicu i otvorite poklopac, izvadite oštricu i izvadite pomiješane sastojke lopaticom ili žlicom.
7. Ako se sirovine zalijepe na stijenke posude, zaustavite motor i iskopčajte uređaj iz napajanja. Zatim obrišite smjesu sa zidova posude lopaticom i nastavite s obradom.
8. Uređaj ne upotrebljavajte za sjeckanje žitarica, riže, zamrznutog mesa, sjeckanje leda, neoljuštenih orašastih plodova i drugih sličnih, vrlo tvrdih sirovina, ili obrnuto za preradu tekućina. Također, aparat nemojte koristiti za sjeckanje suhih mahunarki.
9. Ako se namirnice miješaju neravnomjerno, prilagodite njihov položaj lopaticom ili drugim sličnim alatom.



Uređaj smije neprekidno raditi najviše 30 sekundi. Zatim zaustavite motor i ostavite da se hladi 2 minute prije ponovne upotrebe. To će spriječiti pregrijavanje uređaja i produžiti mu vijek trajanja.

Napomena: Uređaj je opremljen toplinskim osiguračem koji se u slučaju pregrijavanja automatski isključuje. Ako se to dogodi, odspojite aparat iz napajanja i ostavite da se ohladi oko 20-30 minuta prije nego što ga ponovo koristite.

Obrada mesa

Za obradu mesa možete koristiti jednu ili obje oštrice noža. Prije obrade mesa izvadite tetive, kosti i kožu i narežite ga na kocke veličine 1-2 cm. Ne prekoračite maksimalnu dopuštenu razinu označenu linijom.

Obrada voća i povrća

Uvijek koristite obje oštrice. Voće ili povrće narežite na trake širine 1-2 cm i duljine do 10 cm. Prilikom obrade voća i povrća spremnik napunite na maksimalno 3/4 kapaciteta.

Preporučene količine sirovina

Sastojci	Preporučena količina	Sastojci	Preporučena količina
Povrće	70 g	Kruh	2 komada
Češnjak	300 g	Luk (sjeckani)	300 g
Paprika	200 g	Svinjetina (kockice 20 mm)	300 g

kikiriki	200 g	Govedina (kockice 20 mm)	300 g
----------	-------	--------------------------	-------

ČIŠĆENJE I ODRŽAVANJE

1. Prije demontaže ili čišćenja isključite uređaj iz napajanja.
2. Obrišite vanjsku stranu gdje se nalazi motor čistom vlažnom krpom. Ne uranjajte dio s motorom u vodu.
3. Operite oštrice, poklopac i protukliznu prostirku u toploj sapunici, temeljito isperite i ostavite da se osuši.
4. Ne stavljajte nijedan dio uređaja u perilicu posuđa. Ne koristite abrazivna sredstva za čišćenje.
5. Pri rukovanju s noževima vodite posebnu pažnju da ne dođe do ozljeda - noževi su oštri. Za čišćenje koristite čistu vodu kako biste mogli jasno vidjeti oštricu.
6. Osušite uređaj prije ponovnog sastavljanja dijelova. Čuvati na suhom i čistom mjestu.

OTKLANJANJE POTEŠKOĆA

Problem	Razlog	Rješenje
Uređaj se ne uključuje.	Poklopac nije dobro postavljen.	Provjerite je li poklopac dobro sjeo.
Primjetan neugodan miris iz motora.	To je normalno s novim motorom.	Ako ste motor koristili nekoliko puta, a i dalje se miris osjeti, obratite se servisnom centru.
Tijekom normalnog rada, motor se zaustavlja	Napon je prenizak. Aktivirana je zaštita od pregrijavanja motora.	Provjerite nije li napon napajanja prenizak. Ostavite da uređaj miruje 20-30 minuta.
Nož se zaglavio.	Nož se zaglavio u hrani.	Isključite motor, iskopčajte aparat, izvadite hranu i narežite je na male komade.
Nenormalni šum ili vibracije.	<ul style="list-style-type: none"> • Oštrice nisu pravilno sastavljene. • Uređaj ne stoji stabilno na vodoravnoj površini. • Napon je previsok. • Previše namirnica. 	<ol style="list-style-type: none"> 1. Izvadite namirnice iz posude i dobro sastavite oštrice. 2. Postavite uređaj na glatku i ravnu površinu. 3. Provjerite nije li napon previsok. 4. Isključite motor, iskopčajte aparat i uklonite višak namirnica.

Ako se problem nastavi, obratite se servisnom centru ili prodajnom zastupniku. Nikada nemojte sami rastavljati uređaj.

TEHNIČKI PODACI

Napajanje	220-240 V~ 50-60 Hz
Snaga	400 W
Volumen	1,5 l
Brzine	2 brzine

OPORABA I ZBRINJAVANJE OTPADA

Papirni otpad i kartonsku ambalažu predajte u reciklažna dvorišta. Foliju za pakiranje, vrećice od polietilena i plastične dijelove odložite u kontejnere za plastiku.

ODLAGANJE PROIZVODA NAKON ISTEKA RADNOG VIJEKA

Odlaganje otpada električne i elektroničke opreme (primjenjivo u državama članicama EU i drugim europskim zemljama koje su uspostavile sustave razvrstavanja otpada)

Oznaka koja je navedena na proizvodu ili na ambalaži označava da se proizvod ne smije zbrinjavati kao kućni otpad. Proizvod odložite na mjesto određeno za recikliranje električne i elektroničke opreme. Ispravnim odlaganjem proizvoda sprječavate negativne utjecaje na zdravlje ljudi i okoliš. Reciklažom materijala pomažete očuvanje prirodnih resursa. Dodatne informacije o recikliranju ovog proizvoda pružit će vam lokalne vlasti, organizacija za preradu kućnog otpada ili prodajno mjestu na kojem ste kupili proizvod.

Ovaj proizvod je usklađen s direktivama EU o elektromagnetskoj kompatibilnosti i električnoj sigurnosti.

Upute za uporabu dostupne su na web stranici www.ecg-electro.eu.
Pravo na izmjenu teksta i tehničkih parametara je pridržano.



08/05



DROŠĪBAS INSTRUKCIJAS

Rūpīgi izlasiet un saglabāriet turpmākai uzziņai!

Brīdinājums! Šajā rokasgrāmatā aprakstītie drošības pasākumi un norādījumi neietver visas iespējamās situācijas un apstākļus. Lietotājam ir jāsaprot, ka veselais saprāts, piesardzība un rūpība ir faktori, ko nevienā ierīcē nav iespējams integrēt. Par tiem ir jāparūpējas ierīces lietotājiem. Mēs neesam atbildīgi par bojājumiem, kas radušies pārvadāšanas laikā, vai ko izraisījusi nepareiza lietošana, sprieguma svārstības vai jebkuras ierīces daļas modificēšana vai regulēšana. Lai aizsargātu elektriskas ierīces pret aizdegšanās vai strāvas trieciena risku, ir jāievēro pamata drošības pasākumi, tostarp šādi:

1. Pārlicinieties, ka jūsu rozetes spriegums atbilst uz ierīces marķējuma norādītajam, un ka rozete ir atbilstoši iezemēta. Rozetei ir jābūt uzstādītai saskaņā ar attiecināmajiem EN elektrības kodeksiem.
2. Nekad nelietojiet ierīci, ja ir bojāts barošanas vads, ierīce ir nokritusi vai nedarbojas pareizi. **Visi remontdarbi, tostarp vada nomaiņa, ir jāveic profesionālā apkopes centrā! Nenoņemiet ierīces aizsargvākus – strāvas trieciena risks!**
3. Aizsargājiet ierīci pret tiešu saskari ar ūdeni un citiem šķidrumiem, lai nepieļautu strāvas triecienu.
4. Neizmantojiet ierīci ārpus telpām vai mitrā vidē, un nepieskarieties ierīcei vai barošanas vadam ar slapjām rokām. Strāvas trieciena risks.
5. Izmantojot ierīci bērnu tuvumā, nepieciešama rūpīga uzraudzība.
6. Neatstājiet ierīci bez uzraudzības, kamēr tā darbojas.
7. Jāuzmanās, rīkojoties ar smalcinātāja asmeņiem, īpaši izņemot asmeņus no tvertnes, iztukšojot tvertni un mazgāšanas laikā. Esiet īpaši uzmanīgs(-a), asmeņi ir ļoti asi un var radīt traumas.
8. Neizmantojiet ierīci neparedzētiem lietošanas veidiem. Izmantojiet tikai ēdiena apstrādei. Neizmantojiet to karstu ēdienu un šķidrumu maisīšanai!
9. Neatstājiet nepieskatītu ierīci ar pievienotu barošanas vadu. Pirms apkopes, uzstādīšanas, salikšanas un izjaukšanas vai tīrīšanas

- atvienojiet barošanas vadu no rozetes. Neatvienojiet barošanas vadu no rozetes, raujot to. Atvienojiet vadu, satverot kontaktdakšu.
10. Nelietojiet siltuma avota, piem., krāsns, tuvumā. Sargājiet no tiešiem saules stariem.
 11. Nekādā gadījumā ierīci darbības laikā nedrīkst apklāt vai izmantot uzliesmojošu materiālu tuvumā, piemēram, aizskaru un tamlīdzīgu.
 12. Neievietojiet ierīcē lielus ēdiena gabalus. Nekad neievietojiet tādus materiālus kā papīru, metālu, kartonu, plastmasu utt.
 13. Pirms ierīces ieslēgšanas novietojiet trauku, piestipriniet asmeni motoram, un tad pievienojiet vadu rozetei. Tas samazina traumu gūšanas risku.
 14. Nepieskarieties kustīgajām daļām.
 15. Turiet matus, pirkstus un apģērbu drošā attālumā no ierīces kustīgajām daļām. Maisīšanas laikā neievietojiet traukā rokas vai priekšmetus – traumu vai ierīces bojājumu risks. Lāpstiņu drīkst izmantot, vienīgi kad ierīce ir izslēgta.
 16. Vienmēr izmantojiet ierīci uz līdzenas un stabilas virsmas.
 17. Neļaujiet barošanas vadam pieskarties karstām virsmām, un neļaujiet tam iet pār asām malām.
 18. Izmantojiet tikai ražotāja ieteiktus piederumus; pretējā gadījumā var tikt anulēta garantija.
 19. Pirms piederumu un pieejamo daļu nomaiņas vai pirms tuvošanās kustīgajām daļām darbības laikā izslēdziet ierīci un atvienojiet to no barošanas vada.
 20. Pēc lietošanas vienmēr nekavējoties atvienojiet no rozetes.
 21. Izmantojiet ierīci tikai saskaņā ar šajā rokasgrāmatā sniegtajām instrukcijām. Nepareizas lietošanas rezultātā var tikt radītas traumas. Ierīce ir paredzēta tikai mājas lietošanai. Ražotājs nav atbildīgs par bojājumiem, kas radušies, ierīci lietojot neatbilstoši.
 22. Ierīci nedrīkst lietot bērni. Glabājiet ierīci un tās barošanas vadu bērniem nepieejamā vietā. Ierīci drīkst lietot cilvēki, kam ir fizisko vai garīgo spēju traucējumi vai nepietiekama pieredze vai zināšanas, ja tiek nodrošināta uzraudzība vai ir sniegtas instrukcijas par ierīces

drošu lietošanu un tie apzinās iespējamās briesmas. Bērni nedrīkst ar ierīci spēlēties.

23. Šī ierīce ir paredzēta tikai mājas lietošanai. Nelietojiet ierīci ārpus telpām.

Do not immerse in water! – Neiegremdējiet ūdenī!

BRIESMAS BĒRNIEM! bērni nedrīkst spēlēties ar iepakojuma materiālu. Neļaujiet bērniem spēlēties ar plastmasas maisiem. Nosmakšanas risks.

GALVENĀS ĪPAŠĪBAS

- S-formas asmens nodrošina efektīvu rupja ēdiena smalcināšanu.
- Vairāklīmeņu poga jaudas kontrolei.
- Motora pārkaršanas aizsardzība.
- Visu sastāvdaļu noņemšana vieglai mazgāšanai.
- Vienmērīga darbība un viegla mazgāšana.
- Lāpstīņa ērtai sasmalcinātā ēdiena izņemšanai.

LIETOŠANAS INSTRUKCIJAS

PIRMS PIRMĀS LIETOŠANAS REIZES

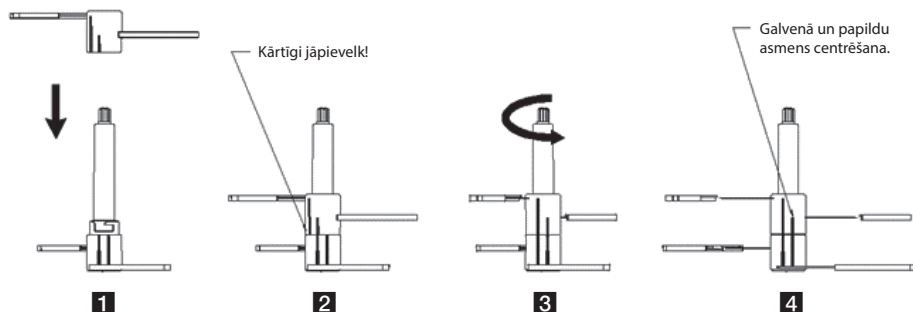
- Izlasiet visas instrukcijas un svarīgo informāciju.
- Noņemiet visus iepakojuma materiālus.
- **Noņemiet asmeņu aizsargus un nolieciet uzglabāšanai.** Apejoties ar nažiem, esiet īpaši uzmanīgs(-a), lai izvairītos no savainošanās – naži ir asi.
- Mazgājiet tvertni, vāku, asmeņus un pretslīdes paliktni ar ziepjainu ūdeni, izskalojiet un kārtīgi nosusiniet. Nemazgājiet trauku mazgājamajā mašīnā.
- Noslaukiet motora bloka ārpusi ar tīru mitru drānu. Neiegremdējiet motora bloku ūdenī. Neizmantojiet abrazīvus tīrīšanas līdzekļus vai metāla skrāpjus, jo tie var sabojāt ierīci.
- Pievienojiet pretslīdes paliktni zem smalcināšanas krūzes.

Ēdiena smalcināšana

Smalcinātāja salikšana/izjaukšana

Salikšana: ievietojiet papildu asmeni galvenajā asmenī (1. att. un 2. att.) un ieskrūvējiet papildu asmeni pretēji pulksteņrādītāja virzienam (3. att.). Tad noņemiet asmeņu aizsargus.

Izjaukšana: Noņemiet papildu asmeni, skrūvējot to pulksteņrādītāja kustības virzienā nost no galvenā asmens.

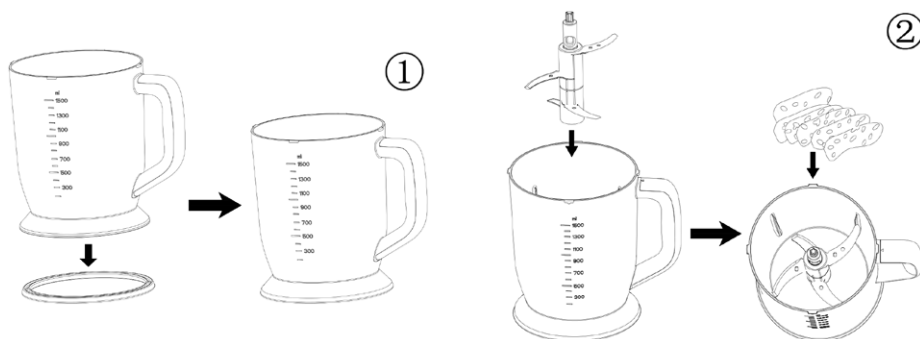


Piezīmes

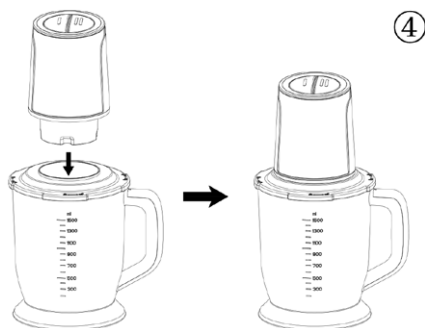
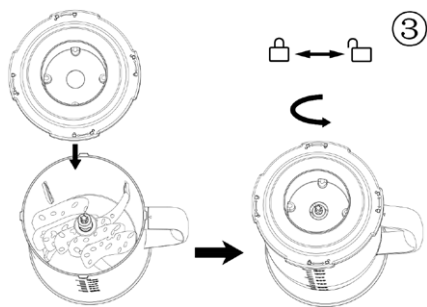
- Uz asmeņiem ir 2 pretslīdes gropes. Ja šīs gropes nav centrētas viena ar otru, tas nozīmē, ka asmeņi ir salikti nepareizi.
- Ja pirms lietošanas nesaliekat asmeņus pareizi, tie var kļūt vaļīgi smalcināšanas laikā un sabojāt krūzi, vāku vai pat radīt traumas. Pārlicinieties, ka pareizi to saliekat.
- Uz galvenās ierīces ir drošības aizslēgs. Darbības laikā novietojiet ierīci taisni un nospiediet stiprāk slēdzi. pretējā gadījumā motors nesāks darboties.

1. Pievienojiet pretslīdes paliktni zem smalcināšanas krūzes (1. att.).
2. Ievietojiet saliktos asmeņus tvertnē. (Uzstādiel uz tērauda ass, kas atrodas tvertnes apakšā). Ievietojiet ēdiena tvertnē (2. att.).

Piezīme: nedarbiniet ierīci bez ievietota ēdiena (tukšu). Nepiepildiet tvertni virs 1500 ml atzīmes.



3. Aizveriet ar ēdiena pildīto tvertni ar vāku. Noslēdziet vāku, pagriežot to pretēji pulksteņrādītāja virzienam "noslēgtā" stāvoklī (3. att.).
4. Ievietojiet motoru vākā tā, lai tas pilnībā iegultu tajā (4. att.).



5. Pēc ierīces salikšanas pievienojiet to sienas rozetei un nospiediet slēdzi. Ierīce sāks darboties (skatīt attēlu pa labi). Tiklīdz atlaisdīsiet slēdzi, motors apstāsies.

Piezīme: šai ierīcei ir 2 jaudas līmeņi:

- 1. līmenis ir piemērots mikstu sastāvdaļu smalcināšanai, piemēram, dārzeņi;
 - 2. līmenis ir piemērots cietāku sastāvdaļu smalcināšanai, piemēram, gaļas vai burkānu.
6. Pēc ēdiena sasmalcināšanas, izslēdziet jaudu. Kad asmeņi ir pārstājuši griezties, noņemiet galveno ierīci un atveriet vāku, izņemiet asmeņi un izņemiet sasmalcinātās sastāvdaļas ar lāpstiņu vai karoti.
7. Ja sastāvdaļas pielīt pie tvertnes sienām, apturiet motoru un atvienojiet ierīci no strāvas padeves. Pēc tam noslaukiet ēdienu no tvertnes sienām ar lāpstiņu un turpiniet smalcināšanu.
8. Neizmantojiet ierīci, lai smalcinātu graudaugus, rīsus, saldētu gaļu, ledu, riekstus ar čaulām vai līdzīgas ļoti cietas sastāvdaļas, veļ pretēji – neapstrādājiet šķidrums. Kā arī, neizmantojiet ierīci sausu pākšaugu smalcināšanai.
9. Ja ēdiens tiek sasmalcināts nevienmērīgi, izkļedējiet to ar lāpstiņu vai līdzīgu priekšmetu.



Ierīci nedrīkst nepārtraukti darbināt ilgāk par 30 sekundēm! Apturiet motoru un ļaujiet tam atdzist 2 minūtes pirms atkārtotas lietošanas. Tas pasargās ierīci no pārkaršanas un paildzinās tās kalpošanas laiku.

Piezīme: ierīce ir aprīkota ar termisko drošinātāju, kas to automātiski izslēdz pārkaršanas gadījumā. Ja tā notiek, atvienojiet ierīci no sienas rozetes un ļaujiet tai atdzist aptuveni 20-30 minūtes pirms atkārtotas lietošanas.

Gaļas smalcināšana

Jūs varat izmantot vienu vai abus asmeņus gaļas smalcināšanai. Pirms gaļas smalcināšanas izņemiet cīpslas, kaulus un noņemiet ādu un sagrieziet gaļu 1-2 cm lielos gabalos. Nepārsniedziet maksimālo pieļaujamo līmeni, kas atzīmēts ar līniju.

Augļu un dārzeņu smalcināšana

Vienmēr izmantojiet abus smalcināšanas asmeņus. Sagrieziet augļus vai dārzeņus 1-2 cm biezās 10 cm garās strēmelēs. Smalcinot augļus un dārzeņus, piepildiet tvertni maksimums līdz 3/4 tilpuma.

Ieteicamais smalcināmo produktu daudzums

Sastāvdaļas	Ieteicamais daudzums	Sastāvdaļas	Ieteicamais daudzums
Dārzeņi	70 g	Maize	2 gab.
Ķiploki	300 g	Sīpols (ceturtdaļās)	300 g

Pipari	200 g	Cūkgaļa (20 mm gabaliņos)	300 g
Zemesrieksti	200 g	Liellopa gaļa (20 mm gabaliņos)	300 g

TĪRĪŠANA UN APKOPE

1. Pirms izjaukšanas un tīrīšanas atvienojiet ierīci no rozetes.
2. Noslaukiet motora bloka ārpusi ar tīru mitru drānu. Neiegremdējiet motora bloku ūdenī.
3. Nomazgājiet asmeņus, vāku un pretslīdes paliktni siltā ziepjūdenī, kārtīgi noskalojiet un ļaujiet nožūt.
4. Nevienu no ierīces sastāvdaļām nelieciet trauku mazgājamā mašīnā. Nelietojiet abrazīvus tīrīšanas līdzekļus.
5. Apejoties ar nažiem, esiet īpaši uzmanīgs(-a), lai izvairītos no savainošanās – naži ir asi. Mazgāšanai izmantojiet tīru ūdeni, lai skaidri redzētu asmeņus.
6. Nosusiniet ierīci pirms detaļu salikšanas. Glabājiet sausā un tīrā vietā.

PROBLĒMU NOVĒRŠANA

Problēma	Cēlonis	Risinājums
Ierīce neieslēdzas.	Vāks nav pareizi uzlikts.	Pārbaudiet vāka novietojumu.
Īpatnēja smaka no motora.	Tas ir normāli jaunam motoram.	Ja esat izmantojis motoru vairākas reizes un šī smaka saglabājas, sazinieties ar servisa centru.
Motors apstājas normālas darbības laikā.	Pārāk zem spriegums. Tika aktivizēta aizsardzība pret pārkaršanu.	Pārbaudiet, vai tīkla spriegums nav pārāk mazs. Ļaujiet ierīcei atpūsties 20-30 minūtes.
Asmens iesprūda.	Asmens iesprūda pret ēdiena gabalu.	Izslēdziet motoru, atvienojiet ierīci no rozetes, izvelciet ēdiena un sagrieziet mazākos gabalos.
Neparasts troksnis vai vibrācija.	<ul style="list-style-type: none"> • Asmeņi nav pareizi salikti. • Ierīce nav pareizi novietota uz līdzenas virsmas. • Pārāk augsts spriegums. • Ēdiena daudzums ir pārāk liels. 	<ol style="list-style-type: none"> 1. Izņemiet ēdiena no tvertnes un pariet salieciet asmeņus. 2. Novietojiet ierīci uz līdzenas un stabilas virsmas. 3. Pārbaudiet, vai tīkla spriegums nav pārāk liels. 4. Izslēdziet motoru, izraujiet ierīci no rozetes un izņemiet lieko ēdiena daudzumu.

Ja problēma saglabājas, sazinieties ar servisa centru vai tirgotāju. Nekādā gadījumā pats neizjauciet ierīci.

TEHNISKĀ INFORMĀCIJA

Jauda	220–240 V~ 50/-60 Hz
Izvades jauda	400 W
Ietilpība	1,5 l
Ātrums	2 ātrumi

ATBRĪVOŠANĀS NO ATKRITUMIEM

letīnāmais papīrs un kartons – nogādāt pārstrādes punktā. Iepakojuma folija, PE maisi, plastmasas daļas – iemest plastmasas šķirošanas konteineros.

ATBRĪVOŠANĀS NO IERĪCĒM KALPOŠANAS LAIKA BEIGĀS

Atbrīvošanās no elektriska un elektroniska aprīkojuma (attiecas uz ES dalībvalstīm un citām Eiropas valstīm, kur ieviesta pārstrādes sistēma)

Norādītais simbols uz ierīces vai iepakojuma nozīmē, ka ierīci nedrīkst pievienot sadzīves atkritumiem. Nododiet ierīci norādītajā elektriska un elektroniska aprīkojuma pārstrādes punktā. Novērsiet negatīvu ietekmi uz veselību un vidi, parūpējoties par ierīces pareizu pārstrādi. Pārstrāde palīdz taupīt dabas resursus. Lai saņemtu plašāku informāciju par šīs ierīces pārstrādi, sazinieties ar vietējo atbildīgo iestādi, sadzīves atkritumu apstrādes organizāciju vai veikalu, kur ierīci iegādājāties.



08/05



Šī ierīce atbilst ES direktīvu prasībām par elektromagnētisko saderību un elektrisko drošību.

Lietošanas pamācība ir pieejama vietnē www.ecg-electro.eu.

Tiek paturētas tiesības veikt teksta un tehnisko parametru izmaiņas.

SAUGOS INSTRUKCIJOS

Atidžiai perskaitykite ir išsaugokite pasinaudojimui ateityje!

Perspėjimas: šiame vadove nurodytos saugos priemonės ir instrukcijos neapima visų galimų sąlygų ir situacijų. Naudotojui būtina suprasti, kad bendrasis principas, atsargumas ir priežiūra yra veiksniai, kurių negalima integruoti į jokią produktą. Todėl, naudodamasis ar dirbdamas šiuo prietaisu, naudotojas turi užtikrinti, kad šių veiksnių yra paisoma. Mes nesame atsakingi dėl žalos, kurį įvyko gaminio atvežimo metu, dėl netinkamo jo naudojimo, įtampos svyravimų arba kurios nors prietaiso dalies pakeitimo ar modifikavimo. Kad išvengtumėte gaisro arba susižalojimo dėl elektros smūgio, naudodamiesi elektros prietaisais, vadovaukitės pagrindinėmis atsargumo priemonėmis, įskaitant:

1. Įsitikinkite, kad elektros lizdo įtampa atitinka ant prietaiso etiketės nurodytą įtampos vertę, ir kad lizdas tinkamai įžemintas. Elektros lizdą būtina įrengti vadovaujantis galiojančiais elektros darbų kodeksais pagal EN.
2. Niekada nenaudokite prietaiso, jei pažeistas jo maitinimo laidas, jei prietaisas nukrito arba veikia netinkamai. **Bet koks remontas, įskaitant laido pakeitimą, privalo būti atliekamas profesionalios techninės priežiūros centre! Nenuimkite prietaiso apsauginių dangtelių dėl elektros smūgio pavojaus!**
3. Saugokite prietaisą nuo tiesioginio kontakto su vandeniu ar kitais skysčiais, kad išvengtumėte potencialaus elektros smūgio.
4. Nenaudokite prietaiso lauke ir drėgnoje aplinkoje bei nelieskite maitinimo laido ar prietaiso šlapiomis rankomis. Elektros smūgio rizika.
5. Naudodami prietaisą ten, kur yra vaikų, būkite ypač dėmesingi.
6. Veikimo metu prietaiso nereikėtų palikti be priežiūros.
7. Būkite atsargūs atlikdami veiksmus su maisto smulkinimo ašmenimis, ypač nuimdami ašmenis nuo talpyklės, tuštinami talpyklę ir valydami prietaisą. Būkite ypač atsargūs, nes ašmenys yra aštrūs ir gali Jus sužaloti.

8. Nenaudokite prietaiso jokiems kitiems tikslams nei numatytoji jo paskirtis. Naudokite tik maisto ruošai. Nenaudokite maišyti karšties patiekalams bei skysčiams!
9. Be priežiūros nepalikite prietaiso, prijungto prie elektros lizdo. Prieš pradėdami techninės priežiūros, įdiegties, dalių surinkimo ir išardymo darbus, atjunkite maitinimo laidą nuo elektros lizdo. Netraukite laido iš elektros lizdo trūktelėjimo veiksmu. Atjunkite maitinimo laidą nuo elektros lizdo, suėmę už kištuko.
10. Nenaudokite prietaiso šalimais šilumos šaltinio, pavyzdžiui, orkaitės. Saugokite nuo tiesioginių saulės spindulių.
11. Jokiomis aplinkybėmis veikiant prietaisui negalima jo apdengti arba naudoti šalia degių medžiagų, kaip antai užuolaidos ir pan.
12. Į prietaisą nedėkite didelių maisto gabalų. Niekada nedėkite į vidų medžiagų, tokių kaip popierius, metalas, kartonas, plastikas ir pan.
13. Prieš paleisdami prietaisą, įstatykite indą į reikiamą padėtį, prie variklio prijunkite ašmenis, o tada prijunkite kištuką prie elektros lizdo. Tai sumažina susižalojimo riziką.
14. Nelieskite judančių dalių.
15. Plaukai, pirštai arba drabužių dalys turi būti laikomos atokiau nuo besisukančių prietaiso dalių. Maišydami nekiškite jokių įrankių arba rankų į indą – rizikuojate susižeisti arba sugadinti prietaisą. Mentelę galima naudoti tik kai prietaisas išjungtas.
16. Visada naudokite prietaisą ant lygaus ir tvirto paviršiaus.
17. Neleiskite maitinimo laidui prisiliesti prie karštų paviršių arba persilenkti už aštrių kampų.
18. Naudokite tik gamintojo rekomenduojamus priedus, nes kitaip rizikuojate negauti garantinės priežiūros.
19. Prieš keisdami priedus ir keičiamas dalis arba prieš liesdamiesi prie veikimo metu besisukančių dalių, išjunkite prietaisą ir atjunkite jį nuo maitinimo lizdo.
20. Iš karto po naudojimo visada atjunkite prietaisą nuo elektros lizdo.
21. Naudokite šį prietaisą tik pagal šiame vadove aprašytas instrukcijas. Dėl neteisingo naudojimo galima susižaloti. Šis prietaisas skirtas

tik naudojimui namuose. Gamintojas neatsako už bet kokią žalą, atsiradusią dėl netinkamo šio prietaiso naudojimo.

22. Vaikai neturėtų naudotis šiuos prietaisu. Laikykite prietaisą ir jo maitinimo bloką vaikams nematomoje ir nepasiekiamoje vietoje. Šiuo prietaisu gali naudotis žmonės su fizine ir psichine negalia arba asmenys, neturintys pakankamai patirties ir žinių, jei juos prižiūri kitas žmogus arba jie buvo išmokyti, kaip naudotis prietaisu saugiai ir supranta potencialius pavojus. Vaikams nereikėtų leisti žaisti su šiuo prietaisu.

23. Prietaisas skirtas tik naudojimui namuose. Nenaudokite lauke

Do not immerse in water! – Nemerkite į vandenį!

PAVOJUS VAIKAMS: vaikams draudžiama leisti žaisti pakavimo medžiaga. Neleiskite vaikams žaisti plastikiniais maišeliais. Uždusimo pavojus.

PAGRINDINĖS FUNKCIJOS

- S formos asmenimis galite veiksmingai susmulkinti žalią maistą.
- Kelių lygių mygtukas maitinimo valdymui.
- Variklio apsauga nuo perkaitimo.
- Parinktis išmontuoti visus komponentus lengvesniam valymui.
- Tolygus veikimas ir paprastas valymas
- Mentelė lengvesniam susimaišiusio žalio maisto atskyrimui.

NAUDOJIMO INSTRUKCIJOS

PRIEŠ NAUDOJIMĄ PIRMAJĄ KARTĄ

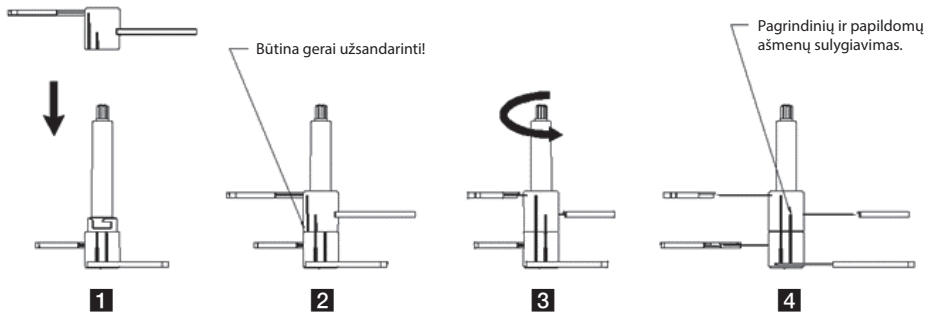
- Perskaitykite visas instrukcijas ir svarbią informaciją
- Nuimkite visas pakavimo medžiagas.
- **Nuimkite asmenų apsaugas ir padėkite į jų laikymo vietą.** Atlikdami veiksmus su peiliais, būkite ypač atsargūs, kad nesusižalotumėte; peiliai yra aštrūs.
- Talpyklę, dangtį, asmenis ir neslystantį paklotą plaukite muiluotu vandeniu, išskalaukite ir kruopščiai išdžiovinkite. Neplaukite indaplovėje.
- Variklio bloko išorę valykite švaria drėgna skepeta. Nemerkite variklio bloko į vandenį. Nenaudokite abrazyvinių valiklių arba šveičiamųjų kempinėlių, nes taip galite pažeisti prietaisą.
- Neslystantį paklotą patieskite po maišymo indo apačia.

Maisto smulkinimas

Smulkintuvo surinkimas / išardymas

Surinkimas: Įstatykite papildomus asmenis į pagrindinius (1 pav. ir 2 pav.) bei juos įsukite laikrodžio rodyklės kryptimi (3 pav.). Po to nuimkite asmenų apsaugas.

Išardymas: Nuimkite papildomus asmenis nusukdami juos nuo pagrindinių asmenų prieš laikrodžio rodyklę.

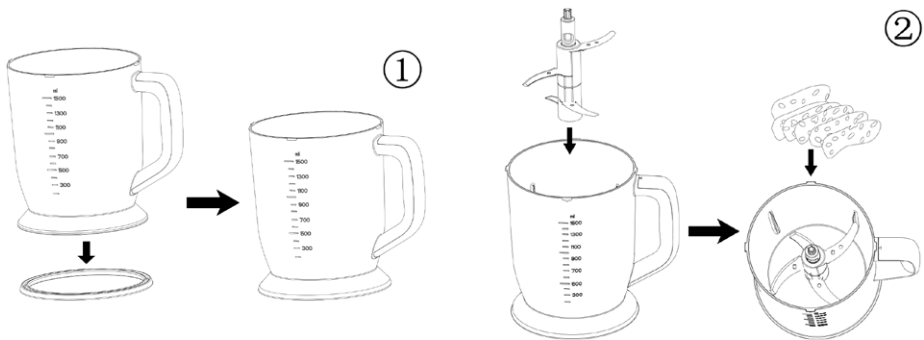


Pastabos

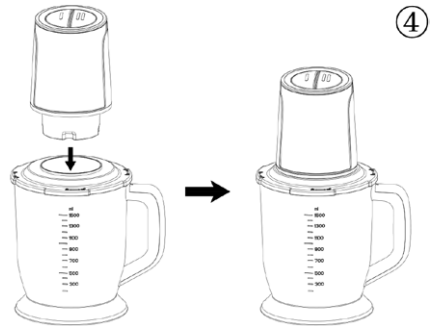
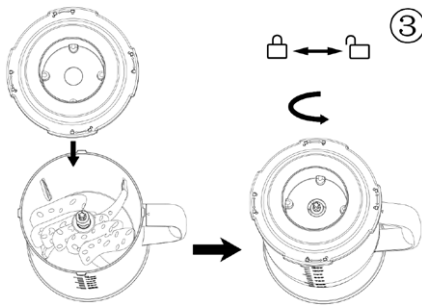
- Ašmenys turi 2 neslystančius griovelius. Jei šie grioveliai nėra sulgyjuoti vienas su kitu, reikia, kad ašmenis surinkote neteisingai.
- Jei ašmenis surenkami neteisingai prieš naudojimą, smulkinimo veiksmo metu jie gali atsilaisvinti bei sugadinti indą, dangtį arba net sužaloti. Įsitikinkite, kad ašmenis surinkote teisingai.
- Ant pagrindinio bloko yra saugos fikсatorius. Veikimo metu statykite prietaisą tiesiai ir stipriau paspauskite jungiklį. Priešingu atveju variklis neveiks.

1. Neslystantį paklotą patieskite po maišymo indo dugnu (1 pav.).
2. Surinktus ašmenis įstatykite į talpyklę. (Užmaukite ant talpyklės dugne esančios plieninės ašies). Sudėkite žalią maistą į talpyklę (2 pav.).

Pastaba: niekada nepaleisite prietaiso, jei jame nėra maisto (tuščia eiga). Neperpildykite talpyklės virš 1500 ml žymos.



3. Talpyklę su maistu apvožkite dangčiu. Užfiksuokite dangtį pasukdami prieš laikrodžio rodyklę į padėtį „locked“ (užblokuota) (3 pav.).
4. Įstatykite variklį į dangtį, kad jis visapusiškai užsifikuotų savo vietoje (4 pav.).



5. Po to, kai surinkite prietaisą, prijunkite kištuką prie elektros lizdo ir nuspauskite mygtuką. Prietaisas pradeda veikti (žr. paveikslėlį dešinėje). Netrukus po to, kai atleiskite mygtuką, variklis sustos.

Pastaba: šis prietaisas turi 2 maitinimo lygius:

- 1 lygis tinka minkštų sudedamųjų dalių, tokių kaip daržovės, smulkinimui.
 - 2 lygis tinka kietesnių sudedamųjų dalių, tokių kaip mėsa arba daržovės, smulkinimui.
6. Baigę žalio maisto apdorojimą, išjunkite maitinimą. Po to kai ašmenys baigia sukstis, nuimkite pagrindinį bloką ir nukelkite dangtį, išimkite ašmenis bei iškratykite sudedamąsias dalis mentele arba šaukštu.
7. Jei maisto sudedamųjų dalių prilipo prie talpyklės sienelės, stabdykite variklį ir atjunkite prietaiso maitinimą. Po to mentele nukrapštykite prie talpyklės sienelės prilipusį žalią maistą ir tęskite apdorojimą.
8. Nenaudokite prietaiso grūdams, ryžiams, šaldytai mėsai, ledui, negliaudytiems riešutams arba kitiems panašiems ingredientams smulkinti arba nesukite priešinga kryptimi ir neapdorokite skysčių. Taip pat nenaudokite prietaiso džiovintoms pupelėms smulkinti.
9. Jei maistas sumaišomas netolygiai, sureguliuokite jo paskirstymą mentele arba panašiu įrankiu.



Prietaisas nepertraukiamai gali veikti iki 30 sekundžių! Po to stabdykite variklį ir prieš vėl pradėdami naudojimą palaukite bent 2 minutes, kol prietaisas atvės. Šitai apsaugosite prietaisą nuo perkaitimo ir pratęsite jo eksploatacijos laiką.

Pastaba: šis prietaisas turi terminį saugiklį, kuris perkaitimo atveju suveikia automatiškai. Tokiu atveju atjunkite prietaiso maitinimą ir prieš vėl jo pasinaudodami leiskite jam atvėsti maždaug 20-30 minučių.

Mėsos apdorojimas

Mėsos apdorojimui galite naudoti vieną arba abu ašmenis. Prieš pradėdami skerdienos apdorojimą išjaukite sausgysles, išimkite kaulus, nulupkite odą bei susmulkinkite 1-2 cm kubeliais. Neviršykite maksimalaus, linija pažymėto, leistino lygio.

Vaisių ir daržovių apdorojimas

Visada naudokite abu ašmenis. Supjaustykite vaisių arba daržovę 1-2 cm pločio ir daugiausia 10 cm ilgio juostelėmis. Apdorodami vaisius ir daržoves pripildykite ne daugiau nei 3/4 talpyklės.

Rekomenduojamas žalio maisto kiekis

Ingredientai	Rekomenduojamas kiekis	Ingredientai	Rekomenduojamas kiekis
Daržovės	70 g	Duona	2 vnt.

Česnakas	300 g	Svogūnas (ketvirčiai)	300 g
Pipirai	200 g	Kiauliena (20 mm kubeliai)	300 g
Žemės riešutai	200 g	Jautiena (20 mm kubeliai)	300 g

VALYMAS IR TECHNINĖ PRIEŽIŪRA

1. Prieš valydami arba išardydami atjunkite prietaiso maitinimą.
2. Variklio bloko išorę valykite švaria drėgna skeepeta. Nemerkite variklio bloko į vandenį.
3. Šiltu muiluotu vandeniu išplaukite ašmenis, dangtį ir neslystantį paklotą, kruopščiai išskalaukite ir leiskite išdžiūti.
4. Jokios prietaiso dalies neplaukite prietaiso indaplovėje. Nenaudokite abrazyvinių valiklių.
5. Atlikdami veiksmus su peiliais, būkite ypač atsargūs, kad nesusižalotumėte; peiliai yra aštrūs. Valymui naudokite švarų vandenį, kad aiškiai matytumėte ašmenis.
6. Prieš iš naujo surinkdami dalis išdžiovininkite prietaisą. Laikykite sausoje ir švarioje vietoje.

TRIKČIŲ DIAGNOSTIKA IR ŠALINIMAS

Problema	Priežastis	Sprendimas
Nepavyksta įjungti prietaiso.	Neteisingai uždėtas dangtis.	Patikrinkite, ar gerai uždėtas dangtis.
Nuo variklio sklinda kvapas.	Tai įprasta naujam varikliui.	Jeį panaudojus variklį kelis kartus, kvapas išlieka, kreipkitės į techninės priežiūros centrą.
Variklis gęsta įprastinio veikimo metu.	Per mažą įtampa. Suveikė apsauga nuo perkaitimo.	Patikrinkite, ar ne per žema įtampa. Leiskite prietaisui pailsėti 20–30 minučių.
Ašmenys užstrigo.	Ašmenyse užstrigo maisto gabalas.	Išjunkite variklį, atjunkite maitinimą, ištraukite įstrigusį maistą ir susmulkinkite į mažesnius gabaliukus.
Neįprastas triukšmas arba vibracija.	<ul style="list-style-type: none"> • Neteisingai surinkti ašmenys. • Paviršius, ant kurio stovi prietaisas, yra nelygus. • Per didelė įtampa. • Per didelis maisto kiekis. 	<ol style="list-style-type: none"> 1. Išimkite maistą iš talpyklės ir tinkamai surinkite ašmenis. 2. Padėkite prietaisą ant tiesaus ir tolygaus paviršiaus. 3. Patikrinkite, ar ne per aukšta įtampa. 4. Išjunkite variklį, atjunkite maitinimą ir pašalinkite maisto perteklių.

Jeį problema išlieka, kreipkitės į techninės priežiūros centrą arba pardavėją. Niekada neardykite prietaiso patys.

TECHNINIAI DUOMENYS

Maitinimas	220-240 V~ 50-60 Hz
Galia	400 W
Talpa	1,5 l
Greitis	2 greičiai

NAUDOJIMAS IR ATLIEKŲ UTILIZAVIMAS

Vyniojamasis popierius ir gofruoto kartono dėžė – išmesti į atliekas. Pakavimo folija, PE maišeliai, plastikiniai elementai – išmesti į plastiko perdirbimo konteinerius.

GAMINIŲ UTILIZAVIMAS PASIBAIGUS JŲ EKSPLOATACIJOS LAIKUI

Elektros ir elektronikos dalių utilizavimas (taikoma ES valstybėse narėse ir kitose Europos šalyse, kur galioja atliekų perdirbimo sistema)

Ant gaminio ar jo pakuotės atvaizduotas simbolis reiškia, kad gaminio negalima utilizuoti kartu su buitinėmis atliekomis. Nugabenkite gaminį į atitinkamą elektros ar elektronikos gaminių perdirbimo vietą. Utilizuodami gaminį imkitės saugos priemonių dėl neigiamo poveikio žmogaus sveikatai ir aplinkai. Perdirbimas prisideda prie gamtinių išteklių išsaugojimo. Daugiau informacijos apie šio gaminio perdirbimą, teiraukitės vietinės valdžios institucijose, buitinių atliekų perdirbimo organizacijose arba parduotuvėje, kur įsigijote šį gaminį.

Šis produktas atitinka ES direktyvas dėl elektromagnetinio suderinamumo ir elektros saugos.

Techninės informacijos vadovą rasite internete www.ecg-electro.eu.

Tekstas ir techniniai parametrai keičiami be išankstinio perspėjimo.



08/05



BIZTONSÁGI UTASÍTÁSOK

Olvassa el figyelmesen és a későbbi felhasználásokhoz is őrizze meg!

Figyelmeztetés! A jelen útmutatóban feltüntetett biztonsági előírások és utasítások nem tartalmaznak minden olyan feltételt és körülményt, amely a használat során bekövetkezhet. A felhasználónak meg kell értenie, hogy egyetlen termékbe sem lehet beépíteni a felhasználótól elvárható elővigyázatosságot és gondosságot. Ezekről a készüléket használó és kezelő felhasználóknak kell gondoskodniuk. Nem vállalunk felelősséget a készülék helytelen használatából, a hálózati feszültségingadozásokból, vagy a készülék bármilyen jellegű átalakításából és módosításából eredő károkért. A tüzek, áramütések és egyéb sérülések megelőzése érdekében, az elektromos készülékek használata során tartsa be az általános és az alábbiakban feltüntetett biztonsági utasításokat:

1. Mielőtt csatlakoztatná a készüléket a szabályszerűen leföldelt hálózati konnektorhoz, győződjön meg arról, hogy a hálózati feszültség értéke megegyezik-e a készülék típuscímkéjén található tápfeszültség értékével. A fali aljzat feleljen meg a vonatkozó EN szabványok előírásainak.
2. Ha a készülék hálózati vezetéke megsérült, a készülék leesett vagy nem működik megfelelően, akkor a készüléket bekapcsolni tilos. **A termék minden javítását, beleértve a hálózati vezeték cseréjét is, bízza szakszervizre! A készülék védőburkolatát ne szerelje le, a feszültség alatt lévő alkatrészek áramütést okozhatnak!**
3. A készüléket óvja víztől és más folyadékoktól, ellenkező esetben áramütés érheti.
4. A készüléket szabadban vagy nedves környezetben használni tilos! A hálózati vezetéket és a készüléket nedves kézzel ne fogja meg. **Áramütés veszélye!**
5. Legyen nagyon körültekintő, amikor a készüléket gyermekek közelében használja.
6. A készüléket használat közben ne hagyja felügyelet nélkül.

7. A vágókések kezelése, kiszérése és mosogatása közben legyen nagyon figyelmes és óvatos. A kések nagyon élesek, sérülést okozhatnak.
8. A készüléket csak a rendeltetésének megfelelő célokra használja. A készüléket csak élelmiszerek feldolgozásához szabad használni. A készüléket forró alapanyagok és folyadékok keveréséhez használni tilos!
9. A fali konnektorhoz csatlakoztatott készüléket ne hagyja felügyelet nélkül. A készülék össze- és szétzerelése, tisztítása és ápolása előtt a hálózati vezetékot húzza ki az elektromos aljzataból. A csatlakozódugót a vezetéknél fogva ne húzza ki a fali aljzataból. A művelethez fogja meg a csatlakozódugót.
10. A készüléket hőforrás, pl. tűzhely közelében ne használja. Óvja a készüléket a közvetlen napsütéstől.
11. A készüléket használat közben ne takarja le, és gyúlékony anyagok (pl. függöny stb.) közelében se használja.
12. Az edénybe ne tegyen nagy méretű alapanyagokat. Az edénybe papírt, fémet, műanyagot stb. betenni tilos!
13. A készülék bekapcsolása előtt tegye az edényt a munkalapra, tegye fel a motorra a késeket, és csak ezután dugja a csatlakozódugót a konnektorba. Ezzel megelőzheti a sérüléseket.
14. Ne érintse meg a mozgó részeket.
15. A haja, ujjai vagy ruhadarabjai legyenek megfelelő távolságban a készülék forgó részeitől. Mixelés közben az ujjával ne nyúljon az edénybe és abba más tárgyat se dugjon be, mert sérülést szenvedhet vagy a készülék megsérülhet. A lehúzó lapátot csak akkor használja, ha a készüléket már kikapcsolta.
16. A készüléket sík, vízszintes, száraz és stabil felületen üzemeltesse.
17. A hálózati vezeték nem érhet hozzá forró tárgyakhoz, továbbá azt éles eszközökre se helyezze rá.
18. Ne használjon a gyártó által nem ajánlott tartozékokat, ellenkező esetben elveszítheti a készülékre nyújtott garanciát.

19. A tartozékok cseréje, valamint a készülék mozgó alkatrészeinek a megérintése előtt, a készüléket kapcsolja le és a hálózati vezetéket húzza ki az elektromos aljzatból.
20. Használat után a hálózati vezetéket mindig húzza ki a konnektorból.
21. A készüléket kizárólag csak a jelen útmutatóban leírtak szerint, az utasításokat betartva használja. A helytelen használat személyi sérülésekhez vezethet. A készülék kizárólag csak otthoni használatra készült. A gyártó nem felel a készülék helytelen használata miatt bekövetkezett károkért.
22. A készüléket gyerekek nem használhatják. A készüléket és a hálózati vezetékét tartsa távol a gyerekektől. A készüléket idős, testi és szellemi fogyatékos személyek, illetve a készülék használatát nem ismerő és hasonló készülék üzemeltetéseinek a tapasztalataival nem rendelkező személyek csak a készülék használati utasítását ismerő és a készülék használatáért felelősséget vállaló személy felügyelete mellett használhatják. A készülék nem játék, azzal gyerekek nem játszhatnak.
23. A készülék csak háztartásokban használható. A készüléket szabadban ne használja.

Do not immerse in water! – Vízbe meríteni tilos!

VESZÉLY GYEREKEKNEK! A csomagolóanyag nem játék, azt gyerekek elől elzárva tárolja. Műanyag zacskókkal a gyerekek nem játszhatnak! Fulladásveszély!

FŐ TULAJDONSÁGOK

- Az S-alakú kések hatékonyan aprítják az alapanyagokat.
- A két gombbal két teljesítményfokozat közül lehet választani.
- Motor túlmelegedés elleni védelem
- A készülék a mosogatáshoz alkatrészeire szerelhető szét.
- Folyamatos futás és nagy teljesítmény
- Lehúzó a mixelt alapanyagok kiszedéséhez.

HASZNÁLATI UTASÍTÁS

AZ ELSŐ HASZNÁLATBA VÉTEL ELŐTT

- A teljes útmutatót és a fontos figyelmeztetéseket is olvassa el.
- A készüléket csomagolja ki.
- **A késekről vegye le a védőtokot, és a tokot őrizze meg.** A készülék használata során ügyeljen arra, hogy ne érje vágási sérülés, a kések nagyon élesek.

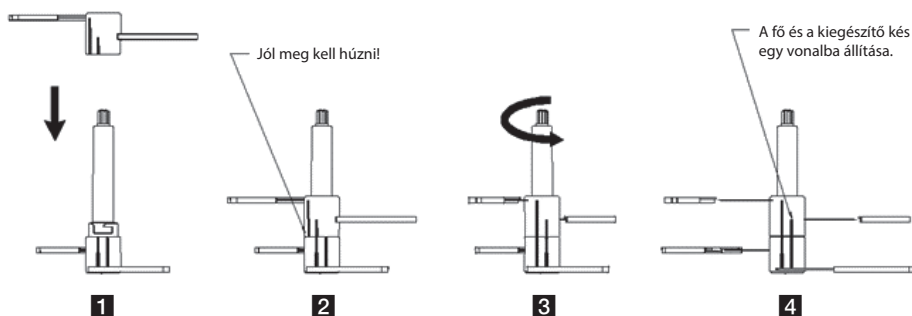
- Az edényt, a fedelet, a késeket és a csúszásgátló alátétet mosogatószeres meleg vízben mosogassa el, öblítse le és szárítsa meg. Nem szabad mosogatógépben mosni!
- A motoros egységet enyhén benedvesített tiszta ruhával törölje meg. A motoros egységet vízbe mártani tilos. A tisztításhoz ne használjon karcoló tisztítószerket, drótszivacsot, mert ezek a felületekben sérülést okozhatnak.
- A csúszásgátló alátétet szerelje a mixelő edény aljára.

Alapanyagok aprítása

Az aprító gép össze- és szétszerelése

Összeszerelés: a kiegészítő kést húzza a fő késtre (1. és 2. ábra), majd a kiegészítő kést az óramutató járásával ellenkező irányba forgassa el (3. ábra). Vegye le a késekről a tokot.

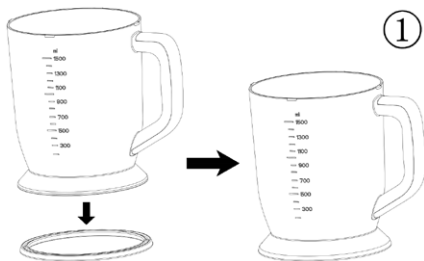
Szétszerelés: a kiegészítő kést az óramutató járásával azonos irányba forgassa el, majd húzza le a fő késről.



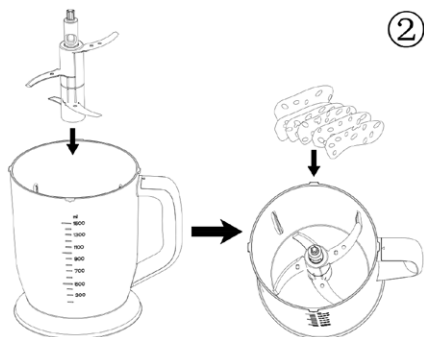
Megjegyzés

- A késeken két-két horony található. A kések akkor vannak helyesen összeszerelve, ha a két horony egy vonalban van.
 - Ha a késeket rosszul szereli össze, akkor a használat közben a kiegészítő kés lemozdulhat, és sérülést okozhat a fedélben, az edényben, illetve akár személyi sérülést is okozhat. Ügyeljen a helyes összeszerelésre.
 - A motoros egységen egy biztonsági retesz található. Használat közben a készüléket sima és vízszintes felületre állítsa fel és a kapcsoló gombot erősebben nyomja le. Ellenkező esetben a motoros egység nem kapcsol be.
1. A mixelő edény aljára rögzítse a csúszásgátló alátétet.
 2. Az összeállított késegséget helyezze az edénybe. (Húzza az edény alján található fém tuskére). Az edénybe tegye bele az aprítani kívánt alapanyagokat (2. ábra).

Megjegyzés: a készüléket üresen ne kapcsolja be. Az edényt ne töltsé túlságosan tele (az 1500 ml-es jel fölé).

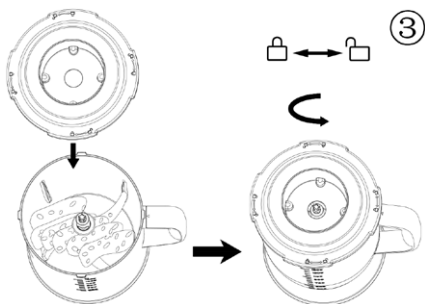


①

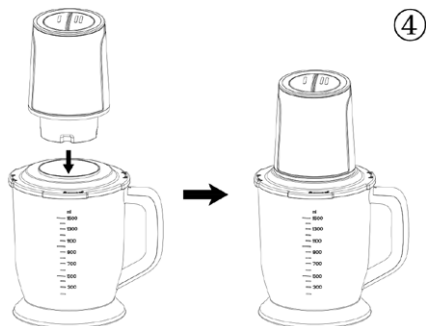


②

3. Az edényt fedéllel zárja le. A fedelet az óramutató járásával ellenkező irányba elforgatva állítsa „lezárt” helyzetbe (3. ábra).
4. A motoros egységet ültesse a fedélbe (4. ábra).



③



④

5. A készülék összeállítása után a hálózati vezetékét dugja a fali aljzatba, majd nyomja meg a kapcsológombot. A készülék megkezdí az alapanyagok aprítását (lásd a jobb ábrát). A kapcsológomb elengedése után a készülék leáll.

Megjegyzés: a készüléken 2 teljesítményszint közül lehet választani.

- Az 1. szintet puhább alapanyagok (pl. zöldségek) aprításához használja.
 - A 2. szintet keményebb alapanyagok (pl. hús, sárgarépa) aprításához használja.
6. Az aprítás befejezése után a hálózati dugót húzza ki a fali aljzataból. Várja meg a kések teljes lefékeződését, majd a motoros egységet húzza ki, vegye le a fedelet, húzza ki a kiegészítést, és szedje ki az edényből a mixelt alapanyagokat (használja a lehúzó).
 7. Ha aprítás közben az alapanyag az edény falára ragad, akkor állítsa le a készüléket és a hálózati vezetékét húzza ki a fali aljzataból. A lehúzóval kaparja le az edény falára tapadt alapanyagokat, majd folytassa az aprítást.
 8. A készüléket nem szabad gabonamagok, rizs, fagyasztott hús, jég, kemény héjas diók, és más nagyon kemény alapanyagok aprításához, vagy folyadékok keveréséhez használni. A készülékkel nem szabad szárított hüvelyeseket sem aprítani.
 9. Amennyiben az aprításkor az alapanyagok nem forognak az edényben, akkor a lehúzóval vagy más hasonló eszközzel az alapanyagokat keverje fel.



A készüléket legfeljebb 30 másodpercig üzemeltesse folyamatosan! Állítsa le a motort, majd várjon 2 percet a következő indításig. Ezzel megelőzheti a készülék túlmelegedését és meghosszabbíthatja az alkatrészek élettartamát.

Megjegyzés: a készülék automatikusan kikapcsol, ha a motor túlmelegszik. Ha ez bekövetkezik, akkor a hálózati csatlakozódugót húzza ki, majd várjon kb. 20-30 percet a készülék újra bekapcsolása előtt.

Hús aprítása

Hús aprításához egy vagy két kés használható. A húsból távolítsa el az inakat, csontot és bőrt, majd szeletelje 1-2 cm-es kockákra. A maximális jelnél ne tegyen több alapanyagot az edénybe.

Gyümölcsök és zöldségek feldolgozása

Használja mindkét kést A zöldségeket és gyümölcsöket 1-2 cm széles és 10 cm-nél rövidebb csíkokra szeletelje fel. Gyümölcsök és zöldségek feldolgozása közben az edényt csak 3/4 részig töltsse meg.

Ajánlott alapanyag mennyiség

Alapanyagok	Ajánlott mennyiség	Alapanyagok	Ajánlott mennyiség
Zöldségfélék	70 g	Kenyér	2 db
Fokhagyma	300 g	Hagyma (négy gerezdre vágva)	300 g
Paprika	200 g	Sertéshús (20 mm-es kockák)	300 g
Földimogyoró	200 g	Marhahús (20 mm-es kockák)	300 g

TISZTÍTÁS ÉS KARBANTARTÁS

1. A szétszerelés, karbantartás vagy tisztítás megkezdése előtt húzza ki a hálózati vezetékét a fali aljzatból.
2. A motoros egységet enyhén benedvesített tiszta ruhával törölje meg. A motoros egységet vízbe mártani tilos.
3. A késeket, az edényt, a fedelet és a csúszásgátló alátétet mosogatószeres meleg vízben alaposan mosogassa el, öblítse le és hagyja megszáradni.
4. A tartozékokat mosogatógépben elmosogatni nem lehet. A tisztításhoz ne használjon karcoló tisztítószereket.
5. A készülék használata során ügyeljen arra, hogy ne érje vágási sérülés, a kések nagyon élesek. A késeket tiszta vízzel mosogassa el, hogy folyamatosan lássa az éleket.
6. A készülék összeszerelése előtt a tartozékokat szárítsa meg. A készüléket száraz és tiszta helyen tárolja.

HIBAE LHÁRÍTÁS

Probléma	Ok	Megoldások
A készülék nem kapcsol be.	A fedél rosszul van felhelyezve.	Ellenőrizze le a fedél felhelyezését.
Szag áramlik ki motorból.	Az új motor esetében ez normális jelenség.	Azonban ha a jelenség nem szűnik meg, akkor forduljon a márkaszervizhez.
Normál üzemeltetés közben a motor leáll.	A feszültség túl alacsony. Bekapcsolt a motor túlmelegedés elleni védelem.	Ellenőrizze le a hálózati tápfeszültséget. A készüléket hagyja 20 - 30 percig pihenni.

A kés leblokkolt.	A kést alapanyag fékezte le.	Állítsa le a motort, húzza ki a fali aljzatból a hálózati vezetékét, az alapanyagokat vegye ki az edényből és darabolja kisebb kockákra.
Rendellenes berezgés vagy erős zaj.	<ul style="list-style-type: none"> A kések nincsenek helyesen összeszerelve. A készüléket nem vízszintes felületen használja. A feszültség túl nagy. Túl sok alapanyagot tett a készülékbe. 	<ol style="list-style-type: none"> Vegye ki az alapanyagot és a késeket az edényből, a késeket szabályszerűen szerelje össze. A készüléket sima, vízszintes és száraz felületre állítsa fel. Ellenőrizze le a tápfeszültséget. Állítsa le a motort, húzza ki a fali aljzatból a hálózati vezetékét, az alapanyagok mennyiségét csökkentse.

Ha a problémát nem sikerült a fentiek alapján megoldani, akkor forduljon a márkaszervizhez. A készüléket ne szedje szét és ne próbálja meg önerőből javítani.

MŰSZAKI ADATOK

Tápfeszültség	220-240 V~ 50-60 Hz
Teljesítmény	400 W
Térfogat	1,5 l
Fordulatszám	2 fokozat

A HULLADÉKOK MEGSEMMISÍTÉSE

A papírt és a hullámpapírt dobja a papírgyűjtő konténerbe. A műanyag fóliákat, PE zacskókat és egyéb műanyag csomagolóanyagokat a műanyag gyűjtő konténerbe dobja ki.

A TERMÉK MEGSEMMISÍTÉSE AZ ÉLETTARTAMA VÉGÉN

Az elektromos és elektronikus hulladékok kezelésére vonatkozó információk (érvényes az EU tagországokban és a hulladékok szelektálását előíró országokban)

A terméken, vagy a termék csomagolóanyagán feltüntetett jel azt jelenti, hogy az elektromos és elektronikus készüléket a háztartási hulladékok közé kidobni tilos. A terméket az elektromos és elektronikus hulladékok gyűjtésére kijelölt hulladékgyűjtő helyen kell leadni újrahasznosításhoz. Az elhasznált termék előírászerű újrafeldolgozásával Ön is hozzájárul a környezetünk védelméhez. A hulladékok megfelelő újrahasznosítása fontos szerepet játszik a természeti erőforrások kímélésében. A termék hulladékgyűjtőbe való leadásáról, és az anyagok újrahasznosításáról további információkat a polgármesteri hivatalban, a hulladékgyűjtő helyen, vagy a termék eladási helyén kaphat.



08/05

Ez a termék megfelel a kisfeszültségű berendezések biztonságára és az elektromágneses kompatibilitásra vonatkozó EU irányelveknek.



A használati útmutatót a www.ecg-electro.eu honlapról töltheti le.

A szöveg és a műszaki paraméterek megváltoztatásának a joga fenntartva.

INSTRUKCJE BEZPIECZEŃSTWA

Należy uważnie przeczytać i zachować do wglądu!

Uwaga: Wskazówki i środki bezpieczeństwa w niniejszej instrukcji nie obejmują wszystkich warunków i sytuacji, mogących spowodować zagrożenie. Najważniejszym czynnikiem odpowiadającym za bezpieczne korzystanie z urządzeń elektrycznych jest ostrożność i zdrowy rozsądek. Należy mieć to na uwadze w trakcie obsługi urządzenia. Nie ponosimy odpowiedzialności za szkody powstałe podczas transportu, na skutek nieprawidłowego użytkowania, wahanía napięcia oraz zmiany lub modyfikacji którejkolwiek części urządzenia. Aby zapobiec wzniesieniu ognia lub porażeniu prądem elektrycznym, korzystając z urządzeń elektrycznych należy przestrzegać podstawowych zasad bezpieczeństwa, m.in.:

1. Upewnij się, że napięcie w sieci odpowiada napięciu podanemu na naklejce na urządzeniu, a gniazdko jest odpowiednio uziemione. Gniazdko musi być zainstalowane zgodnie z obowiązującymi przepisami zgodnymi z normą EN.
2. Nie należy używać urządzenia, jeżeli kabel zasilający jest uszkodzony lub jeżeli urządzenie upadło lub nie pracuje prawidłowo. **Wszelkie naprawy, w tym wymianę przewodu zasilającego, należy zlecić w profesjonalnym serwisie! Nie zdejmuj osłon urządzenia, mogłoby to spowodować porażenie prądem elektrycznym!**
3. Chroń urządzenie przed bezpośrednim kontaktem z wodą i innymi cieczami, aby zapobiec porażeniu prądem elektrycznym.
4. Nie używaj urządzenia na zewnątrz lub w wilgotnym środowisku, nie dotykaj urządzenia ani przewodu zasilającego mokrymi rękami. Mogłoby to spowodować porażenie prądem elektrycznym.
5. Należy zachować szczególną ostrożność, jeżeli w pobliżu urządzenia przebywają dzieci.
6. Nie należy pozostawiać włączonego urządzenia bez nadzoru.
7. Należy zachować ostrożność podczas obsługi ostrzy tnących, zwłaszcza podczas wyjmowania ostrzy z pojemnika, opróżniania

pojemnika i podczas czyszczenia. Należy zachować ostrożność, noże są ostre i mogą spowodować skaleczenie.

8. Urządzenie należy stosować tylko do celów, do których jest przeznaczone. Używaj wyłącznie do przygotowania produktów spożywczych. Nie stosuj do mieszania gorących produktów spożywczych i cieczy!
9. Nie należy pozostawiać urządzenia podłączonego do gniazda zasilania bez nadzoru. Przed czynnościami konserwacyjnymi, montażem lub demontażem części lub przed czyszczeniem należy odłączyć przewód zasilający od gniazdka elektrycznego. Nie należy wyciągać wtyczki pociągając za kabel. Odłącz kabel chwytając za wtyczkę.
10. Nie używaj urządzenia w pobliżu źródeł ciepła, np. piekarnika. Chronić urządzenie przed promieniowaniem słonecznym.
11. Nie zakrywaj urządzenia ani nie używaj go w pobliżu materiałów łatwopalnych, np. zasłon itp.
12. Nie wkładaj do urządzenia zbyt dużych kawałków jedzenia. Pod żadnym pozorem nie wkładaj do urządzenia papieru, metali, kartonu, plastiku itp.
13. Przed włączeniem urządzenia należy przygotować naczynie, nasadzić końcówkę, a dopiero potem podłączyć rozdrabniacz do gniazdka. W przeciwnym razie mogłoby dojść do obrażeń.
14. Nie dotykaj poruszających się elementów.
15. Włosy, palce i ubrania muszą znajdować się w odpowiedniej odległości od ruchomych elementów urządzenia. W trakcie miksowania nie wkładaj do pojemnika rąk, ani żadnych narzędzi — mogłoby to spowodować obrażenia lub uszkodzenie urządzenia. Skrobaka można używać dopiero po wyłączeniu urządzenia.
16. Zawsze korzystaj z urządzenia na płaskiej i stabilnej powierzchni.
17. Przewód zasilania nie może dotykać rozgrzanych elementów ani ostrych krawędzi.
18. Stosowanie innych akcesoriów od zalecanych przez producenta grozi utratą gwarancji.

19. Przed wymianą akcesoriów i dostępnych części lub przed zbliżeniem się do części, które poruszają się podczas pracy, należy wyłączyć urządzenie.
20. Po zakończeniu użytkowania natychmiast odłącz urządzenie od zasilania.
21. Korzystaj z urządzenia tylko zgodnie z zaleceniami zawartymi w niniejszej instrukcji. Nieprawidłowe użytkowanie może doprowadzić do zranienia. Produkt przeznaczony jest wyłącznie do użytku domowego. Producent nie ponosi odpowiedzialności za szkody powstałe na skutek nieprawidłowego stosowania urządzenia.
22. Urządzenie nie może być używane przez dzieci. Trzymaj urządzenie i jego przewód zasilający w miejscu niedostępnym dla dzieci. Urządzenie mogą używać osoby o ograniczonej sprawności fizycznej lub umysłowej, bądź o niedostatecznym doświadczeniu i wiedzy, jeżeli są pod nadzorem lub zostały pouczone odnośnie użytkowania urządzenia w sposób bezpieczny i rozumieją potencjalne zagrożenia. Dzieci nie mogą bawić się urządzeniem.
23. Urządzenie przeznaczone jest do użytku domowego. Nie należy używać urządzenia na zewnątrz.

Do not immerse in water! – Nie zanurzaj w wodzie!

NIEBEZPIECZEŃSTWO DLA DZIECI: Dzieci nie powinny bawić się materiałami opakowaniowymi. Nie pozwalaj dzieciom bawić się torbami plastikowymi. Niebezpieczeństwo uduszenia.

GŁÓWNE CECHY

- Konstrukcja ostrza w kształcie litery S pozwala na wydajne krojenie składników.
- Wielostopniowy przełącznik umożliwiający regulację mocy.
- Zabezpieczenie przed przegrzaniem silnika.
- Możliwość rozłożenia wszystkich elementów w celu łatwego czyszczenia.
- Płynna praca i wysoka wydajność.
- Łopatką do łatwego usuwania zmieszanych składników.

INSTRUKCJA OBSŁUGI

PRZED PIERWSZYM URUCHOMIENIEM

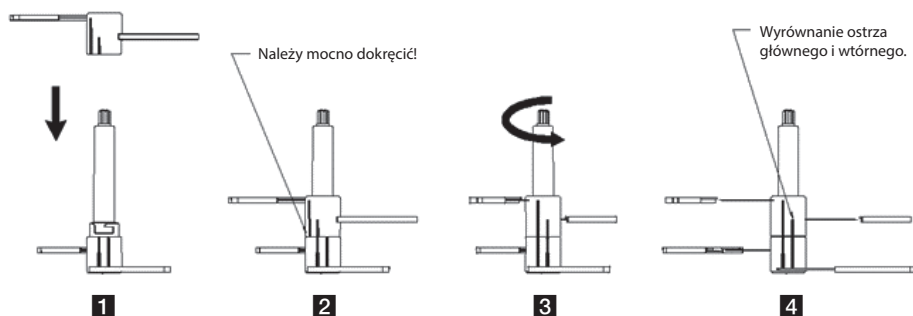
- Przeczytaj wszystkie instrukcje i ważne informacje
- Usuń materiał opakowania.
- **Zdejmij osłony z ostrzy i schowaj je.** Podczas obchodzenia się z nożami należy uważać, aby nie doszło do obrażeń - ostrza są bardzo ostre.
- Pojemnik, pokrywę, ostrza i matę antypoślizgową należy umyć w wodzie z mydłem, dokładnie spłukać i pozostawić do wysuszenia. Nie wolno myć w zmywarce.
- Wytrzyj obudowę jednostki napędowej czystą wilgotną ściereczką. Nie zanurzaj jednostki napędowej w wodzie. Nie używaj szorstkich środków czyszczących ani wełny metalowej, ponieważ mogłoby dojść do uszkodzenia urządzenia.
- Przymocuj matę antypoślizgową do spodu naczynia miksującego.

Rozdrabnianie żywności

Procedura montażu/demontażu końcówki rozdrabniającej

Montaż: Nasadź ostrze wtórne na ostrze główne (rys. 1 oraz rys. 2) i wkręć ostrze wtórne w kierunku przeciwnym do ruchu wskazówek zegara (rys. 3). Następnie zdejmij osłony ostrzy.

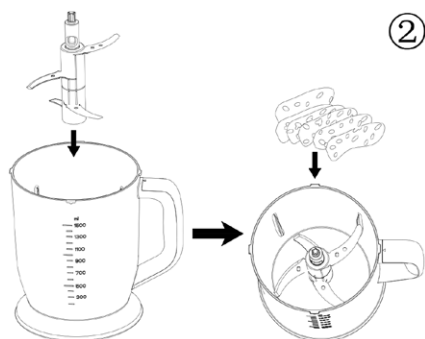
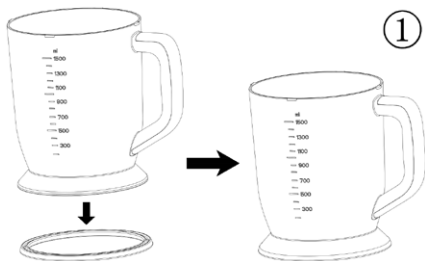
Demontaż: Wyjmij ostrze wtórne z ostrza głównego odkręcając je w kierunku ruchu wskazówek zegara.



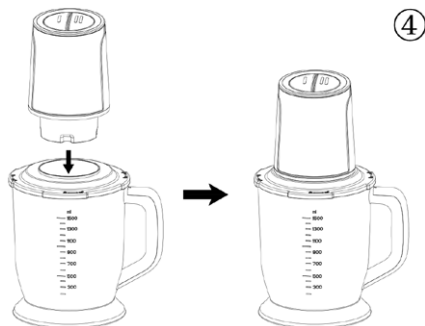
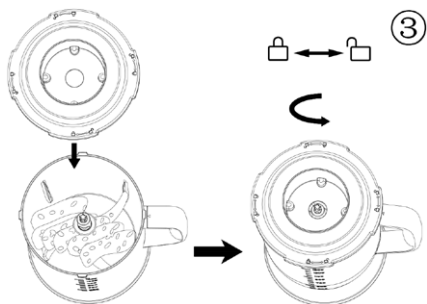
Uwagi

- Na ostrzach znajdują się 2 rowki antypoślizgowe. Jeżeli rowki te nie są zrównane z sobą, oznacza to, że ostrza zostały nieprawidłowo zamontowane.
 - Jeżeli ostrze nie zostało prawidłowo zamontowane przed użyciem, może dojść do poluzowania w trakcie pracy, uszkodzenia miski lub obrażeń. Należy zadbać o prawidłowy montaż.
 - Na jednostce głównej znajduje się blokada bezpieczeństwa. Podczas pracy należy postawić urządzenie pionowo i mocno nacisnąć przełącznik. W przeciwnym razie silnik nie uruchomi się.
1. Zamocuj matę antypoślizgową na dnie naczynia miksującego (rys. 1).
 2. Umieść zmontowane noże w pojemniku. (Nasadź na stalowy wał na dnie pojemnika). Umieść w pojemniku wymagane surowce (rys. 2).

Uwaga: Nie uruchamiaj urządzenia bez produktów spożywczych (bez obciążenia). Nie przepelniaj pojemnika poza linię 1500 ml.



3. Zamknij pojemnik z surowcami pokrywką. Zablokuj pokrywkę obracając ją w kierunku przeciwnym do ruchu wskazówek zegara do pozycji "zamknięte" (rys. 3).
4. Włóż silnik do obudowy tak, aby wskoczył na swoje miejsce (rys. 4).



5. Po zmontowaniu urządzenia podłącz wtyczkę do gniazdka elektrycznego i naciśnij przełącznik. Urządzenie zacznie działać (patrz rysunek po prawej). Po zwolnieniu przełącznika silnik się zatrzyma.

Uwaga: Urządzenia posiada 2 poziomy mocy:

- 1. poziom nadaje się do siekania miękkich składników, takich jak warzywa.
 - 2. poziom nadaje się do siekania twardych surowców, takich jak mięso lub marchew.
6. Po przetworzeniu surowców należy odłączyć zasilanie. Gdy ostrza przestaną się obracać, wyjmij jednostkę główną i otwórz pokrywkę, wyjmij ostrza i usuń zmieszane składniki za pomocą łypatki lub łyżki.
 7. Jeżeli surowce przyklejają się do ścianek pojemnika, wyłącz silnik i odłącz urządzenie od zasilania. Następnie usuń surowiec ze ścianek pojemnika za pomocą szpatułki i kontynuuj obróbkę.
 8. Nie używaj urządzenia do siekania zbóż, ryżu, mrożonego mięsa, lodu, niełuskanych orzechów i innych podobnych surowców, bardzo twardych składników lub obróbki płynów. Nie używaj urządzenia do siekania suszonych roślin strączkowych.
 9. Jeżeli żywność jest posiekana nierównomiernie, należy wymieszać ją za pomocą łypatki lub innego podobnego narzędzia.



Urządzenie może pracować nieprzerwanie najwyżej przez 30 sekund! Następnie należy wyłączyć silnik i pozwolić mu ostygnąć przez 2 minuty przed ponownym użyciem. Zapobiegnie to przegrzaniu urządzenia i wydłuży jego żywotność.

Uwaga: Urządzenie posiada bezpiecznik termiczny, który wyłącza je automatycznie w przypadku przegrzania. Jeżeli tak się stanie, należy odłączyć urządzenie od zasilania i pozwolić mu ostygnąć przez około 20-30 minut przed ponownym użyciem.

Obróbka mięsa

Do obróbki mięsa można użyć jednego lub obu ostrzy tnących. Przed obróbką mięsa należy usunąć ścięgna, kości i skórę oraz pokroić je w kostki o wielkości 1–2 cm. Nie przekraczaj maksymalnego dopuszczalnego poziomu oznaczonego linią.

Obróbka owoców i warzyw

Zawsze używaj obu ostrzy rozdrabniacza. Pokrój owoce lub warzywa w paski o szerokości 1–2 cm i maksymalnej długości 10 cm. Podczas obróbki owoców i warzyw pojemnik można napełniać maksymalnie do 3/4 wysokości.

Zalecane ilości surowców

Składniki	Zalecana ilość	Składniki	Zalecana ilość
Warzywa	70 g	Chleb	2 urządzenia
Czosnek	300 g	Cebula (ćwiartki)	300 g
Papryka	200 g	Wieprzowina (20mm kostki)	300 g
Orzeszki ziemne	200 g	Wołowina (20mm kostki)	300 g

CZYSZCZENIE I KONSERWACJA

1. Odłącz urządzenie od zasilania przed demontażem lub czyszczeniem.
2. Wytrzyj obudowę jednostki napędowej czystą wilgotną ściereczką. Nie zanurzaj jednostki napędowej w wodzie.
3. Umyj ostrza, pojemnik, pokrywę i matę antypoślizgową w ciepłej wodzie z mydłem, dokładnie opłucz i pozostaw do wyschnięcia.
4. Nie wkładaj żadnej części urządzenia do zmywarki. Nie używaj ściernych środków czyszczących.
5. Podczas obchodzenia się z nożami należy uważać, aby nie doszło do obrażeń - ostrza są bardzo ostre. Do czyszczenia używaj czystej wody, aby wyraźnie widzieć ostrza.
6. Przed ponownym urządzeniem należy osuszyć urządzenie. Przechowuj w suchym i czystym miejscu.

ROZWIĄZYWANIE PROBLEMÓW

Problem	Powód	Rozwiązanie
Urządzenie nie włącza się.	Pokrywa nie została prawidłowo zamocowana.	Sprawdź osadzenie pokrywy.
Wyraźny zapach silnika.	Jest to normalne w przypadku nowego silnika.	Jeżeli silnik był używany kilkakrotnie i nadal czuć zapach, należy skontaktować się z centrum serwisowym.
Podczas normalnej pracy silnik się zatrzymuje	Napięcie jest zbyt niskie. Zostało włączone zabezpieczenie przed przegrzaniem silnika.	Sprawdź, czy napięcie sieciowe nie jest zbyt niskie. Pozostaw urządzenie w spokoju na 20–30 minut.
Noż się zaciął.	Noż zablokował się w produktach spożywczych.	Wyłącz silnik, wyjmij wtyczkę z gniazdka, usuń produkty spożywcze i pokrój je na mniejsze kawałki.

<p>Nienormalny hałas lub wibracje.</p>	<ul style="list-style-type: none"> • Ostrza nie są prawidłowo zmontowane. • Urządzenie jest nie jest ustawione stabilnie na poziomej powierzchni. • Napięcie jest zbyt wysokie. • Zbyt duża ilość produktów spożywczych. 	<ol style="list-style-type: none"> 1. Usuń produkty spożywcze z pojemnika i ponownie zmontuj ostrza. 2. Połóż urządzenie na gładkiej, poziomej powierzchni. 3. Sprawdź, czy napięcie nie jest zbyt wysokie. 4. Wyłącz silnik, odłącz urządzenie od zasilania i usuń nadmiar produktów spożywczych.
----------------------------------------	--------------------------------------------------------------------------------------------------------------------------------------------------------------------------------------------------------------------------------------------------------------------	----------------------------------------------------------------------------------------------------------------------------------------------------------------------------------------------------------------------------------------------------------------------------------------------------------------------------------------------

Jeżeli problem będzie się powtarzał, skontaktuj się z centrum serwisowym lub producentem. Nie wolno demontować urządzenia samodzielnie.

DANE TECHNICZNE

Zasilanie	220-240 V~ 50-60 Hz
Moc	400 W
Objętość	1,5 l
Prędkość	2 prędkości

LIKWIDACJA ODPADÓW

Papier pakowy i tektura falista – oddaj do recyklingu. Folia do pakowania, worki PE, części plastikowe — do pojemników do zbierania tworzyw sztucznych.

LIKWIDACJA PRODUKTU PO SKOŃCZENIU OKRESU UŻYTKOWANIA

Utylizacja zużytego sprzętu elektrycznego i elektronicznego (dotyczy krajów Unii Europejskiej oraz innych krajów europejskich, które wdrożyły system segregacji odpadów)

Symbol na produkcie lub opakowaniu oznacza, że produkt nie powinien być traktowany jako odpad komunalny. Produkt należy przekazać do miejsca zajmującego się utylizacją sprzętu elektrycznego i elektronicznego. Prawidłowa utylizacja produktu chroni przed negatywnym wpływem na ludzkie zdrowie i środowisko naturalne. Recykling materiałów pomaga w zachowaniu surowców naturalnych. Szczegółowe informacje o utylizacji produktu zapewni urząd gminy, organizacje zajmujące się utylizacją odpadów komunalnych lub punkt sprzedaży, w którym produkt został zakupiony.



08/05

Urządzenie spełnia wymagania dyrektyw UE dotyczących kompatybilności elektromagnetycznej i bezpieczeństwa elektrycznego.



Instrukcja obsługi jest dostępna na stronie internetowej www.ecg-electro.eu.

Zmiana tekstu i parametrów technicznych zastrzeżona.

INSTRUCȚIUNI PRIVIND SIGURANȚA

Citiți cu atenție și păstrați pentru utilizare ulterioară!

Avertizare: Măsurile și instrucțiunile privind siguranța conținute în acest manual nu includ toate condițiile și situațiile posibile. Utilizatorul trebuie să înțeleagă faptul că bunul simț, prudența și atenția sunt factori care nu pot fi integrați în niciun produs. Prin urmare, acești factori trebuie asigurați de către utilizatorul(ii) care utilizează și operează acest aparat. Nu suntem responsabili pentru pagubele cauzate în timpul transportului, de utilizarea incorectă, de fluctuațiile de tensiune sau de modificarea sau reglarea oricărei componente a aparatului. Pentru a vă proteja împotriva riscului de incendiu sau electrocutare, trebuie luate măsuri de precauție de bază în timpul utilizării aparatelor electrice, inclusiv următoarele:

1. Asigurați-vă că tensiunea de la priza dumneavoastră corespunde tensiunii menționate pe eticheta aparatului și că priza este împământată corespunzător. Priza trebuie să fie instalată în conformitate cu codurile electrice aplicabile conforme cu EN.
2. Nu utilizați niciodată aparatul dacă cablul de alimentare este deteriorat, dacă aparatul a căzut sau dacă nu funcționează corespunzător. **Toate reparațiile, inclusiv înlocuirile cablurilor, trebuie efectuate la un centru de service profesionist! Nu îndepărtați capacele de protecție de la aparat; există un risc de electrocutare!**
3. Protejați aparatul împotriva contactului direct cu apa sau cu alte lichide pentru a preveni potențiala electrocutare.
4. Nu utilizați aparatul în aer liber sau în medii umede și nu atingeți cablul de alimentare sau aparatul cu mâinile umede. Risc de electrocutare.
5. Acordați o atenție sporită atunci când utilizați aparatul în apropierea copiilor.
6. Aparatul nu trebuie lăsat nesupravegheat atunci când funcționează.
7. Trebuie să aveți grijă atunci când manipulați lamele de tocat, în special atunci când îndepărtați lamele din recipient, când goliți

recipientul și în timpul curățării. Aveți grijă suplimentară, lamele sunt foarte ascuțite și pot cauza vătămări.

8. Nu utilizați dispozitivul în niciun scop altul decât cel stabilit. Utilizați numai pentru procesarea alimentelor. Nu utilizați pentru a agita alimente și lichide fierbinți!
9. Nu lăsați nesupravegheat aparatul cu cablul de alimentare conectat. Înainte de întreținerea, instalarea, asamblarea și dezasamblarea componentelor și înainte de curățare, deconectați cablul de alimentare de la priza de alimentare cu energie electrică. Nu deconectați cablul de alimentare de la priză prin smulgerea cablului. Deconectați cablul de alimentare de la priză prin apucarea fișei.
10. Nu utilizați aparatul în apropierea unei surse de încălzire, de exemplu cuptor. Protejați-l împotriva luminii directe a soarelui.
11. În niciun caz aparatul nu trebuie acoperit sau utilizat în apropierea materialelor inflamabile, cum ar fi perdele și altele similare, în timpul funcționării.
12. Nu introduceți bucăți mari de alimente în aparat. Nu puneți în interior materiale precum hârtie, metal, carton, plastic etc.
13. Înainte de a porni dispozitivul, fixați recipientul în poziția sa corespunzătoare, atașați lama la motor și apoi conectați cablul la priză. Acest lucru reduce riscul de vătămare.
14. Nu atingeți componentele mobile.
15. Părul, degetele sau porțiunile de îmbrăcăminte trebuie să fie suficient de îndepărtate de componentele mobile ale aparatului. Nu puneți niciun instrument și nici mâinile în recipient în timpul amestecării - risc de vătămare sau de deteriorare a aparatului. Spatulă poate fi utilizată numai atunci când aparatul este oprit.
16. Utilizați întotdeauna aparatul pe o suprafață netedă și stabilă.
17. Nu permiteți cablului de alimentare să atingă suprafețe fierbinți și nu treceți cablul peste margini ascuțite.
18. Utilizați accesoriile numai în conformitate cu recomandările producătorului, în caz contrar riscați pierderea garanției.
19. Înainte de înlocuirea accesoriilor și componentelor accesibile sau înainte de apropierea de componentele mobile în timpul

funcționării, opriți dispozitivul și deconectați-l de la sursa de alimentare.

20. Deconectați întotdeauna aparatul de la priză imediat după utilizare.
21. Utilizați acest aparat numai în conformitate cu instrucțiunile din acest manual. Utilizarea incorectă poate avea ca rezultat vătămări. Acest aparat este proiectat numai pentru uz casnic. Producătorul nu este responsabil pentru nicio daună cauzată de utilizarea necorespunzătoare a acestui aparat.
22. Acest aparat nu trebuie utilizat de către copii. Nu lăsați aparatul și sursa sa de alimentare cu energie electrică la îndemâna copiilor. Aparatul poate fi utilizat de persoane cu deficiențe fizice și mentale sau de persoane cu experiență și cunoștințe insuficiente dacă sunt sub supraveghere sau au primit instruire pentru utilizarea în siguranță a aparatului și dacă înțeleg potențialele pericole.. Copiii nu trebuie să se joace cu aparatul.
23. Acest aparat este specificat pentru uz casnic. Nu utilizați în aer liber

Nu scufundați în apă! – Nu scufundați în apă!

PERICOL PENTRU COPII: Copiii nu trebuie să se joace cu materialul de ambalare. Nu lăsați copiii să se joace cu pungile din plastic. Risc de sufocare.

CARACTERISTICI PRINCIPALE

- Design-ul în formă de S al lamei permite tocarea eficientă a alimentelor crude.
- Buton cu mai multe niveluri pentru controlul puterii.
- Protecție la supraîncălzirea motorului.
- Opțiune de îndepărtare a tuturor componentelor pentru o curățare ușoară.
- Funcționare lină și curățare ușoară
- Spatulă pentru îndepărtarea ușoară a alimentelor crude amestecate.

INSTRUCȚIUNI DE OPERARE

ÎNAINTE DE PRIMA UTILIZARE

- Citiți toate instrucțiunile și informațiile importante
- Îndepărtați toate materialele de ambalare.
- **Îndepărtați protecțiile de la lame și depozitați-le.** Atunci când manipulați cuțitele, aveți grijă suplimentară să evitați vătămrile - cuțitele sunt ascuțite.
- Spălați recipientul, capacul, lamele și suportul anti-alunecare cu apă cu săpun, clătiți și uscați temeinic. Nu le spălați în mașina de spălat vase.

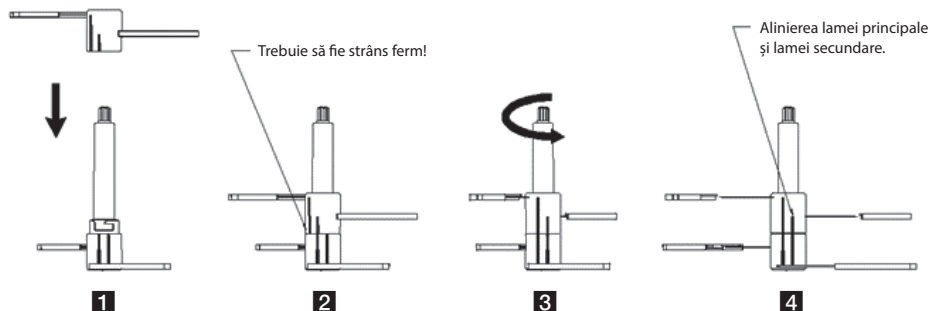
- Ștergeți exteriorul unității motorului cu o lavetă curată, umedă. Nu scufundați unitatea motorului în apă. Nu utilizați substanțe de curățare abrazive sau tampoane de curățare, deoarece acest lucru ar putea deteriora dispozitivul.
- Atașați suportul anti-alunecare la partea de dedesubt a recipientului de amestecare.

Tocarea alimentelor

Asamblarea/dezasamblarea tocătorului

Asamblarea: Introduceți lama secundară în lama principală (Fig. 1 și Fig. 2) și înșurubați lama secundară în sens antiorar (Fig. 3). Apoi îndepărtați protecțiile lamelor.

Dezasamblarea: Îndepărtați lama secundară prin deșurubarea acesteia în sens orar de la lama principală.

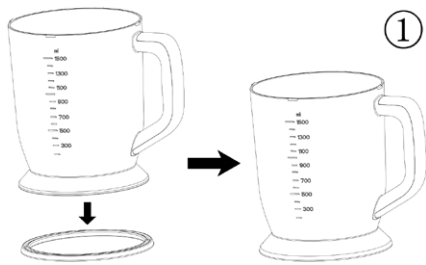


Note

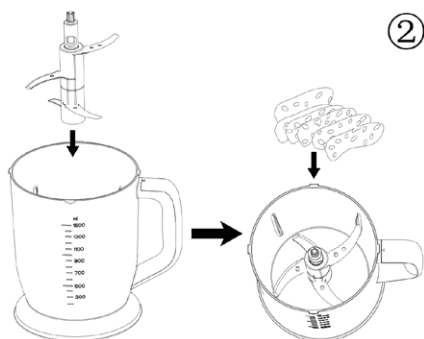
- Există 2 caneluri anti-alunecare pe lame. Dacă aceste caneluri nu sunt aliniate una cu cealaltă, înseamnă că ați asamblat lamele incorect.
- Dacă nu asamblați lama în mod corect înainte de utilizare, aceasta se poate desprinde în timpul tocării și poate deteriora recipientul, capacul sau poate chiar să cauzeze vătămări. Asigurați-vă că ați asamblat corect lama.
- Pe unitatea principală există un sistem de blocare de securitate. În timpul funcționării, amplasați aparatul drept și apăsați mai tare întrerupătorul. În caz contrar, motorul nu va porni.

1. Atașați suportul anti-alunecare la partea inferioară a recipientului de amestecare (Fig. 1).
2. Puneți lamele asamblate în recipient. (Se montează pe un ax din oțel montat pe partea inferioară a containerului). Puneți alimentele crude necesare în recipient (Fig. 2).

Notă: Nu porniți niciodată aparatul fără alimente introduse (în gol). Nu umpleți niciodată recipientul peste marajul de 1500 ml.

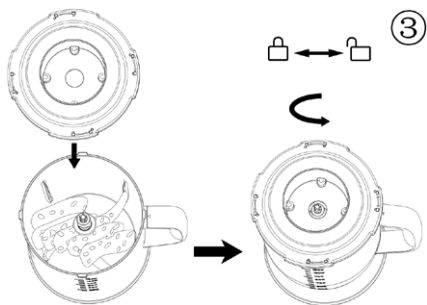


①

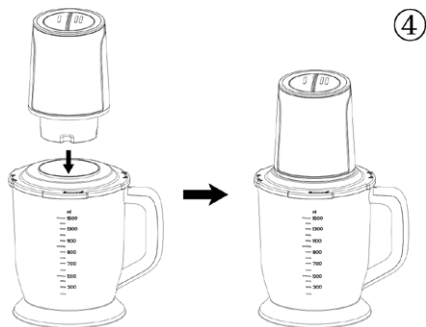


②

- Închideți recipientul cu alimentele cu ajutorul capacului. Blocați capacul rotindu-l în sens antiorar în poziția „blocat” (Fig. 3).
- Introduceți motorul în capac astfel încât să se încadreze complet în acesta (Fig. 4).



③



④

- După asamblarea aparatului, conectați fișa la priza electrică și apăsați întrerupătorul. Aparatul începe să funcționeze (consultați figura din partea dreaptă). Imediat ce eliberați întrerupătorul, motorul se oprește.

Notă: Acest aparat are 2 niveluri de putere:

- Nivelul 1 este potrivit pentru tocarea ingredientelor moi, cum ar fi legumele.
- Nivelul 2 este potrivit pentru tocarea ingredientelor mai tari, cum ar fi carnea sau morcovii.

- După procesarea alimentelor crude, opriți alimentarea cu energie electrică. După ce lamele au încetat să se rotească, îndepărtați unitatea principală și deschideți capacul, îndepărtați lama și scoateți ingredientele amestecate cu o spatulă sau cu o lingură.
- Dacă ingredientele se lipesc de pereții recipientului, opriți motorul și deconectați aparatul. Apoi îndepărtați alimentele crude de pe pereții recipientului cu o spatulă și continuați procesarea.
- Nu utilizați aparatul pentru a toca orez, cereale, carne congelată, gheață, nuci necurățate de coaja tare și alte ingrediente similare, foarte tari, sau invers, pentru a procesa lichide. De asemenea, nu utilizați aparatul pentru a toca leguminoasele uscate.
- Dacă alimentele nu sunt amestecate uniform, ajustați distribuția lor cu o spatulă sau cu un alt instrument similar.



Aparatul poate fi în funcțiune continuă cel mult 30 de secunde! Apoi opriți motorul și lăsați-l să se răcească timp de 2 minute înainte de a-l utiliza din nou. Acest lucru va preveni supraîncălzirea aparatului și va prelungi durata sa de viață.

Notă: Aparatul este echipat cu o siguranță la încălzire, care îl oprește automat în caz de supraîncălzire. Dacă se întâmplă acest lucru, deconectați aparatul și lăsați-l să se răcească timp de aproximativ 20-30 de minute înainte de a-l utiliza din nou.

Procesarea cărnii

Pentru procesarea cărnii puteți utiliza una dintre sau ambele lame ale tocătorului. Înainte de procesarea cărnii, îndepărtați tendoanele, oasele și pielea și tăiați carnea în cuburi cu dimensiunea de 1-2 cm. Nu depășiți nivelul maxim permis marcat cu o linie.

Procesarea fructelor și legumelor

Utilizați întotdeauna ambele lame ale tocătorului. Tăiați fructele sau legumele în fâșii cu lățimea de 1-2 cm și lungimea maximă de 10 cm. Atunci când procesați fructe și legume, umpleți recipientul până la cel mult 3/4.

Cantitatea recomandată de alimente crude

Ingrediente	Cantitate recomandată	Ingrediente	Cantitate recomandată
Legume	70 g	Pâine	2 felii
Usturoi	300 g	Ceapă (sferturi)	300 g
Ardei	200 g	Carne de porc (cuburi de 20 mm)	300 g
Arahide	200 g	Carne de vită (cuburi de 20 mm)	300 g

CURĂȚARE ȘI ÎNTREȚINERE

1. Deconectați aparatul înainte de operațiunile de dezasamblare sau curățare.
2. Ștergeți exteriorul unității motorului cu o lavetă curată, umedă. Nu scufundați unitatea motorului în apă.
3. Spălați lamele, capacul și suportul anti-alunecare în apă caldă cu săpun, clătiți temeinic și lăsați să se usuce.
4. Nu puneți nicio componentă a aparatului în mașina de spălat vase. Nu utilizați substanțe de curățare abrazive.
5. Atunci când manipulați cuțitele, aveți grijă suplimentară să evitați vătămările - cuțitele sunt ascuțite. Pentru curățare utilizați apă curată pentru a vedea clar lamele.
6. Uscați dispozitivul înainte de reasamblarea componentelor. Depozitați într-un loc uscat, curat.

DEPANARE

Problemă	Motiv	Soluție
Aparatul nu pornește.	Capacul nu este introdus corect.	Verificați amplasarea capacului.
Se simte un miros distinct de la motor.	Acest lucru este normal la un motor nou.	Dacă ați utilizat motorul de câteva ori și încă se simte mirosul, contactați un centru de service.
Motorul se oprește în timpul funcționării normale.	Tensiunea este prea mică. A fost activată protecția împotriva supraîncălzirii.	Verificați dacă tensiunea de la rețeaua de alimentare cu energie electrică nu este prea mică. Lăsați aparatul să se odihnească timp de 20-30 de minute.
Lama s-a blocat.	Lama s-a blocat pe o bucată de aliment.	Oprii motorul, deconectați aparatul, scoateți alimentul și tăiați-l în bucăți mici.

<p>Zgomot neobișnuit sau vibrație neobișnuită.</p>	<ul style="list-style-type: none"> • Lamele nu sunt asamblate în mod corect. • Aparatul nu este așezat corespunzător pe o suprafață netedă. • Tensiunea este prea mare. • Cantitatea de alimente este prea mare. 	<ol style="list-style-type: none"> 1. Îndepărtați alimentele din recipient și asamblați lamele în mod corect. 2. Amplasați aparatul pe o suprafață netedă, fără asperități. 3. Verificați dacă tensiunea de la sursa de alimentare cu energie electrică nu este prea mare. 4. Oprii motorul, deconectați aparatul și îndepărtați alimentele în exces.
----------------------------------------------------	------------------------------------------------------------------------------------------------------------------------------------------------------------------------------------------------------------------------------------------------------------	-------------------------------------------------------------------------------------------------------------------------------------------------------------------------------------------------------------------------------------------------------------------------------------------------------------------------------------------------------------------------------------------------

Dacă problema persistă, vă rugăm să contactați centrul de service sau comerciantul. Nu dezasamblați niciodată dispozitivul singur.

DATE TEHNICE

Putere	220-240 V ~ 50-60 Hz
leșire	400 W
Capacitate	1,5 l
Viteză	2 viteze

UTILIZAREA ȘI ELIMINAREA LA DEȘEURI

Hârtie de ambalare și carton ondulat - livrați la centrele de colectare a deșeurilor obișnuite. Folie de ambalare, saci din polietilenă, articole din plastic - aruncați în recipientele de reciclare a materialelor din plastic.

ELIMINAREA PRODUSELOR LA SFÂRȘITUL DURATEI DE VIAȚĂ

Eliminarea echipamentelor electrice și electronice (valabilă în țările membre ale UE și în alte țări europene cu un sistem de reciclare implementat)

Simbolul reprezentat pe produs sau pe ambalaj indică faptul că produsul nu trebuie tratat drept deșeu menajer. Predați produsul la locația specificată pentru reciclarea echipamentelor electrice și electronice. Preveniți impactul negativ asupra sănătății oamenilor și asupra mediului prin reciclarea corespunzătoare a produsului dumneavoastră. Reciclarea contribuie la conservarea resurselor naturale. Pentru mai multe informații privind reciclarea acestui produs, consultați autoritatea locală, organizația de procesare a deșeurilor menajere sau magazinul de unde ați achiziționat produsul.



08/05

Acest produs respectă directivele UE privind compatibilitatea electromagnetică și siguranța electrică.



Manualul de utilizare este disponibil la www.ecg-electro.eu.

Ne rezervăm dreptul de a efectua modificări ale textului și ale parametrilor tehnici.

BEZPEČNOSTNÉ POKYNY

Čítajte pozorne a uschovajte na budúcu potrebu!

Varovanie: Bezpečnostné opatrenia a pokyny uvedené v tomto návode nezahŕňajú všetky možné podmienky a situácie, ku ktorým môže dôjsť. Používateľ musí pochopiť, že faktorom, ktorý nie je možné zabudovať do žiadneho z výrobkov, je zdravý rozum, opatrnosť a starostlivosť. Tieto faktory teda musia byť zaistené používateľom/používateľmi používajúcimi a obsluhujúcimi toto zariadenie. Nezodpovedáme za škody spôsobené počas prepravy, nesprávnym používaním, kolísaním napätia alebo zmenou či úpravou akejkoľvek časti zariadenia. Aby nedošlo k vzniku požiaru alebo k úrazu elektrickým prúdom, mali by sa pri používaní elektrických zariadení vždy dodržiavať základné opatrenia, vrátane tých nasledujúcich:

1. Uistite sa, či napätie vo vašej zásuvke zodpovedá napätiu uvedenému na štítku zariadenia a či je zásuvka riadne uzemnená. Zásuvka musí byť inštalovaná podľa platnej elektrotechnickej normy podľa EN.
2. Nikdy prístroj nepoužívajte, pokiaľ je prívodný kábel poškodený, pokiaľ spotrebič spadol na zem alebo nepracuje správne. **Všetky opravy vrátane výmeny napájacieho prívodu zverte odbornému servisu! Nedemontujte ochranné kryty zariadenia, hrozí nebezpečenstvo úrazu elektrickým prúdom!**
3. Chráňte spotrebič pred priamym kontaktom s vodou a inými tekutinami, aby nedošlo k prípadnému úrazu elektrickým prúdom.
4. Nepoužívajte spotrebič vonku a vo vlhkom prostredí, ani sa nedotýkajte prívodného kábla alebo spotrebiča mokрыmi rukami. Hrozí nebezpečenstvo úrazu elektrickým prúdom.
5. Dbajte na zvýšenú pozornosť, ak používate spotrebič v blízkosti detí.
6. Spotrebič by ste nemali ponechať počas chodu bez dozoru.
7. Je nutné venovať pozornosť pri manipulácii so sekacími čepelami, obzvlášť pri vyberaní čepelí z nádoby, vyprázdňovaní nádoby a počas čistenia. Dbajte na zvýšenú opatrnosť, nože sú veľmi ostré a môžu spôsobiť poranenie.

8. Zariadenie nepoužívajte na iný než uvedený účel. Používajte iba na spracovanie potravín. Nepoužívajte na miešanie horúcich potravín a tekutín!
9. Nenechávajte spotrebič so zasunutým prírodným káblom v zásuvke bez dozoru. Pred údržbou, inštaláciou, montážou a demontážou častí alebo pred čistením vytiahnite prírodný kábel zo sieťovej zásuvky. Vidlicu nevyťahujte zo zásuvky ťahaním za kábel. Kábel odpojte od zásuvky uchopením za vidlicu.
10. Nepoužívajte spotrebič v blízkosti zdroja tepla, napr. rúry. Chráňte ho pred priamym slnečným žiarením.
11. Spotrebič v žiadnom prípade počas prevádzky nezakrývajte ani nepoužívajte v blízkosti horľavých materiálov, napr. záclon a podobne.
12. Do prístroja nekladajte veľké kusy potravín. V žiadnom prípade nekladajte materiály ako papier, kov, lepenka, plasty a pod.
13. Pred zapnutím prístroja si pripravte nádobu na miesto, nasadte čepele na motor a až potom zapojte zástrčku do sieťovej zásuvky. Znížite tým riziko poranenia.
14. Nedotýkajte sa pohybujúcich sa častí.
15. Vlasy, prsty alebo časti odevu musia byť v dostatočnej vzdialenosti od pohybujúcich sa častí zariadenia. Počas mixovania nekladajte do nádoby žiadne nástroje ani ruky, mohlo by dôjsť k úrazu alebo poškodeniu prístroja. Stierku môžete použiť iba vtedy, ak je spotrebič vypnutý.
16. Spotrebič vždy používajte na rovnom a stabilnom povrchu.
17. Prírodný kábel sa nesmie dotýkať horúcich častí ani viesť cez ostré hrany.
18. Nepoužívajte príslušenstvo, ktoré nie je odporúčané výrobcom, inak sa vystavujete riziku straty záruky.
19. Pred výmenou príslušenstva a prístupných častí, alebo pred približovaním sa k častiam, ktoré sa počas chodu pohybujú, zariadenie vypnite a odpojte ho od napájania.
20. Bezprostredne po ukončení používania vždy odpojte spotrebič od napájania.

21. Spotrebič používajte iba v súlade s pokynmi uvedenými v tomto návode. Pri nesprávnom použití môže dôjsť k poraneniu. Tento spotrebič je určený iba na domáce použitie. Výrobca nezodpovedá za škody spôsobené nesprávnym použitím tohto zariadenia.
22. Tento spotrebič nesmú používať deti. Udržujte spotrebič a jeho prívod mimo dosahu detí. Spotrebič môžu používať osoby so zníženými fyzickými či mentálnymi schopnosťami alebo nedostatkom skúseností a znalostí, ak sú pod dozorom alebo boli poučené o používaní spotrebiča bezpečným spôsobom a rozumejú prípadným nebezpečenstvám. Deti sa so spotrebičom nesmú hrať.
23. Tento spotrebič je určený na použitie v domácnosti. Nepoužívajte ho vo vonkajšom prostredí.

Do not immerse in water! – Neponárať do vody!

NEBEZPEČENSTVO PRE DETI: Deti sa nesmú hrať s obalovým materiálom. Nenechajte deti hrať sa s plastovými vrecúškami. Nebezpečenstvo udusenía.

HLAVNÉ VLASTNOSTI

- Konštrukcia čepele v tvare písmena S umožňuje efektívne sekanie surovín.
- Viacstupňové tlačidlo umožňujúce reguláciu výkonu.
- Ochrana proti prehriatiu motora.
- Možnosť rozloženia všetkých súčastí na jednoduché čistenie.
- Plynulý chod a vysoký výkon.
- Stierka na jednoduché vybratie rozmixovaných surovín.

POKYNY NA OBSLUHU

PRED PRVÝM POUŽITÍM

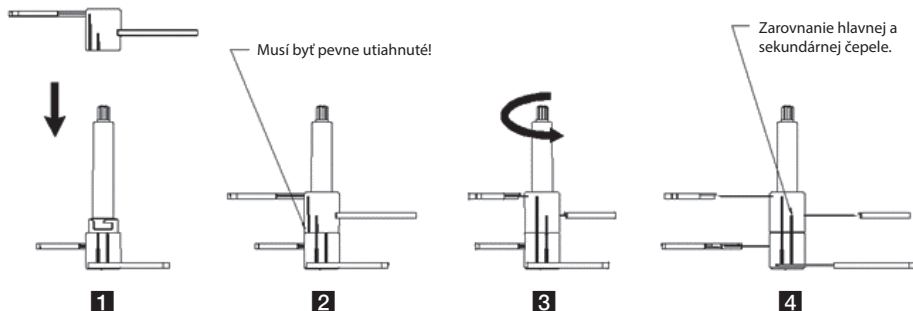
- Prečítajte si všetky pokyny a dôležité informácie
- Odstráňte všetok obalový materiál.
- **Z čepeľí zložte ochranné kryty a uschovajte ich.** Pri manipulácii s nožmi dbajte na zvýšenú pozornosť, aby nedošlo k poraneniu – nože sú ostré.
- Nádobu, veko, čepele aj protišmykovú podložku umyte mydlovou vodou, opláchnite a riadne osušte. Neumývajte v umývačke riadu.
- Utrite vonkajšiu stranu motorovej jednotky čistou vlhkou handričkou. Neponárajte motorovú jednotku do vody. Nepoužívajte abrazívne čistiace prostriedky či drôtenky, mohli by ste prístroj poškodiť.
- Protišmykovú podložku pripevnite na spodnú stranu mixovacej nádoby.

Sekanie potravín

Postup montáže/demontáže sekáča

Montáž: Nasadíte sekundárnu čepeľ do hlavnej čepele (obr. 1 a obr. 2) a zaskrutkujete sekundárnu čepeľ proti smeru hodinových ručičiek (obr. 3). Potom odoberte kryty ostria.

Demontáž: Vyberte sekundárnu čepeľ odskrutkovaním v smere hodinových ručičiek z hlavnej čepele.

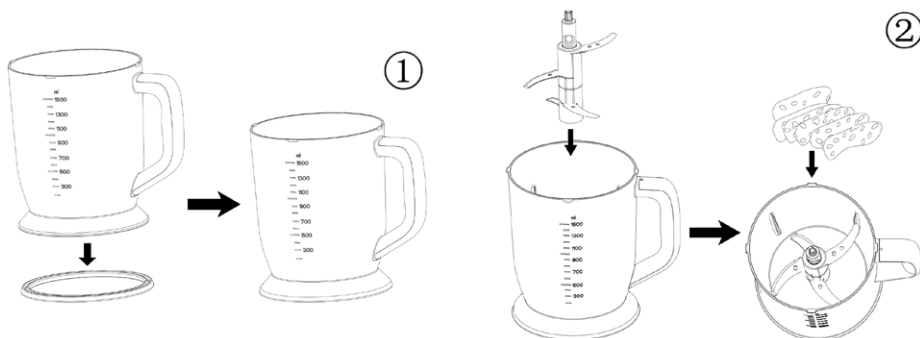


Poznámky

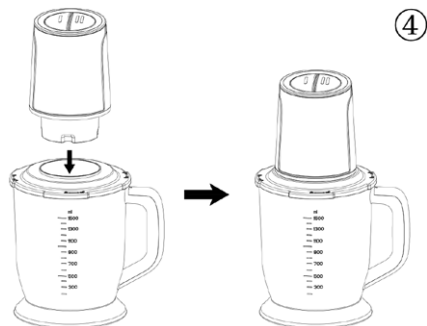
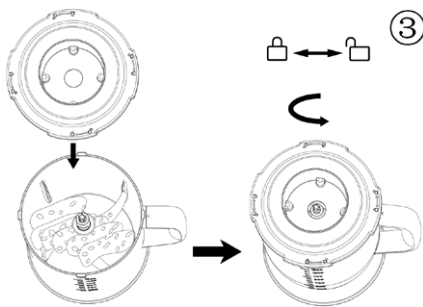
- Na čepeľach sa nachádzajú 2 protišmykové drážky. Ak tieto drážky nie sú vzájomne zarovnané, znamená to, že ste čepele zle zostavili.
- Ak ste pred použitím čepeľ dobre nezostavili, môže dôjsť k uvoľneniu počas sekania a poškodiť misku, veko alebo dokonca spôsobiť zranenie. Dbajte na správne zostavenie.
- Na hlavnej jednotke sa nachádza bezpečnostná zámka. Počas prevádzky položte spotrebič rovno a vypínač stlačte silnejšie. V opačnom prípade sa motor nespustí.

1. Na dno mixovacej nádoby upevnite protišmykovú podložku (obr. 1).
2. Zostavené nože vložte do nádoby. (Nasadíte na ocelový hriadeľ upevnený na dne nádoby). Vložte do nádoby požadované suroviny (obr. 2).

Poznámka: Nikdy nespúšťajte prístroj bez vložených potravín (naprázdno). Nikdy nádobu nepreplňujte cez rysku 1 500 ml.



3. Nádobu so surovinami uzavrite vekom. Pootočením v protismere hodinových ručičiek do polohy „uzamknuté“ veko zaistíte (obr. 3).
4. Motor nasadíte do veka tak, aby doň celkom zapadol (obr. 4).



5. Po zostavení spotrebiča zapojte zástrčku do elektrickej zásuvky a stlačte vypínač. Spotrebič začne pracovať (pozrite obrázok vpravo). Hneď ako vypínač pustíte, motor sa zastaví.

Poznámka: Tento spotrebič má 2 úrovne výkonu:

- 1. úroveň výkonu je vhodná na sekanie mäkkých surovín, napríklad zeleniny.
 - 2. úroveň výkonu je vhodná na sekanie tvrdších surovín, ako je mäso alebo mrkva.
6. Po spracovaní surovín vypnite napájanie. Po tom, čo sa čepele prestanú otáčať, vyberte hlavnú jednotku a otvorte veko, vyberte čepeľ a vytiahnite rozmixované suroviny stierkou alebo lyžicou.
7. Ak sa suroviny prilepia na steny nádoby, zastavte motor a vytiahnite spotrebič zo zásuvky. Potom stierkou zotriete surovinu zo stien nádoby a pokračujte v spracovaní.
8. Spotrebič nepoužívajte na sekanie obilnín, ryže, mrazeného mäsa, sekanie ľadu, nevlúpaných orechov a ďalších podobných, veľmi tvrdých surovín, alebo, naopak, na spracovanie tekutín. Spotrebič takisto nepoužívajte na sekanie sušených strukovín.
9. Ak sa budú potraviny mixovať nerovnomerne, upravte ich rozmiestnenie pomocou stierky alebo iného podobného nástroja.



Prístroj smie byť nepretržite v chode maximálne 30 sekúnd! Potom motor zastavte a pred opätovným použitím ho nechajte 2 minúty schladnúť. Zabráňte tým prehrievaniu spotrebiča a predĺžte tak jeho životnosť.

Poznámka: Prístroj je vybavený tepelnou poistkou, ktorá ho v prípade prehriatia automaticky vypne. Ak sa tak stane, odpojte prístroj od siete a nechajte ho pred ďalším použitím cca 20 – 30 minút schladnúť.

Spracovanie mäsa

Na spracovanie mäsa môžete použiť jednu alebo obe čepele sekáčika. Pred spracovaním mäsa z neho odstráňte šľachy, kosti a kožu a nakrájajte ho na kocôčky s veľkosťou 1 – 2 cm. Neprekračujte maximálnu povolenú hladinu vyznačenú ryskou.

Spracovanie ovocia a zeleniny

Používajte vždy obe čepele sekáčika. Nakrájajte ovocie alebo zeleninu na prúžky so šírkou 1 – 2 cm a dĺžkou maximálne 10 cm. Pri spracovaní ovocia a zeleniny naplňte nádobu maximálne do 3/4.

Odporúčané množstvá surovín

Prísady	Odporúčané množstvo	Prísady	Odporúčané množstvo
Zelenina	70 g	Chlieb	2 kusy
Cesnak	300 g	Cibuľa (štvrtená)	300 g

Paprika	200 g	Bravčové mäso (20 mm kocky)	300 g
Arašidy	200 g	Hovädzie mäso (20 mm kocky)	300 g

ČISTENIE A ÚDRŽBA

1. Pred demontážou alebo čistením odpojte spotrebič od zásuvky.
2. Utrite vonkajšiu stranu motorovej jednotky čistou vlhkou handričkou. Neponárajte motorovú jednotku do vody.
3. Čepele, nádobu veko a protišmykovú podložku umyte v teplej mydlovej vode, dôkladne opláchnite a nechajte vyschnúť.
4. Nedávajte žiadnu časť spotrebiča do umývačky. Nepoužívajte abrazívne čistiace prostriedky.
5. Pri manipulácii s nožmi dbajte na zvýšenú pozornosť, aby nedošlo k poraneniu – nože sú ostré. Na čistenie použite čistú vodu, aby ste videli čepeľ jasne.
6. Pred opätovnou montážou dielov prístroj osušte. Uložte na suchom, čistom mieste.

RIEŠENIE ŤAŽKOSTÍ

Problém	Dôvod	Riešenie
Spotrebič sa nezapne.	Veko nie je dobre nasadené.	Skontrolujte usadenie veka.
Zreteľný zápach z motora.	Pri novom motore ide o normálny jav.	Ak ste motor už použili niekoľkokrát, a zápach stále cítite, obráťte sa na servisné stredisko.
Počas normálnej prevádzky sa motor zastaví	Napätie je príliš nízke. Bola aktivovaná ochrana proti prehriatiu motora.	Skontrolujte, či nie je napätie v sieti príliš nízke. Nechajte spotrebič 20 – 30 minút odpočinúť.
Nôž sa zasekol.	Nôž sa zasekol o potravinu.	Vypnite motor, odpojte spotrebič od zásuvky, vyťahnite potraviny a nakrájajte ich na malé kúsky.
Abnormálny hluk alebo vibrácie.	<ul style="list-style-type: none"> • Čepele nie sú správne zostavené. • Spotrebič nie je stabilne usadený na vodorovnom povrchu. • Napätie je príliš vysoké. • Príliš veľké množstvo potravín. 	<ol style="list-style-type: none"> 1. Vyťahnite potraviny z nádoby a dobre zostavte čepele. 2. Prístroj položte na hladký, vodorovný povrch. 3. Skontrolujte, či napätie nie je príliš vysoké. 4. Vypnite motor, odpojte spotrebič od zásuvky a vyťahnite prebytočné potraviny.

Ak sa problémy stále nedarí vyriešiť, obráťte sa, prosím, na servisné stredisko alebo predajcu. Prístroj v žiadnom prípade sami nerozoberajte.

TECHNICKÉ ÚDAJE

Napájanie	220 – 240 V~ 50 – 60 Hz
Výkon	400 W
Objem	1,5 l
Rýchlosť	2 rýchlosti

VYUŽITIE A LIKVIDÁCIA ODPADU

Baliaci papier a vlnitá lepenka – odovzdajte do zberných surovín. Prebalová fólia, PE vrecúška, plastové diely – do zberných kontajnerov na plasty.

LIKVIDÁCIA VÝROBKU PO UKONČENÍ ŽIVOTNOSTI

Likvidácia použitých elektrických a elektronických zariadení (platí v členských krajinách EÚ a ďalších európskych krajinách so zavedeným systémom triedenia odpadu)

Vyobrazený symbol na produkte alebo na obale znamená, že s produktom by sa nemalo nakladať ako s domovým odpadom. Produkt odovzdajte na miesto určené na recykláciu elektrických a elektronických zariadení. Správnu likvidáciu produktu zabránite negatívnym vplyvom na ľudské zdravie a životné prostredie. Recyklácia materiálov prispieva k ochrane prírodných zdrojov. Viac informácií o recyklácii tohto produktu vám poskytne obecný úrad, organizácia na spracovanie domového odpadu alebo predajné miesto, kde ste produkt kúpili.



08/05



Tento výrobok spĺňa požiadavky smerníc EÚ o elektromagnetickej kompatibilite a elektrickej bezpečnosti.

Návod na obsluhu je k dispozícii na webových stránkach www.ecg-electro.eu.
Zmena textu a technických parametrov vyhradená.

VARNOSTNI NAPOTKI

Pazljivo preberite in shranite za morebitno kasnejšo uporabo!

Svarilo: Varnostni ukrepi in navodila ne zajemajo vseh možnih razmer in nevarnosti, do katerih lahko pride. Uporabnik se mora zavedati, da varnostnih napotkov, kot so previdno, skrbno in razumno ravnanje ni mogoče vgraditi v izdelek. Zato mora uporabnik/uporabniki te naprave sam zagotoviti vse varnostne ukrepe. Nismo odgovorni za škodo, ki bi nastala med prevozom, zaradi nepravilne uporabe, zaradi nihanja napetosti ali zaradi spremembe ali zamenjave kateregakoli dela naprave. Da ne bi prišlo do požara ali poškodbe zaradi udara elektrike, morate pri uporabi električnih naprav vedno upoštevati osnovna varnostna navodila, med katerimi so tudi naslednja:

1. Preverite, ali električna napetost na vaši vtičnici odgovarja tisti, ki je navedena na ploščici vaše naprave in ali je vtičnica pravilno ozemljena. Vtičnica mora biti inštalirana glede na veljavne elektrotehnične standarde EN.
2. Nikoli ne uporabljajte aparata, če je napajalni kabel poškodovan, če je aparat padel na tla ali če ne deluje pravilno. **Vsa popravila, vključno z menjavo priključnega kabla, zaupajte strokovnemu servisu! Ne odstranjujte zaščitnih pokrovov aparata, nevarnost električnega udara!**
3. Napravo zaščitite pred stikom z vodo ali drugimi tekočinami, da ne pride do udara električnega toka.
4. Aparata ne uporabljajte zunaj in v vlažnem okolju, niti se z mokrimi rokami ne dotikajte el. kabla ali aparata. Obstaja nevarnost električnega udara.
5. Bodite še posebej pozorni, če aparat uporabljate v bližini otrok.
6. Aparat ne sme biti med delovanjem brez nadzora.
7. Pri rokovanju z rezili za sekljanje bodite še posebej pozorni, ko rezila odstranjujete iz posode, ko praznite posodo in pri čiščenju. Bodite pazljivi, noži so zelo ostri in lahko pride do poškodbe.
8. Aparata ne uporabljajte za druge namene. Uporabljajte le za pripravo hrane. Ne uporabljajte za mešanje vroče hrane ali tekočin!

9. Aparata ne puščajte s priključenim el. kablom v vtičnici brez nadzora. Pred vzdrževanjem, inštalacijo, montažo in demontažo delov ali pred čiščenjem potegnite iz omrežne vtičnice el. kabel. Vtiča ne smete izvleči iz vtičnice z vlečenjem za kabel. Kabel izvlecite iz vtičnice tako, da ga držite za vtič.
10. Aparata ne uporabljajte v bližini virov toplote, npr. pečice. Varujte ga pred neposrednim sončnim sevanjem.
11. Aparata v nobenem primeru med delovanjem ne prekrivajte in ne uporabljajte v bližini vnetljivih materialov, npr. zaves ipd.
12. V aparat ne dajajte prevelikih kosov hrane. V nobenem primeru ne dajajte notri materialov kot so papir, kovina, karton, plastika ipd.
13. Pred vklopom aparata pripravite najprej posodo, na motor namestite rezila in šele nato vključite vtikalo v omrežno vtičnico. Tako boste zmanjšali nevarnost poškodb.
14. Ne dotikajte se gibljivih delov.
15. Lasje, prsti ali deli oblačil morajo biti v zadostni razdalji od gibljivih se delov naprave. Med mešanjem ne porivajte v posodo nobenega orodja ali rok, lahko pride do telesne poškodbe ali poškodbe aparata. Lopatico lahko uporabite le v primeru, ko je aparat izklopljen.
16. Aparat vedno uporabljajte na ravni in stabilni površini.
17. Priključni kabel se ne sme dotikati vročih delov ali teči preko ostrih robov.
18. Ne uporabljajte pripomočkov, ki jih ne priporoča proizvajalec. V nasprotnem primeru tvegate izgubo pravice do uveljavitve garancije.
19. Pred menjavo pritiklin in dostopnih delov ali ko se približujete k delom, ki se med delovanjem premikajo, aparat ugasnite in ga izključite iz el. napajanja.
20. Takoj, ko nehate uporabljati aparat, ga izključite iz el. napajanja.
21. Aparat uporabljajte le v skladu z napotki, navedenimi v teh navodilih. V primeru nepravilne uporabe lahko pride do telesne poškodbe. Ta aparat je namenjen le za uporabo doma. Proizvajalec ne odgovarja za škode, nastale zaradi nepravilne uporabe tega aparata.

22. Tega aparata ne smejo uporabljati otroci. Aparat in el. kabel morata biti izven dosega otrok. Aparat lahko uporabljajo osebe z zmanjšano fizično ali umsko sposobnostjo ali osebe, ki nimajo dovolj izkušenj, če so pod nadzorom, ali če jih je izkušena oseba podučila o varni uporabi in razumejo vse nevarnosti, povezane s to uporabo. Otroci se ne smejo igrati s to napravo.

23. Aparat je namenjen za uporabo v gospodinjstvu. Aparata ne uporabljajte zunaj.

Do not immerse in water! – Ne potaplajte v vodo!

NEVARNOST ZA OTROKE: Otroci se ne smejo igrati z embalažnim materialom. Ne dovolite, da bi se otroci igrali s plastičnimi vrečkami. Nevarnost zadušitve.

GLAVNE LASTNOSTI

- Konstrukcija rezila v obliki črke S omogoča učinkovito seklanje živil.
- Večstopenjski gumb omogoča uravnavanje moči.
- Zašita proti pregretju motorja.
- Možnost razstavljanja vseh delov za enostavno čiščenje.
- Tekoče delovanje in visoka zmogljivost.
- Lopatka za enostavno odstranjevanje zmešanih živil.

NAVODILA ZA UPORABO

PRED PRVO UPORABO

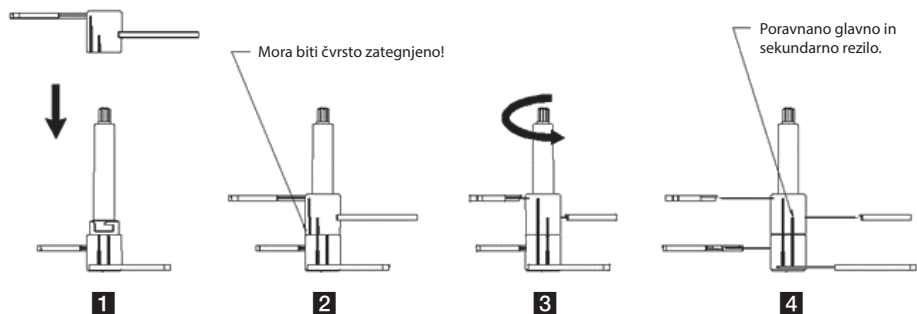
- Preberite vse napotke in pomembne informacije.
- Odstranite ves embalažni material.
- **Z rezil odstranite zaščitna ohišja in jih shranite.** Pri rokovanju z noži bodite še bolj pozorni, da ne pride do telesnih poškodb – noži so ostri.
- Posodo, pokrov, rezila in protizdrsko podlogo pomivajte z milnico, izperite in dobro posušite. Ne pomivajte v pomivalnem stroju.
- Obrišite zunanjo stran motorne enote s čisto vlažno krpo. Ne potaplajte motorne enote v vodo. Ne uporabljajte abrazivnih čistilnih sredstev in žičnate gobice, napravo bi lahko poškodovali.
- Protizdrsko podlogo pritrdite na spodnjo stran mešalne posode.

Seklanje živil

Postopek montaže/demontaže sekljalnika

Montaža: Namestite sekundarno rezilo v glavno rezilo (slika 1 in slika 2) ter privijte sekundarno rezilo proti smeri urnega kazalca (slika 3). Nato odstranite ohišja rezil.

Demontaža: Odstranite sekundarno rezilo z odvitjem v smeri urnega kazalca z glavnega rezila.

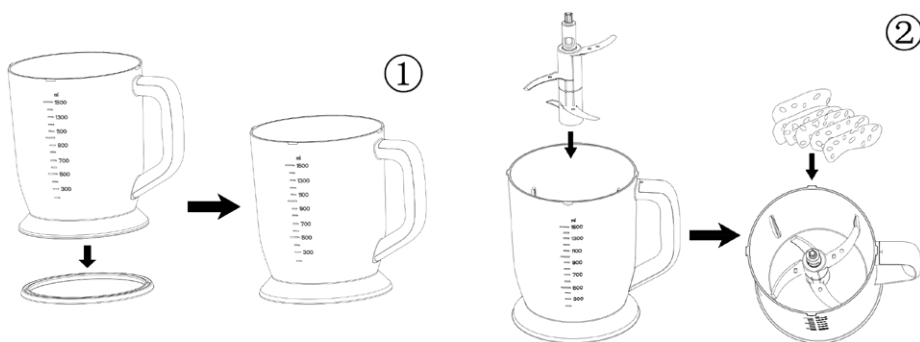


Opombe

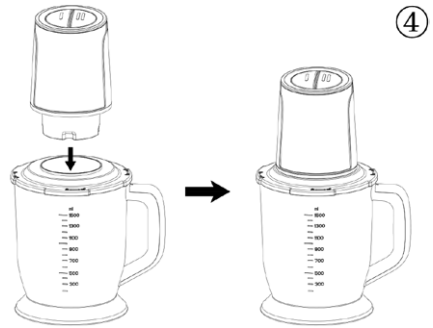
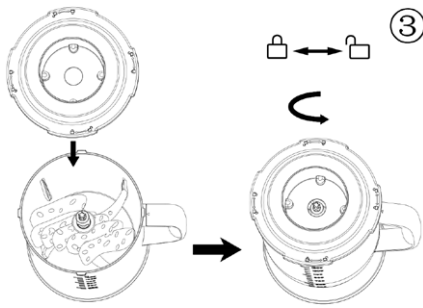
- Na rezilih sta dve protizdrsni reži. Če reže niso medsebojno poravnane, to pomeni, da ste rezili sestavili napačno.
- Če pred uporabo rezil niste dobro sestavili, se lahko med seklanjem sprostijo in poškodujejo skledo, pokrov ali celo povzročijo telesne poškodbe. Bodite pozorni na pravilno sestavljanje.
- Na glavni enoti je varnostna ključavnica. Med delovanjem aparat postavite ravno in močnejše pritisnite na stikalo. Drugače se motor ne bo zagnal.

1. Na dno mešalne posode pritrdite protizdršno podlogo (slika 1).
2. Sestavljene nože vstavite v posodo. (Natakните jih na jekleno gred, ki je pritrjena na dno posode). V posodo vstavite zelene surovine (slika 2).

Opomba: Nikoli ne zaganjajte naprave brez vstavljenih živil (v prazno). Posode nikole ne napolnite prek oznake 1500 ml.



3. Posodo z živili zaprite s pokrovom. Zavrtite proti smeri urnega kazalca v položaj »zaklenjeno«, da blokirate pokrov (slika 3).
4. Motor natakните v pokrov tako, da se bo v celoti usedel (slika 4).



5. Ko je aparat sestavljen, priključite vtič v električno vtičnico in pritisnite na stikalo. Aparat začne delovati (glej sliko desno). Ko spustite stikalo, se motor ustavi.

Opomba: Ta aparat ima dva nivoja moči:

- 1. nivo moči je primeren za sekljanje mehkih živil, na primer zelenjave.
 - 2. nivo moči je primeren za sekljanje trdnejših živil, kot je na primer meso ali korenje.
6. Po obdelavi živil izklopite napajanje. Ko se rezila prenehajo vrteti, odstranite glavno enoto in odprite pokrov, odstranite rezilo in izvlecite zmešana živila z lopatko ali žlico.
7. Če se živila prilepijo na steno posode, ustavite motor in izvlecite aparat iz vtičnice. Nato z lopatko obrišite živila s sten posode in nadaljujte z obdelavo.
8. Aparata ne uporabljajte za sekljanje žit, riža, zmrznjenega mesa, ledu, neoluščenih orehov in drugih podobnih, zelo trdih živil, ali za obdelavo tekočin. Aparata prav tako ne uporabljajte za sekljanje sušenih stročnic.
9. Če se bodo živila mešala neenakomerno, jih prerazporedite s pomočjo lopatke ali drugega podobnega orodja.



Aparat lahko neprekinjeno deluje največ 30 sekund! Nato motor ustavite in pred ponovno uporabo počakajte, da se 2 minuti hladi. S tem boste preprečili pregrevanje aparata in podaljšali njegovo življenjsko dobo.

Opomba: Aparat je opremljen s toplotno varovalko, ki se v primeru pregretja samodejno izklopi. Če se to zgodi, aparat izključite iz omrežja in ga pred naslednjo uporabo pustite 20–30 minut, da se ohladi.

Obdelava mesa

Za obdelavo mesa lahko uporabite eno ali dve rezili sekljalnika. Pred obdelavo mesa z njega odstranite kite, kosti in kožo ter ga narežite na kocke velikosti 1–2 cm. Ne prekoračite največjega dovoljenega označenega nivoja.

Obdelava sadja in zelenjave

Vedno uporabljajte obe rezili sekljalnika. Narežite sadje ali zelenjavo na obročke s širino 1–2 cm in dolžino največ 10 cm. Pri obdelavi sadja in zelenjave posodo napolnite največ do 3/4.

Priporočena količina iživil

Dodatki	Priporočena količina	Dodatki	Priporočena količina
Zelenjava	70 g	Kruh	2 kosa
Česen	300 g	Čebula (razčetverjena)	300 g
Paprika	200 g	Svinjsko meso (20-mm kocke)	300 g

Arašidi	200 g	Goveje meso (20-mm kocke)	300 g
---------	-------	---------------------------	-------

ČIŠČENJE IN VZDRŽEVANJE

1. Pred demontažo ali čiščenjem aparat izključite iz vtičnice.
2. Obrišite zunanjo stran motorne enote s čisto vlažno krpo. Ne potaplajte motorne enote v vodo.
3. Rezila, posodo, pokrov in protizdrsko podlogo pomijte v topli milnici, temeljito izperite in pustite, da se posuši.
4. Nobenega dela aparata ne vstavljajte v pomivalni stroj. Ne uporabljajte abrazivnih čistilnih sredstev.
5. Pri rokovanju z noži bodite še bolj pozorni, da ne pride do telesnih poškodb – noži so ostri. Za čiščenje uporabite čisto vodo, da boste dobro videli rezilo.
6. Pred ponovno montažo delov aparata posušite. Hranite na suhem in čistem mestu.

REŠEVANJE TEŽAV

Težava	Razlog	Rešitev
Aparat se ne vklopi.	Pokrov ni dobro nameščen.	Preverite namestitev pokrova.
Razločen neprijeten vonj iz motorja.	Pri novem motorju gre za običajen pojav.	Če ste motor nekajkrat že uporabili in še vedno zaznavate neprijeten vonj, se obrnite na servisni center.
Med normalnim delovanjem se motor zaustavi.	Napetost je prenizka. Aktivirana je bila zašita proti pregretju motorja.	Preverite, ali je morda napetost v omrežju prenizka. Aparat pustite počivati 20–30 minut.
Nož se je zaskočil.	Nož se je zaskočil ob živilo.	Izklopite motor, izključite aparat iz vtičnice, izvlecite živila in jih narežite na majhne kose.
Nenormalen hrup ali vibracije.	<ul style="list-style-type: none"> • Rezila niso pravilno sestavljena. • Aparat ni stabilno nameščen na vodoravno površino. • Napetost je previsoka. • Preveč živil. 	<ol style="list-style-type: none"> 1. Izvlecite živila iz posode in pravilno sestavite rezila. 2. Napravo položite na gladko, vodoravno površino. 3. Preverite, ali je morda napetost previsoka. 4. Izklopite motor, izključite aparat iz vtičnice in izvlecite odvečna živila.

Če težave ne uspete rešiti, se obrnite na servisni center ali na prodajalca. Aparata v nobenem primeru ne razstavljajte sami.

TEHNIČNI PODATKI

Napajanje	220–240 V~ 50–60 Hz
Moč	400 W
Prostornina	1,5 l
Hitrost	2 hitrosti

IZKORIŠČANJE IN ODSTRANITEV ODPADKOV

Embalažni papir in karton – odstranite med ločevalne odpadke. Folija, PE vrečke, plastični deli – v ločevalne posode za plastiko.

ODSTRANJEVANJE IZDELKA NA KONCU ŽIVLJENJSKE DOBE

Odstranjevanje starih električnih in elektronskih naprav (velja v državah članicah EU in drugih evropskih državah, kjer velja zakon o ločevanju odpadkov)

Prikazan simbol na izdelku ali embalaži pomeni, da naj se z izdelkom ne ravna kot z gospodinjskimi odpadki. Izdelek izročite v zbirno mesto namenjeno za reciklažo električnih in elektronskih naprav. S pravilno odstranitvijo izdelka preprečite negativne vplive na človeško zdravje in življenjsko okolje. Reciklaža materialov pripomore k zaščiti naravnih virov. Več informacij glede reciklaže tega izdelka dobite na lokalnem uradu, podjetju, ki se ukvarja s predelavo odpadkov ali pa v prodajalni, kjer kupili izdelek.



08/05



Ta izdelek izpolnjuje zahteve direktive EU o elektromagnetni združljivosti in električni varnosti.

Navodila za uporabo so na razpolago na spletnih straneh www.ecg-electro.eu.

Pridružujemo si pravico do spremembe besedila in tehničnih parametrov.

SIGURNOSNA UPUTSTVA

Pročitajte pažljivo i sačuvajte za buduću upotrebu!

Pažnja: Mere predostrožnosti i uputstva ne pokrivaju sve moguće situacije i opasnosti do kojih može doći. Korisnik treba da bude svestan da faktore bezbednosti kao što su oprezno, pažljivo i razumno rukovanje nije moguće ugraditi u proizvod. Stoga sâm korisnik ovog uređaja treba da osigura prisutnost tih bezbednosnih faktora. Nismo odgovorni ni za kakvu štetu koja se desi tokom prevoza, nepravilnim korišćenjem, kolebanjem napona, modifikovanjem ili zamenom bilo kog dela uređaja. Da ne bi došlo do požara ili povrede od udara električne struje, prilikom upotrebe električnih uređaja uvek treba poštovati osnovna bezbednosna uputstva, među kojima su i sledeća:

1. Proverite da li napon struje u vašoj utičnici odgovara onom koji je naveden na oznaci vašeg uređaja i da li je utičnica pravilno uzemljena. Utičnica mora biti ugrađena prema zahtevima elektrotehničkih standarda.
2. Uređaj nemojte koristiti ako su mu oštećeni kabl ili utikač, ako je pao, ako je na bilo koji način oštećen, ili ne radi ispravno. **Bilo kakva popravka, što se odnosi i na zamenu kabla, mora biti poverena stručnom servisu! Ne skidajte sigurnosni poklopac uređaja kako ne bi došlo do opasnosti od električnog udara!**
3. Uređaj zaštitite od kontakta s vodom ili drugim tečnostima da ne bi došlo do električnog udara.
4. Uređaj nemojte koristiti na otvorenom, kao ni u vlažnim prostorima; ne dodirujte kabl za napajanje niti uređaj mokrim rukama. Postoji opasnost od električnog udara.
5. Budite posebno pažljivi ako se deca nalaze u blizini dok koristite ovaj uređaj.
6. Uređaj ne sme biti ostavljen da radi bez nadzora.
7. Morate biti oprezni prilikom rukovanja s oštricama za sečenje, posebno pri njihovom uklanjanju iz posude, pražnjenju posude i tokom čišćenja. Budite vrlo pažljivi, oštrice su vrlo oštre i mogu da uzrokuju ozlede.

8. Uređaj koristite samo za svrhe za koje je namenjen. Koristiti samo za pripremu hrane. Ne koristite za mešanje vrućih namirnica i tečnosti!
9. Ne ostavljajte bez nadzora uređaj s napojnim kablom uključenim u struju. Pre održavanja, čišćenja, montaže i demontaže ili čišćenja izvadite kabl za napajanje iz zidne utičnice. Utikač ne izvlačite iz utičnice povlačenjem za kabl. Kabl odvojte od mreže tako što ćete uhvatiti za utikač i izvući ga.
10. Uređaj nemojte koristiti u blizini izvora toplote, kao što su rerne. Držite ga dalje od direktne sunčeve svetlosti.
11. Ni pod kojim se uvetima uređaj tijekom rada ne sme pokriti ili koristiti u blizini zapaljivih materijala, poput zavjesa i slično.
12. Nemojte umetati velike komade namirnica. U svakom slučaju, nemojte umetati materijale poput papira, metala, kartona, plastike, itd.
13. Pre uključivanja uređaja, stavite posudu na njeno mesto, pričvrstite oštricu na motor i zatim uključite uređaj u struju. Na taj način smanjujete opasnost od povreda.
14. Ne dodirujte pokretne delove.
15. Kosa, prsti ili delovi odeće ne smeju doći u blizinu pokretnih delova. Za vreme mešanja ne stavljajte u posudu nikakav pribor i ne posežite rukama u nju, jer bi to moglo da dovede do oštećenja uređaja ili povreda. Lopaticu možete koristiti samo onda kad je uređaj isključen.
16. Uređaj uvek koristite na ravnoj i čvrstoj površini.
17. Kabl se mora pružati tako da ne dolazi u dodir s vrućim predmetima i ne prolazi duž oštarih ivica.
18. Nemojte koristiti pribor koji nije preporučio proizvođač. U suprotnom, izgubićete prava na garanciju.
19. Pre zamene nastavaka i dostupnih delova i pre nego što pristupate delovima koji se mogu pokretati tokom rada, isključite uređaj i izvucite kabl za napajanje iz utičnice.
20. Uređaj isključite iz električne mreže nakon svake upotrebe.
21. Uređaj koristite samo na način koji je propisan ovim uputstvom. Nepravilna upotreba može dovesti do povreda. Ovaj uređaj je

namenjen samo za upotrebu u domaćinstvu. Proizvođač nije odgovoran za štetu koja može nastati nepravilnom upotrebom ovog uređaja.

22. Ovaj uređaj ne smeju da koriste deca. Držite aparat i njegovo napajanje van dohvata dece. Osobe smanjenih fizičkih ili mentalnih sposobnosti i osobe s nedostatkom iskustva smeju koristiti ovaj uređaj samo ako su pod nadzorom ili ako ih je iskusnija osoba uputila u bezbedno korišćenje i razumeju sve opasnosti povezane s tim korišćenjem. Deca se ne smeju igrati ovim uređajem.

23. Uređaj je isključivo namenjen za upotrebu u domaćinstvu. Ne koristite ga na otvorenom.

Do not immerse in water! – Nemojte potapati u vodu!

OPASNOSTI PO DECU: Deca ne smeju da se igraju ambalažnim materijalom. Nemojte dopustiti deci da se igraju ambalažom od najlonske folije. Opasnost od gušenja.

GLAVNE ZNAČAJKE

- Dizajn oštrice u formi slova S omogućuje efikasno sečenje namirnica.
- Višestepeno dugme za kontrolu snage.
- Zaštita od pregrevavanja motora.
- Mogućnost rastavljanja svih komponenti za lako čišćenje.
- Lagani rad i visoke performanse.
- Lopatica za lako uklanjanje miksanih namirnica.

UPUTSTVA ZA UPOTREBU

PRE PRVOG KORIŠĆENJA

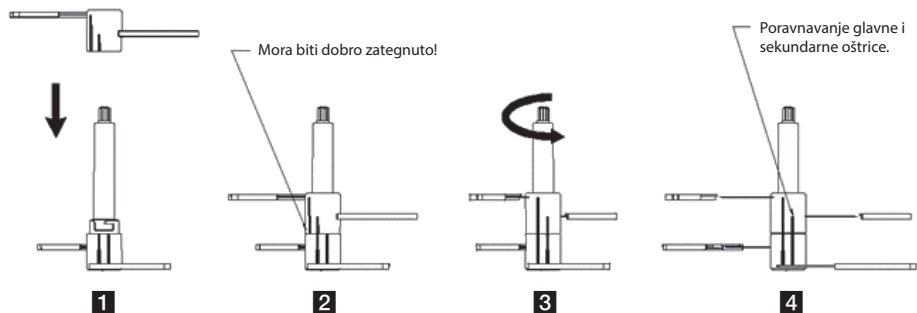
- Pročitajte sva uputstva i važne informacije
- Uklonite svu ambalažu uređaja.
- **Skinite zaštitu s oštrica i spremite ih.** Pri rukovanju sa noževima vodite posebno pazite da ne dođe do ozleđa - noževi su oštri.
- Posudu, poklopac, oštrice i protukliznu prostirku operite sapunicom, isperite i temeljito posušite. Ne perite u perilici posuđa.
- Obrišite vanjsku stranu gde je motor čistom vlažnom krpom. Ne uranjajte dio sa motorom u vodu. Ne koristite abrazivna sredstva za čišćenje ili čeličnu vunu, jer to može da ošteti uređaj.
- Pričvrstite protukliznu prostirku na donju stranu posude za miksanje.

Seckanje namirnica

Postupak montiranja i rastavljanja seckalice

Montiranje: Umetnite sekundarnu oštricu u glavnu oštricu (Sl. 1 i Sl. 2) i pričarajte sekundarnu oštricu u smeru protivnom od kazaljke na satu (Sl. 3). Onda uklonite zaštitu oštrica.

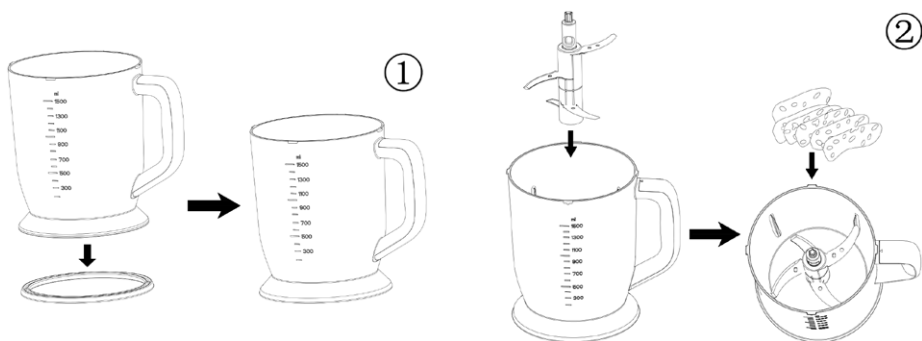
Rastavljanje: Uklonite sekundarnu oštricu odvijanjem u smeru kazaljke na satu sa glavne oštrice.



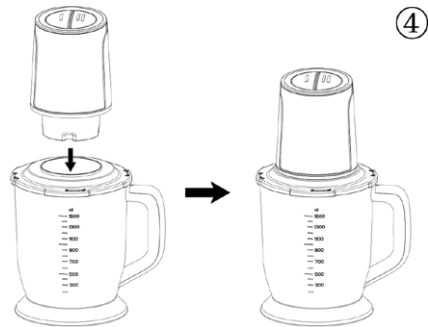
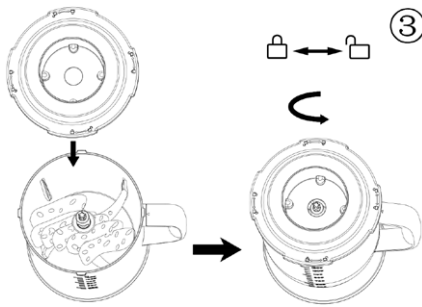
Napomene

- Na oštrocama postoje 2 utora protiv klizanja. Ako ti utori nisu međusobno poravnati, to znači da ste oštrice nepravilno sastavili.
 - Ako oštricu ne sastavite kako treba pre uporabe, tokom rezanja može da se olabavi i ošteti zdelu, poklopac ili čak uzrokovati ozlede. Pazite na ispravno sastavljanje.
 - Na glavnoj jedinici nalazi se sigurnosna brava. Tokom rada postavite aparat ravno i jače pritisnite prekidač. U protivnom, motor se neće pokrenuti.
1. Pričvrstite protukliznu prostirku na dno posude za mešanje (Sl. 1).
 2. Stavite sastavljene noževe u posudu. (Montirajte na čeličnu osovinu postavljenu na dno posude). Stavite potrebne sirovine u spremnik (Sl. 2).

Napomena: Nikada ne pokrećite uređaj ako niste prethodno u posudu stavili namirnice (na prazno). Nikada nemojte prelevati posudu izvan oznake 1500 ml.



3. Posudu sa namirnicama zatvorite poklopcem. Osigurajte poklopac okretanjem u smeru protivnom od kazaljke na satu u položaj "zaključano" (Sl. 3).
4. Umetnite motor u poklopac tako da se potpuno uklapi u njega (Sl. 4).



5. Nakon sastavljanja uređaja priključite utikač u električnu utičnicu i pritisnite prekidač. Aparat počinje raditi (vidi sliku sa desne strane). Čim otpustite prekidač, motor se zaustavlja.

Napomena: Ovaj uređaj ima 2 nivoa snage:

- Nivo 1 pogodan je za seckanje mekih sastojaka, poput povrća.
 - Nivo 2 pogodan je za seckanje tvrdih sastojaka, poput mesa ili mrkve.
6. Nakon obrade namirnica, isključite napajanje. Nakon što noževi prestanu da se vrte, izvadite glavnu jedinicu i otvorite poklopac, izvadite oštricu i izvadite pomešane sastojke lopaticom ili žlicom.
7. Ako se sirovine zalepe na stenke posude, zaustavite motor i iskopčajte uređaj iz napajanja. Onda obrišite smešu sa zidova posude lopaticom i nastavite s obradom.
8. Uređaj ne koristite za seckanje žitarica, riže, zamrznutog mesa, seckanje leda, neoljuštenih orašastih plodova i drugih sličnih, vrlo tvrdih sirovina, ili obrnuto za preradu tečnosti. Također, aparat nemojte koristiti za seckanje suvih mahunarki.
9. Ako se namirnice mešaju neravnomerno, prilagodite njihov položaj lopaticom ili drugim sličnim alatom.



Uređaj ne sme neprekidno da radi više od 30 sekundi. Zatim zaustavite motor i ostavite da se hladi 2 minute pre ponovne upotrebe. To će sprečiti pregrevavanje uređaja i produljiti mu vek trajanja.

Napomena: Uređaj je opremljen toplinskim osiguračem koji se u slučaju pregrevavanja automatski isključuje. Ako se to dogodi, odspojite aparat iz napajanja i pustite da se ohladi oko 20-30 minuta pre nego što ga ponovo koristite.

Obrada mesa

Za obradu mesa možete koristiti jednu ili obe oštrice noža. Pre obrade mesa izvadite tetive, kosti i kožu i nasecite ga na kocke veličine 1-2 cm. Poštujte maksimalnu dopuštenu razinu označenu linijom.

Obrada voća i povrća

Uvek koristite obe oštrice. Voće ili povrće nasecite na trake široke 1-2 cm i duljine do 10 cm. Kod obrade voća i povrća spremnik napunite na najviše 3/4 kapaciteta.

Preporučene količine sirovina

Sastojci	Preporučena količina	Sastojci	Preporučena količina
Povrće	70 g	Hleb	2 komada
Beli luk	300 g	Luk (sečeni)	300 g
Paprika	200 g	Svinjetina (kockice 20 mm)	300 g

kikiriki	200 g	Govedina (kockice 20 mm)	300 g
----------	-------	--------------------------	-------

ČIŠĆENJE I ODRŽAVANJE

1. Pre demontaže ili čišćenja isključite uređaj iz napajanja.
2. Obrišite spoljnu stranu gde je motor čistom vlažnom krpom. Ne uranjajte dio sa motorom u vodu.
3. Operite oštrice, poklopac i protukliznu prostirku u toploj sapunici, temeljito isperite i ostavite da se osuši.
4. Ne stavljajte nijedan dio uređaja u mašinu za pranje sudova. Ne koristite abrazivna sredstva za čišćenje.
5. Pri rukovanju sa noževima vodite posebnu pažnju da ne dođe do ozleda - noževi su oštri. Za čišćenje koristite čistu vodu kako biste mogli dobro videti oštricu.
6. Osušite uređaj pre ponovnog sastavljanja delova. Čuvati na suvom i čistom mestu.

OTKLANJANJE PROBLEMA

Problem	Razlog	Savet
Uređaj se ne uključuje.	Poklopac nije dobro postavljen.	Proverite da je poklopac dobro seo.
Primetan neugodan miris iz motora.	To je normalno kod novog motora.	Ako ste motor koristili nekoliko puta, a i dalje se miris oseti, obratite se servisnom centru.
Tokom normalnog rada, motor se zaustavlja	Napon je prenizak. Pokrenuta je zaštita od pregrevavanja motora.	Proverite nije li napon napajanja prenizak. Ostavite da uređaj miruje 20-30 minuta.
Nož se zaglavio.	Nož se zaglavio u hrani.	Isključite motor, iskopčajte aparat, izvadite hranu i nasecite je na male komade.
Nenormalni šum ili vibracije.	<ul style="list-style-type: none"> • Oštrice nisu pravilno sastavljene. • Uređaj ne stoji stabilno na horizontalnoj površini. • Napon je previsok. • Previše namirnica. 	<ol style="list-style-type: none"> 1. Izvadite namirnice iz posude i dobro sastavite oštrice. 2. Postavite uređaj na glatku i ravnu površinu. 3. Proverite da nije napon previsok. 4. Isključite motor, iskopčajte aparat i uklonite višak namirnica.

Ako se problem nastavi, obratite se servisnom centru ili prodajnom zastupniku. Nikada nemojte sami rastavljati uređaj.

TEHNIČKI PODACI

Napajanje	220-240 V~ 50-60 Hz
Snaga	400 W
Volumen	1,5 l
Brzine	2 brzine

UPOTREBA I ODLAGANJE OTPADA

Papirni otpad i kartonsku ambalažu predajte u reciklažna dvorišta. Foliju za pakovanje, kese od polietilena i plastične delove odložite u kontejnere za plastiku.

ODLAGANJE PROIZVODA NAKON ISTEKA RADNOG VEKA

Odlaganje otpada električne i elektronske opreme (primenljivo u državama članicama EU i drugim evropskim zemljama koje su uspostavile sisteme razvrstavanja otpada)

Oznaka koja je navedena na proizvodu ili na ambalaži označava da se proizvod ne sme odlagati kao kućni otpad. Proizvod odložite na mesto određeno za recikliranje električne i elektronske opreme. Ispravnim odlaganjem proizvoda sprečavate negativne uticaje na zdravlje ljudi i okolinu. Reciklažom materijala pomažete očuvanju prirodnih resursa. Dodatne informacije o recikliranju ovog proizvoda pružice vam lokalne vlasti, organizacija za preradu kućnog otpada ili prodajno mesto na kom ste kupili proizvod.

Ovaj proizvod je usklađen s direktivama EU o elektromagnetnoj kompatibilnosti i električnoj sigurnosti.

Upute za uporabu dostupne su na web stranici www.ecg-electro.eu.
Zadržano je pravo na izmenu teksta i tehničkih parametara.



08/05



ΟΔΗΓΙΕΣ ΑΣΦΑΛΕΙΑΣ

Διαβάστε προσεκτικά και φυλάξτε για μελλοντική χρήση!

Προειδοποίηση: Τα μέτρα και οι οδηγίες ασφάλειας που περιέχονται στο παρόν εγχειρίδιο δεν περιλαμβάνουν όλες τις συνθήκες και τις δυνητικές περιστάσεις. Ο χρήστης πρέπει να κατανοήσει ότι η κοινή λογική, η προσοχή και η φροντίδα είναι στοιχεία που δεν μπορούν να ενσωματωθούν σε κανένα προϊόν. Συνεπώς, αυτά τα στοιχεία πρέπει να διασφαλιστούν από τον χρήστη που λειτουργεί και χειρίζεται την εν λόγω συσκευή. Δεν φέρουμε ευθύνη για ενδεχόμενες ζημιές που προκλήθηκαν κατά τη μεταφορά ή λόγω εσφαλμένης χρήσης, διακυμάνσεων τάσης ή τροποποίησης ή μετατροπής οποιουδήποτε μέρους της συσκευής. Για προστασία έναντι κινδύνου πυρκαγιάς ή ηλεκτροπληξίας, πρέπει να λαμβάνονται βασικές προφυλάξεις κατά τη χρήση των ηλεκτρικών συσκευών, συμπεριλαμβανομένων των ακόλουθων:

1. Βεβαιωθείτε ότι η τάση της παροχής ρεύματος στον χώρο σας αντιστοιχεί στην τάση που αναφέρεται στην ετικέτα της συσκευής, καθώς και ότι η πρίζα είναι γειωμένη σωστά. Η παροχή ρεύματος πρέπει να είναι εγκατεστημένη σύμφωνα με τους ισχύοντες κανονισμούς και τα πρότυπα για ηλεκτρικές εγκαταστάσεις (EN).
2. Μην χρησιμοποιείτε ποτέ τη συσκευή εάν το καλώδιο ρεύματος έχει φθορές, ή εάν η συσκευή πέσει ή δεν λειτουργεί σωστά. **Όλες οι επισκευές, συμπεριλαμβανομένων των αλλαγών καλωδίων, πρέπει να διεξάγονται σε επαγγελματικό κέντρο επισκευών! Μην αφαιρείτε τα προστατευτικά καλύμματα από τη συσκευή-υπάρχει κίνδυνος ηλεκτροπληξίας!**
3. Προφυλάξτε τη συσκευή από απευθείας επαφή με νερό ή άλλα υγρά για να αποτρέψετε ενδεχόμενη ηλεκτροπληξία.
4. Μην χρησιμοποιείτε τη συσκευή σε εξωτερικούς χώρους και σε υγρό περιβάλλον και μην αγγίζετε το καλώδιο ρεύματος ή τη συσκευή με υγρά χέρια. Κίνδυνος ηλεκτροπληξίας.
5. Δώστε ιδιαίτερη προσοχή όταν χρησιμοποιείτε τη συσκευή κοντά σε παιδιά.

6. Η συσκευή δεν πρέπει να αφήνεται χωρίς επίβλεψη όταν λειτουργεί.
7. Πρέπει χειρίζεστε τις λεπίδες κοπής με προσοχή, ειδικά όταν αφαιρείτε τις λεπίδες από το δοχείο, όταν αδειάζετε το δοχείο και κατά τον καθαρισμό. Δώστε ιδιαίτερη προσοχή, καθώς οι λεπίδες είναι πολύ κοφτερές και μπορεί να προκαλέσουν τραυματισμούς.
8. Μην χρησιμοποιείτε τη συσκευή για άλλους σκοπούς εκτός από τον αναφερόμενο. Χρησιμοποιήστε την μόνο για επεξεργασία τροφίμων. Μην την χρησιμοποιείτε για ανάδευση καυτών τροφίμων και υγρών!
9. Μην αφήνετε τη συσκευή χωρίς επίβλεψη και με συνδεδεμένο το καλώδιο ρεύματος στη πρίζα. Πριν από τη συντήρηση, την εγκατάσταση, τη συναρμολόγηση και την αποσυναρμολόγηση εξαρτημάτων, καθώς και πριν από τον καθαρισμό, να αποσυνδέετε το καλώδιο ρεύματος από την πρίζα. Μην αποσυνδέετε το καλώδιο ρεύματος από την πρίζα τραβώντας βίαια το καλώδιο. Αποσυνδέστε το καλώδιο ρεύματος από την πρίζα πιάνοντας το φικ.
10. Μην χρησιμοποιείτε τη συσκευή κοντά σε πηγές θερμότητας – για παράδειγμα, έναν φούρνο. Προφυλάξτε την από το άμεσο ηλιακό φως.
11. Σε καμία περίπτωση η συσκευή δεν πρέπει να καλύπτεται ή να χρησιμοποιείται κοντά σε εύφλεκτα υλικά, όπως κουρτίνες και παρόμοια αντικείμενα, κατά τη λειτουργία.
12. Μην εισάγετε μεγάλα κομμάτια τροφίμων στη συσκευή. Μην εισάγετε ποτέ υλικά όπως χαρτί, μέταλλο, χαρτόνι, πλαστικά κ.λπ.
13. Πριν ξεκινήσετε τη συσκευή, τοποθετήστε το μπολ στη σωστή θέση, προσαρτήστε τη λεπίδα στο μοτέρ και κατόπιν συνδέστε το καλώδιο στην πρίζα. Έτσι μειώνεται ο κίνδυνος τραυματισμού.
14. Μην αγγίζετε τα κινούμενα εξαρτήματα.
15. Κρατήστε τα μαλλιά, τα δάκτυλα και τα ρούχα σας αρκετά μακριά από τα κινούμενα μέρη της συσκευής. Μην τοποθετείτε εργαλεία ή τα χέρια σας μέσα στο μπολ κατά την ανάμιξη – υπάρχει κίνδυνος τραυματισμού σας ή βλάβης της συσκευής. Μπορείτε να χρησιμοποιείτε σπάτουλα μόνο όταν δεν λειτουργεί η συσκευή.

16. Να χρησιμοποιείτε πάντα τη συσκευή σε ομαλή και σταθερή επιφάνεια.
17. Μην αφήνετε το καλώδιο ρεύματος να αγγίζει καυτές επιφάνειες ή να διέρχεται επάνω από κοφτερές ακμές.
18. Να χρησιμοποιείτε μόνο αξεσουάρ που προτείνονται από τον κατασκευαστή, αλλιώς κινδυνεύετε να χάσετε την κάλυψη της εγγύησης.
19. Πριν από την αντικατάσταση αξεσουάρ και εξαρτημάτων στα οποία έχετε πρόσβαση, ή πριν πλησιάσετε κινούμενα εξαρτήματα κατά τη λειτουργία, απενεργοποιήστε τη συσκευή και αποσυνδέστε την από την παροχή ρεύματος.
20. Να αποσυνδέετε πάντα τη συσκευή από την πρίζα αμέσως μετά τη χρήση.
21. Να χρησιμοποιείτε τη συσκευή μόνο σύμφωνα με τις οδηγίες στο παρόν εγχειρίδιο. Η λανθασμένη χρήση ενδέχεται να έχει ως αποτέλεσμα τραυματισμό. Η συσκευή είναι σχεδιασμένη μόνο για οικιακή χρήση. Ο κατασκευαστής δεν φέρει ευθύνη για ενδεχόμενες ζημιές που προκλήθηκαν λόγω ακατάλληλης χρήσης της συσκευής.
22. Η συσκευή δεν πρέπει να χρησιμοποιείται από παιδιά. Φυλάξτε τη συσκευή και την παροχή ρεύματος της συσκευής μακριά από μέρη που μπορούν να φτάσουν παιδιά. Η συσκευή μπορεί να χρησιμοποιείται από άτομα με περιορισμένες φυσικές και νοητικές ικανότητες, ή από άτομα με ανεπαρκή εμπειρία και γνώσεις, εφόσον επιβλέπονται ή έχουν εκπαιδευτεί να χρησιμοποιούν τη συσκευή με ασφάλεια και κατανοούν τους δυνητικούς κινδύνους. Τα παιδιά δεν πρέπει να παίζουν με τη συσκευή.
23. Η συσκευή προορίζεται για οικιακή χρήση. Να μην χρησιμοποιείται σε εξωτερικούς χώρους

Do not immerse in water! – Μην βυθίζετε σε νερό!

ΚΙΝΔΥΝΟΣ ΓΙΑ ΠΑΙΔΙΑ: Τα παιδιά δεν πρέπει να παίζουν με τα υλικά συσκευασίας. Μην αφήνετε τα παιδιά να παίζουν με πλαστικές σακούλες. Κίνδυνος ασφυξίας.

ΚΥΡΙΑ ΧΑΡΑΚΤΗΡΙΣΤΙΚΑ

- Λεπίδες σχήματος S, που συμβάλλουν στον αποδοτικό τεμαχισμό των ακατέργαστων τροφίμων.
- Κουμπί πολλαπλών επιπέδων για έλεγχο της ισχύος.
- Προστασία υπερθέρμανσης κινητήρα.
- Δυνατότητα αφαίρεσης όλων των εξαρτημάτων για εύκολο καθαρισμό.
- Ομαλή λειτουργία και εύκολος καθαρισμός
- Σπάτουλα για εύκολη αφαίρεση των αναμειγμένων ακατέργαστων τροφίμων.

ΟΔΗΓΙΕΣ ΧΕΙΡΙΣΜΟΥ

ΠΡΙΝ ΑΠΟ ΤΗΝ ΠΡΩΤΗ ΧΡΗΣΗ

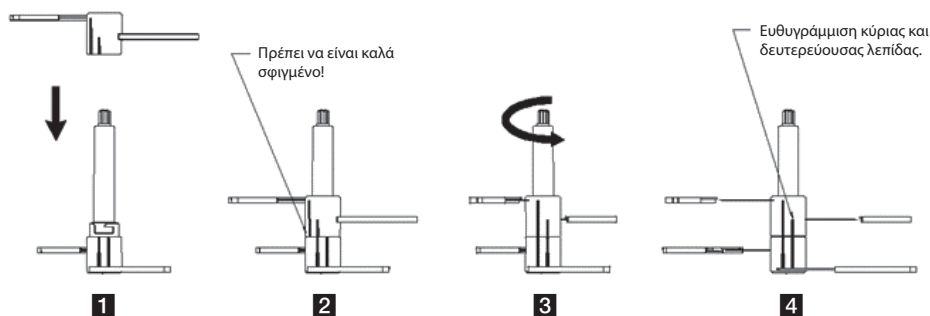
- Διαβάστε όλες τις οδηγίες και τις σημαντικές πληροφορίες
- Αφαιρέστε όλα τα υλικά συσκευασίας.
- **Αφαιρέστε τα προστατευτικά από τις λεπίδες και φυλάξτε τα.** Όταν χειρίζετε μαχαίρια, δώστε ιδιαίτερη προσοχή ώστε να αποφύγετε τους τραυματισμούς – τα μαχαίρια είναι κοφτερά.
- Πλύνετε το δοχείο, το καπάκι, τις λεπίδες και το αντιολισθητικό προστατευτικό με νερό και σαπούνι, ξεβγάλτε τα και στεγνώστε τα επιμελώς. Μην πλένετε σε πλυντήριο πιάτων.
- Σκουπίστε το εξωτερικό της μονάδας κινητήρα με ένα καθαρό, υγρό πανί. Μην βυθίζετε τη μονάδα κινητήρα σε νερό. Μην χρησιμοποιείτε αποξεστικά καθαριστικά ή συρμάτινα σφουγγαράκια, επειδή θα μπορούσαν να προξενήσουν ζημιά στη συσκευή.
- Τοποθετήστε το αντιολισθητικό προστατευτικό στην κάτω πλευρά του μπολ ανάμειξης.

Τεμαχισμός τροφίμων

Συναρμολόγηση/αποσυναρμολόγηση του πολυκόπτη

Συναρμολόγηση: Εισάγετε τη δευτερεύουσα λεπίδα μέσα στην κύρια λεπίδα (Εικ. 1 και Εικ. 2) και βιδώστε τη δευτερεύουσα λεπίδα δεξιόστροφα (Εικ. 3). Κατόπιν αφαιρέστε τα προστατευτικά των λεπίδων.

Αποσυναρμολόγηση: Αφαιρέστε τη δευτερεύουσα λεπίδα από την κύρια λεπίδα ξεβιδώνοντάς την αριστερόστροφα.

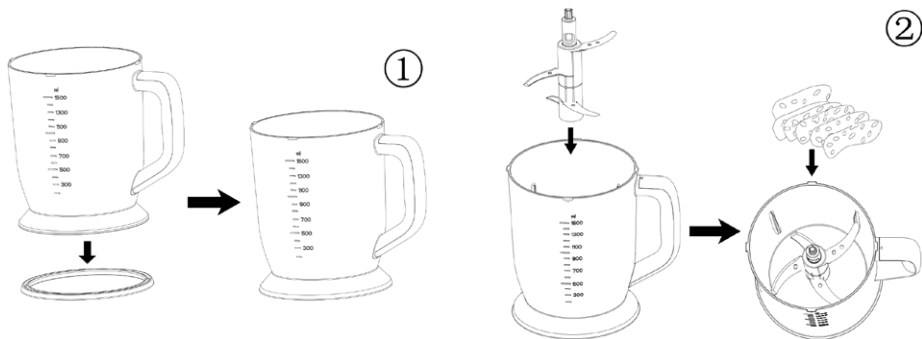


Σημειώσεις

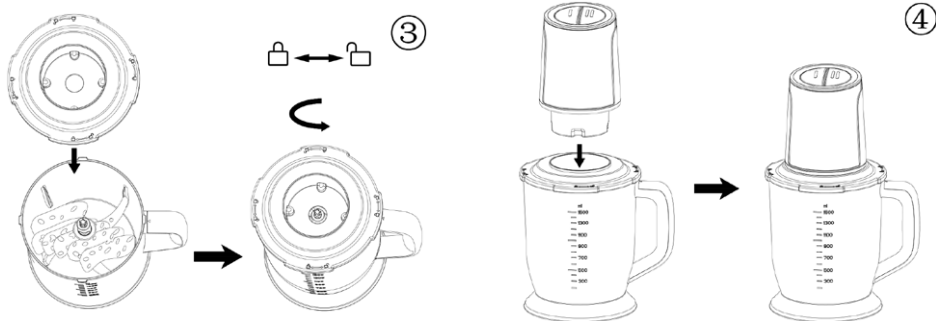
- Υπάρχουν 2 αντιολισθητικές αυλακώσεις στις λεπίδες. Εάν αυτές οι αυλακώσεις δεν είναι ευθυγραμμισμένες μεταξύ τους, έχετε συναρμολογήσει λανθασμένα τις λεπίδες.
- Εάν δεν συναρμολογήσετε σωστά τη λεπίδα πριν από τη χρήση, μπορεί να χαλαρώσει κατά το κόψιμο και να προκαλέσει ζημιά στο μπολ ή στο καπάκι, ή ακόμη και τραυματισμό. Βεβαιωθείτε ότι η συναρμολόγηση είναι σωστή.
- Υπάρχει μια διάταξη ασφαλείας στην κύρια μονάδα. Κατά τη λειτουργία, τοποθετήστε τη συσκευή ευθεία και πιέστε τον διακόπτη δυνατότερα. Αλλιώς, ο κινητήρας δεν θα ξεκινήσει.

1. Τοποθετήστε το αντιολισθητικό προστατευτικό στη βάση του μπουλ ανάμειξης (Εικ. 1).
2. Τοποθετήστε τις συναρμολογημένες λεπίδες μέσα στο δοχείο. (Τοποθετήστε τες επάνω στον ασάλινο άξονα που είναι στερεωμένος στη βάση του δοχείου.) Εισάγετε στο δοχείο τα ακατέργαστα τρόφιμα που χρειάζεστε (Εικ. 2).

Σημείωση: Μην ξεκινάτε ποτέ τη συσκευή χωρίς να εισάγετε τρόφιμα (κενή). Μην γεμίζετε ποτέ το δοχείο πάνω από την ένδειξη των 1500 ml.



3. Κλείστε το δοχείο που περιέχει τα τρόφιμα με το καπάκι. Κλειδώστε το καπάκι γυρίζοντάς το αριστερόστροφα στη θέση «κλειδώματος» (Εικ. 3).
4. Εισάγετε τον κινητήρα στο καπάκι ώστε να εφαρμόσει πλήρως μέσα σε αυτό (Εικ. 4).



5. Αφού συναρμολογήσετε τη συσκευή, συνδέστε το φις στην πρίζα ρεύματος και πιέστε τον διακόπτη. Η συσκευή αρχίζει να λειτουργεί (δείτε την εικόνα στα δεξιά). Μόλις ελευθερώσετε τον διακόπτη, ο κινητήρας σταματάει.

Σημείωση: Η συσκευή έχει 2 επίπεδα ισχύος:

- Το επίπεδο 1 είναι κατάλληλο για τον τεμαχισμό μαλακών συστατικών, όπως λαχανικά.
- Το επίπεδο 2 είναι κατάλληλο για τον τεμαχισμό πιο σκληρών συστατικών, όπως κρέας ή καρότα.

6. Αφού ολοκληρώσετε την επεξεργασία των ακατέργαστων τροφίμων, διακόψτε τη λειτουργία. Όταν σταματήσουν να γυρίζουν οι λεπίδες, αφαιρέστε την κύρια μονάδα και ανοίξτε το καπάκι· αφαιρέστε τη λεπίδα και τραβήξτε έξω τα αναμειγμένα συστατικά με σπάτουλα ή κουτάλι.

7. Εάν τα συστατικά κολλήσουν στα τοιχώματα του δοχείου, σταματήστε τον κινητήρα και αποσυνδέστε τη συσκευή από το ρεύμα. Κατόπιν σκουπίστε τα ακατέργαστα τρόφιμα από τα τοιχώματα του δοχείου με μια σπάτουλα και συνεχίστε την επεξεργασία.



- Μην χρησιμοποιείτε τη συσκευή για να τεμαχίσετε δημητριακά, ρύζι, κατεψυγμένο κρέας, πάγο, ξηρούς καρπούς χωρίς κέλυφος και άλλα παρόμοια, πολύ σκληρά συστατικά ή, το αντίστροφο, για την επεξεργασία υγρών. Επίσης, μην χρησιμοποιείτε τη συσκευή για την επεξεργασία ξηρών οσπρίων.
- Εάν τα τρόφιμα αναμειγνύονται ανομοιογενώς, ανακατανέμει τα με μια σπάτουλα ή κάποιο παρόμοιο εργαλείο.

Η συσκευή δεν πρέπει να λειτουργεί συνεχόμενα για περισσότερα από 30 δευτερόλεπτα! Μετά, σταματήστε τη λειτουργία του κινητήρα και αφήστε τον να κρυώσει για 2 λεπτά πριν να τον χρησιμοποιήσετε ξανά. Έτσι θα αποτραπεί η υπερθέρμανση της συσκευής και θα αυξηθεί η διάρκεια ζωής της.

Σημείωση: Η συσκευή διαθέτει μια θερμική ασφάλεια, η οποία την απενεργοποιεί αυτόματα σε περίπτωση υπερθέρμανσης. Εάν συμβεί αυτό, αποσυνδέστε τη συσκευή από το ρεύμα και αφήστε την να κρυώσει για περίπου 20-30 λεπτά πριν την χρησιμοποιήσετε ξανά.

Επεξεργασία κρέατος

Μπορείτε να χρησιμοποιείτε τη μία ή και τις δύο λεπίδες κοπής για την επεξεργασία κρέατος. Πριν από την επεξεργασία κρέατος, αφαιρέστε τους τένοντες, τα κόκαλα και το δέρμα, και κόψτε το σε κύβους μεγέθους 1-2 cm. Μην υπερβαίνετε τη μέγιστη επιτρεπόμενη στάθμη που επισημαίνεται με μια γραμμή.

Επεξεργασία φρούτων και λαχανικών

Να χρησιμοποιείτε πάντα και τις δύο λεπίδες κοπής. Κόψτε τα φρούτα ή τα λαχανικά σε λωρίδες με πλάτος 1-2 cm και μέγιστο μήκος 10 cm. Κατά την επεξεργασία φρούτων και λαχανικών, γεμίστε το δοχείο έως τα 3/4 το πολύ.

Συνιστώμενη ποσότητα ακατέργαστων τροφίμων

Συστατικά	Συνιστώμενη ποσότητα	Συστατικά	Συνιστώμενη ποσότητα
Λαχανικά	70 g	Ψωμί	2 τεμ.
Σκόρδο	300 g	Κρεμμύδι (στα τέσσερα)	300 g
Πιπεριές	200 g	Χοιρινό (κύβοι 20mm)	300 g
Φιστίκια	200 g	Βοδινό (κύβοι 20mm)	300 g

ΚΑΘΑΡΙΣΜΟΣ ΚΑΙ ΣΥΝΤΗΡΗΣΗ

- Αποσυνδέστε τη συσκευή από το ρεύμα πριν από την αποσυναρμολόγηση ή τον καθαρισμό.
- Σκουπίστε το εξωτερικό της μονάδας κινητήρα με ένα καθαρό, υγρό πανί. Μην βυθίζετε τη μονάδα κινητήρα σε νερό.
- Πλύνετε τις λεπίδες, το καπάκι και το αντιολισθητικό προστατευτικό με ζεστό νερό και σαπούνι, ξεπλύνετε καλά και αφήστε τα να στεγνώσουν.
- Μην βάλετε κανένα μέρος της συσκευής στο πλυντήριο πιάτων. Μην χρησιμοποιείτε αποξεστικά καθαριστικά.
- Όταν χειρίζεστε μαχαίρια, δώστε ιδιαίτερη προσοχή ώστε να αποφύγετε τους τραυματισμούς – τα μαχαίρια είναι κοφτερά. Για τον καθαρισμό, χρησιμοποιήστε καθαρό νερό για να βλέπετε καθαρά τη λεπίδα.
- Στεγνώστε τη συσκευή πριν συναρμολογήσετε ξανά τα μέρη. Φυλάξτε σε ξηρό και καθαρό χώρο.

ΑΝΤΙΜΕΤΩΠΙΣΗ ΠΡΟΒΛΗΜΑΤΩΝ

Πρόβλημα	Αιτία	Λύση
Η συσκευή δεν ενεργοποιείται.	Το καπάκι δεν έχει εισαχθεί σωστά.	Ελέγξτε την τοποθέτηση του καπακιού.

Χαρακτηριστική οσμή από τον κινητήρα.	Αυτό είναι φυσιολογικό για έναν καινούργιο κινητήρα.	Εάν έχετε χρησιμοποιήσει τον κινητήρα πολλές φορές και ακόμη μυρίζει, επικοινωνήστε με ένα κέντρο επισκευών.
Ο κινητήρας σταματά κατά την κανονική λειτουργία.	Υπερβολικά χαμηλή τάση. Ενεργοποιήθηκε η προστασία έναντι της υπερθέρμανσης.	Ελέγξτε ότι η τάση του δικτύου δεν είναι υπερβολικά χαμηλή. Αφήστε τη συσκευή εκτός λειτουργίας για 20-30 λεπτά.
Η λεπίδα μπλοκάρισε.	Η λεπίδα κόλλησε σε ένα κομμάτι τροφίμου.	Απενεργοποιήστε τον κινητήρα, αποσυνδέστε τη συσκευή από το ρεύμα, βγάλτε έξω το τρόφιμο και κόψτε το σε μικρότερα κομμάτια.
ΑΣυνήθιστος θόρυβος ή κραδασμός.	<ul style="list-style-type: none"> • Οι λεπίδες δεν είναι συναρμολογημένες σωστά. • Η συσκευή δεν «πατάει» σωστά επάνω σε ομαλή επιφάνεια. • Υπερβολικά υψηλή τάση. • Η ποσότητα του τροφίμου είναι υπερβολικά μεγάλη. 	<ol style="list-style-type: none"> 1. Αφαιρέστε το τρόφιμο από το δοχείο και συναρμολογήστε σωστά τις λεπίδες. 2. Τοποθετήστε τη συσκευή επάνω σε μια ομαλή και επίπεδη επιφάνεια. 3. Ελέγξτε ότι η τάση του δικτύου δεν είναι υπερβολικά υψηλή. 4. Απενεργοποιήστε τον κινητήρα, αποσυνδέστε τη συσκευή από το ρεύμα και αφαιρέστε την περίσσεια τροφίμου.

Εάν το πρόβλημα επιμένει, επικοινωνήστε με το κέντρο επισκευών ή τον μεταπωλητή. Μην αποσυναρμολογείτε ποτέ τη συσκευή μόνοι σας.

ΤΕΧΝΙΚΑ ΣΤΟΙΧΕΙΑ

Τροφοδοσία ρεύματος	220-240 V~ 50-60 Hz
Έξοδος	400 W
Χωρητικότητα	1,5 λίτρα
Ταχύτητα	2 ταχύτητες

ΧΡΗΣΗ ΚΑΙ ΑΠΟΡΡΙΨΗ ΑΠΟΒΛΗΤΩΝ

Χαρτί περιτυλίγματος και αυλακωτό χαρτόνι – παραδώστε σε σημείο ανακύκλωσης. Μεμβράνη συσκευασίας, σακούλες PE, πλαστικά στοιχεία – πετάξτε σε κάδους ανακύκλωσης πλαστικών.

ΑΠΟΡΡΙΨΗ ΠΡΟΪΟΝΤΩΝ ΣΤΟ ΤΕΛΟΣ ΤΗΣ ΖΩΗΣ ΤΟΥΣ

Απόρριψη ηλεκτρικού και ηλεκτρονικού εξοπλισμού (ισχύει σε χώρες μέλη της ΕΕ και άλλες ευρωπαϊκές χώρες που εφαρμόζουν σύστημα ανακύκλωσης)

Το απεικονιζόμενο σύμβολο στο προϊόν ή στη συσκευασία σημαίνει ότι το προϊόν δεν πρέπει να αντιμετωπίζεται ως σύνηθες οικιακό απόβλητο. Παραδώστε το προϊόν στο προβλεπόμενο σημείο για την ανακύκλωση ηλεκτρικού και ηλεκτρονικού εξοπλισμού. Αποτρέψτε τις αρνητικές επιπτώσεις στην ανθρώπινη υγεία και στο περιβάλλον ανακυκλώνοντας σωστά το προϊόν σας. Η ανακύκλωση συμβάλλει στη διατήρηση των φυσικών πόρων. Για περισσότερες πληροφορίες σχετικά με την ανακύκλωση αυτού του προϊόντος, επικοινωνήστε με τις τοπικές αρχές, τον τοπικό οργανισμό επεξεργασίας απορριμμάτων ή το κατάστημα από το οποίο αγοράσατε το προϊόν.



08/05

Αυτό το προϊόν συμμορφώνεται με τις απαιτήσεις της ΕΕ σχετικά με την ηλεκτρομαγνητική συμβατότητα και την ηλεκτρική ασφάλεια.



Το εγχειρίδιο χειρισμού είναι διαθέσιμο στη διεύθυνση www.ecg-electro.eu.
Με την επιφύλαξη αλλαγών στο κείμενο και στις τεχνικές παραμέτρους.

ІНСТРУКЦІЇ З ТЕХНІКИ БЕЗПЕКИ

Уважно прочитайте та зберігайте для подальшого використання!

Попередження: Заходи та інструкції з техніки безпеки, які містяться у цьому керівництві, не включають всі умови та можливі ситуації. Користувач має розуміти, що здоровий глузд, увага та безпека є факторами, які не можуть бути інтегровані у товар. Тому, ці фактори мають бути забезпечені користувачем(ами), які використовують побутовий прилад. Ми не несемо відповідальності за пошкодження, отримані під час транспортування, через невірне використання, стрибки напруги, модифікації або налаштування будь-якої частини побутового приладу. Для захисту від ризику виникнення пожежі або електричного шоку під час використання електричних побутових приладів необхідно дотримуватися наступних правил безпеки:

1. Переконайтеся, що напруга у розетці відповідає напрузі, яка вказана на етикетці побутового приладу, та що розетка правильно заземлена. Розетка має бути встановлена відповідно до електричних правил та норм у відповідності до EN.
2. Ніколи не використовуйте побутовий прилад, якщо силовий кабель пошкоджений, якщо побутовий прилад впав або не працює вірно. **Всі ремонтні роботи, включаючи заміну кабелю, мають виконуватися у професійному сервісному центрі! Не знімайте захисні кришки побутового приладу через ризик отримання електричного шоку!**
3. Захищайте побутовий прилад від безпосереднього контакту з водою та іншими рідинами для попередження можливого електричного шоку.
4. Не використовуйте побутовий прилад на вулиці та у вологих приміщеннях, та не торкайтеся силового кабелю або побутового приладу вологими руками. Ризик отримання електричного шоку.
5. Будьте уважними при використанні побутового приладу рядом з дітьми.

6. Під час використання не залишайте побутовий прилад без уваги.
7. Будьте уважні під час роботи з ножами, особливо під час діставання ножів з контейнеру, спустошенню контейнеру та під час очищення. Будьте особливо уважні, ножі дуже гострі та можуть нанести травму.
8. Не використовуйте пристрій для інших цілей, окрім вказаної. Використовуйте лише для переробки продуктів. Не використовуйте для змішування гарячих продуктів та рідин!
9. Не залишайте побутовий прилад з ввімкненим силовим кабелем без уваги. Перед обслуговуванням, установкою, збіркою та розбіркою частин або очищення, вимкніть силовий кабель з розетки. Не витягайте силовий кабель з розетки, різко смикаючи за кабель. Від'єднайте силовий кабель від розетки, тримаючись за виделку.
10. Не використовуйте побутовий прилад поблизу джерела тепла, наприклад, пічі. Захищайте від прямих сонячних променів.
11. За жодних обставин не накривайте побутовий прилад та не використовуйте його поблизу запальних матеріалів, як наприклад, фіранок, тощо.
12. Не кладіть великі шматки їжі до побутового прибору. Ніколи не кладіть такі матеріали, як папір, метал, картон, пластик, тощо.
13. Перед запуском пристрою встановіть чашу у відповідне положення, встановіть ножі на двигун, а потім під'єднайте кабель до розетки. Це зменшує ризик отримання травм.
14. Не торкайтеся рухливих частин.
15. Волосся, пальці та частини одягу необхідно тримати на достатній відстані від рухливих частин побутового приладу. Не занурюйте інструменти або руки у чашу під час подрібнення, ризик отримання травми або пошкодження побутового приладу. Лопатку можна використовувати, лише коли побутовий прилад вимкнено.
16. Завжди використовуйте побутовий прилад на рівній та стійкій поверхні.

17. Слідкуйте, щоб силовий кабель не торкався гарячих поверхонь та не знаходився поблизу гострих кутів.
18. Використовуйте тільки аксесуари, які рекомендовані виробником. У іншому випадку існує ризик втрати гарантії.
19. Перед заміною насадок та змінних частин або перед тим, як наблизитися до рухливих частин під час роботи, вимкніть пристрій та відключіть його під джерела живлення.
20. Завжди вимикайте з розетки одразу ж після використання.
21. Використовуйте побутовий прилад лише у відповідності до інструкцій, вказаних у цьому керівництві. Невірне використання може призвести до травм. Прилад призначено для домашнього використання. Виробник не несе відповідальності за пошкодження, викликані невірним використанням цього побутового приладу.
22. Діти не повинні використовувати цей побутовий прилад. Тримайте побутовий прилад та джерело живлення в місці, недосяжному для дітей. Побутовий прилад може використовуватися людьми з фізичними або розумовими порушеннями або особами з недостатнім досвідом та знаннями, але лише під наглядом або після інструктування щодо безпечного використання побутового приладу та розуміння потенційних небезпек. Діти не повинні гратися з побутовим приладом.
23. Прилад призначено для домашнього використання. Не використовуйте на вулиці

Do not immerse in water! - Не занурюйте у воду!

НЕБЕЗПЕКА ДЛЯ ДІТЕЙ: Діти не повинні гратися з пакувальним матеріалом. Не дозволяйте дітям гратися з пластиковими коробками. Ризик удушення.

ОСНОВНІ ХАРАКТЕРИСТИКИ

- S-подібний ніж дозволяє добре подрібнювати сирі продукти.
- Багаторівнева кнопка для управління потужністю.
- Захист двигуна від перегріву.
- Опція для зняття всіх компонентів для легкого очищення.
- Плавна робота та легке очищення

- Лопатка для легкого діставання змішаних сирих продуктів.

ІНСТРУКЦІЇ З ЕКСПЛУАТАЦІЇ

ПЕРЕД ПЕРШИМ ВИКОРИСТАННЯМ

- Прочитайте всі інструкції та важливу інформацію
- Зніміть увесь пакувальний матеріал.
- **Змініть засоби захисту ножів та зберігайте їх.** Під час роботи з ножами будьте особливо уважними, щоб не отримати травму - ножі гострі.
- Помийте контейнер, кришку та килимок проти ковзання мильною водою, сполосніть та ретельно витріть. Не мити у посудомийній машині.
- Протріть зовнішню поверхню блоку двигуна чистою вологою серветкою. Не занурюйте блок двигуна у воду. Не використовуйте абразивні миючі засоби або металеві губки тому, що це може пошкодити пристрій.
- Встановить килимок проти ковзання під чашу для змішування.

Подрібнення їжі

Збірка/розбирання подрібнювача

Збірка: Вставте вторинний ніж у основний ніж (Мал. 1 та Мал. 2), прикрутіть вторинний ніж у напрямку проти годинникової стрілки (Мал. 3). Потім зніміть захисні засоби ножів.

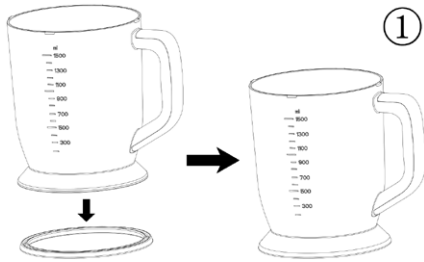
Розборка: Змініть вторинний ніж, відкрутивши його в напрямку годинникової стрілки, з основного ножа.



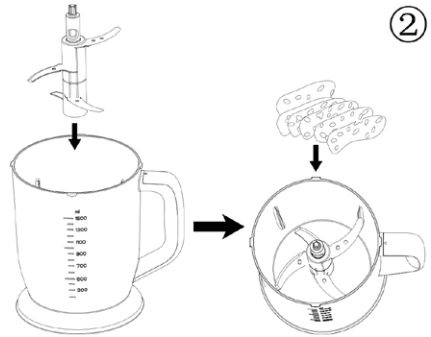
Примітки

- На ножах є два пази проти ковзання. Якщо ці пази не знаходяться на одній лінії один з одним, це означає, що ви невірно збрали ножі.
 - Якщо ви не збрали ножі вірно перед використанням, вони можуть розбовтатися під час подрібнення та пошкодити чашу, кришку або навіть нанести травми. Переконайтеся, що вони зібрані вірно.
 - На основному блоці є блокування. Під час роботи поставте побутовий прилад рівно та натисніть перемикач сильніше. У іншому випадку двигун не запуститься.
1. Встановить килимок проти ковзання під чашу для змішування (Мал. 1).
 2. Встановить зібрані ножі у контейнер. (Встановить на сталевий вал, встановлений у дні контейнеру). Покладіть необхідні сири продукти у контейнер (Мал. 2).

Примітка: Ніколи не запускайте побутовий прилад без продуктів (пустим). Ніколи не заповнюйте контейнер більше відмітки 150 мл.

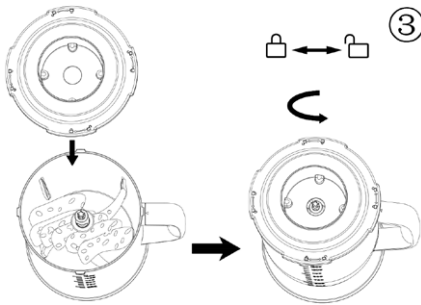


①

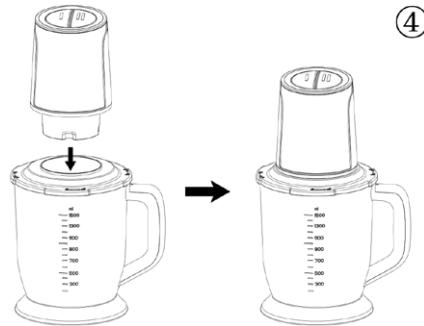


②

3. Закрийте контейнер з продуктами кришкою. Заблокуйте кришку, повернувши її проти годинникової стрілки у положення «заблоковано» (Мал. 3).
4. Вставте двигун у кришку так, щоб він повністю ввійшов (Мал. 4).



③



④

5. Після збірки побутового приладу ввімкніть виделку до розетки та натисніть вмикач. Побутовий прилад починає працювати (див. малюнок праворуч). Після того, як ви відпускаєте вмикач, двигун зупиняється.

Примітка: Цей побутовий прилад має 2 рівні потужності:

- Рівень 1 підходить для подрібнення м'яких інгредієнтів, як наприклад, овочі.
 - Рівень 2 підходить для подрібнення більш твердих інгредієнтів, як наприклад, м'ясо або морква.
6. Після обробки сирих продуктів, вимкніть живлення. Після того, як ножі зупинилися, зніміть основний блок та відкрийте кришку, зніміть ніж та дістаньте змішані інгредієнти за допомогою лопатки або ложки.
 7. Якщо інгредієнти прилипли до стінок контейнера, зупиніть двигун та відключіть побутовий прилад. Потім зберіть сирі продукти зі стінок контейнера за допомогою лопатки та продовжить переробку.
 8. Не використовуйте побутовий прилад для подрібнення злакових, рису, замороженого м'яса, льоду, нечищених горіхів та інших продуктів, дуже твердих інгредієнтів, або навпроти, для переробки рідини. Також не використовуйте побутовий прилад для подрібнення сухих бобових.
 9. Якщо продукти змішані нерівно, перемішайте їх лопаткою або аналогічним інструментом.



Побутовий прилад може безперервно працювати максимум до 30 секунд! Потім зупиніть двигун та дайте охолонути впродовж 2 хвилин перед наступним використанням. Це попереджає перегрів побутового приладу та продовжує його строк служби.

Примітка: Побутовий прилад має тепловий запобіжник, який автоматично вимикає прилад у разі перегріву. У цьому випадку відключіть побутовий прилад та дайте охолонути впродовж 20-30 хвилин перед наступним використанням.

Переробка м'яса

Для переробки м'яса ви можете обрати один або обидва ножі для подрібнення. Перед переробкою м'яса видаліть жили, кістки та шкіру та поріжте на шматочки розміром 1-2 см. Не перевищуйте максимально дозволений рівень, відмічений лінією.

Переробка фруктів та овочів

Завжди використовуйте обидва ножі. Поріжте фрукти або овочі на смужки шириною 1-2 см та довжиною максимум 10 см. При переробці фруктів та овочів заповнюйте контейнер максимум на 3/4.

Рекомендована кількість сирих продуктів

Інгредієнти	Рекомендована кількість	Інгредієнти	Рекомендована кількість
Овочі	70 г	Хліб	2 шматки
Часник	300 г	Цибуля (шматочками)	300 г
Перець	200 г	Свинина (шматочки по 20 мм)	300 г
Горіхи	200 г	Яловичина (шматочки по 20 мм)	300 г

ОЧИЩЕННЯ ТА ОБСЛУГОВУВАННЯ

1. Перед розборкою або очищенням відключіть побутовий прилад.
2. Протріть зовнішню поверхню блоку двигуна чистою вологою серветкою. Не занурюйте блок двигуна у воду.
3. Помийте ножі, кришку та килимок проти ковзання у теплій воді з милом, ретельно сполосніть та дайте висохнути.
4. Не кладіть частини побутового приладу до посудомийної машини. Не використовуйте абразивні миючі засоби.
5. Під час роботи з ножами будьте особливо уважними, щоб не отримати травму - ножі гострі. Для очищення використовуйте чисту воду, щоб чітко бачити ножі.
6. Перед збіркою частин висушіть прилад. Зберігайте у сухому та чистому місці.

ПОШУК ТА УСУНЕННЯ НЕСПРАВНОСТЕЙ

Проблема	Причина	Рішення
Побутовий прилад не вмикається.	Кришка невірно встановлена.	Перевірте розташування кришки.
Запах від двигуна.	Це нормально для нового двигуна.	Якщо ви використовуєте двигун кілька разів та запах не зникає, зверніться до сервісного центру.
Двигун зупиняється під час нормальної роботи.	Занадто мала потужність. Активовано захист проти перегріву.	Перевірте, щоб напруга у розетці не була занадто малою. Дайте побутовому приладу відпочити 20-30 хвилин.

Ножі зайло.	На ножі налипли шматочки продуктів.	Вимкніть двигун, підключіть побутовий прилад, дістаньте продукти та поріжте на малі шматки.
Незвичайний шум або вібрація.	<ul style="list-style-type: none"> • Ножі невірно зібрані. • Побутовий прилад невірно встановлено на рівній поверхні. • Занадто висока потужність. • Занадто велика кількість продуктів. 	<ol style="list-style-type: none"> 1. Дістаньте продукти з контейнеру та зберіть ножі правильно. 2. Розмістіть побутовий прилад на гладку та рівну поверхню. 3. Перевірте, щоб напруга не була занадто високою. 4. Вимкніть двигун, підключіть побутовий прилад та дістаньте зайві продукти.

Якщо проблема не зникає, зверніться до сервісного центру або дилера. Ніколи не розбирайте прилад самостійно.

ТЕХНІЧНІ ДАНІ

Потужність	220-240 В~ 50-60 Гц
Ефективна потужність	400 Вт
Ємність	1,5 л
Швидкість	2 швидкості

ВИКОРИСТАННЯ ТА УТИЛІЗАЦІЯ ВІДХОДІВ

Пакувальний папір та гофрований картон - до смітника. Пакувальна фольга, ПЕ коробки, пластикові елементи - до контейнерів для переробки пластику.

УТИЛІЗАЦІЯ ПРОДУКТІВ ПІСЛЯ ЗАВЕРШЕННЯ СТРОКУ ЕКСПЛУАТАЦІЇ

Утилізуйте електричне та електронне обладнання (діє у країнах-членах ЄС та інших європейських країнах з впровадженою системою переробки)

Представлений символ на продукті або упаковці означає, що продукт не повинен викидатися до побутового сміття. Продукт необхідно віднести до спеціального місця для переробки електричного та електронного обладнання. Вірна переробка продукту попереджає негативний вплив на здоров'я людей та екологію. Переробка вносить свій вклад до збереження природних ресурсів. Для отримання більш детальної інформації про переробку цього продукту зверніться до місцевих органів, організацій з переробки побутових відходів або до магазину, де ви придбали продукт.



08/05

Цей продукт відповідає директивам ЄС щодо електромагнітної сумісності та електробезпеки.



Керівництво користувача доступне на вебсайті www.ecg-electro.eu.

Текст та технічні параметри можуть бути змінені.

www.ecg-electro.eu

Deutsch

K+B Progres, a.s./AG.
Barbaraweg 2, DE-93413 Cham
Bei Beschwerden rufen Sie die Telefonnummer
09971/4000-6080 an. (Mo – Fr 9:00 – 16:00)

Čeština

K+B Progres, a.s.
U Expertu 91 tel.: +420 272 122 111
250 69 Klíčany e-mail: ECG@kbexpert.cz

Eesti keel

K+B Progres, a.s.
U Expertu 91 tel.: +420 272 122 111
250 69 Klíčany, Czech Rep. e-post: ECG@kbexpert.cz

Hrvatski

K+B Progres, a.s.
U Expertu 91 tel.: +420 272 122 111
250 69 Klíčany, Czech Rep. e-mail: informacije@kbprogres.cz

Bosanski

K+B Progres, a.s.
U Expertu 91 tel.: +420 272 122 111
250 69 Klíčany, Czech Rep. e-mail: informacije@kbprogres.cz

Latviešu valoda

K+B Progres, a.s.
U Expertu 91 tel.: +420 272 122 111
250 69 Klíčany, Czech Rep. e-pasts: ECG@kbexpert.cz

Lietuvių kalba

K+B Progres, a.s.
U Expertu 91 tel.: +420 272 122 111
250 69 Klíčany, Czech Rep. el. paštas: ECG@kbexpert.cz

Magyar

K+B Progres, a.s.
U Expertu 91 tel.: +420 272 122 111
250 69 Klíčany, Czech Rep. e-mail: ECG@kbexpert.cz

Polski

K+B Progres, a.s.
U Expertu 91 tel.: +420 272 122 111
250 69 Klíčany, Czech Rep. e-mail: ECG@kbexpert.cz

Română

K+B Progres, a.s.
U Expertu 91 tel.: +420 272 122 111
250 69 Klíčany, Czech Rep. e-mail: ECG@kbexpert.cz

Slovenčina

Distribútor pre SR: K+B Progres, a. s., organizačná zložka
Mlynské Nivy 71
821 05 Bratislava e-mail: ECG@kbexpert.cz

Slovenščina

K+B Progres, a.s.
U Expertu 91 tel.: +420 272 122 111
250 69 Klíčany, Czech Rep. e-mail: informacije@kbprogres.cz

Srpski

K+B Progres, a.s.
U Expertu 91 tel.: +420 272 122 111
250 69 Klíčany, Czech Rep. e-pošta: informacije@kbprogres.cz

Crnogorski

K+B Progres, a.s.
U Expertu 91 tel.: +420 272 122 111
250 69 Klíčany, Czech Rep. e-pošta: informacije@kbprogres.cz

Ελληνικά

K+B Progres, a.s. τηλ.: +420 272 122 111
U Expertu 91 e-mail: ECG@kbexpert.cz
250 69 Klíčany, Δημοκρατία της Τσεχίας

Українська мова

K+B Progres, a.s. tel.: +420 272 122 111
U Expertu 91 e-mail: ECG@kbexpert.cz
250 69 Klíčany, Czech Rep.

■ The manufacturer takes no responsibility for printing errors contained in the product's user's manual. ■ Der Importeur haftet nicht für Druckfehler in der Bedienungsanleitung des Produkts. ■ Výrobce neručí za tiskové chyby obsažené v návodu k použití výrobku. ■ Tootja ei vastuta toote kasutusjuhendis leiduvate trükkivigade eest. ■ Proizvođač ne snosi odgovornost za tiskarske greške u uputama. ■ Ražotajs neuzņemas atbildību par drukas kļūdām ierīces rokasgrāmatā. ■ Gamintojas neapsiima atsakomybės dėl spausdinimo klaidų, pasitaikančių gaminio naudotojo vadove. ■ A gyártó nem felel a termék használati útmutatójában fellelhető nyomdahiábákért. ■ Producent nie ponosi odpowiedzialności za błędy drukarskie w instrukcji obsługi produktu. ■ Producătorul nu își asumă nicio responsabilitate pentru erorile de imprimare conținute în manualul utilizatorului produsului. ■ Dovožca neručí za tlačové chyby obsiahnuté v návode na použitie výrobku. ■ Proizvajalec ne jamči za morebitne tiskovne napake v navodilih za uporabo izdelka. ■ Proizvođač ne preuzima nikakvu odgovornost za štamparske greške sadržane u uputstvu za upotrebu proizvoda. ■ Ο κατασκευαστής δεν φέρει καμία ευθύνη για τα τυπογραφικά σφάλματα που περιέχονται στο εγχειρίδιο χρήστη του προϊόντος. ■ Виробник не несе відповідальності за помилки друку, що містяться в посібнику користувача продукту.