

PROFI COOK®

Návod k použití



Dvojitá horkovzdušná fritéza PC-FR 1287 H

Bezpečnostní pokyny podle normy

Na spotřebiči můžete najít následující výstražný symbol:

VAROVÁNÍ : Horký povrch!

Nebezpečí popálení!

Během provozu a po něm může být teplota přístupných povrchů velmi vysoká.

- Nepoužívejte spotřebič s externím časovačem nebo odděleně systémem dálkového ovládání.
- Tento spotřebič mohou používat děti ve věku od 8 let a starší a osoby se sníženými fyzickými, smyslovými nebo mentálními schopnostmi nebo nedostatkem zkušeností a znalostí , pokud byly pod dohledem nebo byly poučeny o používání spotřebiče bezpečným způsobem a pochopit související nebezpečí.
- Děti si se spotřebičem nesmějí hrát.
- Čištění a uživatelskou údržbu nesmějí provádět děti, pokud nejsou starší 8 let a pod dozorem.
- Udržujte spotřebič a jeho kabel mimo dosah dětí mladších 8 let.
- Pokud je poškozen napájecí kabel, musí jej vyměnit výrobce, jeho servisní technik nebo podobně kvalifikovaná osoba, aby se předešlo nebezpečí.

POZOR:

Tento spotřebič není určen k tomu, aby byl během čištění ponořen do vody. Dodržujte pokyny uvedené v návodu k použití v kapitole „Čištění“.

Všeobecné bezpečnostní pokyny

- Spotřebič je určen výhradně pro soukromé použití a pro předpokládaný účel. Tento spotřebič není vhodný pro komerční použití.
- Nepoužívejte jej venku. Chraňte jej před zdroji tepla, přímým slunečním zářením, vlhkostí (nikdy jej neponořujte do žádné kapaliny) a ostrými hranami. Nepoužívejte přístroj s mokřýma rukama. Pokud je spotřebič vlhký nebo mokrý, okamžitě jej odpojte.

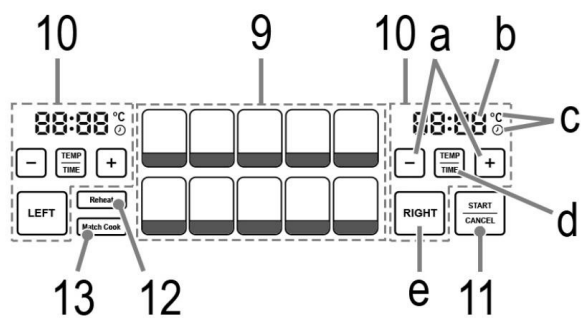
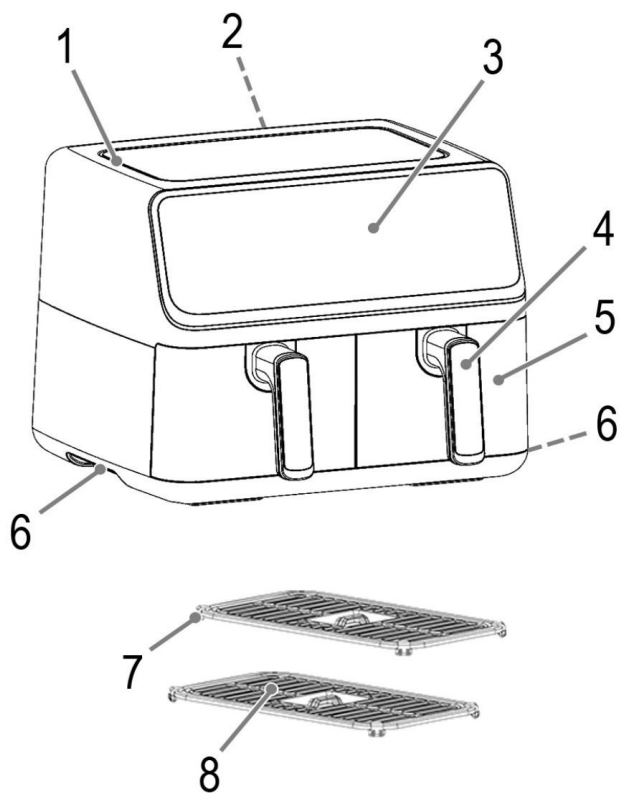
Vždy vypněte spotřebič a vytáhněte síťovou zástrčku ze zásuvky (tahejte za zástrčku, ne za kabel), když spotřebič nepoužíváte, připojujete příslušenství, při čištění nebo v případě poruchy.

- Neprovozujte spotřebič bez dozoru. Pokud opustíte místnost, měli byste spotřebič vždy vypnout. Vytáhněte zástrčku ze zásuvky.
- Spotřebič a síťový kabel je třeba pravidelně kontrolovat, zda nevykazují známky poškození stárí. Pokud zjistíte poškození, zařízení se nesmí používat.
- Neopravujte spotřebič sami. Vždy kontaktujte autorizovaného technika.
- Používejte pouze originální příslušenství.
- Aby byla zajištěna bezpečnost vašich dětí, uschovejte si všechny obaly (plastové sáčky, krabice, polystyren atd.) mimo jejich dosah.

VAROVÁNÍ:

Nedovolte malým dětem hrát si s plastovou fólií. Hrozí nebezpečí udušení!

Přehled komponentů



DŮLEŽITÉ:

Nejprve si přečtěte samostatně přiložené bezpečnostní pokyny.

Návod k použití


Děkujeme, že jste si vybrali náš produkt. Doufáme, že se vám bude používání spotřebiče líbit.

Před použitím tohoto spotřebiče si pečlivě přečtěte návod k použití a samostatně přiložené bezpečnostní pokyny.


Tyto doklady včetně záručního listu, paragonu a pokud možno krabici s vnitřním obalem uschovejte na bezpečném místě. Pokud spotřebič předáváte třetí osobě, vždy přiložte všechny příslušné dokumenty.

Symbyly v tomto návodu k použití Důležité informace pro vaši bezpečnost jsou speciálně označeny. Abyste předešli nehodám a poškození spotřebiče, je nezbytné dodržovat tyto pokyny:

VAROVÁNÍ:

 Váš varuje před nebezpečím pro vaše zdraví a upozorňuje na možná rizika zranění.

POZOR: Toto

 Vždyká možných nebezpečí pro spotřebič nebo jiné předměty.

Obsah

Přehled součástí.....	3	Vybalení spotřebič
spotřebič		Rozsah
dodávky		Přehled komponent
Spotřebič		Ovládací panel.....
panel.....		Varování pro používání spotřebiče.....
použití		Poznámky k použití
Umístění		Elektrické připojení.....
připojení.....		Pohotovostní režim (stav připraven)
před prvním použitím		Důležité informace pro použití.....
Funkční tlačítka		Zapnutí/vypnutí spotřebiče.....
Výběr jednoduchého nebo kombinovaného provozu		Nastavení teplota (°C) a doba vaření ()...12
Vymazání nastavení.....		Spuštění/zrušení procesu vaření.....
Automatické programy.....		Automatické
Provoz		Přerušení provozu
Ukončení operace.....		Čištění

Skladování	
Odstraňování problémů.....	
Technické údaje.....	
Likvidace	Význam
„ Symbol popelnice.....	14

Vybalení spotřebiče 1. Vyměte

- spotřebič z obalu.
- Odstraňte veškerý obalový materiál, jako jsou fólie, výplňový materiál, stahovací pásky a kartonové obaly.
- Zkontrolujte úplnost rozsahu dodávky.
- Pokud je obsah balení neúplný nebo pokud lze zjistit poškození, spotřebič neuvádějte do provozu. Okamžitě jej vraťte prodejci.

Rozsah dodávky

- 1× Dvojitá horkovzdušná fritéza
- 2× Sítová vložka
- 2× Nádoba na smažení

Přehled komponent

Zařízení

- Otvory pro přívod vzduchu
 - otvory pro výstup vzduchu
 - Ovládací panel
 - Rukojeť nádoby na smažení
 - Nádoba na hluboké smažení
 - Zapuštěná rukojeť
 - silikonových knoflíků
 - Vložka síta
- Navíječ kabelu na zadní straně (bez vyobrazení)

Ovládací panel

- 9 tlačítek automatických programů:

French Fries
Chicken Wings
Chicken
Fish
Steak
Pizaza
Cake
Vegetables
Potatos
Defrost

10 ovládacích panelů pro fritézu

(fritéza VLEVO (vlevo) / Fritéza VPRAVO (vpravo))

a Tlačítka / + (nastavení doby vaření a teploty)

b Displej

c Kontrolka °C a (teplota / doba vaření)

d Tlačítko TEMP/TIME (výběr mezi teplotou nebo dobou vaření)

e Tlačítka LEFT / RIGHT (výběr vlevo / vpravo hluboko fritéza)

11 Tlačítko START/CANCEL (spuštění/zrušení)

12 tlačítek Reheat (funkce zahřívání)

13 Button Match Cook (kombinovaný provoz)

Upozornění pro používání spotřebiče



VAROVÁNÍ: Nebezpečí popálení!

- Nádoby na smažení se dotýkejte pouze za rukojeti. V případě potřeby použijte chňapky.
- Během provozu může z výstupu vzduchu unikat horká pára. Udržujte dostatečný odstup.



POZOR:

- Nezakrývejte otvory pro vstup a výstup vzduchu zajistit dostatečnou cirkulaci vzduchu.
- Udržujte dostatečnou bezpečnou vzdálenost (30 cm) od snadno hořlavých předmětů, jako je nábytek, závěsy atd.!
- Neprovazujte spotřebič pod nástěnnými skříňkami kvůli stoupajícímu teplu a výparům.
- Nemanipulujte s bezpečnostními spínači.
- Přetížení! Nepoužívejte vícenásobnou zásuvku, protože toto zařízení je příliš výkonné.

Poznámky k použití

Umístění

- Umístěte spotřebič na neklouzavý, rovný a žáruvzdorný povrch.
- Nepokládejte spotřebič zadní stranou přímo proti zed'.
- Nikdy nepokládejte spotřebič ani napájecí kabel na horké povrchy nebo do blízkosti zdrojů tepla (např. sporák, varná deska).

Elektrické připojení

Před zasunutím síťové zástrčky do zásuvky se ujistěte, že napětí v síti odpovídá napětí spotřebiče. Informace najdete na typovém štítku. Úplně odviňte síťový kabel.

Pohotovostní režim (stav připraveno)

Spotřebič je v pohotovostním režimu, když svítí pouze tlačítka VLEVO a VPRAVO. Spotřebič se přepne do pohotovostního režimu v následujících situacích:

- Když je síťová zástrčka zapojena.
- Pokud do 5 minut nestisknete žádné tlačítko.

Před prvním použitím

- Na topném tělese je ochranná vrstva. Chcete-li to odstranit, nechte přístroj běžet cca. 15 minut bez obsahu. Mírný kouř a zápach jsou během tohoto procesu normální. Zajistěte dostatečné větrání.



VAROVÁNÍ:


Před čištěním nechte spotřebič vychladnout!

- Vytáhněte síťovou zástrčku ze zásuvky.
- Před použitím spotřebiče vyteřte nádoby na fritování, sítkové vložky a vnitřek.

Důležité informace pro použití

- Tento spotřebič je určen pro přípravu pevných potravin. Nepřipravujte v ní polévky ani jiná tekutá jídla.
- Bezpečnostní spínač zabráňuje použití spotřebiče bez nádoby na smažení.
- Pro dosažení nejlepších výsledků nikdy nepřehřívajte nádoby na hluboké smažení, aby se potraviny nedostaly do kontaktu s nimi topné těleso.
- Do pánve nikdy nepřidávejte olej ani jinou tekutinu. Kontejner. Pro dosažení křupavého výsledku lze jídlo potřít trochou oleje.
- Ve spotřebiči lze připravovat všechna jídla, která jsou také vhodná do trouby.
- Síťová vložka zajistí, aby se nahromaděný tuk usadil na dně nádoby na fritování. Díky tomu bude jídlo křupavější.
- Při pečení koláčů, chleba atd. mějte na paměti, že těsto rozšiřuje. Těsto se nesmí dostat do kontaktu s topným tělesem.
- Síťovou vložku lze vyjmout pro pečení chleba popř' podobný.
- Potraviny, které během vaření leží na sobě, je třeba v polovině doby vaření protřepat. Tím se optimalizuje výsledek vaření a zabráňuje se nerovnoměrnému vaření.
- Domácí bramborové výrobky po nakrájení namočte alespoň na 30 minut, abyste snížili množství bramborového škrobu. Poté kousky brambor dobře osušte kuchyňským papírem.
- Doba vaření závisí na různých faktorech: Velikost, struktura, množství jídla a nastavená teplota.
- Pokud horkovzdušnou fritézu nepředehříváte, přidejte k době vaření 3 minuty.
- Spotřebičem můžete také ohřívát jídlo. K tomu použijte automatický program Ohřev.

Funkční tlačítka

- Tlačítka na spotřebiči jsou dotyková. Funkci provedete lehkým dotykem prstů na tlačítka. Každé stisknutí klávesy je potvrzeno pípnutím.
- Pokud stisknete a podržíte tlačítko + nebo  rychlý běh začíná.

Zapnutí/vypnutí spotřebiče

- Spotřebič zapnete tlačítkem VLEVO nebo VPRAVO.
Ovládací panel je aktivován.
- Chcete-li spotřebič vypnout, vytáhněte síťovou zástrčku.

Výběr jednoduchého nebo kombinovaného provozu

Zapněte spotřebič, jak je popsáno výše.

- Pokud chcete použít levou fritézu, aktivujte ji tlačítkem DOLEVA. Bliká tlačítko VLEVO a přednastavený automatický program.
- Pokud chcete použít správnou fritézu, aktivujte ji tlačítkem RIGHT. Bliká tlačítko VPRAVO a přednastavený automatický program.
- Chcete-li ovládat obě fritézy současně, stiskněte nejprve tlačítko VLEVO nebo VPRAVO. Poté stiskněte tlačítko Match Cook. Tlačítko Match Cook bliká. Vyberte požadovaný program nebo ručně nastavte teplotu a dobu vaření. Nastavení jsou synchronizována na druhé fritéze.

Nastavení teploty (°C) a doby vaření ()

Tlačítka + a TEMP/TIME jsou k dispozici jednou na každé straně ovládacího panelu spotřebiče.

- Tlačítkem TEMP/TIME můžete přepínat mezi zadáním teploty a doby vaření.
- Nastavte teplotu (50°C–200°C) tlačítky + a .
- Nastavte dobu vaření (1–60 minut) pomocí tlačítek + a .
- Displej automaticky přepíná mezi teplotou a dobou vaření.

Mazání nastavení

Chcete-li vymazat dříve provedená nastavení, stiskněte a podržte tlačítko START/CANCEL po dobu 2 sekund. – – – se objeví na obou displejích.

Spuštění/zrušení procesu vaření

- Spusťte proces vaření tlačítkem START/CANCEL tlačítko.
- Stisknutím tlačítka se proces vaření zruší START/CANCEL na 2 sekundy.

Automatické programy

Vyberte požadovaný automatický program. Symbol programu bliká.

- Následující tabulka ukazuje teploty nastavené z výroby ve stupních Celsia (°C) a minutách (min).
Přednastavení jsou pouze orientační hodnoty. V závislosti na velikosti a hmotnosti pokrmu může být nutné individuálně upravit teplotu a čas.
- Dodržujte také údaje na obalu potravin.

Naprogramovat	°C	min
French Fries	200	30
Chicken Wings	200	30
Chicken	200	35
Fish	190	20
Steak	200	10
Pizza	185	12
Cake	175	25
Vegetables	160	18
Potato	200	35
Defrost	90	5

1. Vytáhněte nádoby na fritování ze spotřebiče za rukojeti.
2. V případě potřeby umístěte vložky síta se silikonovými knoflíky do nádob na fritování. Zatlačte vložky síta úplně dolů.
3. Zasuňte nádoby na fritování zpět do přístroje.
Musí zapadnout na místo.
4. Zapojte spotřebič do řádně instalované uzemněné zásuvky. Ozve se pípnutí a všechny symboly se krátce rozsvítí. Tlačítka VLEVO a VPRAVO se rozsvítí.
5. Stisknutím tlačítka VLEVO nebo VPRAVO přepnete spotřebič na.
6. Vyberte jednu fritézu pro jeden provoz nebo obě fritézy pro kombinovaný provoz.
7. Doporučujeme předehřát spotřebič na cca. 3 minuty. K tomu nastavte požadovanou teplotu a dobu vaření na 3 minuty.
8. Stiskněte tlačítko START/CANCEL pro spuštění fáze předehřívání.
9. Na konci fáze předehřívání zazní několik signálů a přístroj zobrazí **End**.

10. Vytáhněte nádoby na fritování ze spotřebiče za rukojeť. Umístěte je na tepelně odolný povrch.
11. Naplňte nádoby na smažení požadovaným jídlem.
12. Zasuňte nádoby na fritování zpět do přístroje.
13. Aktivujte ovládací panel fritézy, který obsahuje nádobu na fritování s jídlem.
14. Zvolte automatický program nebo nastavte dobu a teplotu vaření ručně.
15. Stisknutím tlačítka START/CANCEL zahájíte vaření proces.
 - V případě potřeby jídlo v polovině doby vaření protřepejte. Chcete-li to provést, vytáhněte nádobu na hluboké smažení za rukojeť. Poté zasuňte nádobu na hluboké smažení zpět do přístroje.

Přerušení provozu

- Provoz se přeruší, když vytáhnete nádobu na fritování. Ovládací panel zobrazuje . Chcete-li obnovit provoz, vytáhněte nádobu na hluboké smažení. Displej **OPEN** jde ven.
- Spotřebič se restartuje v místě přerušení.

Ukončení operace

Po uplynutí doby vaření zazní několik signálů a spotřebič zobrazí 1. Vytáhněte síťovou zástrčku **End**.

ze zásuvky.

2. Vyjměte nádoby na fritování ze spotřebiče za rukojeti.

3. Vložte jídlo do žáruvzdorné mísy.

4. Zasuňte nádobu na fritování zpět do přístroje vychladnout.

Čištění



VAROVÁNÍ: ·

Před čištěním spotřebič vždy vypněte a odpojte ze sítě. Počkejte, až spotřebič, fritovací nádoby a síťové vložky vychladnou.

- Neponořujte spotřebič do vody! Mohlo by to způsobit elektrický šok nebo požár.



POZOR: Nepřílnavý povlak

- Nepoužívejte drátěný kartáč ani jiné abrazivní předměty.
- Nepoužívejte drsné nebo abrazivní čisticí prostředky.
- Nádobu na fritování a síto můžete vyčistit vložte do teplé oplachové vody s trochou prostředku na ruční mytí nádobí.
- Vyčistěte vnitřní a vnější část spotřebiče pomocí a mírně vlhký, ne mokrá hadřík.
- Také odstraňte případné zbytky jídla/mastnoty na topném tělese a vedle něj mírně navlhčeným hadříkem. Spotřebič znovu nezapínejte, dokud není topné těleso zcela suché!

Skladování

- Vyčistěte spotřebič podle popisu. Nechte příslušenství zcela vyschnout.
- Pokud spotřebič nebudete delší dobu používat, doporučujeme jej skladovat v původním obalu.
- Spotřebič vždy ukládejte mimo dosah dětí dobře větraném a suchém místě.

Odstraňování problémů

Problém	Možná příčina	Pomoc
Spotřebič nemá žádnou funkci.	Spotřebič nemá napájení.	Zkontrolujte zásuvku s jiným spotřebičem. Správně zasuňte síťovou zástrčku. Zkontrolujte domovní pojistku.
	Spotřebič není zapnutý. Viditelná jsou pouze tlačítka VLEVO a VPRAVO .	Pro přepnutí stiskněte tlačítko VLEVO nebo VPRAVO spotřebič zapnutý. Ovládací panel je aktivován.
	Nezahájili jste proces vaření.	Stisknutím tlačítka START/CANCEL zahájíte proces vaření.
	Jedna nebo obě nádoby na fritování nejsou správně vloženy. Bezpečnostní spínače zabránit provozu s nádobami na hluboké smažení, které nejsou správně vloženy.	Vložte nádoby na hluboké smažení správně. Musí slyšitelně zapadnout na místo.
Jídlo není úplně uvařené.	Nádoba na hluboké smažení je přeplněná.	Snižte množství jídla. Menší množství se vaří rovnoměrněji.
	Teplota je nastavena příliš nízkou.	Nastavte vyšší teplotu.
	Doba vaření je nastavena příliš krátce.	Nastavte delší dobu vaření.
Jídlo se vaří nerovnoměrně.	Jídlo je na sobě. Tím není zajištěna dostatečná cirkulace vzduchu.	V polovině doby vaření jídlo protřepejte.
Jídlo není křupavé.	Použili jste potraviny, které jsou vhodné pouze pro konvenční fritézu.	Použijte potraviny vhodné do trouby nebo je potřete trochou oleje.
Ze spotřebiče vychází kouř.	Připravujete velmi tučné jídlo.	V důsledku rozstříkávání tuku uvnitř spotřebiče se může vytvářet kouř. Zajistěte dostatečné větrání.
	Nádoba na hluboké smažení je přeplněná. Jídlo se dotýká topného tělesa.	Snižte množství jídla.
	V nádobě na fritování nebo na topném tělese jsou ještě zbytky jídla/tuku z předchozího použití.	Po každém použití spotřebič vyčistěte, jak je popsáno v kapitole „Čištění“.

Technická data

Model:PC-FR 1287 H
 Napájení:..... 220-240V~, 50-60Hz
 Spotřeba energie:2200W
 Třída ochrany:.....
 Čistá hmotnost:.....cca. 7,2 kg

Právo na technické a konstrukční změny v průběhu neustálého vývoje produktu zůstává vyhrazeno.

Tento spotřebič byl testován podle všech platných, aktuálních směrnic CE a vyroben podle nejnovějších bezpečnostních předpisů.

Likvidace

Význam symbolu „Popelnice“.



Chraňte naše životní prostředí: nevyhazujte elektrická zařízení do domovního odpadu.

Veškerá elektrická zařízení, která již nebudete používat, vraťte na sběrná místa určená k jejich likvidaci.

To pomáhá zabránit potenciálním dopadům nesprávné likvidace na životní prostředí a lidské zdraví.

To přispívá ke recyklaci a dalším formám opětovného využití elektrických a elektronických zařízení.

Informace o tom, kde lze zařízení zlikvidovat, získáte od místního úřadu. Váš prodejce a smluvní partner je rovněž povinen bezplatně převzít starý spotřebič

