



## KP 2115 Black

**CZ**

**KÁVOVAR**  
NÁVOD K OBSLUZE

**GB**

**COFFEE MAKER**  
INSTRUCTION MANUAL

**SK**

**KÁVOVAR**  
NÁVOD NA OBSLUHU

**HR/BIH**

**APARAT ZA FILTER KAVU**  
UPUTE ZA UPORABU

**PL**

**EKSPRES DO KAWY**  
INSTRUKCJA OBSŁUGI

**SI**

**KAVOVAR**  
NAVODILA

**HU**

**KÁVÉFŐZŐ**  
HASZNÁLATI ÚTMUTATÓ

**ET**

**KOHVIMASIN**  
KASUTUSJUHEHD

**DE**

**KAFFEEMASCHINE**  
BEDIENUNGSANLEITUNG

**LT**

**KAVOS APARATAS**  
INSTRUKCIJŲ VADOVAS

■ Před uvedením výrobku do provozu si důkladně přečtěte tento návod a bezpečnostní pokyny, které jsou v tomto návodu obsaženy. Návod musí být vždy přiložen k přístroji. ■ Před uvedením výrobku do prevádzky si dôkladne prečítajte tento návod a bezpečnostné pokyny, ktoré sú v tomto návode obsiahnuté. Návod musí byť vždy priložený k prístroju. ■ Przed pierwszym użyciem urządzenia prosimy o uważne zapoznanie się z instrukcjami dotyczącymi bezpieczeństwa i użytkowania. Instrukcja obsługi musi być zawsze dołączona. ■ A termék használatba vétele előtt figyelmesen olvassa el ezt a használati útmutatót és az útmutatóban található biztonságai rendelkezéseket. A használati útmutatót tartsa a készülék közelében. ■ Bitte lesen Sie vor der Inbetriebnahme des Produktes diese Anleitung und die darin enthaltenen Sicherheitshinweise aufmerksam durch. Die Bedienungsanleitung muss dem Gerät immer beigelegt sein. ■ Always read the safety&use instructions carefully before using your appliance for the first time. The user's manual must be always included. ■ Uvijek pročitajte sigurnosne upute i upute za uporabu prije prvog korištenja vašeg uređaja. Upute moraju uvijek biti priložene. ■ Pred vkladom izdelka temeljito preberite ta navodila in varnostne napotke, ki so navedeni v teh navodilih. Navodila morajo biti vedno priložena k napravi. ■ Uvek pažljivo pročitajte uputstva za sigurnost i upotrebu pre upotrebe uređaja po prvi put. Korisničko uputstvo mora uvek biti priloženo. ■ Enne seadme esmakordset kasutamist lugege ohutus- ja kasutusjuhised alati hoolikalt läbi. Kasutusjuhend peab alati kaasas olema. ■ Prieš naudodamiesi prietaisu pirmąjį kartą, visuomet atidžiai perskaitykite saugos ir naudojimo instrukcijas. Kartu su gaminiu visada privalo būti jo naudotojo vadovas.



# BEZPEČNOSTNÍ POKYNY

**Čtěte pozorně a uschovejte pro budoucí potřebu!**

**Varování:** Bezpečnostní opatření a pokyny uvedené v tomto návodu nezahrnují všechny možné podmínky a situace, ke kterým může dojít. Uživatel musí pochopit, že faktorem, který nelze zabudovat do žádného z výrobků, je zdravý rozum, opatrnost a péče. Tyto faktory tedy musí být zajištěny uživatelem/uživateli používajícími a obsluhujícími toto zařízení. Neodpovídáme za škody způsobené během přepravy, nesprávným používáním, kolísáním napětí nebo změnou či úpravou jakékoliv části zařízení.

Aby nedošlo ke vzniku požáru nebo k úrazu elektrickým proudem, měla by být při používání elektrických zařízení vždy dodržována základní opatření, včetně těch následujících:

1. Ujistěte se, že napětí ve vaší zásuvce odpovídá napětí uvedenému na štítku zařízení a že je zásuvka řádně uzemněná. Zásuvka musí být instalována podle platné elektrotechnické normy ČSN.
2. Nepoužívejte kávovar, pokud je přívodní kabel nebo vidlice poškozena, pokud nepracuje správně, upadl na zem a poškodil se nebo spadl do vody. **Veškeré opravy včetně výměny napájecího přívodu svěřte odbornému servisu! Nedemontujte ochranné kryty zařízení, hrozí nebezpečí úrazu elektrickým proudem!**
3. Chraňte zařízení před přímým kontaktem s vodou a jinými tekutinami, aby nedošlo k případnému úrazu elektrickým proudem.
4. Kávovar nepoužívejte venku nebo ve vlhkém prostředí. Nedotýkejte se přívodního kabelu nebo kávovaru mokřými rukama. Hrozí nebezpečí úrazu elektrickým proudem.
5. Doporučujeme nenechávat kávovar se zasunutým přívodním kabelem v zásuvce bez dozoru. Před údržbou vytáhněte přívodní kabel ze síťové zásuvky. Vidlici nevytahujte ze zásuvky taháním za kabel. Kabel odpojte ze zásuvky uchopením za vidlici.
6. Přívodní kabel se nesmí dotýkat horkých částí ani vést přes ostré hrany.
7. Používejte pouze originální příslušenství.
8. Kávovar by neměl být ponechán během chodu bez dozoru.

9. Dbejte zvýšené pozornosti, pokud používáte kávovar v blízkosti dětí. Nikdy nenechávejte manipulovat s přístrojem samotné děti, abyste je ochránili před nebezpečím úrazu elektrickým proudem. Postavte kávovar na takové místo, aby děti neměly ke spotřebiči přístup. Dbejte na to, aby přívod nevisel dolů.
10. Kávovar nepokládejte na horký povrch ani jej nepoužívejte v blízkosti zdroje tepla (např. plotýnky sporáku).
11. Kávovar používejte pouze v souladu s pokyny uvedenými v tomto návodu. Výrobce neodpovídá za škody způsobené nesprávným použitím tohoto zařízení.
12. Některé části kávovaru jsou během provozu horké, nedotýkejte se jich holýma rukama. Povrch topného článku obsahuje po použití zbytkové teplo.
13. Prázdnou karafu nikdy nenechávejte na ohřívací plotně, mohlo by dojít k jejímu prasknutí.
14. Tento spotřebič je určen pro použití v domácnosti a podobných prostorech, jako jsou:
  - kuchyňské kouty v obchodech, kancelářích a ostatních pracovištích
  - spotřebiče používané v zemědělství
  - spotřebiče používané hosty v hotelích, motelech a jiných obytných oblastech
  - spotřebiče používané v podnicích zajišťujících nocleh se snídaní
15. Tento spotřebič mohou používat děti ve věku 8 let a starší, pokud jsou pod dozorem nebo byly poučeny o používání spotřebiče bezpečným způsobem a rozumí případným nebezpečím. Čištění a údržbu prováděnou uživatelem nesmějí provádět děti, pokud nejsou starší 8 let a pod dozorem. Udržujte spotřebič a jeho přívod mimo dosah dětí mladších 8 let.
16. Spotřebiče mohou používat osoby se sníženými fyzickými, smyslovými či mentálními schopnostmi nebo nedostatkem zkušeností a znalostí, pokud jsou pod dozorem nebo byly poučeny o používání spotřebiče bezpečným způsobem a rozumí případným nebezpečím. Děti si se spotřebičem nesmějí hrát.

17. Spotřebič nenechávejte v provozu s prázdným zásobníkem na vodu. Hladina vody v zásobníku nesmí přesáhnout rysku „MAX“.

CZ

**Do not immerse the appliance body in water! – Tělo spotřebiče neponořujte do vody!**

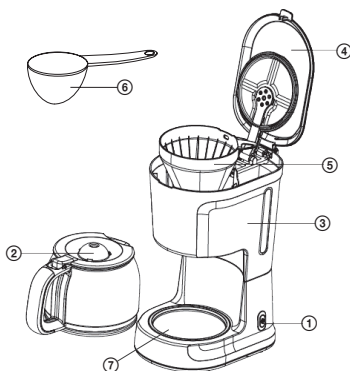


## UPOZORNĚNÍ

Takto označené povrchy se při používání stávají horkými.

**NEBEZPEČÍ PRO DĚTI:** Děti si nesmějí hrát s obalovým materiálem. Nenechte děti hrát si s plastovými sáčky. Nebezpečí udušení.

## POPIS



1. Vypínač
2. Karafa na překapanou kávu
3. Nádržka na vodu
4. Víko nádržky na vodu a zásobníku na kávu
5. Prostor trychtýře s držákem filtru
6. Dávkovací lžička
7. Plotna s ohřevem karafy

## POKYNY K POUŽÍVÁNÍ

### Před prvním použitím

Abyste měli již od prvního šálku jistotu vynikající chuti kávy, doporučujeme kávovar před prvním použitím vypláchnout horkou vodou. Postupujte následujícím způsobem:

1. Do nádržky na vodu nalijte 1500 ml vody.
2. Do držáku filtru vložte nylonový filtr (nepřidávejte žádnou kávu) a zavřete víko.
3. Na ohřívací plotnu postavte karafu kávovaru a vypínačem spusťte cyklus přípravy kávy.

### Příprava překapávané kávy

1. Otevřete víko nádržky na vodu a do nádržky nalijte pitnou vodu podle značky v nádržce.
2. Do nylonového filtru nasypete pomocí odměrné lžičky mletou kávu. Množství kávy můžete upravit podle vlastní chuti a preferované síly nápoje.
3. Nylonový filtr vložte do držáku.
4. Na ohřívací plotnu postavte karafu na překapávanou kávu. Dbejte na to, aby byl střed karafy v jedné ose s držákem filtru.
5. Stiskněte vypínač, rozsvítí se červený indikátor a po chvíli začne káva automaticky překapávat do karafy.

**Poznámka:** Karafu můžete kdykoli odejmout a servírovat kávu, karafa by však neměla být odejmuta déle než 30 vteřin, jinak by mohla káva přetéct přes hranu trychtýře.

CZ

- Po překapání kávy přejde kávovar do režimu udržování teploty. Kávovar nyní můžete vypnout.
- Kávovar můžete bezprostředně po uvaření kávy vypnout stiskem vypínače. Pokud kávovar nevypnete, spustí se časový spínač, který kávovar automaticky vypne po 40 minutách.

**Upozornění:** Během přípravy kávy nenechávejte kávovar bez dozoru, příprava kávy si může vyžádat manuální zásah.

## ÚDRŽBA A ČIŠTĚNÍ

- Před čištěním vždy odpojte vidlici napájecího přívodu ze zásuvky a spotřebič nechte důkladně zchladnout!
- Vnější části spotřebiče otírejte navlhčeným hadříkem a poté vytřete do sucha. Pravidelně čistěte nádržku na vodu a odkapávací misku.
- K čištění nepoužívejte alkohol, rozpouštědla nebo abrazivní prostředky, které by mohly poškodit povrchovou úpravu. **Základnu spotřebiče nikdy neponořujte do vody!**
- Otočením po směru hodinových ručiček vyjměte držák filtru a zbavte jej kávových usazenin. Poté jej můžete umýt saponátem, ale v každém případě je třeba jej alespoň opláchnout vodou.
- Všechny odnímatelné díly omyjte vodou a důkladně vysušte.

## Odstranění vodního kamene

Aby vám kávovar dobře sloužil, měli byste pravidelně každé tři měsíce nebo podle potřeby (v závislosti na kvalitě vody a frekvenci použití) odstraňovat usazený vodní kámen. Postupujte následujícím způsobem:

- Naplňte karafu jedním dílem kvasného octa a třemi díly studené vody.
- Směs vody a octa nalijte do nádržky. Do kávovaru nedávejte kávu a vinný roztok uvařte tak, jak je popsáno v kapitole „Před prvním použitím“.
- Podle potřeby opakujte, dokud z kávovaru nepřestane vytékat žlutavá tekutina. Poté nechte v kávovaru uvařit čistou vodu, dokud se nevytratí zápach octa.

## ODSTRAŇOVÁNÍ POTÍŽÍ

Dříve než se obrátíte na autorizovaný servis, zkontrolujte body následující tabulky. Pokud potíže přetrvávají, nepokoušejte se přístroj opravit vlastními silami a obraťte se na autorizovaný servis.

Příznak	Příčina	Náprava
Tekutiny rozlité kolem karafy.	Karafa není správně umístěna.	Vycentrujte karafu s otvorem trychtýře.
Káva překapává příliš pomalu nebo přetéká přes hranu trychtýře.	Káva je namleta příliš jemně nebo obsahuje příliš tuku.	Použijte hruběji mletou kávu.
	Příliš zanesený nylonový filtr.	Opláchněte filtr čistou vodou.
Kávová sedlina v karafě.	Zanesený filtr.	Očistěte filtr.
	Příliš jemně namletá káva.	Použijte hruběji mletou kávu.
Zesponu kávovaru vytéká voda.	Netěsnost uvnitř kávovaru.	Kávovar nepoužívejte, obraťte se na autorizovaný servis.
Kávovar nepracuje	Došlo k přehřátí kávovaru a následné aktivaci automatického bezpečnostního systému.	Kávovar by mělo být možné po zchladnutí znovu uvést do provozu. V opačném případě se obraťte na autorizovaný servis.
	Málo vody.	Naplňte dostatečným množstvím vody

## TECHNICKÉ ÚDAJE

Objem zásobníku na vodu 1,5 l  
Jmenovité napětí: 220–240 V~ 50–60 Hz  
Jmenovitý příkon: 1000 W

CZ

## VYUŽITÍ A LIKVIDACE ODPADU

Balící papír a vlnitá lepenka – odevzdat do sběrných surovin. Přebalová folie, PE sáčky, plastové díly – do sběrných kontejnerů na plasty.

## LIKVIDACE VÝROBKU PO UKONČENÍ ŽIVOTNOSTI

**Likvidace použitých elektrických a elektronických zařízení (platí v členských zemích EU a dalších evropských zemích se zavedeným systémem třídění odpadu)**

Vyobrazený symbol na produktu nebo na obalu znamená, že s produktem by nemělo být nakládáno jako s domovním odpadem. Produkt odevzdejte na místo určené pro recyklaci elektrických a elektronických zařízení. Správnou likvidací produktu zabráníte negativním vlivům na lidské zdraví a životní prostředí. Recyklace materiálů přispívá k ochraně přírodních zdrojů. Více informací o recyklaci tohoto produktu Vám poskytne obecní úřad, organizace pro zpracování domovního odpadu nebo prodejní místo, kde jste produkt zakoupili.



08/05

Tento výrobek splňuje požadavky směrnic EU o elektromagnetické kompatibilitě a elektrické bezpečnosti.



Návod k obsluze je k dispozici na webových stránkách [www.ecg-electro.eu](http://www.ecg-electro.eu)

Změna textu a technických parametrů vyhrazena.

# BEZPEČNOSTNÉ POKYNY

Čítajte pozorne a uschovajte na budúcu potrebu!

**SK Varovanie:** Bezpečnostné opatrenia a pokyny uvedené v tomto návode nezahŕňajú všetky možné podmienky a situácie, ku ktorým môže dôjsť. Používateľ musí pochopiť, že faktorom, ktorý nie je možné zabudovať do žiadneho z výrobkov, je zdravý rozum, opatrnosť a starostlivosť. Tieto faktory teda musia byť zaistené používateľom/používateľmi používajúcimi a obsluhujúcimi toto zariadenie. Nezodpovedáme za škody spôsobené počas prepravy, nesprávnym používaním, kolísaním napätia alebo zmenou či úpravou akejkoľvek časti zariadenia.

Aby nedošlo k vzniku požiaru alebo k úrazu elektrickým prúdom, mali by sa pri používaní elektrických zariadení vždy dodržiavať základné opatrenia, vrátane týchto:

1. Uistite sa, že napätie vo vašej zásuvke zodpovedá napätiu uvedenému na štítku zariadenia a že je zásuvka riadne uzemnená. Zásuvka musí byť inštalovaná podľa platnej elektrotechnickej normy podľa EN.
2. Nepoužívajte kávovar, ak je prívodný kábel alebo vidlica poškodená, ak nepracuje správne, spadla na zem a poškodila sa alebo spadla do vody. **Všetky opravy vrátane výmeny napájacieho prívodu zverte odbornému servisu! Nedemontujte ochranné kryty zariadenia, hrozí nebezpečenstvo úrazu elektrickým prúdom!**
3. Chráňte zariadenie pred priamym kontaktom s vodou a inými tekutinami, aby nedošlo k prípadnému úrazu elektrickým prúdom.
4. Kávovar nepoužívajte vonku alebo vo vlhkom prostredí. Nedotýkajte sa prívodného kábla alebo kávovaru mokrymi rukami. Hrozí nebezpečenstvo úrazu elektrickým prúdom.
5. Odporúčame nenechávať kávovar so zasunutým prívodným káblom v zásuvke bez dozoru. Pred údržbou vyťahujte prívodný kábel zo sieťovej zásuvky. Vidlicu nevyťahujte zo zásuvky ťahaním za kábel. Kábel odpojte od zásuvky uchopením za vidlicu.
6. Prívodný kábel sa nesmie dotýkať horúcich častí ani viesť cez ostré hrany.



7. Používajte iba originálne príslušenstvo.
8. Kávovar by ste nemali ponechať počas chodu bez dozoru.
9. Dbajte na zvýšenú pozornosť, ak používate kávovar v blízkosti detí. Nikdy nenechávajte manipulovať s prístrojom samotné deti, aby ste ich ochránili pred nebezpečenstvom úrazu elektrickým prúdom. Postavte kávovar na také miesto, aby deti nemali k spotrebiču prístup. Dbajte na to, aby prívodný kábel nevisel dole.
10. Kávovar nekladte na horúci povrch ani ho nepoužívajte v blízkosti zdroja tepla (napr. platničky sporáka).
11. Kávovar používajte iba v súlade s pokynmi uvedenými v tomto návode. Výrobca nezodpovedá za škody spôsobené nesprávnym použitím tohto zariadenia.
12. Niektoré časti kávovaru sú počas prevádzky horúce, nedotýkajte sa ich holými rukami. Povrch ohrievacieho článku obsahuje po použití zvyškové teplo
13. Prázdnu karafu nikdy nenechávajte na ohrievacej platni, mohlo by dôjsť k jej prasknutiu.
14. Tento spotrebič je určený na použitie v domácnosti a podobných priestoroch, ako sú:
  - kuchynské kúty v obchodoch, kanceláriách a ostatných pracoviskách
  - spotrebiče používané v poľnohospodárstve
  - spotrebiče používané hosťami v hoteloch, motelloch a iných obytných oblastiach
  - spotrebiče používané v podnikoch zaisťujúcich nocľah s raňajkami
15. Tento spotrebič môžu používať deti vo veku 8 rokov a staršie, ak sú pod dozorom alebo boli poučené o používaní spotrebiča bezpečným spôsobom a rozumejú prípadným nebezpečenstvám. Čistenie a údržbu vykonávanú používateľom nesmú vykonávať deti, ak nie sú staršie ako 8 rokov a pod dozorom. Udržujte spotrebič a jeho prívod mimo dosahu detí mladších ako 8 rokov.
16. Spotrebiče môžu používať osoby so zníženými fyzickými, zmyslovými či mentálnymi schopnosťami alebo nedostatkom skúseností a znalostí, ak sú pod dozorom alebo boli poučené

o používaní spotrebiča bezpečným spôsobom a rozumejú prípadným nebezpečenstvám. Deti sa so spotrebičom nesmú hrať.  
17. Spotrebič nenechávajte v prevádzke s prázdny m zásobníkom na vodu. Hladina vody v zásobníku nesmie presiahnuť rysku „MAX“.

**Do not immerse the appliance body in water! – Telo spotrebiča neponárajte do vody!**

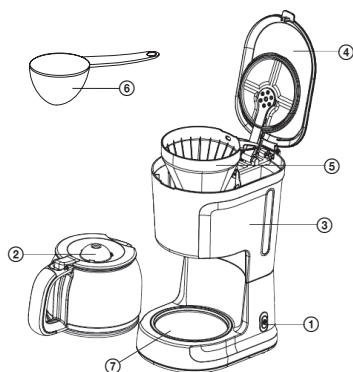


## UPOZORNENIE

Takto označené povrchy sa pri používaní stávajú horúcimi.

**NEBEZPEČENSTVO PRE DETI:** Deti sa nesmú hrať s obalovým materiálom. Nenechajte deti hrať sa s plastovými vreckami. Nebezpečenstvo udusenía.

## POPIS



1. Vypínač
2. Karafa na prekvapkanú kávu
3. Nádržka na vodu
4. Veko nádržky na vodu a zásobníka na kávu
5. Priestor lievika s držiakom filtra
6. Dávkovacia lyžička
7. Platňa s ohrevom karafy

## POKYNY NA POUŽÍVANIE

### Pred prvým použitím

Aby ste mali už od prvej šálky istotu vynikajúcej chuti kávy, odporúčame kávovar pred prvým použitím vypláchnuť horúcou vodou. Postupujte nasledujúcim spôsobom:

1. Do nádržky na vodu nalejte 1 500 ml vody.
2. Do držiaka filtra vložte nylonový filter (neprižívajte žiadnu kávu) a zavrite veko.
3. Na ohrievaciu platňu postavte karafu kávovaru a vypínačom spustíte cyklus prípravy kávy.

### Príprava prekvapkávanej kávy

1. Otvorte veko nádržky na vodu a do nádržky nalejte pitnú vodu podľa značky v nádržke.
2. Do nylonového filtra nasypete pomocou odmernej lyžičky mletú kávu. Množstvo kávy môžete upraviť podľa vlastnej chuti a preferovanej sily nápoja.
3. Nylonový filter vložte do držiaka.

4. Na ohrievaciu platňu postavte karafu na prevkvpávanú kávu. Dbajte na to, aby bol stred karafy v jednej osi s držiakom filtra.
5. Stlačte vypínač, rozsvieti sa červený indikátor a po chvíli začne káva automaticky prevkvpávať do karafy.  
**Poznámka:** Karafu môžete kedykoľvek odobrať a servírovať kávu, karafa by však nemala byť odobratá dlhšie než 30 sekúnd, inak by mohla káva pretiecť cez hranu lievika.
6. Po prevkvpaní kávy prejde kávovar do režimu udržiavania teploty. Kávovar teraz môžete vypnúť.
7. Kávovar môžete bezprostredne po uvarení kávy vypnúť stlačením vypínača. Ak kávovar nevypnete, spustí sa časový spínač, ktorý kávovar automaticky vypne po 40 minútach.

**SK**

**Upozornenie:** Počas prípravy kávy nenechávajte kávovar bez dozoru, príprava kávy si môže vyžadovať manuálny zásah.

## ÚDRŽBA A ČISTENIE

- Pred čistením vždy odpojte vidlicu napájacieho prívodu od zásuvky a spotrebič nechajte dôkladne schladnúť!
- Vonkajšie časti spotrebiča utierajte navlhčenou handričkou a potom vytrite do sucha. Pravidelne čistite nádržku na vodu a odkvapkávaciu misku.
- Na čistenie nepoužívajte alkohol, rozpúšťadlá alebo abrazívne prostriedky, ktoré by mohli poškodiť povrchovú úpravu. **Základňu spotrebiča nikdy neponárajte do vody!**
- Otočením v smere hodinových ručičiek vyberte držiak filtra a zbavte ho kávových usadenín. Potom ho môžete umyť saponátom, ale v každom prípade je potrebné ho aspoň opláchnuť vodou.
- Všetky odoberateľné diely umyte vodou a dôkladne vysušte.

### Odstránenie vodného kameňa

Aby vám kávovar dobre slúžil, mali by ste pravidelne každé tri mesiace alebo podľa potreby (v závislosti od kvality vody a frekvencie použitia) odstraňovať usadený vodný kameň. Postupujte nasledujúcim spôsobom:

1. Naplňte karafu jedným dielom kvasného octu a tromi dielmi studenej vody.
2. Zmes vody a octu nalejte do nádržky. Do kávovaru nedávajte kávu a vínnu roztok uvarite tak, ako je popísané v kapitole „Pred prvým použitím“.
3. Podľa potreby opakujte, kým z kávovaru neprestane vytekať žltastá tekutina. Potom nechajte v kávovare uvariť čistú vodu, kým sa nevytratí zápach octu.

## ODSTRAŇOVANIE ŤAŽKOSTÍ

Skôr ako sa obrátíte na autorizovaný servis, skontrolujte body nasledujúcej tabuľky. Ak problémy pretrvávajú, nepokúšajte sa prístroj opraviť vlastnými silami a obráťte sa na autorizovaný servis.

Príznak	Príčina	Náprava
Tekutiny rozliate okolo karafy.	Karafa nie je správne umiestnená.	Vycentrujte karafu s otvorom lievika.
Káva prevkvpáva príliš pomaly alebo preteká cez hranu lievika.	Káva je namletá príliš najemno alebo obsahuje príliš veľa tuku.	Použite hrubšie pomletú kávu.
	Príliš zanesený nylonový filter.	Opláchnite filter čistou vodou.
Kávová usadenina v karafe.	Zanesený filter.	Očistite filter.
	Príliš jemne namletá káva.	Použite hrubšie pomletú kávu.
Zospodu kávovaru vyteká voda.	Netesnosť vnútri kávovaru.	Kávovar nepoužívajte, obráťte sa na autorizovaný servis.
Kávovar nepracuje	Došlo k prehriatiu kávovaru a následnej aktivácii automatického bezpečnostného systému.	Kávovar by malo byť možné po schladnutí znovu uviesť do prevádzky. V opačnom prípade sa obráťte na autorizovaný servis.
	Málo vody.	Naplňte dostatočným množstvom vody

## TECHNICKÉ ÚDAJE

Objem zásobníka na vodu 1,5 l

Menovité napätie: 220 – 240 V~ 50 – 60 Hz

Menovitý príkon: 1 000 W

SK

## VYUŽITIE A LIKVIDÁCIA OBALOV

Baliaci papier a vlnitá lepenka – odovzdajte do zberných surovín. Prebalová fólia, PE vrecká, plastové diely – vyhadzujte do kontajnerov na plasty.

## LIKVIDÁCIA VÝROBKU PO SKONČENÍ ŽIVOTNOSTI

**Likvidácia použitých elektrických a elektronických zariadení (platí v členských krajinách EÚ a ďalších európskych krajinách so zavedeným systémom triedenia odpadu)**

Vyobrazený symbol na produkte alebo na obale znamená, že s produktom by sa nemalo nakladať ako s domovým odpadom. Produkt odovzdajte na miesto určené na recykláciu elektrických a elektronických zariadení. Správnu likvidáciu produktu zabránite negatívnym vplyvom na ľudské zdravie a životné prostredie. Recyklácia materiálov prispieva k ochrane prírodných zdrojov. Viac informácií o recyklácii tohto produktu vám poskytne obecný úrad, organizácia na spracovanie domového odpadu alebo predajné miesto, kde ste produkt kúpili.



08/05

Tento výrobok spĺňa požiadavky smerníc EÚ o elektromagnetickej kompatibilite a elektrickej bezpečnosti.



Návod na obsluhu je k dispozícii na webových stránkach [www.ecg-electro.eu](http://www.ecg-electro.eu).

Zmena textu a technických parametrov vyhradená.

# INSTRUKCJE BEZPIECZEŃSTWA

**Należy uważnie przeczytać i zachować do wglądu!**

**Uwaga:** Wskazówki i środki bezpieczeństwa w niniejszej instrukcji nie obejmują wszystkich warunków i sytuacji mogących spowodować zagrożenie. Najważniejszym czynnikiem odpowiadającym za bezpieczne korzystanie z urządzeń elektrycznych jest ostrożność i zdrowy rozsądek. Należy mieć to na uwadze w trakcie obsługi urządzenia. Nie ponosimy odpowiedzialności za szkody powstałe podczas transportu, na skutek nieprawidłowego użytkowania, wahań napięcia oraz zmiany lub modyfikacji którejkolwiek części urządzenia.

PL

Aby zapobiec wzniesieniu ognia lub porażeniu prądem elektrycznym, korzystając z urządzeń elektrycznych należy przestrzegać podstawowych zasad bezpieczeństwa, m.in.:

1. Upewnij się, że napięcie w sieci odpowiada napięciu podanemu na naklejce na urządzeniu, a gniazdko jest odpowiednio uziemione. Gniazdko musi być zainstalowane zgodnie z obowiązującymi przepisami zgodnymi z normą EN.
2. Nie wolno używać ekspresu do kawy, jeżeli przewód zasilający lub wtyczka są uszkodzone, jeżeli urządzenie nie działa prawidłowo, zostało upuszczone lub wpadło do wody. **Wszelkie naprawy, w tym wymianę przewodu zasilającego, należy zlecić w profesjonalnym serwisie! Nie zdejmuj osłon urządzenia, mogłoby to spowodować porażenie prądem elektrycznym!**
3. Aby zapobiec porażeniu prądem elektrycznym, należy chronić urządzenie przed bezpośrednim kontaktem z wodą i innymi cieczami.
4. Nie należy korzystać z ekspresu do kawy na zewnątrz ani w wilgotnym środowisku. Nie należy dotykać przewodu zasilającego ani ekspresu do kawy mokrymi rękami. Mogłoby to spowodować porażenie prądem elektrycznym.
5. Nie należy pozostawiać ekspresu do kawy podłączonego do gniazda zasilania bez nadzoru. Przed czynnościami konserwacyjnymi należy wyjąć wtyczkę przewodu zasilającego z gniazdka. Nie należy

wyciągać wtyczki pociągając za kabel. Odłącz kabel chwytając za wtyczkę.

6. Przewód zasilania nie może dotykać rozgrzanych elementów ani ostrych krawędzi.
7. Korzystaj wyłącznie z oryginalnych akcesoriów.
8. Nie należy pozostawiać włączonego ekspresu do kawy bez nadzoru.
9. Należy zachować szczególną ostrożność, jeżeli w pobliżu ekspresu do kawy przebywają dzieci. Aby zapobiec porażeniu prądem elektrycznym, nie należy pozwalać dzieciom na samodzielną obsługę urządzenia. Ekspres do kawy należy umieścić poza zasięgiem dzieci. Należy zadbać, aby przewód nie zwisał z blatu.
10. Ekspresu do kawy nie należy stawiać na rozgrzanej powierzchni ani korzystać z niego w pobliżu źródeł ciepła (np. płyty grzewczej kuchenki).
11. Należy używać urządzenia wyłącznie zgodnie z zaleceniami zawartymi w niniejszej instrukcji. Producent nie ponosi odpowiedzialności za szkody powstałe na skutek nieprawidłowego stosowania urządzenia.
12. Niektóre elementy ekspresu do kawy nagrzewają się podczas pracy, nie należy dotykać ich gołymi rękami. Powierzchnia elementu grzejjego po użyciu zawiera ciepło resztkowe.
13. Nie należy zostawiać pustego dzbanka na płycie grzewczej, mogłoby dojść do jego pęknięcia.
14. Urządzenie przeznaczone jest do użytku domowego oraz w podobny sposób, jako np.:
  - urządzenia w aneksach kuchennych w biurach i pozostałych miejscach pracy
  - urządzenia stosowane w rolnictwie
  - urządzenia używane przez gości w hotelach, motelach itp.
  - urządzenia używane w pensjonatach, oferujących nocleg ze śniadaniem
15. Urządzenie może być użytkowane przez dzieci od 8 lat, jeżeli są pod nadzorem lub zostały przeszkolone w zakresie bezpiecznej obsługi urządzenia i mają świadomość odnośnie ew. zagrożeń. Czyszczenie

i konserwację można powierzyć dzieciom od 8 lat, ale tylko pod nadzorem. Trzymaj urządzenie i jego przewód zasilający w miejscu niedostępnym dla dzieci w wieku poniżej 8 lat.

16. Urządzenie może być używane przez osoby o ograniczonej sprawności fizycznej lub umysłowej, bądź o niedostatecznym doświadczeniu i wiedzy, jeżeli są pod nadzorem lub zostały pouczone odnośnie użytkowania urządzenia w sposób bezpieczny i rozumieją potencjalne zagrożenia. Dzieci nie mogą bawić się urządzeniem.

17. Nie pozostawiaj włączonego urządzenia z pustym zbiornikiem wody. Poziom wody w zbiorniku nie może przekraczać znaku „MAX”.

**Do not immerse the appliance body in water!**  
**– Nie zanurzaj korpusu urządzenia w wodzie!**

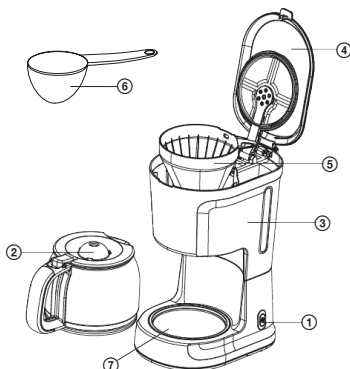


### UWAGA

Oznaczone w ten sposób powierzchnie nagrzewają się podczas pracy.

**NIEBEZPIECZEŃSTWO DLA DZIECI:** Dzieci nie powinny bawić się materiałami opakowaniowymi. Nie pozwalaj dzieciom bawić się torbami plastikowymi. Niebezpieczeństwo uduszenia.

### OPIS



1. Włącznik
2. Dzbanek na zaparoną kawę
3. Zbiornik wody
4. Pokrywa zbiornika wody i pojemnika na kawę
5. Przestrzeń lejka z uchwytem na filtr
6. Łyżka dozująca
7. Płyta do ogrzewania dzbanka

# INSTRUKCJA UŻYTKOWANIA

## Przed pierwszym uruchomieniem

Aby kawa smakowała doskonale już od pierwszej filiżanki, polecamy przepłukać ekspres do kawy gorącą wodą przed pierwszym użyciem. Należy postępować w następujący sposób:

1. Wlej 1500 ml wody do zbiornika na wodę.
2. Włóż filtr nylonowy do uchwytu na filtr (nie dodawaj żadnej kawy) i zamknij pokrywę.
3. Postaw dzbanek na płytę grzejną i rozpocznij cykl parzenia kawy za pomocą przełącznika.

PL

## Przygotowanie zaparzonej kawy

1. Otwórz pokrywę zbiornika wody i wlej do zbiornika wodę pitną po znacznik w zbiorniku.
2. Wsyp mieloną kawę do filtra nylonowego za pomocą łyżki miarowej. Ilość kawy można regulować w zależności od preferowanego smaku i mocy kawy.
3. Włóż filtr nylonowy do uchwytu.
4. Postaw dzbanek na zaparzoną kawę na płytę grzejną. Zadbaj, aby środek dzbanka znajdował się w osi uchwytu filtra.
5. Naciśnij wyłącznik, zapali się czerwona kontrolka, a po chwili rozpocznie się automatyczne parzenie kawy w dzbanku.

**Uwaga:** W dowolnym momencie można wyjąć dzbanek i podawać kawę, dzbanek jednak nie powinien być wyjęty na dłużej niż 30 sekund, w przeciwnym razie kawa mogłaby przeciec przez krawędź lejka.

6. Po zaparzeniu kawy ekspres do kawy przejdzie w tryb utrzymywania temperatury. W tym momencie można wyłączyć ekspres do kawy.
7. Ekspres do kawy można wyłączyć zaraz po przygotowaniu kawy za pomocą wyłącznika. W przeciwnym wypadku zostanie uruchomiony czasomierz, który wyłączy ekspres do kawy po 40 minutach.

**Ostrzeżenie:** Podczas przygotowywania kawy nie należy zostawiać urządzenia bez nadzoru, przygotowywanie kawy może wymagać ręcznej interwencji.

## KONSERWACJA I CZYSZCZENIE

- Przed czyszczeniem urządzenia należy wyjąć wtyczkę przewodu zasilającego z gniazda zasilania i poczekać, aż urządzenie ostygnie!
- Przetrzyj urządzenie z zewnątrz moką szmatką, a następnie wytrzyj do sucha. Należy regularnie czyścić zbiornik wody i miskę ociekową.
- Aby nie uszkodzić powierzchni urządzenia, nie należy czyścić go za pomocą alkoholu, rozpuszczalników lub środków trących. **Nie wolno zanurzać podstawy urządzenia w wodzie!**
- Przekręć uchwyt filtra zgodnie z ruchem wskazówek zegara, następnie wyjmij go i usuń z niego resztki kawy. Następnie możesz umyć go detergentem, ale w każdym przypadku musi być przepłukany wodą.
- Wszystkie zdejmowalne części należy przemyć wodą i dokładnie osuszyć.

## Usuwanie kamienia wodnego

Aby ekspres do kawy prawidłowo działał, należy regularnie co trzy miesiące lub w razie potrzeby (w zależności od jakości wody i częstotliwości używania) usuwać kamień wodny. Należy postępować w następujący sposób:

1. Napełnij dzbanek sfermentowanym octem i zimną wodą w stosunku 1:3.
2. Wlej mieszankę wody i octu do zbiornika. Nie wysypuj kawy do ekspresu i zagotuj roztwór zgodnie z opisem w rozdziale „Przed pierwszym użyciem”.
3. W razie potrzeby należy procedurę powtórzyć, póki z ekspresu do kawy nie przestanie wyciekać żółta ciecz. Następnie zagotuj czystą wodę w ekspresie do kawy, aby usunąć zapach octu.

## ROZWIĄZYWANIE PROBLEMÓW

Przed skontaktowaniem się z autoryzowanym serwisem należy sprawdzić punkty w poniższej tabeli. Jeśli problem nie ustąpi, nie należy próbować naprawić urządzenie własnoręcznie i należy skontaktować się z autoryzowanym serwisem.



Usterka	Przyczyna	Sposób naprawy
Płyny rozlane wokół dzbanka.	Dzbanek nie jest prawidłowo umieszczony.	Wycentrum dzbanek wobec otworu lejka.
Kawa parzy się zbyt wolno lub przelewa się przez krawędź lejka.	Kawa jest zmielona zbyt drobno lub zawiera zbyt dużo tłuszczu.	Użyj kawę grubo mieloną.
	Zbyt brudny filtr nylonowy.	Przeplucz filtr czystą wodą.
Fusy z kawy w dzbanku.	Zatkany filtr.	Wyczyść filtr.
	Zbyt drobno zmielona kawa.	Użyj kawę grubo mieloną.
Ekspres do kawy przecieka.	Nieszczelność wewnątrz ekspresu do kawy.	Nie używaj ekspresu do kawy, skontaktuj się z autoryzowanym serwisem.
Ekspres do kawy nie działa	Doszło do przegrzania ekspresu do kawy i uruchomienia automatycznego systemu bezpieczeństwa.	Ekspres do kawy powinien działać prawidłowo po ostygnięciu. W przeciwnym razie zwróć się do autoryzowanego serwisu.
	Mało wody.	Wlej odpowiednią ilość wody

## DANE TECHNICZNE

Pojemność zbiornika wody 1,5 l

Napięcie nominalne: 220–240 V~ 50–60 Hz

Moc nominalna: 1000 W

## EKSPLOATACJA I USUWANIE ODPADÓW

Papier służący do owinięcia i tektura falista – przekazać na wysypisko śmieci. Folia opakowaniowa, torby PE, elementy z plastiku – wrzucić do pojemników z plastikiem do recyklingu.

## USUWANIE PRODUKTÓW PO ZAKOŃCZENIU EKSPLOATACJI

### Usuwanie zużytego sprzętu elektrycznego i elektronicznego (dotyczy krajów członkowskich UE i innych krajów europejskich z wprowadzonym systemem zbiórki odpadów)

Przedstawiony symbol na produkcie lub opakowaniu oznacza, że produkt nie może być zaliczany do odpadów komunalnych. Należy go przekazać do odpowiedniego punktu zajmującego się recyklingiem sprzętu elektrycznego i elektronicznego. Prawidłowy recykling produktu zabiega negatywnym konsekwencjom dla zdrowia ludzkiego i środowiska naturalnego.

Recykling przyczynia się do zachowania surowców naturalnych. W celu uzyskania dalszych informacji o recyklingu tego produktu należy się skontaktować z lokalnymi władzami, krajową organizacją zajmującą się przetwarzaniem odpadów lub sklepem, który sprzedał produkt.

Produkt spełnia wymagania dyrektyw UE w zakresie kompatybilności elektromagnetycznej i bezpieczeństwa urządzeń elektrycznych.

Instrukcja obsługi jest dostępna na stronie internetowej [www.ecg-electro.eu](http://www.ecg-electro.eu).

Zastrzegamy sobie prawo do zmiany tekstu i parametrów technicznych.



08/05



## BIZTONSÁGI UTASÍTÁSOK

**Olvassa el figyelmesen és a későbbi felhasználásokhoz is őrizze meg!**

**Figyelmeztetés:** A jelen útmutatóban feltüntetett biztonsági előírások és utasítások nem tartalmazznak minden olyan feltételt és körülményt, amely a használat során bekövetkezhet. A felhasználónak meg kell értenie, hogy egyetlen termékbe sem lehet beépíteni a felhasználótól elvárható elővigyázatosságot és gondosságot. Ezekről a készüléket használó és kezelő felhasználóknak kell gondoskodniuk. Nem vállalunk felelősséget a készülék helytelen használatából, a hálózati feszültség ingadozásokból, vagy a készülék bármilyen jellegű átalakításából és módosításából eredő károkért.

A tüzek, áramütések és egyéb sérülések megelőzése érdekében, az elektromos készülékek használata során tartsa be az általános és az alábbiakban feltüntetett biztonsági utasításokat:

1. Mielőtt csatlakoztatná a készüléket a szabályszerűen leföldelt hálózati konnektorhoz, győződjön meg arról, hogy a hálózati feszültség értéke megegyezik-e a készülék típuscímkéjén található tápfeszültség értékével. A fali aljzat feleljen meg a vonatkozó EN szabványok előírásainak.
2. Amennyiben a kávéfőzőt hálózati vezetéke vagy csatlakozódugója megsérült, a készülék nem működik megfelelően, vízbe esett vagy megsérült, akkor a készüléket ne kapcsolja be. **A készülék minden javítását, beleértve a tápvezeték cseréjét is, bízza szakszervizre! A készülék védőburkolatát ne szerelje le, a feszültség alatt lévő alkatrészek áramütést okozhatnak!**
3. A készüléket óvja víztől és más folyadékoktól, ellenkező esetben áramütés érheti.
4. A kávéfőzőt a szabadban vagy nedves környezetben ne használja. A hálózati vezetéket és a kávéfőzőt vizes vagy nedves kézzel ne fogja meg. Áramütés veszélye!
5. Lehetőleg soha ne hagyja az áram alá helyezett kávéfőzőt felügyelet nélkül. Karbantartás megkezdése előtt a hálózati vezetéket húzza ki

- a konnektorból. A csatlakozódugót a vezetéknél fogva ne húzza ki a konnektorból. A művelethez fogja meg a csatlakozódugót.
6. A hálózati vezeték nem érhet hozzá forró tárgyakhoz, továbbá azt éles eszközökre se helyezze rá.
  7. Kizárólag csak eredeti tartozékokat használjon.
  8. A kávéfőzőt használat közben ne hagyja felügyelet nélkül.
  9. Legyen nagyon körültekintő, amikor a kávéfőzőt gyermekek közelében használja. Soha ne engedje, hogy a készüléket gyerekek használják, ellenkező esetben áramütés veszélyének teszi ki őket. A kávéfőzőt kizárólag olyan helyre állítsa, ahol gyermekek nem érhetik el. Ügyeljen arra, hogy a vezeték ne lógjon le.
  10. A kávéfőzőt ne helyezze le forró felületre és azt hőforrások (pl. tűzhely) közelében se használja.
  11. A készüléket kizárólag csak a jelen útmutatóban leírtak szerint, az utasításokat betartva használja. A gyártó nem felel a készülék helytelen használata miatt bekövetkezett károkért.
  12. A kávéfőző bizonyos részei működés közben forró lehet, ne érjen hozzá szabad kézzel. A fűtőtest feletti felület a használat után forró.
  13. Az üres kancsót soha ne hagyja a melegítőn, egyébként elrepedhet.
  14. A készüléket háztartásokban, illetve a következő helyeken lehet használni:
    - konyhák, irodai és egyéb munkahelyi vagy üzlethelyiségek kiskonyháiban;
    - mezőgazdasági üzemekhez tartozó konyhák;
    - szállodai és motelszobák és más szállást nyújtó területeken
    - turistaszállások és egyéb jellegű szállások, melyek szállást és reggelit kínálnak.
  15. A készüléket 8 évnél idősebb gyerekek csak a készülék használati utasítását ismerő és a készülék használatáért felelősséget vállaló személy felügyelete mellett használhatják. A készüléket 8 év feletti gyerekek csak felnőtt személy felügyelete mellett tisztíthatják. A készüléket és a hálózati vezetékét tartsa távol a 8 év alatti gyerekektől.

16. A készüléket idős, testi és szellemi fogyatékos személyek, illetve a készülék használatát nem ismerő és hasonló készülék üzemeltetéseknek a tapasztalataival nem rendelkező személyek csak a készülék használati utasítását ismerő és a készülék használatáért felelősséget vállaló személy felügyelete mellett használhatják. A készülék nem játék, azzal gyerekek nem játszhatnak.

17. A készüléket ne üzemeltesse üres víztartállyal. A víztartályban nem lehet a MAX jelnél több víz.

**Do not immerse the appliance body in water! – A készüléket vízbe mártani tilos!**

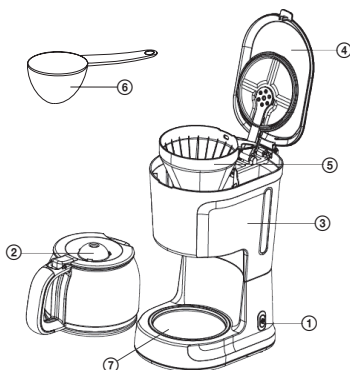


### FIGYELMEZTETÉS!

Az így megjelölt felületek a használat közben forrók lehetnek.

**VESZÉLY GYEREKEKNEK!** A csomagolóanyag nem játék, azt gyerekek előtt elzárva tárolja. Műanyag zacskókkal a gyerekek nem játszhatnak! Fulladásveszély!

## LEÍRÁS



1. Kapcsoló
2. Kancsó a csepegtetett kávéhoz
3. Víztartály
4. Víztartály és a kávé tartály teteje
5. Tölcsér terület szűrőtartóval
6. Adagolókanál
7. Kancsómelegítő

## HASZNÁLATI ÚTMUTATÓ

### Az első használatba vétel előtt

Hogy az első csészétől kezdve biztos lehessen abban, hogy ízletes kávé főz, a kávéfőzőt az első használat előtt öblítse ki forró vízzel. A következő módon végezze:

1. A tartályba öntsön 1500 ml vizet.
2. A szűrőtartóba helyezze be a nejlon szűrőt (ne adjon hozzá semmilyen kávé) és zárja le a tetőt.
3. A melegítőre tegye fel a kávéfőző kancsóját és a kávéfőzési ciklust indítsa el a kapcsolóval.

## Csőpögtetett kávé készítése

1. Nyissa kis a víztartályt és a tartályba töltsön ivóvizet a tartályon lévő jelölésig.
2. A nejlonszűrőbe az adagolókanál segítségével tegyen örölt kávé. A kávé mennyiségét igazítsa saját ízléséhez és az ital preferált erősségéhez.
3. A nejlonszűrőt helyezze a tartóba.
4. A melegítőre állítsa fel a kávéhoz való kancsót. Ügyeljen arra, hogy a kancsó közepe a szűrő tartójával egy vonalban legyen.
5. Nyomja meg a kapcsolót, bekapcsol a piros kijelző és a kávé rövidesen automatikusan elkezd a kancsóba csöpögni.

**Megjegyzés:** A kancsót bármikor elveheti és felszolgálhatja a kávé, a kancsót ne vegye el 30 másodpercnél tovább, másképp a kávé a tölcsér tetején átfolyhat.

6. A kávé átcsőpögését követően a kávéfőző átkapcsol melegítő funkcióra. A kávéfőzőt most már kikapcsolhatja.
7. A kávéfőzőt közvetlenül a kávé elkészülte után a kikapcsoló segítségével kikapcsolhatja. Amennyiben a kávéfőzőt nem kapcsolja ki, beindul az időzítő, ami a kávéfőzőt 40 perc múlva automatikusan kikapcsolja.

**Figyelmeztetés!** A kávé főzése közben ne hagyja a kávéfőzőt felügyelet nélkül, a kávé elkészítése közben manuális beavatkozásra van szükség.

## KARBANTARTÁS ÉS TISZTÍTÁS

- A tisztítás előtt mindig áramtalanítsa a készüléket és hagyja kihűlni!
- A készülék külső felületét nedves ruhával törölje le, és utána törölje szárazra. A víztartályt és a csepegtetőt tálat rendszeresen tisztítsa.
- A készülék tisztításához soha ne használjon alkoholt, oldószereket vagy csiszoló hatású tisztítószeret, amelyek megsérthetik a felületkezelést. **Az alapkészüléket vízbe meríteni tilos!**
- Az óramutató járásának megfelelően vegye ki a szűrőtartót és a kávézaccot dobja ki. Ezután mossa el mosogatószerrel, de minden esetben legalább öblítse el vízzel.
- Minden kivehető részt mosson el vízzel és jól szárítsa ki.

## Vízkeletávolítása

Hogy a kávéfőző jól működjön, minden három hónapban vagy igény szerint (a vízminőségétől és használat sűrűségétől függően) távolítsa el a leülepedett vízkövet. A következő módon végezze:

1. Töltse fel a kancsót 1 rész ecettel és 3 rész vízzel.
2. Az ecet és víz keverékét öntse a tartályba. A kávéfőzőbe ne tegyen kávé és az ecetes oldatot főzze át úgy, ahogy az első „Az első használatba vétel előtt” fejezetben le van írva.
3. Igény szerint ismételje meg addig, amíg a kávéfőzőből a sárgás folyadék folyik. Ezután a kávéfőzőn engedjen át tiszta vizet, amíg az ecetes szag meg nem szűnik.

## PROBLÉMAMEGOLDÁS

Mielőtt szakszervizhez fordulna, ellenőrizze az alábbi táblázat pontjait. Amíg a problémák fennállnak, ne próbálkozzon a készüléket saját erejéből megjavítani és forduljon szakszervizhez.

Jelenség	Ok	Javítás
A kancsó körül kifolyt folyadék.	A kancsó nincs megfelelően elhelyezve.	Igazítsa a kancsót a tölcsér középpontjához.
A kávé túl lassan folyik le vagy a tölcsér oldalán átfolyik.	A kávé túl finomra van őrölve vagy túl sok zsírt tartalmaz.	Használjon durvábbra őrölt kávé.
	Túláságosan eltömődött nejlonszűrő.	Öblítse le a szűrőt tiszta vízzel.
Kávézacc a kancsóban.	Eltömődött szűrő.	Tisztítsa meg a szűrőt.
	Túláságosan finomra őrölt kávé.	Használjon durvábbra őrölt kávé.
A kávéfőző aljából kifolyik a víz.	Nem megfelelő tömítés a kávéfőző belsejében.	Ne használja a kávéfőzőt, forduljon szakszervizhez.

Jelenség	Ok	Javítás
A kávéfőző nem működik.	A kávéfőző túlmelegedett és ennek következtében az automata biztonsági rendszer aktiválódott.	A kávéfőzőt kihűlés után újra üzembe lehet helyezni. Egyéb esetben forduljon szakszervizhez.
	Kevés víz.	Töltse fel megfelelő vízmennyiséggel.

## MŰSZAKI ADATOK

Víztartály térfogata 1,5 l

Névleges feszültség: 220–240 V~ 50–60 Hz

Névleges teljesítményfelvétel: 1000 W

HU

## HULLADÉKFELHASZNÁLÁS ÉS MEGSEMMISÍTÉS

A csomagolópapírt és hullámpapírt adja le hulladékgyűjtő telepen. Csomagolófólia, PE zacskók, műanyag alkatrészek – műanyaggyűjtő szelektív hulladéktároló edénybe.

## ÉLETTARTAM LEJÁRTÁT KÖVETŐ MEGSEMMISÍTÉS

**Használt elektromos és elektronikus készülékek megsemmisítése (érvényes az EU tagállamokban és számos szelektív hulladékgyűjtést végző európai országban)**

Ez a termék vagy csomagolásán található jelzés azt mutatja, hogy a terméket tilos standard háztartási hulladékként megsemmisíteni. A terméket elektromos és elektronikus berendezések újrahasznosítására szakosodott hulladékgyűjtő telepen adja le. A termék helyes megsemmisítésével megelőzi, hogy káros hatást fejtson ki az emberi egészségre és környezetünkre. Az anyagok újrahasznosítása kíméli a természetes forrásainkat. A termék újrahasznosításával kapcsolatosan bővebb információkat a helyi önkormányzattól, a háztartási hulladékot feldolgozó szervezettől, vagy a termék forgalmazójától kérhet.



08/05

Ez a termék megfelel a kisfeszültségű berendezések biztonságára és az elektromágneses kompatibilitásra vonatkozó EU irányelveknek.



A készülék használati útmutatója a [www.ecg-electro.eu](http://www.ecg-electro.eu) oldalon található.

A szöveg és a műszaki paraméterek megváltoztatásának a joga fenntartva.

# SICHERHEITSHINWEISE

**Bitte aufmerksam lesen und gut aufbewahren!**

**Warnung:** Die in dieser Anleitung aufgeführten Sicherheitsvorkehrungen und Hinweise umfassen nicht alle Umstände und Situationen, zu denen es kommen kann. Der Anwender muss begreifen, dass der gesunde Menschenverstand, Vorsicht und Sorgfalt zu Faktoren gehören, die sich in kein Produkt einbauen lassen. Diese Faktoren müssen durch den Anwender bzw. mehrere Anwender bei der Verwendung und Bedienung dieses Geräts gewährleistet werden. Wir haften nicht für Schäden, die durch Transport, eine unsachgemäße Verwendung, Spannungsschwankungen oder eine Modifikation des Geräts entstehen.

DE

Um Bränden oder Stromunfällen vorzubeugen, müssen bei der Verwendung von elektrischen Geräten u.a. folgende Vorsichtsmaßnahmen eingehalten werden:

1. Vergewissern Sie sich, dass die Spannung an Ihrer Steckdose mit der Spannung auf dem Etikett übereinstimmt und die Steckdose ordnungsgemäß geerdet wurde. Die Steckdose muss gemäß gültiger elektrotechnischer Norm (EN) installiert werden.
2. Kaffeemaschine nicht benutzen, falls Stromkabel oder Stecker beschädigt sind, dieser nicht richtig arbeitet, zu Boden gefallen ist und beschädigt wurde oder ins Wasser gestürzt ist. **Sämtliche Reparaturen, sowie das Auswechseln der Stromversorgungsleitung muss ein Fachservice durchführen! Demontieren Sie niemals die Schutzabdeckung des Geräts. Es könnte zu einem Stromunfall kommen!**
3. Schützen Sie das Gerät vor direktem Kontakt mit Wasser und sonstigen Flüssigkeiten, um Stromunfällen vorzubeugen.
4. Kaffeemaschine nicht im Freien oder in einer feuchten Umgebung verwenden. Stromkabel oder Kaffeemaschine nicht mit nassen Händen berühren. Es besteht die Gefahr eines Stromunfalls.
5. Kaffeemaschine nicht unbeaufsichtigt lassen, falls diese an das Stromnetz angeschlossen ist. Vor der Wartung das Stromkabel aus

der Steckdose ziehen. Ziehen Sie nicht am Kabel, um den Stecker aus der Steckdose zu ziehen. Ziehen Sie am Stecker, um diesen aus der Steckdose zu ziehen.

6. Das Stromkabel darf weder mit heißen Teilen in Berührung kommen noch über scharfe Kanten führen.
7. Verwenden Sie ausschließlich originelles Zubehör.
8. Die Kaffeemaschine sollte während des Betriebes nicht unbeaufsichtigt gelassen werden.
9. Seien Sie aufmerksam, falls Sie die Kaffeemaschine in der Nähe von Kindern verwenden. Kinder niemals unbeaufsichtigt lassen, falls diese mit dem Gerät manipulieren. Sie könnten einen Stromunfall erleiden. Kaffeemaschine am einem Ort platzieren, zu dem Kinder keinen Zugang haben. Achten Sie darauf, dass das Stromkabel nicht herunterhängt.
10. Kaffeemaschine weder an eine heiße Oberfläche noch in die Nähe einer Wärmequelle (z.B. Herdplatte) platzieren.
11. Kaffeemaschine ausschließlich gemäß den in dieser Bedienungsanleitung aufgeführten Anweisungen benutzen. Der Hersteller haftet nicht für Schäden, die durch eine unsachgemäße Verwendung dieses Gerätes entstanden sind.
12. Einige Teile der Kaffeemaschine werden während des Betriebes heiß, berühren Sie diese nicht mit bloßen Händen. Die Oberfläche des Heizelements enthält nach dem Gebrauch Restwärme.
13. Karaffe niemals auf der Heizfläche lassen, da diese zerspringen könnte.
14. Dieses Gerät ist für den Gebrauch im Haushalt und ähnlichen Räumen bestimmt:
  - Küchenzeilen in Geschäftsräumen, Büros und sonstigen Arbeitsräumen
  - Geräte, die in der Landwirtschaft benutzt werden
  - Geräte für Hotels, Motels und sonstige Unterkunftseinrichtungen
  - Geräte für Unterkunftseinrichtungen inkl. Übernachtung und Frühstück



15. Dieses Gerät dürfen nur Kinder in einem Alter von 8 Jahren und älter benutzen, sofern diese unter Aufsicht stehen oder über einen gefahrlosen Gebrauch belehrt wurden und eventuellen Gefahren verstehen. Die seitens des Anwenders vorgenommenen Reinigungs- und Wartungsarbeiten dürfen nur Kinder ab 8 Jahren durchführen, die beaufsichtigt werden. Gerät sowie Kabelleitungen außer Reichweite von Kindern unter 8 Jahren halten.
16. Personen mit verminderten physischen, sensorischen und mentalen Fähigkeiten sowie mangelnden Erfahrungen und Kenntnissen können dieses Gerät nur unter Aufsicht benutzen oder nachdem diese über einen gefahrlosen Gebrauch belehrt und mit möglichen Gefahren bekannt gemacht wurden. Kinder dürfen mit dem Gerät nicht spielen.
17. Gerät nicht mit leerem Wasserbehälter laufen lassen. Niemals die MAX-Markierung überschreiten.

**Do not immerse the appliance body in water!**

**– Gerätekörper niemals ins Wasser tauchen!**

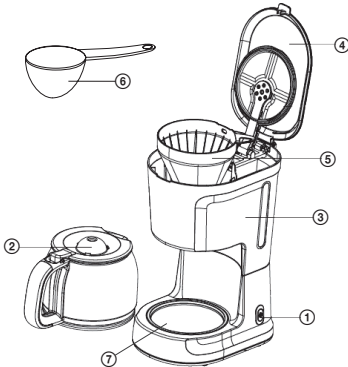


**HINWEIS**

Einige Oberflächen werden im Laufe des Betriebes heiß.

**GEFAHR FÜR KINDER:** Kinder dürfen nicht mit dem Verpackungsmaterial spielen. Kinder dürfen nicht mit den Kunststoffbeuteln spielen. Erstickungsgefahr.

## BESCHREIBUNG



1. Schalter
2. Karaffe für gefilterten Kaffee
3. Wassertank
4. Deckel für Wasser- und Kaffeetank
5. Trichterraum mit Filterhalter
6. Dosierlöffel
7. Heizfläche zur Erwärmung der Karaffe

DE

## ANWENDUNGSHINWEISE

### Vor der Erstverwendung

Damit schon die erste Tasse Kaffee einen ausgezeichneten Geschmack hat, empfehlen wir die Kaffeemaschine vor dem Erstgebrauch mit heißem Wasser auszuspülen. Gehen Sie wie folgt vor:

1. Wassertank mit 1500 ml Wasser befüllen.
2. Nylonfilter in den Filterhalter einlegen (ohne Kaffee) und Deckel zuklappen.
3. Karaffe auf die Heizfläche stellen und mit dem Schalter den Kaffeezubereitungs-Zyklus starten.

### Gefilterter Kaffee

1. Wassertankdeckel öffnen und Wassertank mit Trinkwasser befüllen (beachten Sie die Wasserstandsmarkierung).
2. Gemahlene Kaffee mit Hilfe des Dosierlöffels in den Nylonfilter schütten. Sie können die Kaffeemenge dem eigenen Geschmack und der bevorzugten Getränkestärke anpassen.
3. Nylonfilter in den Halter hineinlegen.
4. Karaffe für gefilterten Kaffee auf die Heizfläche stellen. Achten Sie darauf, dass Karaffenmitte und Filterhalter in einer Achsenebene sind.
5. Schalter drücken, die rote Anzeige beginnt zu leuchten. Nach einer Weile beginnt gefilterter Kaffee in die Karaffe zu tropfen.

**Bemerkung:** Die Karaffe kann jederzeit herausgenommen und zum Kaffeeservieren benutzt werden. Dies sollte jedoch nicht länger als 30 Sekunden dauern, da der Kaffee über die Trichterkannte überlaufen könnte.

6. Nachdem der Kaffee durchgefiltert wurde, geht die Kaffeemaschine in den Warmhalte-Modus über. Sie können die Kaffeemaschine ausschalten.
7. Sie können die Kaffeemaschine, sobald der Kaffee fertig gekocht wurde, mit dem Schalter ausschalten. Sollen Sie die Kaffeemaschine nicht ausschalten, aktiviert sich eine Zeituhr, welche die Kaffeemaschine automatisch nach 40 Minuten ausschaltet.

**Hinweis:** Die Kaffeemaschine sollte während des Betriebes nicht unbeaufsichtigt gelassen werden. Während der Zubereitung des Kaffees könnte ein manueller Eingriff erforderlich sein.

## REINIGUNG UND WARTUNG

- Vor der Reinigung Stromkabel herausziehen und Gerät abkühlen lassen!
- Äußere Teile des Gerätes mit einem befeuchteten Tuch abwischen und anschließend trocken wischen. Wassertank und Abtropfschüssel regelmäßig reinigen.

- Verwenden Sie zur Reinigung kein Alkohol, Lösungsmittel oder abrasive Reinigungsmittel, welche die Oberfläche des Geräts beschädigen könnten. **Gerätebasis niemals ins Wasser eintauchen!**
- Filterhalter im Uhrzeigersinn drehen und herausnehmen, anschließend Kaffeablagerungen entfernen. Sie können etwas Reinigungsmittel benutzen, Sie sollten die Gerätebasis jedoch wenigstens mit Wasser abspülen.
- Alle abnehmbaren Teile mit Wasser abspülen und gründlich abtrocknen.

## Wasserstein entfernen

Damit Ihre Kaffeemaschine einwandfrei arbeitet, sollten Sie alle drei Monate oder nach Bedarf (in Abhängigkeit von der Wasserqualität und der Benutzungsfrequenz) den Wasserstein entfernen. Gehen Sie wie folgt vor:

1. Karaffe mit Gäressig und Kaltwasser befüllen (Verhältnis 1 zu 3).
2. Mischung in den Wassertank gießen. Kaffeemaschine nicht mit Kaffee befüllen und Weinslösung gemäß Kapitel „Vor der Erstverwendung“ kochen.
3. Vorgang mehrmals wiederholen, bis keine gelbliche Flüssigkeit herausfließt. Anschließend reines Wasser kochen lassen, um den Essiggeruch zu entfernen.

DE

## PROBLEMBEHEBUNG

Bevor Sie sich an eine autorisierte Kundendienststelle wenden, überprüfen Sie folgende Tabelle. Falls die Beschwerden andauern, versuchen Sie nicht das Gerät zu reparieren. Wenden Sie sich an eine autorisierte Kundendienststelle.

Anzeichen	Ursache	Abhilfe
Ausgegossene Flüssigkeit rund um die Karaffe.	Karaffe wurde falsch platziert.	Karaffe gemäß Trichteröffnung zentrieren.
Kaffee tropft zu langsam oder läuft über die Trichterkannte.	Zu fein gemahlener oder fetthaltiger Kaffee.	Benutzen Sie grob gemahlene Kaffee.
	Verschmutzter Nylonfilter.	Filter mit klarem Wasser reinigen.
Kaffeablagerungen in der Karaffe.	Verschmutzter Filter.	Filter reinigen.
	Zu fein gemahlener Kaffee.	Benutzen Sie grob gemahlene Kaffee.
Unterhalb der Kaffeemaschine strömt Wasser heraus.	Undichte Kaffeemaschine.	Hören Sie auf die Kaffeemaschine zu benutzen, wenden Sie sich an eine autorisierte Kundendienststelle.
Die Kaffeemaschine arbeitet nicht	Es ist zur Überhitzung der Kaffeemaschine und anschließender Aktivierung des automatischen Sicherheitssystems gekommen.	Nachdem die Kaffeemaschine abgekühlt ist, sollte diese erneut einsatzbereit sein. Andernfalls sollten Sie sich an eine autorisierte Kundendienststelle wenden.
	Wenig Wasser.	Kaffeemaschine mit einer ausreichenden Kaffeemenge befüllen

## TECHNISCHE ANGABEN

Wassertank-Kapazität 1,5 l

Nennspannung: 220–240 V~ 50–60 Hz

Anschlusswert: 1000 W

## VERWENDUNG UND ENTSORGUNG DER VERPACKUNG

Verpackungspapier und Wellpappe – zum Altpapier geben. Verpackungsfolie, PET-Beutel, Plastikteile – in den Sammelcontainer für Plastik.

## ENTSORGUNG DES PRODUKTES NACH ABLAUF DER LEBENSDAUER

**Die Entsorgung der verwendeten elektrischen und elektronischen Geräte (gültig in den Mitgliedsländern der EU und weiteren europäischen Ländern mit dem eingeführten System der Abfalltrennung)**

Das abgebildete Symbol auf dem Produkt oder auf der Verpackung bedeutet, dass das Produkt nicht als Hausmüll abgegeben werden soll. Das Produkt geben Sie an einem Ort ab, der für das Recycling von elektrischen und elektronischen Geräten bestimmt ist. Die richtige Entsorgung des Produktes schützt Sie vor negativen Einflüssen auf die menschliche Gesundheit und des Lebensraumes.

Das Recycling des Materials trägt zum Schutz der Naturressourcen bei. Mehr Informationen über das Recycling dieses Produktes gibt Ihnen die Kommunalbehörde, Organisationen für die Bearbeitung von Hausabfall oder die Verkaufsstelle, in der Sie das Produkt erworben haben.



08/05

DE

Dieses Produkt erfüllt die Anforderung der EU-Richtlinien über elektromagnetische Kompatibilität und elektrische Sicherheit.



Bedienungsanleitung s. [www.ecg-electro.eu](http://www.ecg-electro.eu).

Eine Änderung des Textes und der technischen Parameter vorbehalten.

# SAFETY INSTRUCTIONS

**Read carefully and save for future use!**

**Warning:** The safety measures and instructions, contained in this manual, do not include all conditions and situations possible. The user must understand that common sense, caution and care are factors that cannot be integrated into any product. Therefore, these factors shall be ensured by the user/s using and operating this appliance. We are not liable for damages caused during shipping, by incorrect use, voltage fluctuation or the modification or adjustment of any part of the appliance.

To protect against a risk of fire or electric shock, basic precautions shall be taken while using electrical appliances, including the following:

GB

1. Make sure the voltage in your outlet corresponds to the voltage provided on the appliance label and that the socket is correctly grounded. The outlet must be installed in accordance with applicable electrical codes according to EN.
2. Do not use the coffee maker if the power cord or plug is damaged, if it is not working properly, if it has been dropped on the floor and damaged or dropped into water. **All repairs including cord replacements shall be performed by a professional service centre! Do not remove protective covers of the appliance, risk of electric shock!**
3. Protect the appliance against direct contact with water and other liquids, to prevent potential electric shock.
4. Do not use the coffee maker outside or in humid environment. Do not touch the power cord or the coffee maker with wet hands. Risk of electric shock.
5. We recommend that you do not leave the plugged in coffee maker unattended. Disconnect the cord from the electrical outlet prior to performing maintenance. Do not pull the cord from the outlet by yanking the cord. Unplug the cord from the outlet by grasping the plug.

6. Do not allow the cord to touch hot surfaces or lead the cord over sharp edges.
7. Use original accessories only.
8. The coffee maker should not be left operating unattended.
9. Pay extra attention when using the coffee maker close to children. Never allow children to use the appliance alone to protect them against the risk of electric shock. Place the coffee maker in spot where the children do not have access. Do not let the cord hang over the edge of the table or worktop on which the appliance stands.
10. Do not place the coffee maker on a hot surface and do not use it close to sources of heat (e.g. cooking plates).
- GB** 11. Use the coffee maker only in accordance with the instructions in this manual. The manufacturer is not liable for damages caused by the improper use of this appliance.
12. Some of the coffee maker parts are hot during operation, do not touch them with bare hands. The heating element surface contains residual heat after use.
13. Never leave an empty carafe on the heating plate, it could break.
14. This appliance is intended for household use and similar areas, including:
  - kitchenette in shops, offices and other workplaces
  - appliances used in agriculture
  - appliances used by guests in hotels, motels and other accommodations
  - appliances used in Bed&Breakfast accommodations
15. This appliance can be used by children aged 8 years and older if they are supervised or have been instructed to use the product in a safe manner and understand the potential dangers. Cleaning and maintenance operations performed by the user shall not be carried out by children, if they are not older than 8 years and under supervision. Keep the appliance and its power supply out of reach of children younger than 8 years.
16. The appliance may be used by persons with reduced physical, sensory or mental capacities or lack of experience and knowledge, if they are supervised or if they were instructed how to use the

appliance safely and understand potential dangers. Children must not play with the appliance.

17. Do not leave the appliance in operation with an empty water reservoir. The water level in the reservoir must not exceed the "MAX" mark.

**Do not immerse the appliance body in water!**



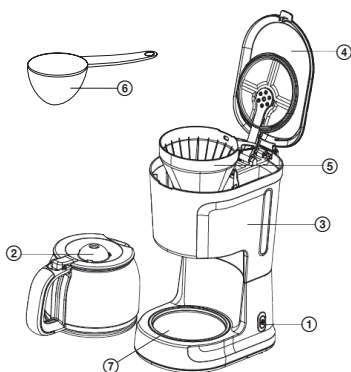
## WARNING

The surfaces marked in this way become hot during use.

**DANGER FOR CHILDREN:** Children may not play with the packaging material. Do not let children play with the plastic bags. Risk of suffocation.

**GB**

## DESCRIPTION



1. On/Off switch
2. Carafe for drip coffee
3. Water container
4. The lid of the water container and the coffee container
5. Space for funnel with filter holder
6. Measuring spoon
7. The carafe warming plate

## USING THE APPLIANCE

### Before first use

To make sure that you have an excellent taste of coffee from the first cup, we recommend to rinse the coffee maker with hot water before first use. Proceed as follows:

1. Put 1500 ml of water in the water container.
2. Insert nylon filter in the filter holder (do not add any coffee) and close the lid.
3. Put the carafe on the heating plate of the coffee maker and press the button to start the coffee making cycle.

### Making drip coffee

1. Open the water container and fill it with water up to a line in the container.
2. Pour ground coffee using the measuring spoon in the nylon filter. You can adjust the amount of coffee according to your preferred taste and strength of the brew.
3. Insert the nylon filter in the holder.

4. Place the coffee carafe on the heating plate. Make sure that the center of the carafe is aligned with the filter holder.
5. Press the On/Off switch, the red light indicator lights up and after a while the coffee starts automatically dripping in the carafe.

**Note:** You can remove and serve coffee any time, but the carafe should not be removed for longer than 30 seconds or the coffee could spill over the edge of the funnel.

6. After the coffee drip is finished, the coffee maker is in the warming mode. You can now switch the coffee maker off.
7. You can switch the coffee maker off immediately by pressing the on/off switch. Otherwise, the timer will start and the coffee maker will be switched off automatically after 40 minutes.

**Attention:** Do not leave the coffee maker unattended during the coffee preparation, the preparation of coffee may need a manual intervention.

## MAINTENANCE AND CLEANING

- Always unplug the power cord from the outlet and let the coffee maker cool down completely before cleaning!
- Wipe the outside of the appliance with a moist cloth and then wipe dry. Clean regularly the water container and the drip bowl.
- Do not use alcohol, solvents or abrasives for cleaning, they could damage the surface finish. **Never immerse the base of the appliance in water!**
- Turning clockwise, remove the filter holder and remove coffee sediments. Then you can wash it with detergent, but in any case it is necessary to rinse it with water at least.
- Wash all the removable parts with water and dry thoroughly.

### Descaling

To get good service from your coffee maker, you should regularly, every three months or as needed (depending on water quality and frequency of use) remove limescale. Proceed as follows:

1. Fill the carafe with one part of vinegar and three parts of cold water.
2. Pour the mixture of water and vinegar in the water container. Do not put coffee in the coffee maker and boil the vinegar solution as described in the "Before first use".
3. Repeat as necessary until the coffee maker stops discharging yellow liquid. The boil in the coffee maker clean water until the smell of the vinegar disappears.

## TROUBLESHOOTING

Before contacting an authorized service center, check the points in the following table. If the problem persists, do not try to fix it by yourself and contact an authorized service center.

Problem	Cause	Correction
Liquids spilled around the carafe.	Carafe is not properly placed.	Align the carafe with the opening in the funnel.
The coffee drips too slowly or spills over the edge of the funnel.	Coffee is ground too fine or contains too much fat.	Use coarser coffee grind.
	The nylon filter is clogged.	Rinse the filter with clean water.
Coffee sediment in the carafe.	Clogged filter.	Clean filter.
	The coffee grind is too fine.	Use coarser coffee grind.
Water is leaking from the bottom of the coffee maker.	Leaks inside the coffee maker.	Do not use the coffee maker, contact an authorized service center.
Coffee maker does not work.	The coffee maker overheated and subsequently activated the automatic safety system.	Coffee maker should work after cooling down. Otherwise, contact an authorized service center.
	Not enough water.	Fill with sufficient amount of water.



## TECHNICAL DATA

Water container capacity is 1.5 l

Nominal voltage: 220–240 V~ 50–60 Hz

Nominal input power: 1000 W

## USE AND DISPOSAL OF WASTE

Wrapping paper and corrugated paperboard – deliver to scrapyards. Packing foil, PE bags, plastic elements – throw into plastic recycling containers.

## DISPOSAL OF PRODUCTS AT THE END OF LIFETIME

**Disposal of electric and electronic equipment (valid in EU member countries and other European countries with an implemented recycling system)**

The represented symbol on the product or package means the product shall not be treated as domestic waste. Hand over the product to the specified location for recycling electric and electronic equipment. Prevent negative impacts on human health and the environment by properly recycling your product.

Recycling contributes to preserving natural resources. For more information on the recycling of this product, refer to your local authority, domestic waste processing organization or store, where you purchased the product.

This product complies with EU directive requirements on electromagnetic compatibility and electrical safety.

The instruction manual is available at website [www.ecg-electro.eu](http://www.ecg-electro.eu).  
Changes in text and technical parameters reserved.



08/05



GB

## SIGURNOSNE UPUTE

### Pročitajte pažljivo i sačuvajte za buduću upotrebu!

**Pozor:** Mjere opreza i upute ne pokrivaju sve moguće uvjete i opasnosti do kojih može doći. Korisnik treba biti svjestan da faktore sigurnosti kao što su oprezno, brižno i razumno rukovanje nije moguće ugraditi u proizvod. Stoga sâm korisnik ovog uređaja treba osigurati prisutnost tih sigurnosnih faktora. Nismo odgovorni ni za koju štetu počinjenu prijevozom, nepravilnim korištenjem, kolebanjem napona ili modificiranjem ili zamjenom bilo kojeg dijela uređaja.

Kako ne bi došlo do požara ili ozljede od udara električne struje, pri korištenju električnih uređaja uvijek se trebaju poštovati temeljne sigurnosne upute među kojima su i sljedeće:

1. Provjerite odgovara li napon struje na vašoj utičnici onome koji je naveden na pločici vašeg uređaja te je li utičnica pravilno uzemljena. Utičnica mora biti ugrađena u skladu sa zahtjevima elektrotehničkih normi.
2. Nemojte koristiti aparat za kavu ako su oštećeni napojni kabel ili utičnica, ako ne radi pravilno, pao vam je na pod ili je dospio u vodu. **Bilo kakav popravak, što se odnosi i na zamjenu kabela, mora biti povjeren stručnom servisu! Ne skidajte sigurnosni poklopac uređaja kako ne bi došlo do opasnosti od električnog udara!**
3. Uređaj zaštitite od doticaja s vodom ili drugim tekućinama kako ne bi došlo do udara električne struje.
4. Aparat za kavu nemojte koristiti na otvorenom, kao ni u vlažnim prostorima. Ne dotičite kabel za napajanje niti aparat za kavu mokrim rukama. Postoji opasnost od električnog udara.
5. Preporučujemo da aparat za kavu ne ostavljate s napojnim kabelom uključenim u struju. Prije bilo kakvog zahvata održavanja, isključite kabel napajanja iz mreže. Utikač ne izvlačite iz utičnice povlačenjem za kabel. Kabel odspojite iz mreže tako što ćete primiti utikač i izvući ga.
6. Kabel se mora pružati tako da ne dolazi u dodir s vrućim predmetima i ne prolazi duž oštih rubova.

7. Koristite samo originalni pribor.
8. Aparat za kavu ne smije biti ostavljen da radi bez nadzora.
9. Budite posebno pažljivi nalaze li se djeca u blizini dok koristite aparat za kavu. Kako biste ih zaštitili od električnog udara, nikad ne ostavljajte djecu samu da rukuju uređajem. Aparat za kavu postavite na mjesto na kojem mu djeca ne mogu pristupiti. Pazite da kabel za napajanje ne visi.
10. Aparat za kavu ne postavljajte na vruće površine i ne koristite ga u blizini izvora topline (npr. u blizini grijaćih ploča štednjaka).
11. Aparat za kavu koristite samo onako kako je propisano ovom uputom. Proizvođač nije odgovoran za štete koje bi nastale nepravilnim korištenjem ovog uređaja.
12. Neki dijelovi aparata za kavu tijekom rada budu vrući i nemojte ih dodirivati golim rukama. Nakon uporabe, iznad grijećeg elementa bude zaostale toplinske energije.
13. Nikada ne ostavljajte prazan bokal na ploču za zagrijavanje zato što bi ona tako mogla prsnuti.
14. Ovaj proizvod namijenjen je za korištenje u kućanstvu i u kućanstvu sličnim prostorima kao što su:
  - kuhinje u tvrtkama, uredima i u drugim sličnim radnim okruženjima
  - uređaji korišteni u poljoprivredi,
  - uređaji na raspolaganju gostima hotela, motela i drugih smještajnih objekata
  - uređaji koji se koriste u objektima koji nude noćenje s doručkom
15. Djeca starosti od 8 godina i više smiju koristiti ovaj uređaj samo ako su pod nadzorom ili ih je iskusnija osoba uputila u siguran način korištenja te razumiju sve opasnosti povezane s tim korištenjem. Poslove čišćenja i održavanja koje obavlja korisnik ne smiju raditi djeca osim ako su starija od 8 godina i pod nadzorom. Uređaj i njegov kabel za napajanje držite izvan dohvata djece mlađe od 8 godina.
16. Osobe smanjenih fizičkih ili umnih sposobnosti te osobe s nedostatkom iskustva smiju koristiti ovaj uređaj samo ako su pod nadzorom ili ako ih je iskusnija osoba uputila u korištenje na siguran

način i razumiju sve opasnosti povezane s tim korištenjem. Djeca se ne smiju igrati ovim uređajem.

17. Uređaj nemojte ostavljati u radu s praznim spremnikom za vodu. Razina vode u spremniku ne smije prijeći oznaku „MAX“.

**Do not immerse the appliance body in water! – Tijelo uređaja nemojte uroniti u vodu!**

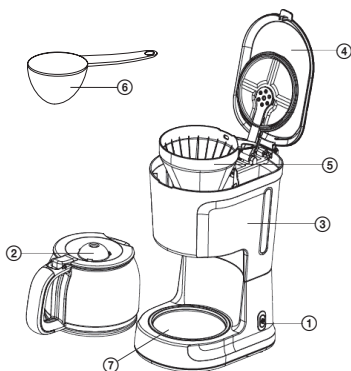


## UPOZORENJE

Ovako označene površine su vruće tijekom uporabe.

**OPASNOSTI PO DJECU:** Djeca se ne smiju igrati ambalažnim materijalom. Nemojte dopustiti djeci da se igraju plastičnim vrećicama. Postoji opasnost od gušenja.

## OPIS



1. Prekidač (POWER)
2. Bokal za skuhanu kavu
3. Spremnik za vodu
4. Poklopac spremnika za vodu i spremnik za kavu
5. Prostor lijevka s držačem filtra
6. Mjerna žličica
7. Ploča s grijačem bokala

## UPUTE ZA UPORABU

### Prije prve uporabe

Kako biste već od prve pripreme sigurno uživali u jedinstvenoj aromi kave, preporučujemo vam da aparat za kavu isperete vrućom vodom prije prvog korištenja. Postupite ovako:

1. U spremnik za vodu ulijte 1500 ml vode.
2. Postavite najlonski filter (nemojte stavljati kavu) u nosač za filter i zatvorite poklopac.
3. Na ploču za grijanje bokala postavite bokal aparata za kavu i uključite ga prekidačem i pokrenite ciklus pripreme kave.

### Priprema filter kave

1. Otvorite poklopac spremnika za vodu i u spremnik nalijte vodu za piće.
2. U najlonski filter naspote mljevenu kavu koristeći žličicu. Količinu kave možete prilagoditi vašem ukusu i željenoj jačini kave.

3. Postavite najlonskih filtera u nosače.
4. Na ploču za grijanje bokala postavite bokal za kavu. Povedite računa da je bokal usklađen s držačem filtera.
5. Pritisnite prekidač, zasvijetlit će crvena lampica i kava će za tren automatski početi kapati u bokal.

**Napomena:** Bokal možete skloniti i poslužiti kavu kada god želite, ali ne bi trebao biti maknut od prostora ispod nosača za filter dulje od 30 s zbog toga što bi to moglo dovesti do prelijevanja.

6. Nakon što je priprema kave završena, aparat za kavu prelazi u način rada za održavanje topline kave. Aparat za kavu sada možete isključiti.
7. Kuhalo za filter kavu možete odmah nakon što ste skuhalo kavu isključiti pritiskom na tipku prekidača. Ne isključite li ga, pokrenut će se vremenska sklopka koja će isključiti kuhalo nakon 40 minuta.

**Upozorenje:** Za vrijeme pripreme kave nemojte ostavljati aparat bez nadzora budući da pripremanje kave može zahtijevati ručne intervencije.

## ODRŽAVANJE I ČIŠĆENJE

- Prije čišćenja uvijek isključite kabel za napajanje iz zidne utičnice i ostavite aparat da se potpuno ohladi!
  - Vanjsku površinu aparata treba redovito prebrisati vlažnom krpom, a zatim osušiti. Spremnik za vodu i posudicu za skupljanje tekućine potrebno je redovno čistiti.
  - Nemojte koristiti alkohol, razrjeđivače ni abrazivna sredstva za čišćenje koja bi mogla oštetiti površinu.
- Tijelo uređaja nikada nemojte uranjati u vodu!**
- Okretanjem u smjeru kazaljke na satu možete izvaditi nosač filtra i očistiti ga od naslaga kave. Nakon toga možete ga oprati vodom i sapunom, ali u svakom slučaju potrebno ga je isprati vodom.
  - Sve odvojive dijelove operite vodom i temeljito osušite.

HR/BIH

### Čišćenje vodenog kamena

Kako bi vam aparat za kavu bio u dobroj trajnoj funkciji, trebali biste redovno (svaka 3 mjeseca ili prema potrebi), ovisno o kakvoći vode i učestalosti uporabe, očistiti naslage vodenog kamena. Postupite ovako:

1. Napunite bokal mješavinom vinskog octa i obične vode u omjeru 1:3.
2. Nalijte mješavinu vode i octa u spremnik. Ne stavljajte kavu u aparat za kavu, a smjesu prokuhajte kako je opisano u poglavlju „Prije prve uporabe“.
3. Po potrebi ponovite za sve dok iz aparata za kavu ne prestane istjecati žučkasta tekućina. Nakon toga ostavite aparat za kavu u čistoj vodi i njome isperite aparat dok ne izađe miris octa.

## OTKLANJANJE POTEŠKOĆA

Prije nego se obratite ovlaštenom servisu, provjerite uređaj prema točkama navedenima u sljedećoj tablici. Ako poteškoća ne bude riješena, ne pokušavajte sami popraviti uređaj, nego se obratite svom najbližem ovlaštenom servisu.

Pojava	Uzrok	Rješenje
Prosuta tekućina oko bokala.	Bokal nije pravilno postavljen.	Bokal izravnajte s otvorom lijevka.
Kava curi presporo ili se prelijeva preko ruba lijevka.	Kava je previše sitno samljevena ili sadrži previše masnoće.	Koristite kavu koja je mljevena grublje.
	Previše onečišćen najlonski filter.	Isperite filter čistom vodom.
Talog od kave u bokalu.	Filter je onečišćen.	Očistite filter.
	Previše fino mljevena kava.	Koristite kavu koja je mljevena grublje.
Voda curi iz donjeg dijela aparata za kavu.	Unutar aparata za kavu je došlo do curenja.	Nemojte koristiti aparat za kavu i obratite se ovlaštenom servisu.
Aparat za kavu ne radi	Došlo je do pregrijavanja aparata za kavu i aktivirao se automatski sigurnosni sustav.	Aparat bi trebalo biti moguće ponovno uključiti nakon hlađenja. U suprotnom, javite se ovlaštenom servisu.
	Nedovoljno vode.	Napunite dovoljnom količinom vode.

## TEHNIČKI PODACI

Kapacitet spremnika za vodu: 1,5 l  
Nazivni napon: 220–240 V~ 50–60 Hz  
Nazivna snaga: 1000 W

## UPORABA I ODLAGANJE OTPADA

Papir i karton predati na odlagalište. Foliju, PE vrećice i plastične dijelove ambalaže odložiti u za njih predviđene kontejnere.

## ODLAGANJE PROIZVODA PO PRESTANKU KORIŠTENJA

**Odlaganje električnih i elektroničkih uređaja (vrijedi u zemljama članicama EU i drugim zemljama u kojima je uveden sustav recikliranja)**

Simbol koji se nalazi na proizvodu ili ambalaži označava da se proizvod ne može tretirati kao komunalni otpad domaćinstva. Predajte proizvod na mjestu određenom za recikliranje električne i elektroničke opreme. Pravilnim recikliranjem ovog proizvoda spriječite štetne posljedice po ljudsko zdravlje i po okoliš.

Recikliranje doprinosi očuvanju prirodnih resursa. Želite li više informacija o recikliranju ovog proizvoda, molimo da se obratite lokalnim vlastima, organizaciji ovlaštenoj za preradu otpada ili trgovini u kojoj ste kupili uređaj.



08/05

Ovaj proizvod zadovoljava zahtjeve Direktive EU o elektromagnetskoj kompatibilnosti i sigurnosti električnih uređaja.



HR/BIH

Zadržano je pravo izmjena teksta i tehničkih podataka.  
Upute za uporabu dostupne su na web stranici [www.ecg-electro.eu](http://www.ecg-electro.eu).

# VARNOSTNA NAVODILA

## Pazljivo preberite in shranite za prihodnjíč!

**Svarilo:** Varnostni ukrepi in navodila ne zajemajo vseh možnih razmer in nevarnosti, do katerih lahko pride. Uporabnik se mora zavedati, da varnostnih napotkov, kot so previdno, skrbno in razumno ravnanje ni možno vgraditi v izdelek. Zato mora uporabnik te naprave sam zagotoviti vse varnostne ukrepe. Nismo odgovorni za škodo, ki bi nastala med prevozom, zaradi nepravilne uporabe, zaradi nihanja napetosti ali zaradi spremembe ali zamenjave katerega koli dela naprave.

Da ne bi prišlo do požara ali poškodbe zaradi udara elektrike, morate pri uporabi električnih naprav vedno upoštevati osnovna varnostna navodila, med katerimi so tudi naslednja:

1. Preverite, ali električna napetost na vaši vtičnici odgovarja tisti, ki je navedena na ploščici vaše naprave, in ali je vtičnica pravilno ozemljena. Vtičnica mora biti inštalirana glede na veljavne elektrotehnične norme EN.
2. Kavovarja ne uporabljajte, če sta poškodovana kabel ali vtikaló, če aparat ne deluje pravilno, je padel na tla in se poškodoval ali pa če je padel v vodo. **Vsa popravila, vključno z menjavo el. kabla, zaupajte strokovnemu servisu! Ne demontirajte zaščitnih pokrovov aparata, nevarnost udarca z električnim tokom!**
3. Napravo zaščitite pred stikom z vodo ali z drugimi tekočinami, da ne bi prišlo do udara električnega toka.
4. Kavovarja ne uporabljajte zunaj ali v vlažnem okolju. Ne dotikajte se el. kabla ali kavovarja z mokrimi rokami. Obstaja nevarnost električnega udara.
5. Priporočamo, da električni kabel kavovarja izključite iz električnega omrežja. Pred kakršnim koli posegom prav tako izključite kabel iz električnega omrežja. Vtikača ne smete izvleči iz vtičnice na način, da vlečete za kabel. Kabel izključite iz omrežja na način, da primete vtikač in ga izvlečete.
6. Kabel mora teči tako, da ni v stiku z vročimi predmeti in ni speljan preko ostrih robov.

7. Uporabljajte le originalne pritikline.
8. Kavovar ne sme biti med delovanjem brez nadzora.
9. Bodite še posebej pozorni, če kavovar uporabljate v bližini otrok. Nikoli ne dovolite, da bi otroki sami rokovali z aparatom; le tako jih zavarujete pred nevarnostjo udarca z električnim tokom. Kavovar postavite na takšen prostor, da otroki nimajo dostopa do aparata. Pazite, da kabel ne visi dol.
10. Kavovarja ne polagajte na vročo površino in ga ne uporabljajte v bližini virov vročine (npr. kuhalne plošče štedilnika).
11. Kavovar uporabljajte le v skladu z napotki navedenimi v teh navodilih. Proizvajalec ne odgovarja za škode nastale zaradi nepravilne uporabe tega aparata.
12. Nekateri deli kavovarja so med delovanjem vroči, ne dotikajte se jih z golimi rokami. Površina grelnega elementa ima po uporabi odvečno toploto.
13. Praznega vrča nikoli ne puščajte na ogrevalni plošči, lahko bi počil.
14. Ta aparat je namenjen za uporabo v gospodinjstvu in podobnih prostorih, kot so:
  - kuhinje v podjetjih, pisarnah in drugih podobnih delovnih prostorih
  - naprave, ki se uporabljajo v poljedelstvu
  - aparati, ki jih gostje uporabljajo v hotelih, motelih in drugih bivalnih prostorih
  - aparati, ki se uporabljajo v objektih, ki ponujajo nočitev z zajtrkom
15. Otroci, stari 8 let in več, lahko uporabljajo to napravo samo pod nadzorom, ali če jih je izkušena oseba podučila o varni uporabi in razumejo vse nevarnosti, povezane s to uporabo. Čiščenja in vzdrževanja, ki ga opravljajo uporabniki, ne smejo opravljati otroci, če niso stari 8 let ali več in so pod nadzorom starejših oseb. Aparat in el. kabel morata biti izven dosege otrok mlajših od 8 let.
16. Aparat lahko uporabljajo osebe z zmanjšano fizično, duševno ali umsko sposobnostjo ali osebe, ki nimajo dovolj izkušenj, če so pod nadzorom, ali če jih je izkušena oseba podučila o varni uporabi in razumejo vse nevarnosti, povezane s to uporabo. Otroci se ne smejo igrati s to napravo.



17. Aparat ne sme delovati s praznim rezervoarjem za vodo. Nivo vode v rezervoarju ne sme preseči oznake „MAX“.

**Do not immerse the appliance body in water! – Trupa aparata ne potaplajte v vodo**

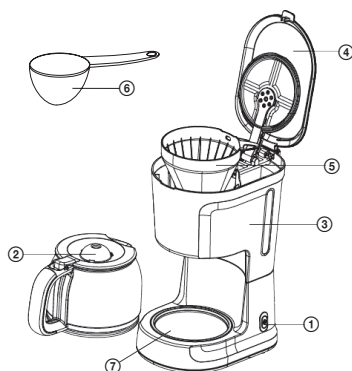


## OPOZORILO

Tako označene površine postanejo z uporabo vroče.

**NEVARNOST ZA OTROKE:** Otroci se ne smejo igrati z embalažnim materialom. Ne dovolite, da bi se otroci igrali s plastičnimi vrečkami. Nevarnost zadužitve.

## OPIS



1. Stikalo
2. Vrč za filtrirano kavo
3. Posoda za vodo
4. Pokrov posode za vodo in rezervoarja za kavo
5. Prostor lijaka z držalom filtra
6. Dozirna žlička
7. Ogrevalna plošča za vrč

SI

## NAPOTKI ZA UPORABO

### Pred prvo uporabo

Da bo vaša kava že pri prvi skodelici odličnega okusa, priporočamo, da kavovar pred prvo uporabo splaknete z vročo vodo. Ravnajte sledeče:

1. V posodo za vodo nalijte 1500 ml vode.
2. V držalo filtra vložite najlonski filter (ne dodajajte nobene kave) in zaprite pokrov.
3. Na ogrevavno ploščo postavite vrč kavovarja in s stikalom zaženite ciklus priprave kave.

### Priprava filtrirane kave

1. Odprite pokrov posode za vodo in v posodo nalijte pitno vodo do oznake v posodi.
2. V najlonski filter stresite, s pomočjo dozirne žličke, zmelto kavo. Količino kave lahko prilagodite glede na lasten okus in želene moči pijače.
3. Najlonski filter vložite v držalo.
4. Na ogrevavno ploščo postavite vrč za filtrirano kavo. Pazite na to, da bo sredina vrča v isti osi z držalom filtra.
5. Pritisnite stikalo, prižge se rdeč kazalec in čez trenutek se začne kava samodejno filtrirati v vrč.

**Opomba:** Vrč lahko kadar koli vzamete ven in servirate kavo, vendar pa naj vrč ne bi bil odstranjen več kot 30 sekund, kava bi lahko tekla preko robov lijaka.

- Po filtriranju kave preide kavovar v način vzdrževanje temperature. Kavovar lahko sedaj izklopite.
- Aparat za kavo lahko takoj, ko je kava skuhana, izklopite s pritskom na stikalo. Če aparata ne izklopite, se prižge časovno stikalo, ki aparat samodejno izklopi po 40 minutah.

**Opozorilo:** Med pripravo kave ne puščajte kavovarja brez nadzora, priprava kave lahko zahteva ročno poseganje.

## VZDRŽEVANJE IN ČIŠČENJE

- Pred čiščenjem vedno izključite iz vtičnice vtikalo el. napajanja in pustite, da se aparat temeljito posuši!
- Zunanjo površino aparata redno čistite z vlažno mokro krpo in nato do suha obrišite. Redno čistite posodo za vodo in posodico za kapljanje.
- Za čiščenje ne uporabljajte alkohola, topil ali abrazivnih sredstev, ki bi lahko poškodovali strukturo površine. **Temelja aparata ne potaplajte v vodo!**
- Z vrtenjem v smeri urnega kazalca vzemite ven držalo filtra in odstranite kavno usedlino. Potem ga lahko pomijete z detergentom, v vsakem primeru pa ga morate splakniti z vodo.
- Vse odstranljive dele umijte z vodo in temeljito posušite.

## Odstranjevanje vodnega kamna

Da bo vaš kavovar dobro in dolgo deloval, bi morali na vsake tri mesece ali po potrebi (glede na kvaliteto vode in frekvenco uporabe) odstraniti nakopičen vodni kamen. Ravnajte sledeče:

- Vrč napolnite z enim delom alkoholnega kisa in s tremi deli hladne vode.
- Mešanico vode in kisa zlijte v posodo. V kavovar ne dajajte vode in to mešanico skuhajte tako kot je opisano v poglavju „Pred prvo uporabo“.
- Ponovite po potrebi, dokler iz kavovarja ne preneha teči rumenkasta voda. Potem v kavovarju skuhajte čisto vodo, dokler ne izgine smrad po kisu.

## ODPRAVLJANJE TEŽAV

Preden kontaktirate pooblaščen servis, preverite točke v naslednji tabeli. Če težav niste odstranili, aparata v nobenem primeru ne popravljajte z lastnimi močmi, ampak kontaktirajte pooblaščen servis.

Pojav	Vzrok	Rešitev
Tekočine polite okrog vrča.	Vrč ni pravilno nameščen.	Vrč postavite v sredino z lijakom.
Kava filtrira prepočasi ali pa teče preko roba lijaka.	Kava je zmleta predrobno ali pa vsebuje preveč maščobe.	Uporabite bolj grobo mleto kavo.
	Preveč usedlin v najlonskem filtru.	Filter izplaknite s čisto vodo.
Kavna usedlina v vrču.	Zamazan filter.	Očistite filter.
	Predrobno zmleta kava.	Uporabite bolj grobo mleto kavo.
Od spodaj teče iz kavovarja voda.	Notranjost kavovarja ne tesni.	Kavovarja ne uporabljajte, kontaktirajte pooblaščen servis.
Kavovar ne dela	Prišlo je do pregretja kavovarja in posledičnemu aktiviranju samodejnega varnostnega sistema.	Kavovar lahko začne, ko se ohladi, spet delovati. V nasprotnem primeru kontaktirajte pooblaščen servis.
	Premalo vode.	Napolnite z zadostno količino vode

## TEHNIČNI PODATKI

Prostornina rezervoarja za vodo 1,5 l

Nazivna napetost: 220–240 V~ 50–60 Hz

Nazivna moč: 1000 W

## UPORABA IN ODSTRANJEVANJE ODPADKOV

Papir in karton dostaviti depozju. Foliju embalaže, PE vrečke, plastične elemente vržiti v kontejner za odlaganje plastike za recikliranje.

## ODSTRANJEVANJE IZDELKA PO IZTEKU TRAJANJA

**Odstranjevanje električne in elektronske opreme (velja za države članice Evropske unije in druge evropske države, ki izvajajo sistem recikliranja).**

Simbol na izdelku ali embalaži pomeni, da se izdelek ne sme obravnavati kot komunalni odpadki. Dostaviti izdelek na lokacijo, namenjeno za recikliranje električne in elektronske opreme. Preprečite negativni vpliv na zdravje ljudi in okolje z pravilnim recikliranjem izdelka. Recikliranje ohranja naravne vire. Za več informacij o recikliranju tega izdelka se lahko obrnete na lokalne oblasti, lokalne organizacije ali trgovino, kjer ste izdelek kupili.



08/05



Ta izdelek je v skladu z EU zahtevami o elektromagnetni skladnosti in električni varnosti.

Pridržujemo si pravico do urejanja besedila in tehničnih parametrov.

Navodila za uporabo so na razpolago na spletnih straneh [www.ecg-electro.eu](http://www.ecg-electro.eu).

# OHUTUSJUHISED

## Tutvuge põhjalikult ning säilitage edaspidiseks kasutamiseks!

**Hoiatus:** Juhendis sisalduvad ohutusabinõud ja juhised ei hõlma kõiki võimalikke tingimusi ja olukordasid. Kasutaja peab teadvustama, et terve mõistus, tähelepanu ja ettevaatus on tegurid, mida ei saa toodetesse integreerida. Seetõttu peab need tegurid tagama seadme kasutaja. Me ei vastutata transportimisel, mittenõuetekohasest kasutamisest, toitepinge kõikumisest või seadme mistahes osade vahetamisest või muutmisest põhjustatud kahjude eest.

Tulekahju või elektrilöögi riski eest kaitseks tuleb elektriseadmete kasutamisel rakendada põhilisi ettevaatusabinõusid, sealhulgas alljärgnevaid:

1. Veenduge, et toitevõrgu pingeline vastab seadme andmesildil näidatud pingega ning, et pistikupesa on nõuetekohaselt maandatud. Pistikupesa tuleb paigaldada vastavalt kehtivatele elektrieeskirjadele.
2. Ärge kasutage kohvimasinat, kui selle toitejuhe või pistik on kahjustatud, kui see ei tööta nõuetekohaselt, kui see on põrandale kukkunud ja kahjustatud või on kukkunud vette. **Kõik remondid, sealhulgas toitejuhtme asendused, teostatakse vastavas teeninduskeskuses! Ärge eemaldage seadme kaitsekatteid, see võib põhjustada elektrilööki!**
3. Elektrilöögi ärahoidmiseks kaitske seadet otsese kokkupuutumise eest veega ja teiste vedelikega.
4. Ärge kasutage kohvimasinat välistingimustes või niiskes keskkonnas. Ärge puudutage toitejuhet või kohvimasinat märgade kätega. Elektrilöögi oht.
5. Ärge jätke toitevõrku ühendatud kohvimasinat järelevalveta. Enne hoolduse teostamist ühendage toitejuhe vooluvõrgust lahti. Toitevõrgust lahtiühendamisel ärge tõmmake toitejuhtmest. Toitevõrgust lahtiühendamisel tõmmake pistikust.
6. Ärge laske toitejuhtmel kokku puutuda kuumade pindadega ning ärge jätke seda teravatele servadele.

ET

7. Kasutage ainult originaalseid tarvikuid.
8. Töötavat kohvimasinat ei tohi jätta järelevalveta.
9. Kohvimasina kasutamisel laste läheduses olge eriti ettevaatlikud. Elektrilöögi eest kaitsmiseks ärge lubage lastel kasutada seadet iseseisvalt. Asetage kohvimasin lastele kättesaamatult. Ärge laske toitejuhtmel rippuda üle laua või töötasapinna serva.
10. Ärge asetage kohvimasinat kuumale pinnale ja ärge kasutage seda kuumusallikate (nt keeduplaatide) läheduses.
11. Kasutage kohvimasinat ainult vastavalt selle kasutusjuhendi juhistele. Valmistaja ei vastuta seadme mittenõuetekohasest kasutamisest põhjustatud kahjustuste eest.
12. Mõned kohvimasina osad muutuvad töötamise ajal kuumaks, ärge puudutage neid paljaste kätega. Pärast kasutamist jääb kuumutuselemendi pealispind kuumaks.
13. Ärge jätke kohvimasina kannu keeduplaadile, kann võib puruneda.
14. See seade on ettenähtud kasutamiseks koduses majapidamises ja muudes sarnastes kohtades, sealhulgas:
  - kaupluste, büroode ja teiste töökohtade kööginurgad
  - põllumajandusettevõtted
  - hotellides, motellides ja teistes ööbimiskohtades
  - majutuskohtades
15. Seadet on lubatud kasutada 8-aastastel ja vanematel lastel siis, kui nad on järelevalve all või kui neile on selgitatud seadme ohutut kasutamist ning nad on teadlikud seadme kasutamisega seotud potentsiaalsetest riskidest. Puhastamis- ja hooldustoiminguid ei ole lubatud teostada alla 8 aastastel ja järelevalveta lastel. Hoidke seadet ja selle toitejuhet alla 8-aastastele lastele kättesaamatult.
16. Seadet on lubatud kasutada vähendatud füüsiliste, sensoorsete või vaimsete võimetega isikutel, kui nad on järelevalve all või kui neile on selgitatud seadme ohutut kasutamist ning nad on teadlikud seadme kasutamisega seotud potentsiaalsetest riskidest. Ärge lubage lastel seadmega mängida.
17. Ärge jätke seadet tööle tühja veemahutiga. Veemahuti veetase ei tohi ületada „MAX“ tähist.

**Do not immerse the appliance body in water! – Ärge asetage seadme korpust vette!**

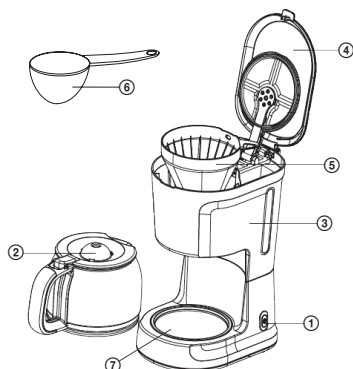


## HOIATUS

Sellisel viisil märgistatud pind muutub seadme kasutamisel kuumaks.

**OHT LASTELE:** Ärge lubage lastel mängida pakkematerjalidega. Ärge lubage lastel mängida plastkottidega. Lämpumise oht.

## KIRJELDUS



1. Sees/väljas lüliti
2. Kohvikann
3. Veemahuti
4. Veemahuti ja kohvimahuti kaas
5. Filtrihoidikuga lehtri ruum
6. Mõõtelusikas
7. Kohvikannu soojendusplaat

ET

## SEADME KASUTAMINE

### Enne esmakordset kasutamist

Suurepärase maitsega kohvi saamiseks alates esimesest tassist, soovitate kohvimasina enne esmakordset kasutamist kuuma veega läbi loputada. Toimige alljärgnevalt:

1. Kallake veemahutisse 1500 ml vett.
2. Asetage filtrihoidikusse (ärge lisage kohvi) nailonfilter ja sulgege kaas.
3. Asetage kohvimasina kuumutusplaadile kohvikann ja kohvi valmistamise tsükli käivitamiseks vajutage nuppu.

### Kohvi valmistamine

1. Avage veemahuti ja täitke veega kuni mahutis oleva täitetaseme märgini.
2. Puistake mõõtelusika abil nailonfiltrisse jahvatatud kohvi. Kohvi kogust saate reguleerida vastavalt oma eelistatud maitsele ja kohvi kangusele.
3. Asetage nailonfilter hoidikusse.
4. Asetage kohvikann kuumutusplaatile. Veenduge, et kohvikannu keskosa on joondatud filtrihoidikuga.
5. Vajutage sees/väljas nuppu, punane märgutuli süttib ja mõne aja pärast hakkab kohvi automaatselt kohvikannu tilkuma.

**Märkus:** Kohvikannu võite eemaldada ja kohvi serveerida igal ajal, kuid ärge eemaldage kohvikannu pikemaks, kui 30-ks sekundiks, kuna kohvi võib hakata üle koonuse ääre maha voolama.

6. Pärast kohvi valmistamise lõppu, lülitub kohvimasin soojendusrežiimi. Nüüd saate kohvimasina välja lülitada.
7. Kohvimasina saate koheselt välja lülitada vajutades sees/väljas klahvi. Vastasel juhul käivitub taimer ja kohvimasin lülitatakse 40 minuti pärast automaatselt välja.

**Tähelepanu:** Ärge jätke kohvimasinat kohvi valmistamise ajal järelevalveta, kohvi valmistamine võib vajada käsitsi sekkumist.

## HOOLDAMINE JA PUHASTAMINE

- Enne puhastamist eemaldage toitejuhe pistikupesast ning laske kohvimasinal täielikult maha jahtuda!
- Pühkige seadet väljast niiske lapiga ning seejärel pühkige kuivaks. Puhastage veemahutit ja kannu regulaarselt.
- Ärge kasutage puhastamiseks alkoholi, lahusteid või abrasiivseid puhastusvahendeid, need võivad kahjustada pinnaviimistlust. **Ärge sukeldage seadme alust kunagi vette!**
- Pöörake päripäeva, eemaldage filtrihoidik ja eemaldage kohvisetted. Seejärel saate seda pesta pesuvahendiga, kuid igal juhul loputage seda hiljem veega.
- Peske kõik eemaldatavaid osi veega ja kuivatage põhjalikult.

### Katlakivi eemaldamine

Teie kohvimasina pika kasutusea tagamiseks tuleb regulaarselt iga kolme kuu järel või vastavalt vajadusele (sõltuvalt vee kvaliteedist ja kasutamise sagedusest) eemaldada katlakivi. Toimige alljärgnevalt:

1. Täitke kohvikann ühe osa äädikaga ja kolme osa külma veega.
2. Kallake vee ja äädika segu veemahutisse. Ärge pange kohvimasinasse kohvi ja keetke äädikalahust vastavalt „Enne esmakordset kasutamist“ peatükis kirjeldatud juhistele.
3. Vajadusel korrake seni, kuni kohvimasinast ei tule enam kollakat vedelikku. Keetke kohvimasinas puhast vett kuni äädikalõhna kadumiseni.

## VEAOTSING

Enne ühenduse võtmist volitatud teeninduskeskusega, kontrollige alljärgneva tabeli punkte. Probleemi jätkumisel ärge püüdke seda ise parandada ja võtke ühendust volitatud teeninduskeskusega.

Probleem	Põhjus	Abinõu
Vedelik voolab ümber kohvikannu maha.	Kohvikann ei ole omal kohal.	Joondage kohvikann koonuse avaga.
Kohvi tilgub välja väga aeglaselt või voolab üle koonuse serva maha.	Kohvi on jahvatatud liiga peeneks või sisaldab liiga palju rasva.	Kasutage jämedamat jahvatust.
	Nailonfilter on ummistunud.	Loputage filtrit puhta veega.
Kohvikannus on kohvisegu.	Filter on ummistunud.	Puhastage filter.
	Kohvi jahvatusaste on liiga peen.	Kasutage jämedamat jahvatust.
Kohvimasina alumisest osast lekib vett.	Kohvimasina sees on lekked.	Ärge kasutage kohvimasinat, võtke ühendust volitatud teeninduskeskusega.
Kohvimasin ei tööta.	Kohvimasin on ülekuumenenud ja seetõttu on aktiveeritud automaatne ohutussüsteem.	Pärast mahajahtumist hakkab kohvimasin uuesti tööle. Vastasel juhul võtke ühendust volitatud teeninduskeskusega.
	Vett on ebapiisavalt.	Lisage vett juurde.

## TEHNILISED ANDMED

Veemahuti maht on 1,5 liitrit

Nimipinge: 220–240 V~ 50–60 Hz

Nimivõimsus: 1000 W

ET

## KASUTAMINE JA KASUTUSEST KÕRVALDAMINE

Pakkepaber ja lainepapp – viige jäätmejaama. Pakkekiled, PE kotid, plastist osad – visake plasti ringlussevõtu konteineritesse.

## TOOTE KASUTUSEST KÕRVALDAMINE TÖÖEA LÕPUS

**Elektri- ja elektroonikaseadmete kasutusest kõrvaldamine (kehtib EL-i liikmesriikides ja teistes Euroopa riikides, kus rakendatakse ringlussevõtusüsteemi)**

Näidatud sümbol tootel või pakett tähendab, et toodet ei tohiks käidelda nagu olmejäätmeid. Viige toode elektri- ja elektroonikaseadmetele ettenähtud ringlussevõtupunkti. Vältige võimalikke negatiivseid mõjusid inimese tervisele ja keskkonnale, tagades oma toote korraliku ringlussevõtu.

Ringlussevõtt aitab säilitada loodusvarasid. Lisateavet selle toote ringlussevõtu kohta saate oma kohalikust omavalitsusest, olmejäätmete käitlemise ettevõttest või poest, kust te toote ostsite.



08/05

See toode vastab Euroopa Liidu elektromagnetilise ühilduvuse ja elektriohutuse direktiivi nõuetele.



Teksti ja tehniliste parameetrite muutmise õigused on reserveeritud.



# SAUGOS INSTRUKCIJOS

**Atidžiai perskaitykite ir išsaugokite pasinaudojimui ateityje!**

**Perspėjimas:** šiame vadove nurodytos saugos priemonės ir instrukcijos neapima visų galimų sąlygų ir situacijų. Naudotojui būtina suprasti, kad bendrasis principas, atsargumas ir priežiūra yra veiksniai, kurių negalima integruoti į jokią produktą. Todėl, naudodamasis ar dirbdamas šiuo prietaisu, naudotojas turi užtikrinti, kad šių veiksnių yra paisoma. Mes nesame atsakingi dėl žalos, kurį įvyko gaminio atvežimo metu, dėl netinkamo jo naudojimo, įtampos svyravimų arba kurios nors prietaiso dalies pakeitimo ar modifikavimo.

Kad išvengtumėte gaisro arba susižalojimo dėl elektros smūgio, naudodamiesi elektros prietaisais, vadovaukitės pagrindinėmis atsargumo priemonėmis, įskaitant:

1. Įsitikinkite, kad elektros lizdo įtampa atitinka ant prietaiso etiketės nurodytą įtampos vertę, ir kad lizdas tinkamai įžemintas. Elektros lizdą būtina įrengti vadovaujantis galiojančiais elektros darbų kodeksais pagal EN.
2. Nenaudokite kavos aparato, jei pažeistas jo maitinimo laidas arba kištukas, jei sutriko jo veikimas, jei prietaisas nukrito ant grindų ir buvo pažeistas arba jei įkrito į vandenį. **Bet koks remontas, įskaitant laido pakeitimą, turi būti atliekamas profesionalios techninės priežiūros centre! Nenuimkite prietaiso apsauginių dangčių dėl elektros smūgio rizikos!**
3. Saugokite prietaisą nuo tiesioginio kontakto su vandeniu ar kitais skysčiais, kad išvengtumėte potencialaus elektros smūgio.
4. Nenaudokite kavos aparato lauke ar drėgnoje aplinkoje. Nelieskite maitinimo laido arba kavos aparato šlapiomis rankomis. Elektros smūgio rizika.
5. Rekomenduojame nepalikti kavos aparato be priežiūros, kai jis prijungtas prie elektros lizdo. Prieš pradėdami techninę priežiūrą, atjunkite maitinimo laidą nuo elektros lizdo. Netraukite laido iš elektros lizdo trūktelėjimo veiksmu. Atjunkite laidą nuo elektros lizdo, suėmę už kištuko.

6. Neleiskite maitinimo laidui prisiliesti prie karštų paviršių arba persilenkti už aštrių kampų.
7. Naudokite tik originalius priedus.
8. Veikiantis kavos aparatas neturėtų būti paliekamas be priežiūros.
9. Naudodami kavos aparatą ten, kur yra vaikų, būkite ypač dėmesingi. Niekada neleiskite vaikams be priežiūros naudoti prietaisą, kad apsaugotumėte juos nuo elektros smūgio rizikos. Statykite kavos aparatą vaikams nepasiekiamoje vietoje. Nepalikite laido kyboti virš stalo kampo arba stalviršio, ant kurio stovi prietaisas.
10. Nestatykite kavos aparato ant karšto paviršiaus ir nenaudokite jo šalia šilumos šaltinių (pvz., maisto ruošos kaitlenčių).
11. Naudokite kavos aparatą tik pagal instrukcijas šiame vadove. Gamintojas neatsako už bet kokią žalą, atsiradusią dėl netinkamo šio prietaiso naudojimo.
12. Kai kurios kavos aparato dalys veikimo metu įkaista, nelieskite jų plikomis rankomis. Po naudojimo kaitinimo elemento paviršius kurį laiką išlieka įkaitęs.
13. Niekada nepalikite tuščio grafino ant kaitlentės; jis gali suskilti.
14. Prietaisas skirtas tik naudojimui namuose ir panašiose vietose, įskaitant:
  - virtuvės kampelius parduotuvėse, biuruose ir kitose darbo vietose
  - prietaisus, naudojamus žemės ūkyje
  - prietaisus svečių naudojamus viešbučiuose, moteliuose ir kitose gyvenamosiose aplinkose
  - prietaisus, naudojamus nakvynės ir pusryčių paslaugų versle
15. Šiuo prietaisu gali naudotis 8 ir vyresnio metų amžiaus vaikai, jei juos prižiūri suaugęs asmuo arba jie buvo išmokyti, kaip naudotis gaminiu saugiai ir supranta potencialius pavojus. Naudotojo valymo ir techninės priežiūros procedūrų neturėtų atlikti jaunesni nei 8 metų amžiaus vaikai be priežiūros. Laikykite prietaisą ir jo maitinimo bloką jaunesniems nei 8 metų vaikams nematomoje ir nepasiekiamoje vietoje.
16. Prietaisu gali naudotis asmenys su fizine, jutimine arba psichine negalia, arba neturintys patirties ar žinių, jei juos prižiūri kitas žmogus arba jei jie buvo išmokyti, kaip saugiai naudotis prietaisu ir

supranta potencialius pavojus. Vaikams negalima leisti žaisti su šiuo prietaisu.

17. Nepalikite veikiančio prietaiso su tuščia vandens talpykle. Vandens lygis talpyklėje negali viršyti MAX žymos.

**Do not immerse the appliance body in water! – Nemerkite prietaiso korpuso į vandenį!**

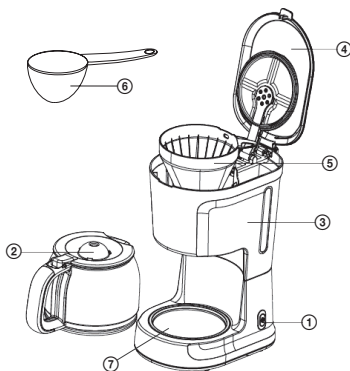


### ĮSPĖJIMAS:

Naudojimo metu šitaip paženklininti paviršiai įkaista.

**PAVOJINGA VAIKAMS:** vaikams negalima leisti žaisti pakavimo medžiaga. Neleiskite vaikams žaisti plastikiniams maišeliais. Uždusimo pavojus.

## APRAŠYMAS



1. ON/OFF (įjungimo / išjungimo) mygtukas
2. Grafinas kavos išlašėjimui
3. Vandens talpyklė
4. Vandens talpyklės dangtelis ir kavos talpyklė
5. Vieta piltuvėliui su filtro laikikliu
6. Matavimo šaukštas
7. Grafino kaitlentė

LT

## PRIETAISO NAUDOJIMAS

### Prieš naudojimą pirmąjį kartą

Norėdami pajusti nepriekaištingą kavos skonį jau nuo pirmojo puodelio, prieš naudodami kavos aparatą pirmąjį kartą išskalaukite jį karštu vandeniu. Tęskite pagal toliau nurodytus veiksmus:

1. Įpilkite 1500 ml vandens į vandens talpyklę.
2. Įstatykite nailoninį filtrą į filtro laikiklį (kavos nedėkite) ir uždėkite dangtelį.
3. Uždėkite grafiną ant kavos aparato kaitlentės bei paspauskite mygtuką, kad pradėtumėte kavos ruošimo ciklą.

### Lašelinis kavos paruošimas

1. Atidarykite vandens talpyklę bei pripildykite ją vandeniu iki nurodytos žymos.
2. Matavimo šaukštu į nailoninį grafiną įkratykite maltos kavos. Kavos kiekį galite sureguliuoti pagal pageidaujimą skonį ir stiprumą.
3. Įstatykite nailoninį filtrą į laikiklį.
4. Kavos grafiną pastatykite ant kaitlentės. Įsitinkite, kad grafino centras yra sucentruotas su filtro laikikliu.

- Nuspaudus įjungimo / išjungimo jungiklį, įsižiebia raudonos spalvos lemputė, ir netrukus kavos lašai ima automatiškai byrėti į grafiną.

**Pastaba:** kavą iš grafino galite patiekti bet koku momentu, tačiau grafino nukelti negalima ilgesniam laikui nei 30 sekundžių, nes kava gali išsitaškyti per piltuvėlio kraštus.

- Pasibaigus lašelinio kavos paruošimo procesui, kavos aparatas persijungia į šilimos palaikymo režimą. Dabar galite kavos aparatą išjungti.
- Nuspaudę įjungimo / išjungimo mygtuką, kavos aparatą galite išjungti nedelsiant. Priešingu atveju pradės veikti laikmatis, ir kavos aparatas automatiškai bus išjungtas po 40 minučių.

**Dėmesio:** ruošdami kavą nepalikite kavos aparato be priežiūros – kavos paruošimas gali pareikalauti įsiterpimo.

## TECHNINĖ PRIEŽIŪRA IR VALYMAS

- Visada atjunkite maitinimo laidą nuo el. lizdo ir prieš valydami leiskite kavos aparatui visapusiškai atvėsti!
- Išvalykite prietaiso vidų drėgna šepeta ir tada išdžiovinkite. Reguliariai valykite vandens talpyklę ir išlašėjimo indą.
- Valymui nenaudokite alkoholių, tirpiklių arba abrazyvinių valiklių, nes jie gali subraižyti paviršiaus apdailą. **Niekada nemerkite prietaiso pagrindo į vandenį!**
- Sukdami pagal laikrodžio rodyklę išimkite filtro laikiklį ir iškratykite kavos nuosėdas. Tuomet galite jį išplauti plovikliu, tačiau bet koku atveju svarbu bent jau išskalauti jį vandeniui.
- Vandeniui išplaukite visas nuimamas dalis ir kruopščiai jas išdžiovinkite.

## Nuovirų šalinimas

Norėdami, kad kavos aparatas veiktų nepriekaištingai, kas tris mėnesius arba pagal poreikį (priklauso nuo vandens kokybės ir naudojimo dažnio) šalinkite kalkių nuoviras. Tęskite pagal toliau nurodytus veiksmus:

- Pripilkite vieną grafino dalį acto, o tris dalis – šalto vandens.
- Acto ir vandens mišinį supilkite į vandens talpyklę. Nedėkite kavos į kavos aparatą, o užvirinkite acto tirpalą, kaip aprašyta skirsnyje „Prieš naudojant pirmąjį kartą“.
- Jei reikia, pakartokite dar kartą, kol iš kavos aparato nustos tekėti geltonas skystis. Kad išnyktų acto kvapas, kelis kartus užvirinkite kavos aparate švarų vandenį.

## TRIKČIŲ DIAGNOSTIKA IR ŠALINIMAS

Prieš kreipdamiesi į įgaliotąjį techninės priežiūros centrą, peržiūrėkite šią lentelę. Jei problemą išlieka, nebandykite patys jos ištaisyti, o kreipkitės į įgaliotąjį techninės priežiūros centrą.

Problema	Priežastis	Korekcija
Aplink grafiną išsitaškę skysčiai.	Netinkamai įstatytas grafinas.	Sulygiuokite grafino padėtį ties piltuvėlio anga.
Kava išlaša per lėtai arba išsitaško pro piltuvėlio kraštus.	Per smulkiai sumalta kava arba joje per daug riebalų.	Naudokite malūnėlį stambesniam malimui.
	Užsikimšo nailoninis filtras.	Išskalaukite filtrą vandeniui.
Grafine yra kavos nuosėdų.	Užsikimšęs filtras.	Išvalykite filtrą.
	Per smulkiai sumalta kava.	Naudokite malūnėlį stambesniam malimui.
Vanduo prateka pro kavos aparato dugną.	Nuotėkis kavos aparato viduje.	Nenaudokite kavos aparato, kreipkitės į įgaliotąjį techninės priežiūros centrą.
Kavos aparatas neveikia.	Kavos aparatas perkaito ir savo ruožtu buvo suaktyvinta automatinė saugos sistema.	Kavos aparatas turėtų pradėti veikti po to, kai jis atauš. Priešingu atveju, susisiekite su įgaliotoju techninės priežiūros centru.
	Nepakanka vandens.	Pripilkite pakankamą vandens kiekį.

## TECHNINIAI DUOMENYS

Vandens talpyklės tūris 1,5 l

Vardinė įtampa: 220–240 V~50–60 Hz

Vardinė įvesties galia: 1000 W

## NAUDOJIMAS IR ATLIEKŲ UTILIZAVIMAS

Vyniojamasis popierius ir gofruoto kartono dėžė – išmesti į atliekas. Pakavimo folija, PE maišeliai, plastikiniai elementai – išmesti į plastiko perdirbimo konteinerius.

## GAMINIŲ UTILIZAVIMAS PASIBAIGUS JŲ EKSPLOATACIJOS LAIKUI

**Elektros ir elektronikos dalių utilizavimas (taikoma ES valstybėse narėse ir kitose Europos šalyse, kur galioja atliekų perdirbimo sistema)**

Ant gaminio ar jo pakuotės atvaizduotas simbolis reiškia, kad gaminio negalima utilizuoti kartu su buitinėmis atliekomis. Nugabenkite gaminį į atitinkamą elektros ar elektronikos gaminių perdirbimo vietą. Utilizuodami gaminį imkitės saugos priemonių dėl neigiamo poveikio žmogaus sveikatai ir aplinkai.

Perdirbimas prisideda prie gamtinių išteklių išsaugojimo. Daugiau informacijos apie šio gaminio perdirbimą, teiraukitės vietinės valdžios institucijose, buitinių atliekų perdirbimo organizacijose arba parduotuvėje, kur įsigijote šį gaminį.

Šis produktas atitinka ES direktyvos dėl elektromagnetinio suderinamumo ir elektros saugos reikalavimus.

Tekstas ir techniniai parametrai keičiami be išankstinio perspėjimo.



08/05



LT





# www.ecg-electro.eu

**CZ**

K+B Progres, a.s.  
U Expertu 91  
250 69 Klíčany

tel.: +420 272 122 111  
e-mail: ECG@kbexpert.cz

**SK**

Distribútor pre SR: K+B Progres, a. s., organizačná zložka  
Mlynské Nivy 71  
821 05 Bratislava

e-mail: ECG@kbexpert.cz

**PL**

K+B Progres, a.s.  
U Expertu 91  
250 69 Klíčany, Czech Rep.

tel.: +420 272 122 111  
e-mail: ECG@kbexpert.cz

**HU**

K+B Progres, a.s.  
U Expertu 91  
250 69 Klíčany, Czech Rep.

tel.: +420 272 122 111  
e-mail: ECG@kbexpert.cz

**DE**

Distributor für DE: K+B E-Tech GmbH & Co. KG  
Barbaraweg 2, DE-93413 Cham  
Bei Beschwerden rufen Sie die Telefonnummer **09971/4000-6080**  
an. (Mo – Fr 9:00 – 16:00)

**HR/BIH**

K+B Progres, a.s.  
U Expertu 91  
250 69 Klíčany, Czech Rep.

tel.: +420 272 122 111  
e-mail: informacije@kbprogres.cz

**SI**

K+B Progres, a.s.  
U Expertu 91  
250 69 Klíčany, Czech Rep.

tel.: +420 272 122 111  
e-mail: informacije@kbprogres.cz

**SR/MNE**

K+B Progres, a.s.  
U Expertu 91  
250 69 Klíčany, Czech Rep.

tel.: +420 272 122 111  
e-pošta: informacije@kbprogres.cz

**ET**

K+B Progres, a.s.  
U Expertu 91  
250 69 Klíčany, Czech Rep.

tel.: +420 272 122 111  
e-post: ECG@kbexpert.cz

■ Výrobce neručí za tiskové chyby obsažené v návodu k použití výrobku. ■ Dovožca neručí za tlačové chyby obsiahnuté v návode na použitie výrobku. ■ Producent nie ponosi zodpovednosť za chyby drukarskie w instrukcji obsługi produktu. ■ A gyártó nem felel a termék használati útmutatójában fellelhető nyomdahibákért. ■ Der Importeur haftet nicht für Druckfehler in der Bedienungsanleitung des Produkts. ■ The manufacturer takes no responsibility for printing errors contained in the product's user's manual. ■ Proizvođač ne snosi odgovornost za tiskarske greške u uputama. ■ Proizvajalec ne jamči za morebitne tiskovne napake v navodilih za uporabo izdelka. ■ Proizvođač ne preuzima nikakvu odgovornost za štamparske greške sadržane u uputstvu za upotrebu proizvoda. ■ Tootja ei vastuta toote kasutusjuhendis leiduvate trükkivigade eest.