

FR 1200 H - TEPLOVZDUŠNÁ FRITÉZA



POZORNOSŤ:

Rozbalení

- Odstráňte ochranné fólie a prepravné obaly.
- Kábel úplne odviňte.

Všeobecné bezpečnostné pokyny

Tento spotrebič môžu používať deti vo veku 8 rokov a staršie a osoby so zníženými fyzickými, zmyslovými alebo duševnými schopnosťami alebo s nedostatkom skúseností a znalostí, ak sú pod dohľadom alebo boli poučené o používaní spotrebiča bezpečným spôsobom a rozumejú súvisiacim rizikám. Čistenie a údržbu používateľom nesmú vykonávať deti, pokiaľ nie sú staršie ako 8 rokov a nie sú pod dozorom. Deti sa so spotrebičom nesmú hrať. Spotrebič a jeho sieťový kábel uchovávať mimo dosahu detí mladších ako 8 rokov.

- Tento spotrebič je určený len na použitie v domácnosti. Nie je určené na použitie v oblastiach, ako sú:
 - kuchynky pre zamestnancov v obchodoch, kanceláriách a na iných pracoviskách; – poľnohospodárske poľnohospodárske podniky,
 - hotelové alebo motelové izby a iné obytné priestory;
 - Zariadenia s raňajkami.
- Spotrebič sa používa na varenie jedla. Nepoužívajte ho na iný účel, ako na ktorý je určený.

■ Neumiestňujte spotrebič na okenné parapety, odkvapkávacie dosky drezu, nestabilné povrchy, elektrické alebo plynové sporáky. Spotrebič umiestňujte iba na stabilné, rovné a suché miesto povrch.

■ Pred pripojením spotrebiča do sieťovej zásuvky sa uistite, že objtage uvedené na jeho typovom štítku zodpovedá elektrickému napätiu zásuvky. Spotrebič pripájajte iba do správne uzemnenej zásuvky.

Oznámenie:

Tento spotrebič nie je určený na prevádzku pomocou programátora, externého časovača alebo diaľkového ovládača.

■ Spotrebič používajte iba s originálnym príslušenstvom výrobcu.

■ Spotrebič nepoužívajte v blízkosti horľavých materiálov, ako sú záclony, utierky, drevené povrchy atď.

Tento spotrebič môžu používať deti vo veku 8 rokov a staršie a osoby so zníženými fyzickými, zmyslovými alebo duševnými schopnosťami alebo s nedostatkom skúseností a znalostí, ak sú pod dohľadom alebo boli poučené o používaní spotrebiča bezpečným spôsobom a rozumejú súvisiacim rizikám. Deti sa nesmú hrať so spotrebičmi. Čistenie a údržbu používateľom nesmú vykonávať deti, pokiaľ nie sú staršie ako 8 rokov pod dozorom. Spotrebič a jeho kábel uchovávajte mimo dosahu detí mladších ako 8 rokov.

■ Počas prevádzky musí byť na všetkých stranách spotrebiča ponechaný voľný priestor najmenej 15 cm zabezpečenie dostatočnej cirkulácie vzduchu. Na spotrebič nekladte žiadne predmety a nezakrývajte ho vetracie otvory.

■ Zabráňte kontaktu s horúcou parou, ktorá sa počas prevádzky uvoľňuje z ventilačných otvorov Spotrebiče.

■ Nenapĺňajte odnímateľný kôš nad rysku MAX. Uistite sa, že potraviny, ktoré sú vložené do odnímateľného kôša, neprichádzajú do kontaktu s vykurovacím telesom.

■ Nenapĺňajte vyberateľnú nádobu olejom. Naplnenie nádoby olejom môže predstavovať riziko nebezpečnej situácie. Zdravý spôsob vyprážania je založený na princípe cirkulácie horúceho vzduchu, ktorý nevyžaduje použitie oleja. Malé množstvo oleja je možné pridať iba na dochutenie jedla.

■ V spotrebiči nevarujte potraviny s vysokým obsahom tuku.

Keď je spotrebič v prevádzke, teplota prístupných povrchov môže byť vyššia. Nedotýkajte sa vyhrievaného povrchu. V opačnom prípade môže dôjsť k popáleninám. Pomocou rukoväte vyberte a prenášajte vyhrievanú nádobu a kôš. Vyhrievanú nádobu a kôš umiestňujte iba na tepelne odolné povrchy. Po vybratí nádoby zo spotrebiča buďte mimoriadne opatrní, aby ste sa neoparili horúcou parou, ktorá sa uvoľňuje z jedla.

■ Ak sa jedlo vo vnútri spotrebiča vznieti, okamžite ho vypnite nastavením časovača do polohy 0 a odpojte ho zo zásuvky. Pred vybratím nádoby počkajte, kým dym vychádzajúci z ventilačných otvorov zmizne.

■ Do vyhrievanej nádoby nelejte ľadovú vodu.

■ Ak je spotrebič ponechaný bez dozoru, vždy ho vypnite a odpojte zo zásuvky

Pred premiestnením a čistením ho nebudete používať. Pred premiestňovaním a čistením nechajte spotrebič Chladný.

■ Spotrebič neponárajte do vody alebo inej tekutiny.

■ Na sieťový kábel nekladte ťažké predmety. Uistite sa, že napájací kábel nevisí cez okraj stola alebo sa nedotýkať horúceho povrchu.

■ Odpojte spotrebič zo zásuvky ťahaním za zástrčku sieťového kábla, nie za sieťový kábel.

V opačnom prípade môže dôjsť k poškodeniu sieťového kábla alebo zásuvky.

■ Ak je sieťový kábel poškodený, nechajte ho vymeniť v kvalifikovanom servisnom stredisku. Prístroj s poškodeným sieťovým káblom je zakázané.

■ Aby ste predišli riziku úrazu elektrickým prúdom, neopravujte spotrebič sami ani žiadnym spôsobom

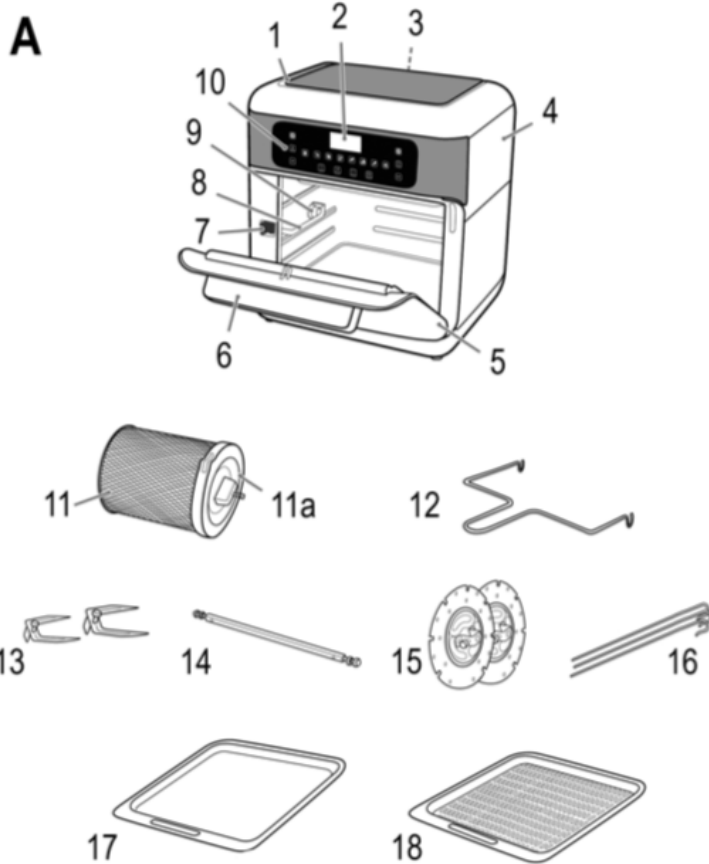
Zmeniť. Všetok servis zverte autorizovanému servisnému stredisku. Zásakom do spotrebiča riskujete stratu zákonného práva z dôvodu chybného výkonu alebo záruky kvality.

Popis A

1. Prívod vzduchu
2. Displej
3. Otvor na výstup vzduchu
4. Báza
5. Dvere
6. Držadlo
7. Odomknúť
8. Rímsa
9. Montážny komponent pre špíz/košík na vyprážanie na gril
10. Konzola
11. Košík na vyprážanie
- 11A kryt
12. Príslušenstvo na odstraňovanie
13. Montážne príslušenstvo
14. Rotisserie
15. Montážne príslušenstvo pre špajdle
16. Špízy
17. Plech na pečenie
18. Mriežka

Popis B

19. Tlačidlo výberu programu
20. Tlačidlo + a – na nastavenie času
21. Tlačidlo zapnutia a vypnutia
22. Tlačidlo na spustenie otáčania
23. Tlačidlo ohrevu
24. Tlačidlo osvetlenia
25. + a – tlačidlo nastavenia teploty



Elektrické pripojenie

- Uistite sa, že sieťové napätie a napätie, pre ktoré je zariadenie navrhnuté (pozri typový štítok), sa navzájom zhodujú.
- Sieťovú zástrčku zapájajte iba do predinštalovanej zásuvky s uzemneným kontaktom 230 V ~ 50 Hz. (1500 W, 16 A)
- Zapojte spotrebič do zásuvky, budete počuť tón a na chvíľu sa rozsvietia kontrolky.

Štadión

V nasledujúcich situáciách sa zariadenie prepne do pohotovostného režimu:

- Ak spotrebič zapojíte do zásuvky
- Ak asi 60 sekúnd nestlačíte žiadne tlačidlo
- Ak uplynie nastavený čas
- Ak stlačíte tlačidlo napájania na cca. 3 sekundy.

Ak chcete pohotovostný režim vypnúť, stlačte tlačidlo ON/OFF. Tlačidlo začne blikať na červeno.

Pred prvým použitím

Pred prvým použitím vyberte spotrebič a jeho príslušenstvo z obalového materiálu. Odnímateľné časti, ktoré sú určené na styk s potravinami, umyte pod teplou tečúcou vodou s prídavkom neutrálneho kuchynského čistiacieho prostriedku. Potom ich opláchnite čistou vodou, dôkladne utrite dosucha a vložte späť na miesto. Spustite spotrebič bez jedla na cca. 10 minút.

Zapnutie/vypnutie zariadenia

- Zapnite alebo vypnite stroj tlačidlom ON/OFF.
- Spotrebič sa zapína iba vtedy, keď sú dvierka spotrebiča zatvorené.

Použití

- Zariadenie je určené na prípravu tuhých potravín. V spotrebiči nepripravujte žiadne polievky ani omáčky.
- Pre dosiahnutie optimálnych výsledkov naplňte kôš iba po značku MAX. Kôš nikdy nepreplňujte.
- Nikdy nenapíňajte odkvapkávaciu oblasť olejom. Jedlo v košíku môžete namazať iba olejom.
- Do spotrebiča nedávajte príliš mastné jedlá, ako sú klobásy.
- Do zariadenia je možné vložiť rovnaké jedlo ako do rúry.
- Pri pečení koláčov, chleba atď. dávajte pozor, aby sa cesto nedotýkalo vykurovacieho telesa.
- Potraviny, ktoré sú v koši umiestnené na sebe, sa musia počas prevádzky miešať za polovičný čas.
- Čas prípravy je spojený s veľkosťou, množstvom, typom, teplotou jedla.
- Nechajte spotrebič predhriať 5 minút.
- Jedlo je možné ohrievať 10 minút pri teplote 150 stupňov.

Tlačidlá

Tlačidlá sú dotykové. Zľahka stlačte funkčné tlačidlo.

Automatické programy – Vyberte požadovaný automatický program. Nastavený program uvidíte v závislosti od toho, ktoré svetlo bude svietiť.

Tlačidlo	Režim	Teplota v stupňoch Celzia	Čas
	Hranolky	200	15
	Pizza	175	25
	Chlieb	165	15
	Mäso	180	15
	Ryba	175	30
	Grilovanie	40	120
	Hydina	190	30
	Torta	160	30

Pomocou tlačidiel + a – nastavte čas alebo teplotu. Nastavenie teploty od 80 – 200 alebo 40 – 80 stupňov (funkcia pečenia). Nastavenie času 1 – 90 min alebo 1 – 24 hodín (funkcia pečenia).

Osvetlenie

Stlačením tlačidla svetla sa svetlo spustí asi na 2 minúty a potom sa svetlo vypne.

Vykurovanie

Neohrievajte jedlo pomocou tlačidla R. Prednastavená teplota je 115 stupňov a čas je 6 minút.

Grilovanie

Stlačením tlačidla grilovania grilovanie vypnete a zapnete. Zapnuté = tlačidlo bliká, vypnuté = tlačidlo sa rozsvieti.

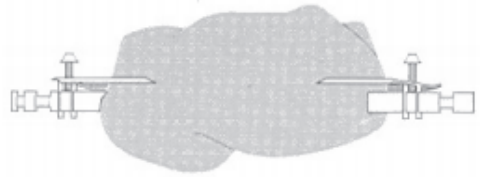
Použití

1. Otvorte dvere.
2. Zasuňte nádobu na tuk do spodnej časti spotrebiča.
3. Nasadte košík na vyprážanie za sponky v spotrebiči. Otvorte kryt košíka na vyprážanie v smere otvoreného zámku.

4. Vložte jedlo do košíka. Nepreplňujte.
5. Zatvorte kryt v smere zatvoreného zámku.
6. Na vybratie potravín zo spotrebiča použite príslušenstvo na vyberanie potravín. "

Pomocou špajle alebo svoriek

1. Otvorte dvierka spotrebiča.
2. Vložte nádobu na tuk do spodnej časti stroja.
3. Namažte špíz alebo sponky olejom.
4. Hydinu obviažte tak, aby krídla nevyčnievali.
5. Opatrne napichnite alebo do sponiek.
6. Vložte špíz do základne.



Aplikácia – plech

1. Otvorte dvierka spotrebiča.
2. Vložte plech na pečenie do spotrebiča.

Používanie zariadenia

1. Zatvorte dvierka spotrebiča.
2. Stlačte tlačidlo ON/OFF. Prednastavená teplota je 200 stupňov a 15 min.
3. Vyberte si z automatických programov a stlačte tlačidlo grilu.
4. Zapnite stlačením tlačidla ON/OFF.

Prerušenie prevádzky

- Ak chcete prerušiť prevádzku, stlačte tlačidlo ON/OFF. Opätovným stlačením ON/OFF spustíte prevádzku.
- Ak sa otvoria dvierka spotrebiča, prevádzka sa preruší.

Vypnutie zariadenia

1. Otvorte dvie.
2. Vyberte príslušenstvo, ak ste ho použili.
3. Umiestnite príslušenstvo na žiaruvzdornú podložku.
4. Zatvorte dvie.

1. Zapojte spotrebič do zásuvky.
2. Otočením regulátora času spustíte spotrebič. Kontrolka sa rozsvieti. Nastavte čas a teplotu.
3. Nechajte spotrebič predhriať 5 minút.
4. Vytiahnite kôš zo stroja.
5. Kôš umiestnite na tepelne odolný povrch.
6. Vložte spotrebič.
7. Keď zacvakne, vložte kôš späť do stroja.
8. Po polovici času jedlo premiešajte v košíku.

Čistenie

Kôš je možné umývať pod tečúcou teplou vodou. Spotrebič čistite reklamouamp a nie vlhkou mäkkou handričkou. Zariadenie skladujte na suchom mieste.

Model: FR 1200 H

Pokrytie napätia: 220-240 V, 50/60 Hz

Spotreba energie: 1500 W

Trieda ochrany: I

Čistá hmotnosť: cca 6,8 kg

Toto zariadenie bolo testované v súlade so všetkými príslušnými aktuálne platnými smernicami CE, ako je elektromagnetická kompatibilita a Low Voltage Bezpečnostná smernica a bola navrhnutá v súlade s najnovšími bezpečnostnými predpismi. Vyhradzujeme si právo na technické zmeny!

ZÁRUKA A SPÔSOB LIKVIDÁCIE

Význam symbolu "odpadkového koša"

Chráňte naše životné prostredie, elektrické spotrebiče by sa nemali likvidovať s domovým odpadom. Na likvidáciu elektrických spotrebičov použite určené zberné miesta a odovzdajte tam elektrické spotrebiče, keď sa už nepoužívajú. Pomôžte to predchádzať potenciálnym negatívnym vplyvom na životné prostredie a ľudské zdravie, ktoré by sa mohli vyskytnúť v dôsledku nesprávnej likvidácie. To prispeje k zhodnocovaniu, recyklácii a iným formám zhodnocovania starých elektronických a elektrických zariadení. Informácie o tom, kde je možné tieto zariadenia zlikvidovať, môžete získať na miestnych úradoch alebo na obecnom úrade.

TOTO ZARIADENIE BOLO VYROBENÉ S NAJVÄČŠOU STAROSTLIVOSŤOU A NAJMODERNEJŠIMI VÝROBNÝMI METÓDAMI. SME PRESVEDČENÍ, ŽE VÁM BUDE BEZCHYBNE SLUŽIŤ, AK BUDETE POSTUPOVAŤ PODĽA POKYNOV V NÁVODE. V PRÍPADE AKEJKOL'VEK CHYBY KONTAKTUJTE SVOJHO PREDAJCU. UISTITE SA TIEŽ, ŽE PREDAJCA SPRÁVNE VYPLNIL ZÁRUČNÝ LIST. AK SA VŠAK ZISTÍ, ŽE ZARIADENIE NIE JE TAMPALEBO SA POUŽÍVA V ROZPORE S POKYNYMI V NÁVODE, ZÁRUČNÉ NÁROKY BUDÚ NEPLATNÉ. DEMONTÁŽ ZARIADENIA JE ZAKÁZANÁ.

Prikryť:

box – separovaný zber papiera (PAP)
polystyrén – separovaný zber (PS)
PE vrecko – separovaný zber (PE)

Výrobok:

Kábel bez zástrčky – separovaný zber medi
plastové diely – separovaný zber (PP)
kovové časti – železný šrot (FE)