



MTD 2590 GBS

CZ MIKROVLNNÁ TROUBA
NÁVOD K OBSLUZE

SK MIKROVLNNÁ RÚRA
NÁVOD NA OBSLUHU

PL KUCHENKA MIKROFALOWA
INSTRUKCJA OBSŁUGI

HU MIKROHULLÁMÚ SÜTŐ
HASZNÁLATI ÚTMUTATÓ

DE MIKROWELLENHERD
BEDIENUNGSANLEITUNG

GB MICROWAVE OVEN
INSTRUCTION MANUAL

HR/BIH MIKROVALNA PEĆNICA
UPUTE ZA UPORABU

SI MIKROVALOVNA PEČICA
NAVODILA

SR/MNE MIKROTALASNA RERNA
UPUTSTVO ZA UPOTREBU

FR FOUR A MICRO-ONDES
MODE D'EMPLI

IT FORNO A MICROONDE
MANUALE DI ISTRUZIONI

ES HORNO MICROONDAS
MANUAL DE INSTRUCCIONES

ET MIKROLAINEAHI
KASUTUSJUHEHD

LT MIKROBANGŲ KROSNELE
INSTRUKCIJŲ VADOVAS

LV MIKROVIĻŅU KRĀSNS
ROKASGRĀMĀTA

■ Před uvedením výrobku do provozu si důkladně přečtěte tento návod a bezpečnostní pokyny, které jsou v tomto návodu obsaženy. Návod musí být vždy přiložen k přístroji. ■ Pred uvedením výrobku do prevádzky si dôkladne prečítajte tento návod a bezpečnostné pokyny, ktoré sú v tomto návode obsiahnuté. Návod musí byť vždy priložený k prístroju. ■ Przed pierwszym użyciem urządzenia prosimy o uważne zapoznanie się z instrukcjami dotyczącymi bezpieczeństwa i użytkowania. Instrukcja obsługi musi być zawsze dołączona. ■ A termék használatba vétele előtt figyelmesen olvassa el ezt a használati útmutatót és az útmutatóban található biztonsági rendelkezéseket. A használati útmutatót tartsa a készülék közelében. ■ Bitte lesen Sie vor der Inbetriebnahme des Produktes diese Anleitung und die darin enthaltenen Sicherheitshinweise aufmerksam durch. Die Bedienungsanleitung muss dem Gerät immer beigelegt sein. ■ Always read the safety/use instructions carefully before using your appliance for the first time. The user's manual must be always included. ■ Uvijek pročitajte sigurnosne upute i upute za uporabu prije prvog korištenja vašeg uređaja. Upute moraju uvijek biti priložene. ■ Pred vkladom izdelka temeljito preberite ta navodila in varnostne napotke, ki so navedeni v teh navodilih. Navodila morajo biti vedno priložena k napravi. ■ Uvek pažljivo pročitajte uputstva za sigurnost i upotrebu pre upotrebe uređaja po prvi put. Korisničko uputstvo mora uvek biti priloženo. ■ Avant de mettre le produit en service, lisez attentivement le présent mode d'emploi et les consignes de sécurité contenues dans le présent mode d'emploi. Le mode d'emploi doit toujours être fourni avec le produit. ■ Leggere sempre con attenzione le istruzioni di sicurezza ed uso prima di utilizzare l'apparecchio per la prima volta. Il manuale dell'utente deve essere sempre incluso. ■ Siempre lea cuidadosamente las instrucciones de seguridad y de uso antes de utilizar su artefacto por primera vez. Siempre debe estar incluido el manual del usuario. ■ Enne seadme esmakordset kasutamist lugege ohutus- ja kasutusjuhised alati hoolikalt läbi. Kasutusjuhend peab alati kaasas olema. ■ Pirms naudādamies ierīstais pirmajai kartai, visuomet atīdāji perskaitykite saugos ir naudojimo instrukcijas. Kartu su gaminiu visada privalo būti naudotojo vadovas. ■ Pirms ierīces pirmās lietošanas reizes vienmēr rūpīgi izlasiet drošības un lietošanas norādījumus. Rokasgrāmata vienmēr jāpievieno ierīcei.

BEZPEČNOSTNÍ POKYNY

Čtete pozorně a uschovejte pro budoucí potřebu!

Varování: Bezpečnostní opatření a pokyny uvedené v tomto návodu nezahrnují všechny možné podmínky a situace, ke kterým může dojít. Uživatel musí pochopit, že faktorem, který nelze zabudovat do žádného z výrobků, je zdravý rozum, opatrnost a péče. Tyto faktory tedy musí být zajištěny uživatelem/ uživateli používajícími a obsluhujícími toto zařízení. Neodpovídáme za škody způsobené během přepravy, nesprávným používáním, kolísáním napětí nebo změnou či úpravou jakékoli části zařízení.

Aby nedošlo ke vzniku požáru nebo k úrazu elektrickým proudem, měla by být při používání elektrických zařízení vždy dodržována základní opatření, včetně těch následujících:

1. Ujistěte se, že napětí ve vaší zásuvce odpovídá napětí uvedenému na štítku zařízení, a že je zásuvka řádně uzemněná. Zásuvka musí být instalována podle platné elektrotechnické normy ČSN.
2. Nikdy troubu nepoužívejte, pokud jsou poškozená dvířka, trouba nefunguje správně, nebo pokud je přívodní kabel poškozen.

VÝSTRAHA: Je nebezpečné pro jakoukoliv osobu jinou než proškolenou, aby prováděla jakékoli opravy nebo údržbu vedoucí k odstranění libovolného krytu, který zajišťuje ochranu před zářením mikrovlnné energie.

Veškeré opravy nebo seřízení včetně výměny napájecího přívodu svěřte odbornému servisu! Před opravou musí být odpojen síťový přívod ze zásuvky. Odstraněním krytů se zapojeným síťovým přívodem můžete vystavit nebezpečí zasažení mikrovlnnou energií a elektrickým proudem servisní technikou!

3. Chraňte spotřebič před přímým kontaktem s vodou a jinými tekutinami, aby nedošlo k případnému úrazu elektrickým proudem. Neponořujte přívodní kabel nebo vidlici do vody!
4. Nepoužívejte mikrovlnnou troubu venku nebo ve vlhkém prostředí ani se nedotýkejte přívodního kabelu nebo spotřebiče mokřými rukama. Hrozí nebezpečí úrazu elektrickým proudem.
5. Dbejte zvýšené pozornosti, pokud používáte troubu v blízkosti dětí.
6. Mikrovlnná trouba by neměla být ponechána během chodu bez dozoru.

7. Doporučujeme nenechávat troubu se zasunutým přívodním kabelem v zásuvce bez dozoru. Před údržbou vytáhněte přívodní kabel ze síťové zásuvky. Vidlici nevytahujte ze zásuvky taháním za kabel. Kabel odpojte ze zásuvky uchopením za vidlici.
8. Nepoužívejte mikrovlnnou troubu v blízkosti zdroje tepla, např. plotýnky sporáku. Chraňte ji před přímým slunečním zářením.
9. Přívodní kabel se nesmí dotýkat horkých částí ani vést přes ostré hrany.
10. Riziko vzniku požáru uvnitř trouby omezíte následovně:
 - a) Jídlo nepřehřívejte.
 - b) Před umístěním papírových nebo plastových sáčků do trouby z nich odstraňte sponky.
 - c) Nerozehřívejte olej nebo tuk na smažení v troubě, protože teplotu oleje nelze regulovat. V troubě nesmažte potraviny. Horký olej může poškodit části trouby a kuchyňské nádoby a také způsobit popáleniny.
 - d) Po použití otřete dvířka, těsnění dvířek a vnitřní prostor trouby utěrkou navlhčenou v roztoku saponátu a vytřete do sucha. Tím odstraníte veškeré nečistoty, mastnotu a případné zbytky pokrmu.

VÝSTRAHA: Jsou-li dvířka nebo těsnění dvířek poškozena, nesmí být trouba používána, dokud nebude opravena proškolenou osobou. Trouba by měla být správně čistěna a případné zbytky pokrmu odstraněny. Neudržování trouby v čistotě by mohlo vést k poškození povrchu, které by mohlo nepříznivě ovlivnit životnost spotřebiče a mít za následek vznik nebezpečné situace. Navršená mastnota by se mohla přehřát a mohl by tak vzniknout následně požár.

Pro čištění nepoužívejte abrazivní prostředky.

Spotřebič se nesmí čistit parním čističem.

- e) Pokud by se z upravovaného pokrmu uvnitř trouby začalo kouřit nebo by se vznítil, nechte dvířka trouby zavřená, troubu vypněte a vytáhněte vidlici napájecího přívodu ze zásuvky, aby se zabránilo rozšíření případného ohně.
 - f) V případě použití jednorázových nádob z plastu, papíru nebo jiných hořlavých materiálů nesmíte troubu nechat bez dozoru, aby nedošlo ke vznícení.
11. Riziko výbuchu nebo náhlého varu omezíte takto:

VÝSTRAHA: Kapaliny a jiné pokrmy se nesmějí ohřívat ve vzduchotěsně uzavřených nádobách, protože jsou náchylné k explozi. Za uzavřené nádoby se považují i dětské láhve se šroubovacím uzávěrem nebo s dudlíkem. CZ

- a) Na ohřev tekutin použijte nádobu se širokým hrdlem a po ohřevu ji nechejte 20 sekund odstát, aby nedošlo k jejímu eruptivnímu varu.
 - b) Vejce ve skořápce, celá natvrdo uvařená vejce, voda obsahující tuk nebo olej a uzavřené skleněné nádoby se nesmějí v mikrovlnné troubě ohřívat, protože mohou explodovat a to i po ukončení mikrovlnného ohřevu. Brambory, párky nebo kaštiny musíte před vložením do trouby oloupat nebo propíchnout.
 - c) Mikrovlnný ohřev nápojů může způsobit opožděný var, s čímž se musí počítat při držení nádoby.
 - d) Obsah kojeneckých lahví a dětské stravy musí být před podáváním promíchán nebo protřepán a musí se zkontrolovat jeho teplota před konzumací, aby se zabránilo popálení.
12. Po dokončení vaření jsou nádoby velmi horké. K jejich vyjímání používejte chňapky. Pozor na popáleniny obličeje a rukou způsobené kontaktem s horkou párou.
 13. Vždy pomalu nadzvedávejte nejvzdálenější okraj víka nebo potravinové fólie. Sáčky s popcornem a pečicí sáčky otevírejte v dostatečné vzdálenosti od obličeje.
 14. Aby se nerozbil otočný talíř:
 - a) Před čištěním nechte otočný talíř vychladnout.
 - b) Na studený otočný talíř nepokládejte žádné horké pokrmy ani nádoby.
 - c) Na horký otočný talíř nepokládejte zmrazené potraviny nebo studené nádoby.
 15. Ujistěte se, že se nádoby během vaření nedotýkají vnitřních stěn trouby.
 16. Uvnitř trouby neskladujte potraviny ani jiné předměty. Pokud dojde k zasažení elektrické sítě bleskem, může dojít k samovolnému zapnutí trouby.
 17. Troubu nepoužívejte, pokud uvnitř nejsou žádné tekutiny ani potraviny. Takto byste mohli troubu poškodit. Neblokujte a neucpávejte ventilační otvory trouby.
 18. Nepoužívejte příslušenství, které není doporučeno výrobcem, jinak se vystavujete riziku ztráty záruky.

19. Používejte mikrovlnnou troubu pouze v souladu s pokyny uvedenými v tomto návodu. Tato mikrovlnná trouba je určena pouze pro domácí použití. Výrobce neodpovídá za škody způsobené nesprávným použitím tohoto spotřebiče.
20. Mikrovlnná trouba je určena pro ohřev potravin a nápojů. Sušení potravin nebo oděvů a ohřev ohřívacích podušek, domácí obuvi, mycích hub, vlhkého textilu a podobných věcí může vést k nebezpečí poranění, vznícení nebo požáru.
21. Tento spotřebič je určen pro použití v domácnosti a podobných prostorech jako jsou:
 - kuchyňské kouty v obchodech, kancelářích a ostatních pracovních prostředích
 - spotřebiče používané v zemědělství
 - spotřebiče používané hosty v hotelích, motelech a jiných obytných prostředích
 - spotřebiče používané v podnicích zajišťujících nocleh se snídaní.
22. Tento spotřebič mohou používat děti starší 8 let a starší a osoby se sníženými fyzickými či mentálními schopnostmi nebo nedostatkem zkušeností a znalostí, pokud jsou pod dozorem nebo byly poučeny o používání spotřebiče bezpečným způsobem a rozumějí nebezpečím při nesprávném používání. Děti si se spotřebičem nesmějí hrát. Čištění a údržbu prováděnou uživatelem nesmějí provádět děti, pokud nejsou starší 8 let a pod dozorem.

Nevystavujte se zbytečně přílišnému mikrovlnnému záření

1. Nesnažte se uvést mikrovlnnou troubu do provozu, jsou-li dvířka trouby otevřena. Můžete se tak vystavit škodlivému mikrovlnnému záření. Nesnažte se porušit nebo přidržovat bezpečnostní zámky dvířek trouby.
2. Nevkládejte žádné cizí předměty mezi dvířka trouby. Dbejte na to, aby se na těsnění dvířek trouby a na těsnicích plochách neusazovala špína nebo zbytky čistících prostředků.
3. Nesnažte se uvést troubu do provozu, je-li poškozena. Je nutné, aby dvířka trouby po uzavření dokonale dolehla a nebyla nijak poškozena.
Příklady nebezpečného poškození dvířek:
 - a) PROMÁČKNUTÍ dvířek trouby.
 - b) Uvolněné nebo zlomené upevňovací PANTY či POJISTKY dvířek.
 - c) TĚSNĚNÍ DVÍŘEK NEBO TĚSNICÍ PLOCHY ČELA RÁMU TROUBY.

Pouze kvalifikovaná osoba smí mikrovlnnou troubu seřizovat nebo opravovat.

4. Jako u většiny přístrojů určených na pečení je pro snížení rizika vzniku ohně v prostoru trouby nutný přísný dozor.

Pokud dojde k požáru:

1. Neotevírejte dveře trouby.
2. Vypněte troubu a vytáhněte vidlici ze zásuvky.
3. Vypněte hlavní vypínač rozvodu elektrického proudu.

ČIŠTĚNÍ

Ujistěte se, že jste odpojili troubu od přívodu elektrické energie vytažením vidlice napájecího přívodu ze zásuvky.

1. Použijte vlhký hadřík a očistěte vnitřek trouby.
2. Očistěte příslušenství obvyklým způsobem v mýdlové vodě.
3. Znečištěný rám dvířek, těsnění a sousední části se musí opatrně čistit vlhkým hadříkem namočeným v roztoku saponátu a poté vytřít do sucha.

Trouba musí být uzemněna. Vidlice napájecího přívodu smí být zapojena pouze do zásuvky, která je náležitě uzemněna.

V případě jakýchkoliv pochybností o správnosti el. instalace nebo při poruchách trouby se obraťte na kvalifikovaného elektrikáře nebo servisního technika.

1. Mikrovlnná trouba je vybavena krátkým přívodním kabelem, aby se snížilo riziko úrazu zakopnutí nebo zamotání.
2. Dlouhý prodlužovací kabel musí splňovat tyto požadavky:
 - a) Z hlediska povoleného elektrického zatížení musí jmenovité hodnoty prodlužovacího kabelu a zásuvky odpovídat jmenovitým hodnotám mikrovlnné trouby.
 - b) Prodlužovací kabel musí být třížilový a vidlice i zásuvka musí být vybavena uzemňovacím kolíkem.
 - c) Kabel musí být dobře uschován, aby nevisel zbytečně přes pracovní desku kuchyňské linky, a aby nemohlo dojít k zakopnutí nebo k vytažení kabelu dětmi.

NÁSTROJE A NÁDOBÍ

CZ UPOZORNĚNÍ

Nebezpečí úrazu

Používejte pouze nádoby, které jsou vhodné k použití v mikrovlnných troubách. Těsně uzavřené nádoby mohou při vaření explodovat. Uzavřené nádoby musí být před vařením otevřeny a plastové obaly propíchnuty, viz Materiály, které mohou a nemohou být použity při vaření v mikrovlnné troubě. Existují některé nekovové materiály, které nemohou být bezpečně používány při vaření v mikrovlnné troubě. Pokud si nejste jisti, je-li možný materiál bezpečně použit při vaření v mikrovlnné troubě, postupujte následovně:

Test kuchyňského nádobí:

1. Nádoby určenou pro vaření v mikrovlnné troubě naplňte studenou vodou (250 ml).
2. Vařte po dobu 1 minuty při maximálním výkonu trouby.
3. Opatrně zkuste teplotu zkoušeného nádobí. Pokud je zkoušené nádobí teplé, nepoužívejte ho při vaření v mikrovlnné troubě.
4. Nevařte déle než 1 minutu.

NEBEZPEČÍ pro děti: Děti si nesmějí hrát s obalovým materiálem. Nenechte děti hrát si s plastovými sáčky. Nebezpečí udušení.



Horký povrch!

Materiály, které můžete použít při vaření v mikrovlnné troubě

Nádobí	Poznámky
Zapékací plechy	Řiďte se pokyny výrobce. Dno pečící nádoby musí být alespoň 5 mm nad otočným talířem. Nesprávné zacházení může mít za následek prasknutí otočného talíře.
Talíře	Používejte pouze talíře a nádoby určené k použití v mikrovlnných troubách. Řiďte se pokyny výrobce. Nepoužívejte prasklé nebo jinak poškozené mísy.
Skleněné sklenice a džbány	Vždy sejměte těsnící víčko. Pokrm pouze ohřejte. Nevařte! Většina skleněných džbánů a sklenic neodolává vysokým teplotám a může dojít k prasknutí.
Skleněné zapékací mísy	Používejte pouze skleněné zapékací mísy odolávající vysokým teplotám. Přesvědčete se, že mísa nemá kovový lem nebo jiný kovový doplněk. Nepoužívejte prasklé nebo jinak poškozené mísy.
Zapékací sáčky	Řiďte se pokyny výrobce. Neuzavírejte kovovými sponami. Ponechte spoj vaku pootevřený, aby horké páry mohly volně unikat.

Nádobí	Poznámky
Papírové tácky	Vhodné pouze pro ohřívání, nebo krátké vaření. Nenechávejte troubu bez dozoru během vaření.
Papírové utěrky	Použijte na přikrytí pokrmů a na odsátí rozpuštěného tuku. Použijte pouze na krátkodobé vaření. Nenechávejte bez dozoru během vaření.
Pergamenový zapékač papír	Použijte na přikrytí pokrmů, na zabalení pokrmů během dušení a jako zábranu proti postříkání trouby.
Plastové materiály	Použijte pouze talíře a nádoby určené k použití v mikrovlnných troubách. Řiďte se pokyny výrobce. Plastový materiál vhodný k použití v mikrovlnné troubě musí mít specifické označení: „Vhodný pro mikrovlnné trouby.“ Některé plasty měknou v důsledku dlouhodobého působení vysokých teplot. „Varné sáčky“ a zapékač vaky musí být proříznuty, propíchnuty, nebo jinak odvětrány, podle návodu výrobce pokrmu.
Plastové obalovací folie	Použijte pouze talíře a nádoby určené k použití v mikrovlnných troubách. Použijte na přikrývání pokrmů a na udržení vlhkosti pokrmu během vaření. Dbejte na to, aby se plastová folie nedotýkala připravovaného pokrmu.
Teploměry	Použijte pouze teploměry vhodné k používání v mikrovlnných troubách. (Teploměry na maso, pečivo a cukroví).
Voskovaný papír	Použijte na přikrytí pokrmů, jako zábranu proti postříkání trouby a na udržení vlhkosti pokrmu během vaření.

Materiály, které nemohou být používány při vaření v mikrovlnné troubě

Nástroje a nádoby	Poznámky
Hliníkové podnosy a plechy	Hrozí nebezpečí zkroutení. Přemístěte pokrm do nádoby vhodné pro vaření v mikrovlnných troubách.
Potravinové a kartonové krabice s kovovým držadlem	Hrozí nebezpečí zkroutení. Přemístěte pokrm do nádoby vhodné pro vaření v mikrovlnných troubách.
Kovové nádoby a nádoby s kovovými doplňky	Kov zabraňuje pronikání mikrovlnné energie. Kovový lem se může zkroutit.
Drátěné zavírací kroužky	Hrozí nebezpečí zkroutení a požáru uvnitř trouby.
Papírové sáčky	Může dojít ke vznícení. Hrozí nebezpečí požáru uvnitř trouby.
Pěnové materiály	Působením vysokých teplot se plastová pěna může rozpustit a znehodnotit pokrm.
Dřevo	Dřevo se vysušuje a může prasknout během vaření.

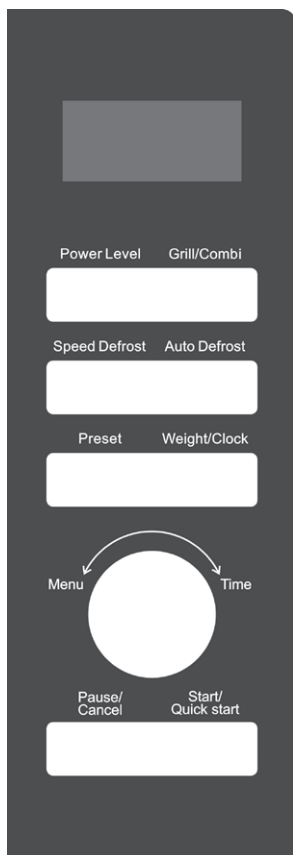
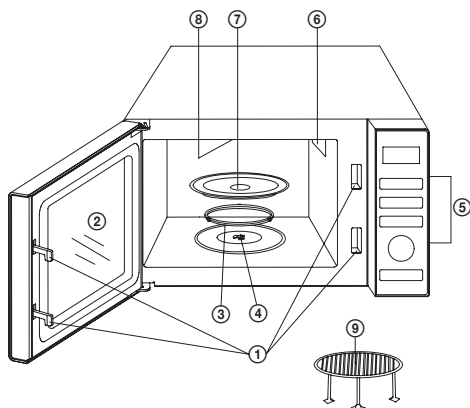
Používání materiálů při grilování a vaření v mikrovlnné troubě

Materiál	Mikrovlnné vaření	Grilování	Kombinace
Varné sklo	Ano	Ano	Ano
Sklo obyčejné	Ne	Ne	Ne
Keramika určená k zapékání	Ano	Ano	Ano
Plastové nádoby do mikrovlnné trouby	Ano	Ne	Ne
Pečící papír	Ano	Ne	Ne
Kovový rošt	Ne	Ano	Ne
Kovový plech, podnos	Ne	Ano	Ne
Hliníková folie, alobal	Ne	Ano	Ne

SESTAVENÍ MIKROVLNNÉ TROUBY

CZ

- ① Bezpečnostní uzamykací systém (vypne přívod elektrické energie, pokud dojde k otevření dvířek během vaření)
- ② Pozorovací okénko dvířek trouby
- ③ Osa unášecího talíře
- ④ Zkompletovaný unášecí kroužek
- ⑤ Ovládací panel
- ⑥ Vlnovod (neodstraňujte obdélníkovou krytku chránící magnetron trouby!)
- ⑦ Skleněný talíř
- ⑧ Grill
- ⑨ Kovový rošt (pouze pro funkci grilování)



DISPLEJ

- Zobrazení času vaření, výkonu, programu a hodin.

POWER LEVEL (MIKROVLNNÝ VÝKON)

- Počtem stisků tohoto tlačítka určíte stupeň mikrovlnného výkonu.
- Používá se také k nastavení dětského bezpečnostního zámku.

GRILL/COMBI (GRILOVÁNÍ/KOMBINACE S GRILEM)

- Stisknutím nastavíte program grilování.
- Stisknutím nastavíte kombinaci mikrovlnného vaření a grilování.

SPEED DEFROST (ROZMRAZOVÁNÍ DLE ČASU)

- Stisknutím nastavíte rozmrazování dle času.

AUTO DEFROST (ROZMRAZOVÁNÍ DLE VÁHY)

- Stisknutím nastavíte rozmrazování dle hmotnosti.

PRESET (PŘEDVOLBA)

- Používá se k nastavení předvolby programu.

WEIGHT/CLOCK (NASTAVENÍ VÁHY/HODINY)

- Stisknutím nastavíte čas.
- Stisknutím nastavíte váhu potravin nebo počet porcí.

PAUSE/CANCEL (PAUZA/ZRUŠIT)

- Stisknutím zrušíte nastavení nebo resetujete troubu před nastavením vybraného programu.
- Jedním stisknutím přerušíte zvolený program, druhým stisknutím zrušíte zvolený program.

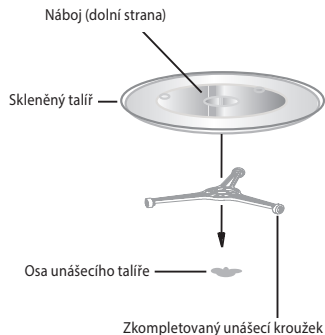
START/QUICK START (START/RYCHLÝ START)

- Stisknutím spustíte program vaření.
- Opakovaným stisknutím nastavíte funkci rychlého startu.

TIME/MENU (ČAS/MENU)

- Otočením nastavíte požadovaný čas vaření.
- Otočením vyberete program ve funkci automatického vaření.

INSTALACE UNÁŠECÍHO TALÍŘE



1. Nikdy nepokládejte skleněný talíř dnem nahoru. Skleněný talíř se musí vždy volně otáčet.
2. Nepoužívejte troubu bez unášecího kroužku a skleněného talíře.
3. Veškeré pokrmy a nádoby s pokrmy musí být vždy pokládány na skleněný talíř.
4. Pokud dojde k prasknutí skleněného talíře nebo k poškození unášecího kroužku, kontaktujte nejbližší autorizovaný servis.

CZ

INSTALACE

Odstraňte veškerý balicí materiál a vyjměte všechna příslušenství.

Zkontrolujte, zda trouba není nějak poškozena (promáčknutá nebo poškozená dvířka a podobně). Neinstalujte troubu, pokud je jakkoliv poškozená.

Pracovní deska kuchyňské linky

Tělo trouby: Odstraňte veškerou ochrannou fólii z povrchu trouby.

Neodstraňujte obdélníkovou krytku, která je připevněna uvnitř trouby. Tato krytka chrání magnetron trouby.

Instalace

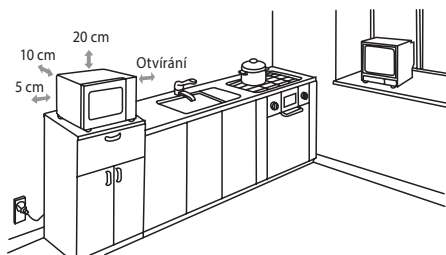
1. Troubu umístěte na rovný povrch, který zaručuje dostatečně volný prostor pro správnou funkci odvětrávacích otvorů.

Mezi zadní stranou trouby a zdí musí být minimální vzdálenost 10 cm. Po stranách musí být alespoň 5 cm volný prostor.

- a) Ponechtejte alespoň 20 cm volného prostoru nad troubou.
- b) Neodstraňujte nožky trouby.
- c) Neblokujte větrací otvory. Může dojít k poškození trouby.
- d) Umístěte troubu co možná nejdále od rozhlasového a televizního přijímače. Mikrovlnná trouba může způsobovat rušení televizního a rozhlasového TV signálu.

2. Zapojte troubu do standardní elektrické sítě. Ujistěte se, že uvedená hodnota napětí a frekvenční kmitočet na štítku trouby se shoduje s hodnotou napětí a frekvenčním kmitočtem v síti.

UPOZORNĚNÍ: Neinstalujte troubu nad kuchyňskou varnou deskou ani v její blízkosti nebo v blízkosti jiného tepelného zařízení. Umístění trouby v blízkosti tepelného zařízení může mít za následek poškození trouby a zrušení platnosti záruky. Mikrovlnná trouba je určena pro používání ve volném prostoru a nesmí se umísťovat do skříňky. Během provozu může být povrch mikrovlnné trouby horký.



FUNKCE TROUBY

Pokyny k obsluze

Tato mikrovlnná trouba používá moderní elektronické ovládání k nastavení parametrů vaření tak, aby lépe vyhovovala vašim požadavkům. Pokud v průběhu vaření stisknete tlačítko **PAUSE/CANCEL** (Pauza/Zrušit), program se přeruší, pokračování spustíte stisknutím tlačítka **START/QUICK START** (Start/Rychlý start). Opětovným stisknutím tlačítka **PAUSE/CANCEL** se program zruší. Po skončení vaření zazní zvukový signál a na displeji se objeví END.

1. Nastavení hodin

Jakmile mikrovlnnou troubu zapojíte do zásuvky, na displeji trouby se zobrazí "1:00" a ozve se pípnutí.

Stiskněte na 3 sekundy tlačítko **WEIGHT/CLOCK** k nastavení času. Opakovaným stisknutím zvolte 24 hodinový režim (Hr 24) nebo 12ti hodinový režim (Hr 12).

Po zvolení režimu nastavte hodiny otočením ovladače **TIME/MENU** (Čas/Menu) a potvrďte stisknutím **WEIGHT/CLOCK**. Nastavení minut provedete stejnými úkony.

CZ

2. Vaření v mikrovlnné troubě

- 1) Požadovaný výkon zvolíte stisknutím tlačítka **POWER LEVEL** (Mikrovlnný výkon) dle níže uvedené tabulky. Maximální čas vaření je 95 minut.
- 2) Pomocí ovladače **TIME/MENU** (Čas/Menu) nastavte požadovaný čas vaření.
- 3) Potvrďte stisknutím tlačítka **START/QUICK START** (Start/Rychlý start) a trouba začne vařit.

Tabulka mikrovlnného výkonu

Počet stisknutí tlačítka POWER LEVEL	Mikrovlnný výkon	Použití
1x	100 %	Ohřev, mléko, vaření vody, zelenina, nápoje
2x	80 %	Rýže, ryby, kuře, mleté maso
3x	60 %	Dušení masa, ryby
4x	40 %	Příprava polévky, změknutí másla
5x	20 %	Změknutí zmrzliny
6x	0 %	Ventilátor nebo kuchyňská minutka

Poznámka: Pokud nezvolíte stupeň výkonu, bude trouba pracovat na maximální výkon. V průběhu vaření můžete zjistit výkon stisknutím tlačítka **POWER LEVEL** (Mikrovlnný výkon).

3. Rychlé spuštění

Opakovaným stisknutím tlačítka **START/QUICK START** (Start/Rychlý start) nastavíte délku vaření, trouba se spustí na plný výkon. Každé stisknutí odpovídá 30 vteřinám. Nejdelší možné nastavení v tomto režimu je 10 minut. Po uplynutí nastaveného času se ozve zvukový signál a na displeji se zobrazí END (Konec).

4. Rozmrazování podle hmotnosti

Čas a výkon rozmrazování jsou nastaveny automaticky po naprogramování hmotnosti. Rozsah hmotnosti zmražených potravin: 100–1800 g.

Příklad: Pokud chcete rozmrazit 200 g jídla.

- 1) Stiskněte tlačítko **AUTO DEFROST** (Rozmrazování dle váhy).
- 2) Stisknutím tlačítka **WEIGHT/CLOCK** (Nastavení váhy/hodiny) vyberte počtem stisků hmotnost.
- 3) Spusťte rozmrazování stisknutím tlačítka **START/QUICK START** (Start/Rychlý start).

Poznámka: Během rozmrazování se cyklus přeruší a ozve se zvukový signál – pokrm otočte a pokračujte stisknutím tlačítka **START/QUICK START** (Start/Rychlý start).

5. Rozmrazování podle času

Trouba umožňuje rozmrazování dle nastaveného času. Maximální délka času rozmrazování je 95 minut.

- 1) Stiskněte tlačítko **SPEED DEFROST** (Rozmrazování dle času).
- 2) Otočením knoflíku **TIME/MENU** (Čas/Menu) nastavte čas rozmrazování.
- 3) Spusťte rozmrazování stisknutím tlačítka **START/QUICK START** start (Start/Rychlý start).

6. Předvolby

Tato funkce umožňuje spustit v nastaveném čase jeden z již předem naprogramovaných cyklů trouby.

Příklad: je 8:00. Vy chcete začít vaření v 11:30.

- 1) Vyberte požadovaný program vaření (kromě programu rozmrazování a rychlý start).
- 2) Stiskněte jednou tlačítko **PRESET** (Předvolba).
- 3) Otočte ovladačem na pozici **TIME/MENU** (Čas/Menu) a nastavte hodiny na 11:00.
- 4) Jednou stiskněte tlačítko **PRESET** (Předvolba).
- 5) Otočením ovladače **TIME/MENU** (Čas/Menu) nastavíte minuty na 11:30.
- 6) Stiskněte jednou tlačítko **PRESET** (Předvolba).

Poznámka: Po nastavení **Předvolby** můžete zjistit čas předvolby stisknutím tlačítka **PRESET** (Předvolba). Čas se zobrazí na 5 sekund. V průběhu těchto 5 sekund můžete nastavení předvolby zrušit stisknutím tlačítka **PAUSE/CANCEL**.

7. Používání grilu

Užití grilu je obzvláště vhodné pro přípravu tenkých plátků masa, steaků, žebírek, gyrosu, klobás nebo kousků kuřete. Maximální délka grilování je 95 minut.

Příklad: Pokud chcete naprogramovat 12 minut grilování

- 1) Stiskněte tlačítko **GRILL/COMBI** (Grilování/Kombinace s grilem).
- 2) Otočením ovladače **TIME/MENU** (Čas/Menu) nastavte požadovanou dobu grilování.
- 3) Spusťte grilování stisknutím tlačítka **START/QUICK START** (Start/Rychlý start).

8. Automatické vaření

Pro následující pokrmy nemusíte nastavovat výkon a dobu přípravy. Stačí zadat typ potraviny a její hmotnost/množství.

Menu	Potravina	
1	Nápoje (200ml/šálek)	<ol style="list-style-type: none"> 1. V případě přípravy mléka/kávy a brambor po stisknutí tlačítka Weight/Clock (Nastavení váhy) zobrazí displej počet porcí namísto váhy pokrmu. 2. V programech menu 7, 8, 9 se program uprošřed přeruší a zvukový signál Vás vyzve k otočení pokrmu. Poté zavřete dvířka a stiskem Start/Quick start (Start/Rychlý start) pokračujte ve vaření. 3. Výsledek automatického vaření závisí na faktorech jako jsou poklesy napětí, tvar a velikost pokrmu, Vaše osobní preference propečenosti atd. Pokud výsledek vaření neshledáte uspokojivý, přiměřeným způsobem upravte délku vaření. 4. Při přípravě špaget přidejte před vařením vroucí vodu.
2	Rýže (g)	
3	Špagety (g)	
4	Brambory (každá 230±10g)	
5	Auto ohřev (g)	
6	Ryby (g)	
7	Kuře (g)	
8	Hovězí/Skopové (g)	
9	Mleté maso (g)	

- 1) Otočte ovladačem **TIME/MENU** (Čas/Menu) proti směru hodinových ručiček a vyberte typ potraviny dle výše uvedené tabulky.
- 2) Stiskněte tlačítko **WEIGHT/CLOCK** (Nastavení váhy/Hodiny). Počtem stisků tohoto tlačítka vyberete požadovanou hmotnost nebo počet porcí.
- 3) Stiskněte tlačítko **START/QUICK START** (Start/Rychlý start).

9. Kombinace grilu a mikrovlnného vaření

Maximální doba přípravy pro oba kombinované režimy je 95 minut. K dispozici jsou dva kombinované režimy: **Co-1** vhodný pro přípravu ryb a zapékání (30% mikrovlnné vaření, 70% grilování) a **Co-2** vhodný pro omelety, pudinky, pečené brambory a drůbež (55% mikrovlnné vaření, 45% grilování).

Tlačítko COMBI	Kombinace	Čas vaření	
		Mikrovlnné vaření	Gril
Stisknutí 1x	Co-1	30 %	70 %
Stisknutí 2x	Co-2	55 %	45 %

Příklad: Chcete vařit v režimu Co-1 po dobu 25 minut

- 1) Stiskněte dvakrát tlačítko **GRILL/COMBI**.
- 2) Pootočte ovladačem **TIME/MENU** (Čas/Menu) tak, aby se na displeji zobrazil čas 25:00.
- 3) Stiskněte **START/QUICK START** (Start/ Rychlý start).

Příklad: Chcete vařit v režimu Co-2 po dobu 12 minut

- 1) Stiskněte třikrát tlačítko **GRILL/COMBI**.
- 2) Pootočte ovladačem **TIME/MENU** (Čas/Menu) tak, aby se na displeji zobrazil čas 12:00.
- 3) Stiskněte **START/QUICK START** (Start/ Rychlý start).

Přístroj po dokončení ohřevu nechá běžet ventilátor po dobu nezbytně nutnou pro dochlazení tepelně namáhaných částí elektroniky, aby nedošlo k jejich poškození. Je-li ohřev kratší, nebo umožňují-li to okolní tepelné podmínky, po dokončení ohřevu již přístroj dochlazovat nemusí.

10. Dětský bezpečnostní zámek – může se lišit dle typu mikrovlnné trouby

ZAMKNOU: Na 3 sekundy stiskněte tlačítko **POWER LEVEL** (Mikrovlnný výkon), ozve se zvukový signál oznamující aktivaci dětského zámku a na displeji se rozsvítí indikátor **CHILD LOCK** (Dětský zámek).

ODEMKNOUT: Na 3 sekundy stiskněte tlačítko **POWER LEVEL** (Mikrovlnný výkon), ozve se zvukový signál oznamující deaktivaci dětského zámku. Indikátor zámku na displeji zhasne.

CZ

Aktivace dětského zámku:

V pohotovostním režimu bez jakékoli operace během jedné minuty se mikrovlnná trouba automaticky přepne do režimu dětského zámku a rozsvítí se kontrolka. Všechna tlačítka budou deaktivována.

Vypnutí dětského zámku:

Dětský zámek deaktivujete otevřením a zavřením dvířek mikrovlnné trouby.

ODSTRAŇOVÁNÍ PROBLÉMŮ

Běžné	
Mikrovlnná trouba ruší příjem televize.	Mikrovlnná trouba v chodu může rušit příjem rádia a televize. Je to podobné rušení malých elektrických spotřebičů jako mixér, vysavač a elektrický ventilátor.
Na dvířkách se hromadí pára, z průduchů vychází horký vzduch.	Při vaření může z jídla vycházet pára. Většina jí odejde větracími otvory, ale část se může nahromadit na chladnějším místě, jakým jsou dvířka. Tento jev je normální.
Trouba byla omylem spuštěna prázdná.	Troubu nesmíte zapínat prázdnou. Je to velmi nebezpečné.

Problém	Možná příčina	Náprava
Troubu nelze zapnout.	Přívodní kabel není pevně zastrčen v zásuvce.	Vytáhněte kabel ze zásuvky. Zhruba po 10 sekundách kabel znovu zastrčte do zásuvky.
	Vyhořela pojistka nebo vypadl jistič.	Vyměňte pojistku nebo zapněte jistič (opravuje servisní technik z naší společnosti).
	Problém se zásuvkou.	Zkuste do zásuvky zapojit jiné elektrické zařízení.
Trouba nehřeje.	Dvířka nejsou správně zavřená.	Dobře zavřete dvířka.
Skleněný talíř vydává zvuky, když je mikrovlnná trouba v chodu.	Otočná podložka nebo dno trouby jsou znečištěné.	Očistěte troubu podle pokynů v kapitole „Čištění“.

TECHNICKÉ ÚDAJE

Objem 25 l

Mikrovlnný výkon 900 W

Výkon grilu 1000 W

Časovač 95 minut

Auto menu 9 voleb

Rozmrazování podle hmotnosti

Nastavení výkonu 5 úrovní

Otočný talíř Ø 270 mm

Hmotnost 14,5 kg

Rozměry včetně rámečku 483 × 281 × 420 mm (š × v × h)

Jmenovité napětí: 230–240 V~ 50 Hz

Jmenovitý příkon: 1400 W

Provozní frekvence: 2450 MHz

Hlučnost: 63 dB

VYUŽITÍ A LIKVIDACE ODPADU

Balící papír a vlnitá lepenka – odevzdat do sběrných surovin. Přebalová folie, PE sáčky, plastové díly – do sběrných kontejnerů na plasty.

LIKVIDACE VÝROBKU PO UKONČENÍ ŽIVOTNOSTI

Likvidace použitých elektrických a elektronických zařízení (platí v členských zemích EU a dalších evropských zemích se zavedeným systémem třídění odpadu)

Vyobrazený symbol na produktu nebo na obalu znamená, že s produktem by nemělo být nakládáno jako s domovním odpadem. Produkt odevzdejte na místo určené pro recyklaci elektrických a elektronických zařízení. Správnou likvidací produktu zabráníte negativním vlivům na lidské zdraví a životní prostředí. Recyklace materiálů přispívá k ochraně přírodních zdrojů. Více informací o recyklaci tohoto produktu Vám poskytne obecní úřad, organizace pro zpracování domovního odpadu nebo prodejní místo, kde jste produkt zakoupili.



08/05

Tento výrobek splňuje požadavky směrnice EU o elektromagnetické kompatibilitě a elektrické bezpečnosti.

Návod k obsluze je k dispozici na webových stránkách www.ecg-electro.eu.

Změna textu a technických parametrů vyhrazena.



BEZPEČNOSTNÉ POKYNY

Čítajte pozorne a uschovajte na budúcu potrebu!

Varovanie: Bezpečnostné opatrenia a pokyny uvedené v tomto návode nezahŕňajú všetky možné podmienky a situácie, ku ktorým môže dôjsť. Používateľ musí pochopiť, že faktorom, ktorý nie je možné zabudovať do žiadneho z výrobkov, je zdravý rozum, opatrnosť a starostlivosť. Tieto faktory teda musia byť zaistené používateľom/používateľmi používajúcimi a obsluhujúcimi toto zariadenie. Nezodpovedáme za škody spôsobené počas prepravy, nesprávnym používaním, kolísaním napätia alebo zmenou či úpravou akejkolvek časti zariadenia.

Aby nedošlo k vzniku požiaru alebo k úrazu elektrickým prúdom, mali by sa pri používaní elektrických zariadení vždy dodržiavať základné opatrenia, vrátane týchto:

1. Uistite sa, že napätie vo vašej zásuvke zodpovedá napätiu uvedenému na štítku zariadenia, a že je zásuvka riadne uzemnená. Zásuvka musí byť inštalovaná podľa platnej elektrotechnickej normy podľa EN.
2. Nikdy rúru nepoužívajte, ak sú poškodené dvierka, rúra nefunguje správne, alebo ak je prírodný kábel poškodený.

VÝSTRAHA: Je nebezpečné pre akúkoľvek osobu inú než preškolenú, aby vykonávala akékoľvek opravy alebo údržbu vedúce k odstráneniu ľubovlného krytu, ktorý zaisťuje ochranu pred žiarením mikrovlnnej energie.

Všetky opravy alebo nastavenia vrátane výmeny napájacieho prívodu zverte odbornému servisu! Pred opravou musí byť odpojený sieťový prívod od zásuvky. Odstránením krytov so zapojeným sieťovým prívodom môžete vystaviť nebezpečenstvu zasiahnutia mikrovlnnou energiou a elektrickým prúdom servisného technika!

3. Chráňte spotrebič pred priamym kontaktom s vodou a inými tekutinami, aby nedošlo k prípadnému úrazu elektrickým prúdom. Neponárajte prírodný kábel alebo vidlicu do vody!
4. Nepoužívajte mikrovlnnú rúru vonku alebo vo vlhkom prostredí ani sa nedotýkajte prírodného kábla alebo spotrebiča mokrymi rukami. Hrozí nebezpečenstvo úrazu elektrickým prúdom.

5. Dbajte na zvýšenú pozornosť, ak používate rúru v blízkosti detí.
6. Mikrovlnná rúra by nemala byť ponechaná počas chodu bez dozoru.
7. Odporúčame nenechávať rúru so zasunutým prívodným káblom v zásuvke bez dozoru. Pred údržbou vytiahnite prívodný kábel zo sieťovej zásuvky. Vidlicu nevyťahujte zo zásuvky ťahaním za kábel. Kábel odpojte od zásuvky uchopením za vidlicu.
8. Nepoužívajte mikrovlnnú rúru v blízkosti zdroja tepla, napr. platne sporáka. Chráňte ju pred priamym slnečným žiarením.
9. Prívodný kábel sa nesmie dotýkať horúcich častí ani viesť cez ostré hrany.
10. Riziko vzniku požiaru vnútri rúry obmedzte nasledovne:
 - a) Jedlo neprehrievajte.
 - b) Pred umiestnením papierových alebo plastových vreciek do rúry z nich odstráňte sponky.
 - c) Nerozohrievajte olej alebo tuk na smaženie v rúre, pretože teplotu oleja nie je možné regulovať. V rúre nesmažte potraviny. Horúci olej môže poškodiť časti rúry a kuchynské nádoby a tiež spôsobiť popáleniny.
 - d) Po použití utrite dvierka, tesnenie dvierok a vnútorný priestor rúry utierkou navlhčenou v roztoku saponátu a vytrite do sucha. Tým odstránite všetky nečistoty, masť a prípadné zvyšky pokrmu.

VÝSTRAHA: Ak sú dvierka alebo tesnenie dvierok poškodené, nesmie sa rúra používať, kým nebude opravená preškolenou osobou. Rúru by ste mali správne čistiť a prípadné zvyšky pokrmu odstrániť. Neudržiavanie rúry v čistote by mohlo viesť k poškodeniu povrchu, ktoré by mohlo nepriaznivo ovplyvniť životnosť spotrebiča a mať za následok vznik nebezpečnej situácie. Navršená masť by sa mohla prehriať a mohol by tak vzniknúť následne požiar.

Na čistenie nepoužívajte abrazívne prostriedky.

Spotrebič sa nesmie čistiť parným čističom.

- e) Ak by sa z upravovaného pokrmu vnútri rúry začalo dymiť alebo by sa vznietil, nechajte dvierka rúry zatvorené, rúru vypnite a vytiahnite vidlicu napájacieho prívodu zo zásuvky, aby sa zabránilo rozšíreniu prípadného ohňa.

- f) V prípade použitia jednorazových nádob z plastu, papiera alebo iných horľavých materiálov nesmiete rúru nechať bez dozoru, aby nedošlo k vznieteniu.
11. Riziko výbuchu alebo náhleho varu obmedzíte takto:
- VÝSTRAHA: Kvapaliny a iné pokrmy sa nesmú ohrievať vo vzduchotesne uzatvorených nádobách, pretože sú náchylné na explóziu. Za uzatvorené nádoby sa považujú i detské fľaše so skrutkovacím uzáverom alebo s cumlíkom.**
- a) Na ohrev tekutín použite nádobu so širokým hrdlom a po ohreve ju nechajte 20 sekúnd odstáť, aby nedošlo k jej eruptívnemu varu.
- b) Vajce v škrupinke, celé natvrdo uvarené vajcia, voda obsahujúca tuk alebo olej a uzatvorené sklenené nádoby sa nesmú v mikrovlnnej rúre ohrievať, pretože môžu explodovať a to aj po ukončení mikrovlnného ohrevu. Zemiaky, párky alebo gaštany musíte pred vložением do rúry olúpať alebo prepichnúť.
- c) Mikrovlnný ohrev nápojov môže spôsobiť oneskorený var, s čím sa musí počítať pri držaní nádoby.
- d) Obsah dojčenských fliaš a detskej stravy sa musí pred podávaním premiešať alebo pretrepať a musí sa skontrolovať jeho teplota pred konzumáciou, aby sa zabránilo popáleniu.
12. Po dokončení varenia sú nádoby veľmi horúce. Na ich vyberanie používajte lapky. Pozor na popáleniny tváre a rúk spôsobené kontaktom s horúcou parou.
13. Vždy pomaly nadvihujte najvzdialenejší okraj veka alebo potravinovej fólie. Vrecúška s popcornom a vrecúška na pečenie otvárajte v dostatočnej vzdialenosti od tváre.
14. Aby sa nerozbil otočný tanier:
- a) Pred čistením nechajte otočný tanier vychladnúť.
- b) Na studený otočný tanier nekladte žiadne horúce pokrmy ani nádoby.
- c) Na horúci otočný tanier nekladte zmrazené potraviny alebo studené nádoby.
15. Uistite sa, že sa nádoby počas varenia nedotýkajú vnútorných stien rúry.

16. Vnútri rúry neskladujte potraviny ani iné predmety. Pokiaľ dôjde k zasiahnutiu elektrickej siete bleskom, môže dôjsť k samovoľnému zapnutiu rúry.

SK 17. Rúru nepoužívajte, pokiaľ vnútri nie sú žiadne tekutiny ani potraviny. Takto by ste mohli rúru poškodiť. Neblokujte a neupchávajte ventilačné otvory rúry.

18. Nepoužívajte príslušenstvo, ktoré nie je odporúčané výrobcom, inak sa vystavujete riziku straty záruky.

19. Používajte mikrovlnnú rúru iba v súlade s pokynmi uvedenými v tomto návode. Táto mikrovlnná rúra je určená iba na domáce použitie. Výrobca nezodpovedá za škody spôsobené nesprávnym použitím tohto spotrebiča.

20. Mikrovlnná rúra je určená na ohrev potravín a nápojov. Sušenie potravín alebo odevov a ohrev ohrievacích podušiek, domácej obuvi, umývacích húb, vlhkého textilu a podobných vecí môže viesť k nebezpečenstvu poranenia, vznieteniu alebo požiaru.

21. Tento spotrebič je určený na použitie v domácnosti a podobných priestoroch, ako sú:

- kuchynské kúty v obchodoch, kanceláriách a ostatných pracovných prostrediach
- spotrebiče používané v poľnohospodárstve
- spotrebiče používané hosťami v hoteloch, motelloch a iných obytných prostrediach
- spotrebiče používané v podnikoch zaisťujúcich nocľah s raňajkami.

22. Tento spotrebič môžu používať deti staršie ako 8 rokov a staršie a osoby so zníženými fyzickými či mentálnymi schopnosťami alebo s nedostatkom skúseností a znalostí, ak sú pod dozorom alebo boli poučené o používaní spotrebiča bezpečným spôsobom a rozumejú nebezpečenstvám pri nesprávnom používaní. Deti sa so spotrebičom nesmú hrať. Čistenie a údržbu vykonávanú používateľom nesmú vykonávať deti, ak nie sú staršie ako 8 rokov a pod dozorom.

Nevystavujte sa zbytočne prílišnému mikrovlnnému žiareniu.

1. Nesnažte sa uviesť mikrovlnnú rúru do prevádzky, ak sú dvierka rúry otvorené. Môžete sa tak vystaviť škodlivému mikrovlnnému žiareniu. Nesnažte sa porušiť alebo pridržovať bezpečnostné zámky dvierok rúry.

2. Nevkladajte žiadne cudzie predmety medzi dvierka rúry. Dbajte na to, aby sa na tesnení dvierok rúry a na tesniacich plochách neusadzovala špina alebo zvyšky čistiacich prostriedkov.
3. Nesnažte sa uviesť rúru do prevádzky, ak je poškodená. Je nutné, aby dvierka rúry po uzatvorení dokonale doľahli a neboli nijako poškodené. **SK**
Príklady nebezpečného poškodenia dvierok:
 - a) ZATLAČENIE dvierok rúry.
 - b) Uvoľnené alebo zlomené upevňovacie PÁNTY či POISTKY dvierok.
 - c) TESNENIE DVIEROK ALEBO TESNIACE PLOCHY ČELA RÁMU RÚRY.
Iba kvalifikovaná osoba smie mikrovlnnú rúru nastavovať alebo opravovať.
4. Ako pri väčšine prístrojov určených na pečenie je na zníženie rizika vzniku ohňa v priestore rúry nutný prísny dozor.

Pokiaľ dôjde k požiaru:

1. Neotvárajte dvere rúry.
2. Vypnite rúru a vyťahnite vidlicu zo zásuvky.
3. Vypnite hlavný vypínač rozvodu elektrického prúdu.

ČISTENIE

Uistite sa, že ste odpojili rúru od prívodu elektrickej energie vyťahnutím vidlice napájacieho prívodu zo zásuvky.

1. Použite vlhkú handričku a očistite vnútro rúry.
2. Očistite príslušenstvo obvyklým spôsobom v mydlovej vode.
3. Znečistený rám dvierok, tesnenia a susedné časti sa musia opatrne čistiť vlhkou handričkou namočenou v roztoku saponátu a potom vytrieť do sucha.

Rúra musí byť uzemnená. Vidlica napájacieho prívodu smie byť zapojená iba do zásuvky, ktorá je náležite uzemnená.

V prípade akýchkoľvek pochybností o správnosti el. inštalácie alebo pri poruchách rúry sa obráťte na kvalifikovaného elektrikára alebo servisného technika.

1. Mikrovlnná rúra je vybavená krátkym prívodným káblom, aby sa znížilo riziko úrazu zakopnutia alebo zamotania.

2. Dlhý predlžovací kábel musí spĺňať tieto požiadavky:
 - a) Z hľadiska povoleného elektrického zaťaženia musia menovité hodnoty predlžovacieho kábla a zásuvky zodpovedať menovitým hodnotám mikrovlnnej rúry.
 - b) Predlžovací kábel musí byť trojžilový a vidlica aj zásuvka musí byť vybavená uzemňovacím kolíkom.
 - c) Kábel musí byť dobre uschovaný, aby nevisel zbytočne cez pracovnú dosku kuchynskej linky, a aby nemohlo dôjsť k zakopnutiu alebo vytiahnutiu kábla deťmi.

NÁSTROJE A RIADY

UPOZORNENIE

Nebezpečenstvo úrazu

Používajte iba nádoby, ktoré sú vhodné na použitie v mikrovlnných rúrach. Tesne uzatvorené nádoby môžu pri varení explodovať. Uzavreté nádoby musia byť pred varením otvorené a plastové obaly prepichnuté, pozrite Materiály, ktoré môžu a nemôžu byť použité pri varení v mikrovlnnej rúre. Existujú niektoré nekovové materiály, ktoré nemôžu byť bezpečne používané pri varení v mikrovlnnej rúre. Ak si nie ste istí, či je možné materiál bezpečne použiť pri varení v mikrovlnnej rúre, postupujte nasledovne:

Test kuchynského riadu:

1. Nádobu určenú na varenie v mikrovlnnej rúre naplňte studenou vodou (250 ml).
2. Varte 1 minútu pri maximálnom výkone rúry.
3. Opatrne skúste teplotu skúšaného riadu. Pokiaľ je skúšaný riad teplý, nepoužívajte ho pri varení v mikrovlnnej rúre.
4. Nevarte dlhšie než 1 minútu.

NEBEZPEČENSTVO pre deti: Deti sa nesmú hrať s obalovým materiálom. Nenechajte deti hrať sa s plastovými vreckami. Nebezpečenstvo udusenia.



Horúci povrch!

Materiály, ktoré môžete použiť pri varení v mikrovlnnej rúre

Riad	Poznámky
Zapekacie plechy	Riadte sa pokynmi výrobcu. Dno nádoby na pečenie musí byť aspoň 5 mm nad otočným tanierom. Nesprávne zaobchádzanie môže mať za následok prasknutie otočného taniera.
Taniere	Používajte iba taniere a riady určené na použitie v mikrovlnných rúrach. Riadte sa pokynmi výrobcu. Nepoužívajte prasknuté alebo inak poškodené misy.
Sklenené poháre a džbány	Vždy odoberte tesniace viečko. Pokrm iba ohrejte. Nevarte! Väčšina sklenených džbánov a pohárov neodoláva vysokým teplotám a môže dôjsť k prasknutiu.
Sklenené zapekacie misy	Používajte iba sklenené zapekacie misy odolávajúce vysokým teplotám. Presvedčte sa, že misa nemá kovový lem alebo iný kovový doplnok. Nepoužívajte prasknuté alebo inak poškodené misy.
Zapekacie vrecká	Riadte sa pokynmi výrobcu. Neuzatvárajte kovovými sponami. Ponechajte spoj vaku pootvorený, aby horúce pary mohli voľne unikať.
Papierové tácky	Vhodné iba na ohrievanie, alebo krátke varenie. Nenechávajte rúru bez dozoru počas varenia.
Papierové utierky	Používajte na prikrýtie pokrmov a na odsatie rozpusteného tuku. Používajte iba na krátkodobé varenie. Nenechávajte bez dozoru počas varenia.
Pergamenový zapekací papier	Používajte na prikrýtie pokrmov, na zabalenie pokrmov počas dusenia a ako zábranu proti postriekaniu rúry.
Plastové materiály	Používajte iba taniere a riady určené na použitie v mikrovlnných rúrach. Riadte sa pokynmi výrobcu. Plastový materiál vhodný na použitie v mikrovlnnej rúre musí mať špecifické označenie: „Vhodný pre mikrovlnné rúry.“ Niektoré plasty mäknú v dôsledku dlhodobého pôsobenia vysokých teplôt. „Varné vrecká“ a zapekacie vaky sa musia prerezať, prepichnúť, alebo inak odvetrať, podľa návodu výrobcu pokrmu.
Plastové obalovacie fólie	Používajte iba taniere a riady určené na použitie v mikrovlnných rúrach. Používajte na prikrývanie pokrmov a na udržanie vlhkosti pokrmu počas varenia. Dbajte na to, aby sa plastová fólia nedotýkala pripravovaného pokrmu.
Teplomery	Používajte iba teplomery vhodné na používanie v mikrovlnných rúrach. (Teplomery na mäso, pečivo a cukrovinky).
Voskovaný papier	Používajte na prikrýtie pokrmov, ako zábranu proti postriekaniu rúry a na udržanie vlhkosti pokrmu počas varenia.

SK

Materiály, ktoré nemôžu byť používané pri varení v mikrovlnnej rúre

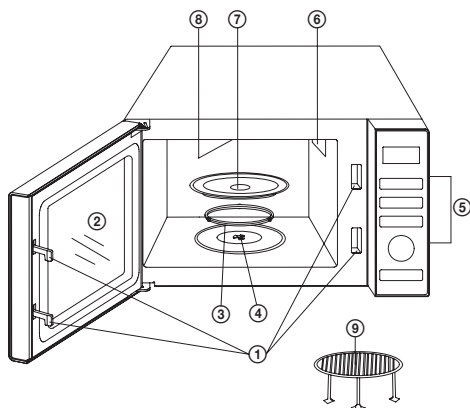
Nástroje a riady	Poznámky
Hliníkové podnosy a plechy	Hrozí nebezpečenstvo skrútenia. Premiestnite pokrm do nádoby vhodnej na varenie v mikrovlnných rúrach.
Potravinové a kartónové škatule s kovovým držadlom	Hrozí nebezpečenstvo skrútenia. Premiestnite pokrm do nádoby vhodnej na varenie v mikrovlnných rúrach.
Kovový riad a riad s kovovými doplnkami	Kov zabraňuje prenikaniu mikrovlnnej energie. Kovový lem sa môže skrútiť.
Drôtené zatváracie krúžky	Hrozí nebezpečenstvo skrútenia a požiaru vnútri rúry.
Papierové vrecká	Môže dôjsť k vznieteniu. Hrozí nebezpečenstvo požiaru vnútri rúry.
Penové materiály	Pôsobením vysokých teplôt sa plastová pena môže rozpustiť a znehodnotiť pokrm.
Drevo	Drevo sa vysušuje a môže prasknúť počas varenia.

Používanie materiálov pri grilovaní a varení v mikrovlnnej rúre

Materiál	Mikrovlnné varenie	Grilovanie	Kombinácia
Varné sklo	Áno	Áno	Áno
Sklo obyčajné	Nie	Nie	Nie
Keramika určená na zapekanie	Áno	Áno	Áno
Plastový riad do mikrovlnnej rúry	Áno	Nie	Nie
Papier na pečenie	Áno	Nie	Nie
Kovový rošt	Nie	Áno	Nie
Kovový plech, podnos	Nie	Áno	Nie
Hliníková fólia, alobal	Nie	Áno	Nie

ZOSTAVENIE MIKROVLNNEJ RÚRY

- ① Bezpečnostný uzamykací systém (vypne prívod elektrickej energie, ak dôjde k otvoreniu dveriek rúry)
- ② Pozorovacie okienko dveriek rúry
- ③ Os unášacieho taniera
- ④ Skompletizovaný unášač krúžok
- ⑤ Ovládací panel
- ⑥ Vlnovod (neodstraňujte obdĺžnikovú krytku chrániacu magnetrón rúry!)
- ⑦ Sklenený tanier
- ⑧ Gril
- ⑨ Kovový rošt (iba pre funkciu grilovania)



DISPLEJ

- Zobrazenie času varenia, výkonu, programu a hodín.

POWER LEVEL (MIKROVLNNÝ VÝKON)

- Počtom stlačení tohto tlačidla určíte stupeň mikrovlnného výkonu.
- Používa sa aj na nastavenie detskej bezpečnostnej zámky.

GRILL/COMBI (GRILOVANIE/KOMBINÁCIA S GRILOM)

- Stlačením nastavíte program grilovania.
- Stlačením nastavíte kombináciu mikrovlnného varenia a grilovania.

SPEED DEFROST (ROZMRAZOVANIE PODĽA ČASU)

- Stlačením nastavíte rozmrazovanie podľa času.

AUTO DEFROST (ROZMRAZOVANIE PODĽA HMOTNOSTI)

- Stlačením nastavíte rozmrazovanie podľa hmotnosti.

PRESET (PREDVOĽBA)

- Používa sa na nastavenie predvoľby programu.

WEIGHT/CLOCK (NASTAVENIE HMOTNOSTI/HODINY)

- Stlačením nastavíte čas.
- Stlačením nastavíte hmotnosť potravín alebo počet porcií.

PAUSE/CANCEL (PAUZA/ZRUŠIŤ)

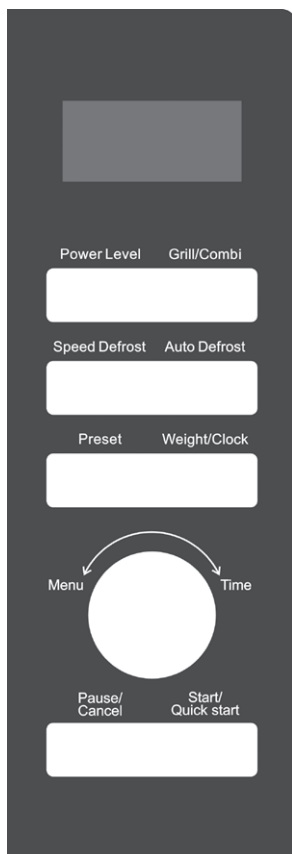
- Stlačením zrušíte nastavenie alebo resetujete rúru pred nastavením vybraného programu.
- Jedným stlačením prerušíte zvolený program, druhým stlačením zrušíte zvolený program.

START/QUICK START (ŠTART/RÝCHLY ŠTART)

- Stlačením spustíte program varenia.
- Opakovaným stlačením nastavíte funkciu rýchleho štartu.

TIME/MENU (ČAS/MENU)

- Otočením nastavíte požadovaný čas varenia.
- Otočením vyberiete program vo funkcii automatického varenia.



INŠTALÁCIA UNÁŠACIEHO TANIERA



1. Nikdy nekladte sklenený tanier dnom nahor. Sklenený tanier sa musí vždy voľne otáčať.
2. Nepoužívajte rúru bez unášacieho krúžku a skleneného taniera.
3. Všetky pokrmy a nádoby s pokrmami sa musia vždy ukladať na sklenený tanier.
4. Ak dôjde k prasknutiu skleneného taniera alebo k poškodeniu unášacieho krúžku, kontaktujte najbližší autorizovaný servis.

SK

INŠTALÁCIA

Odstráňte všetok baliaci materiál a vyberte všetko príslušenstvo.

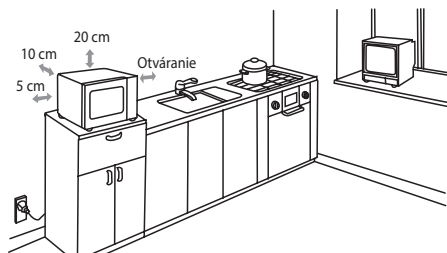
Skontrolujte, či rúra nie je nejako poškodená (zatlačené alebo poškodené dverka a podobne). Neinštalujte rúru, pokiaľ je akokoľvek poškodená.

Pracovná doska kuchynskej linky

Teleso rúry: Odstráňte všetku ochrannú fóliu z povrchu rúry.

Neodstraňujte obdĺžnikovú krytku, ktorá je pripevnená vnútri rúry.

Táto krytka chráni magnetrón rúry.



Inštalácia

1. Rúru umiestnite na rovný povrch, ktorý zaručuje dostatočne voľný priestor na správnu funkciu odvetrávacích otvorov.

Medzi zadnou stranou rúry a stenou musí byť minimálna vzdialenosť 10 cm. Po stranách musí byť aspoň 5 cm voľný priestor.

- a) Ponechajte aspoň 20 cm voľného priestoru nad rúrou.
- b) Neodstraňujte nôžky rúry.
- c) Neblokujte vetracie otvory. Môže dôjsť k poškodeniu rúry.
- d) Umiestnite rúru čo možno najďalej od rozhlasového a televízneho prijímača. Mikrovlnná rúra môže spôsobovať rušenie televízneho a rozhlasového TV signálu.

2. Zapojte rúru do štandardnej elektrickej siete. Uistite sa, že uvedená hodnota napätia a frekvenčný kmitočet na štítku rúry sa zhoduje s hodnotou napätia a frekvenčným kmitočtom v sieti.

UPOZORNENIE: Neinštalujte rúru nad kuchynskou varnou doskou ani v jej blízkosti alebo v blízkosti iného tepelného zariadenia. Umiestnenie rúry v blízkosti tepelného zariadenia môže mať za následok poškodenie rúry a zrušenie platnosti záruky. Mikrovlnná rúra je určená na používanie vo voľnom priestore a nesmie sa umiestňovať do skrinky. Počas prevádzky môže byť povrch mikrovlnnej rúry horúci.



Horúci povrch!

FUNKCIE RÚRY

Pokyny na obsluhu

Táto mikrovlnná rúra používa moderné elektronické ovládanie na nastavenie parametrov varenia tak, aby lepšie vyhovovala vašim požiadavkám.

Ak v priebehu varenia stlačíte tlačidlo **PAUSE/CANCEL** (Pauza/Zrušiť), program sa preruší, pokračovanie spustíte stlačením tlačidla **START/QUICK START** (Štart/Rýchly štart). Opätovným stlačením tlačidla **PAUSE/CANCEL** sa program zruší. Po skončení varenia zaznie zvukový signál a na displeji sa objaví END.

1. Nastavenie hodín

Hneď ako mikrovlnnú rúru zapojíte do zásuvky, na displeji rúry sa zobrazí „1:00“ a ozve sa pípnutie.

Stlačte na 3 sekundy tlačidlo **WEIGHT/CLOCK** na nastavenie času. Opakovaným stlačením zvolíte 24-hodinový režim (Hr 24) alebo 12-hodinový režim (Hr 12).

Po zvolení režimu nastavte hodiny otočením ovládača **TIME/MENU** (Čas/Menu) a potvrďte stlačením **WEIGHT/CLOCK**. Minúty nastavíte rovnakými úkonmi.

2. Varenie v mikrovlnnej rúre

- 1) Požadovaný výkon zvolíte stlačením tlačidla **POWER LEVEL** (Mikrovlnný výkon) podľa nižšie uvedenej tabuľky. Maximálny čas varenia je 95 minút.
- 2) Pomocou ovládača **TIME/MENU** (Čas/Menu) nastavte požadovaný čas varenia.
- 3) Potvrďte stlačením tlačidla **START/QUICK START** (Štart/Rýchly štart) a rúra začne variť.

Tabuľka mikrovlnného výkonu

Počet stlačení tlačidla POWER LEVEL	Mikrovlnný výkon	Použitie
1x	100 %	Ohrev, mlieko, varenie vody, zelenina, nápoje
2x	80 %	Ryža, ryby, kurča, mleté mäso
3x	60 %	Dusenie mäsa, ryby
4x	40 %	Príprava polievky, zmäknutie masla
5x	20 %	Zmäknutie zmrzliny
6x	0 %	Ventilátor alebo kuchynská minútka

Poznámka: Ak nezvolíte stupeň výkonu, bude rúra pracovať na maximálny výkon. V priebehu varenia môžete zistiť výkon stlačením tlačidla **POWER LEVEL** (Mikrovlnný výkon).

3. Rýchle spustenie

Opakovaným stlačením tlačidla **START/QUICK START** (Štart/Rýchly štart) nastavíte dĺžku varenia, rúra sa spustí na plný výkon. Každé stlačenie zodpovedá 30 sekundám. Najdlhšie možné nastavenie v tomto režime je 10 minút. Po uplynutí nastaveného času sa ozve zvukový signál a na displeji sa zobrazí END (Koniec).

4. Rozmrazovanie podľa hmotnosti

Čas a výkon rozmrazovania sú nastavené automaticky po naprogramovaní hmotnosti. Rozsah hmotnosti zmrazených potravín: 100 – 1800 g.

Príklad: Ak chcete rozmraziť 200 g jedla.

- 1) Stlačte tlačidlo **AUTO DEFROST** (Rozmrazovanie podľa hmotnosti).
- 2) Stlačením tlačidla **WEIGHT/CLOCK** (Nastavenie hmotnosti/hodiny) vyberte počtom stlačení hmotnosť.
- 3) Spustite rozmrazovanie stlačením tlačidla **START/QUICK START** (Štart/Rýchly štart).

Poznámka: Počas rozmrazovania sa cyklus preruší a ozve sa zvukový signál – pokrm otočte a pokračujte stlačením tlačidla **START/QUICK START** (Štart/Rýchly štart).

5. Rozmrazovanie podľa času

Rúra umožňuje rozmrazovanie podľa nastaveného času. Maximálna dĺžka času rozmrazovania je 95 minút.

- 1) Stlačte tlačidlo **Speed defrost** (Rozmrazovanie podľa času).
- 2) Otočením gombíka **Time/Menu** (Čas/Menu) nastavte čas rozmrazovania.
- 3) Spustite rozmrazovanie stlačením tlačidla **Start/Quick start** (Štart/Rýchly štart).

6. Predvoľby

Táto funkcia umožňuje spustiť v nastavenom čase jeden z už vopred naprogramovaných cyklov rúry.

Príklad: je 8:00. Vy chcete začať varenie o 11:30.

- 1) Vyberte požadovaný program varenia (okrem programu rozmrazovania a rýchly štart).
- 2) Stlačte jedenkrát tlačidlo **PRESET** (Predvoľba).
- 3) Otočte ovládačom na pozíciu **TIME/MENU** (Čas/Menu) a nastavte hodiny na 11:00.
- 4) Jedenkrát stlačte tlačidlo **PRESET** (Predvoľba).
- 5) Otočením ovládača **TIME/MENU** (Čas/Menu) nastavíte minúty na 11:30.
- 6) Stlačte jedenkrát tlačidlo **PRESET** (Predvoľba).

Poznámka: Po nastavení **Predvoľby** môžete zistiť čas predvoľby stlačením tlačidla **PRESET** (Predvoľba). Čas sa zobrazí na 5 sekúnd. V priebehu týchto 5 sekúnd môžete nastavenie predvoľby zrušiť stlačením tlačidla **PAUSE/CANCEL**.

7. Používanie grilu

Použitie grilu je obzvlášť vhodné na prípravu tenkých plátkov mäsa, steakov, rebierok, gyrosu, klobás alebo kúskov kurčata. Maximálna dĺžka grilovania je 95 minút.

Príklad: Ak chcete naprogramovať 12 minút grilovania

- 1) Stlačte tlačidlo **GRILL/COMBI** (Grilovanie/Kombinácia s grilom).
- 2) Otočením ovládača **TIME/MENU** (Čas/Menu) nastavte požadovaný čas grilovania.
- 3) Spustíte grilovanie stlačením tlačidla **START/QUICK START** (Štart/Rýchly štart).

8. Automatické varenie

Pre nasledujúce pokrmy nemusíte nastavovať výkon a čas prípravy. Stačí zadať typ potraviny a jej hmotnosť/množstvo.

Menu	Potravina	
1	Nápoje (200ml/šálku)	<ol style="list-style-type: none"> 1. V prípade prípravy mlieka/kávy a zemiakov po stlačení tlačidla Weight/Clock (Nastavenie hmotnosti) zobrazí displej počet porcií namiesto hmotnosti pokrmu. 2. V programoch menu 7, 8, 9 sa program uprostred preruší a zvukový signál vás vyzve na otočenie pokrmu. Potom zavriete dverka a stlačením Start/Quick start (Štart/Rýchly štart) pokračujte vo varení. 3. Výsledok automatického varenia závisí od faktorov, ako sú poklesy napätia, tvar a veľkosť pokrmu, vaše osobné preferencie prepečnosti atď. Ak výsledok varenia nepovažujete za uspokojivý, primeraným spôsobom upravte dĺžku varenia. 4. Pri príprave špagiet pridajte pred varením vriacu vodu.
2	Ryža (g)	
3	Špagety (g)	
4	Zemiaky (každá 230 ± 10 g)	
5	Auto ohrev (g)	
6	Ryby (g)	
7	Kurča (g)	
8	Hovädzie/Baranie (g)	
9	Mleté mäso (g)	

- 1) Otočte ovládačom **TIME/MENU** (Čas/Menu) proti smeru hodinových ručičiek a vyberte typ potraviny podľa vyššie uvedenej tabuľky.
- 2) Stlačte tlačidlo **WEIGHT/CLOCK** (Nastavenie hmotnosti/Hodiny). Počtom stlačením tohto tlačidla vyberiete požadovanú hmotnosť alebo počet porcií.
- 3) Stlačte tlačidlo **START/QUICK START** (Štart/Rýchly štart).

9. Kombinácia grilu a mikrovlnného varenia

Maximálny čas prípravy pre oba kombinované režimy je 95 minút. K dispozícii sú dva kombinované režimy: **Co-1** vhodný na prípravu rýb a zapekanie (30 % mikrovlnné varenie, 70 % grilovanie) a **Co-2** vhodný pre omelety, pudinky, pečené zemiaky a hydinu (55 % mikrovlnné varenie, 45 % grilovanie).

Tlačidlo COMBI	Kombinácia	Čas varenia	
		Mikrovlnné varenie	Gril
Stlačenie 1x	Co-1	30 %	70 %
Stlačenie 2x	Co-2	55 %	45 %

Príklad: Chcete variť v režime Co-1 25 minút

- 1) Stlačte dvakrát tlačidlo **GRILL/COMBI**.
- 2) Pootočte ovládačom **TIME/MENU** (Čas/Menu) tak, aby sa na displeji zobrazil čas 25:00.
- 3) Stlačte **START/QUICK START** (Štart/ Rýchly štart).

Príklad: Chcete variť v režime Co-2 12 minút

- 1) Stlačte trikrát tlačidlo **GRILL/COMBI**.
- 2) Pootočte ovládačom **TIME/MENU** (Čas/Menu) tak, aby sa na displeji zobrazil čas 12:00.
- 3) Stlačte **START/QUICK START** (Štart/ Rýchly štart).

Prístroj po dokončení ohrevu nechá bežať ventilátor dovtedy, kým to bude nevyhnutné na dochladenie tepelne namáhaných častí elektroniky, aby nedošlo k ich poškodeniu. Ak je ohrev kratší, alebo ak to umožňujú okolité tepelné podmienky, po dokončení ohrevu už prístroj dochladzovať nemusí.

10. Detská bezpečnostná zámka – môže sa líšiť podľa typu mikrovlnnej rúry

ZAMKNÚT: Na 3 sekundy stlačte tlačidlo **POWER LEVEL** (Mikrovlnný výkon), ozve sa zvukový signál oznamujúci aktiváciu detskej zámky a na displeji sa rozsvieti indikátor **CHILD LOCK** (Detská zámka).

ODOMKNÚT: Na 3 sekundy stlačte tlačidlo **POWER LEVEL** (Mikrovlnný výkon), ozve sa zvukový signál oznamujúci deaktiváciu detskej zámky. Indikátor zámky na displeji zhasne.

Aktivácia detskej zámky:

V pohotovostnom režime bez akejkoľvek operácie počas jednej minúty sa mikrovlnná rúra automaticky prepne do režimu detskej zámky a rozsvieti sa kontrolka. Všetky tlačidlá budú deaktivované.

Vypnutie detskej zámky:

Detskú zámku deaktivujete otvorením a zatvorením dvierok mikrovlnnej rúry.

SK ODSTRANOVANIE PROBLÉMOV

Bežné	
Mikrovlnná rúra ruší príjem televízie.	Mikrovlnná rúra v chode môže rušiť príjem rádia a televízie. Je to podobné rušenie malých elektrických spotrebičov ako mixér, vysávač a elektrický ventilátor.
Na dvierkach sa hromadí para, z prieduchov vychádza horúci vzduch.	Pri varení môže z jedla vychádzať para. Väčšina jej odide vetracími otvormi, ale časť sa môže nahromadiť na chladnejšom mieste, akým sú dvierka. Tento jav je normálny.
Rúra bola omylom spustená prázdna.	Rúru nesmiete zapínať prázdnu. Je to veľmi nebezpečné.

Problém	Možná príčina	Náprava
Rúru nie je možné zapnúť.	Prívodný kábel nie je pevne zastrčený v zásuvke.	Vytiahnite kábel zo zásuvky. Zhruba po 10 sekundách kábel znovu zastrčte do zásuvky.
	Vyhorela poistka alebo vypadol istič.	Vymeňte poistku alebo zapnite istič (opravuje servisny technik z našej spoločnosti).
	Problém so zásuvkou.	Skúste do zásuvky zapojiť iné elektrické zariadenie.
Rúra nehreje.	Dvierka nie sú správne zatvorené.	Dobre zavrite dvierka.
Sklenený tanier vydáva zvuky, keď je mikrovlnná rúra v chode.	Otočná podložka alebo dno rúry sú znečistené.	Očistite rúru podľa pokynov v kapitole „Čistenie“.

TECHNICKÉ ÚDAJE

Objem 25 l

Mikrovlnný výkon 900 W

Výkon grilu 1000 W

Časovač 95 minút

Auto menu 9 volieb

Rozmrazovanie podľa hmotnosti

Nastavenie výkonu 5 úrovní

Otočný tanier Ø 270 mm

Hmotnosť 14,5 kg

Rozmery vrátane rámečka 483 × 281 × 420 mm (š × v × h)

Menovité napätie: 230 – 240 V~ 50 Hz

Menovitý príkon: 1400 W

Prevádzková frekvencia: 2450 MHz

Hlučnosť: 63 dB

VYUŽITIE A LIKVIDÁCIA OBALOV

Baliaci papier a vlnitá lepenka – odovzdajte do zberných surovín. Prebalová fólia, PE vrecká, plastové diely – vyhadzujte do kontajnerov na plasty.

LIKVIDÁCIA VÝROBKU PO SKONČENÍ ŽIVOTNOSTI

Likvidácia použitých elektrických a elektronických zariadení (platí v členských krajinách EÚ a ďalších európskych krajinách so zavedeným systémom triedenia odpadu)

Vyobrazený symbol na produkte alebo na obale znamená, že s produktom by sa nemalo nakladať ako s domovým odpadom. Produkt odovzdajte na miesto určené na recykláciu elektrických a elektronických zariadení. Správnu likvidáciu produktu zabráni negatívnym vplyvom na ľudské zdravie a životné prostredie. Recyklácia materiálov prispieva k ochrane prírodných zdrojov. Viac informácií o recyklácii tohto produktu vám poskytne obecný úrad, organizácia na spracovanie domového odpadu alebo predajné miesto, kde ste produkt kúpili.



08/05



Tento výrobok spĺňa požiadavky smerníc EÚ o elektromagnetickej kompatibilitate a elektrickej bezpečnosti.

Návod na obsluhu je k dispozícii na webových stránkach www.ecg-electro.eu.

Zmena textu a technických parametrov vyhradená.

INSTRUKCJE BEZPIECZEŃSTWA

Należy uważnie przeczytać i zachować do wglądu!

Uwaga: Wskazówki i środki bezpieczeństwa w niniejszej instrukcji nie obejmują wszystkich warunków i sytuacji mogących spowodować zagrożenie. Najważniejszym czynnikiem odpowiadającym za bezpieczne korzystanie z urządzeń elektrycznych jest ostrożność i zdrowy rozsądek. Należy mieć to na uwadze w trakcie obsługi urządzenia. Nie ponosimy odpowiedzialności za szkody powstałe podczas transportu, na skutek nieprawidłowego użytkowania, wahań napięcia oraz zmiany lub modyfikacji którejkolwiek części urządzenia. Aby zapobiec wzniesieniu ognia lub porażeniu prądem elektrycznym, korzystając z urządzeń elektrycznych należy przestrzegać podstawowych zasad bezpieczeństwa, m.in.:

1. Upewnij się, że napięcie w sieci odpowiada napięciu podanemu na naklejce na urządzeniu, a gniazdko jest odpowiednio uziemione. Gniazdko musi być zainstalowane zgodnie z obowiązującymi przepisami zgodnymi z normą EN.
2. Nie należy korzystać z urządzenia, jeżeli nie działa w prawidłowy sposób, uszkodzone są drzwiczki lub przewód zasilający.

OSTRZEŻENIE: Osoby bez odpowiedniego przeszkolenia nie powinny wykonywać żadnych napraw ani konserwacji, przy których zachodzi konieczność demontażu jednej z osłon, chroniących przed promieniowaniem mikrofalowym.

Wszelkie naprawy i regulacje, w tym wymianę przewodu zasilającego, należy zlecić w profesjonalnym serwisie! Przed naprawą należy odłączyć przewód zasilający od gniazda. Zdjęcie osłon przy podłączonym przewodzie zasilania grozi obrażeniami na skutek działania energii mikrofalowej lub prądu elektrycznego!

3. Chronić urządzenie przed bezpośrednim kontaktem z wodą i innymi cieczami, aby zapobiec porażeniu prądem elektrycznym. Nie zanurzaj przewodu zasilającego ani wtyczki w wodzie!
4. Nie używaj kuchenki mikrofalowej na zewnątrz lub w wilgotnym środowisku, nie dotykaj urządzenia ani przewodu zasilającego mokrymi rękami. Mogłoby to spowodować porażenie prądem elektrycznym.

5. Należy zachować szczególną ostrożność, jeżeli w pobliżu urządzenia przebywają dzieci.
6. Nie pozostawiaj włączonej kuchenki bez nadzoru.
7. Nie należy pozostawiać kuchenki podłączonej do gniazda zasilania bez nadzoru. Przed czynnościami konserwacyjnymi należy wyjąć wtyczkę przewodu zasilającego z gniazdka. Nie należy wyciągać wtyczki pociągając za kabel. Odłącz kabel chwytając za wtyczkę.
8. Nie używaj kuchenki w pobliżu źródeł ciepła, np. piekarnika. Chroń urządzenie przed promieniowaniem słonecznym.
9. Przewód zasilania nie może dotykać rozgrzanych elementów ani ostrych krawędzi.
10. Aby obniżyć ryzyko pożaru wewnątrz kuchenki, należy przestrzegać poniższych zasad:
 - a) Nie przegrzewaj jedzenia.
 - b) Przed włożeniem do kuchenki torebek papierowych lub plastikowych zdejmij z nich wszelkie spinacze.
 - c) Nie podgrzewaj w kuchence oleju ani tłuszczu do smażenia, ponieważ nie można kontrolować ich temperatury. Kuchenka nie służy do smażenia. Gorący olej może uszkodzić kuchenkę i naczynia oraz spowodować oparzenia.
 - d) Po użyciu wytrzyj drzwiczki, uszczelkę i wnętrze kuchenki ściereczką zamoczoną w wodzie z płynem do mycia naczyń, a następnie wytrzyj do sucha. Należy w ten sposób usunąć zanieczyszczenia, tłuszcz i resztki jedzenia.

OSTRZEŻENIE: Jeżeli drzwi (lub ich uszczelka) są uszkodzone, nie wolno używać kuchenki i należy oddać ją do naprawy w profesjonalnym serwisie. Kuchenka powinna być w odpowiedni sposób czyszczona, a resztki żywności powinny być usuwane. Nieutrzymywanie kuchenki w czystości może doprowadzić do uszkodzenia powierzchni, co może negatywnie wpłynąć na okres użytkowania urządzenia i doprowadzić do niebezpiecznych sytuacji. Nagromadzony tłuszcz może się przegrzewać w kuchence i doprowadzić do pożaru.

Nie używaj do czyszczenia środków trących.

Nie wolno czyścić urządzenia za pomocą myjki parowej.

- e) Jeżeli podgrzewane jedzenie zapali się lub znacznie się z niego wydobywać dym, nie otwieraj kuchenki, ale natychmiast ją wyłącz i wyjmij wtyczkę przewodu zasilającego z gniazdka, aby zapobiec rozprzestrzenianiu się ewentualnego ognia.
 - f) Nie wolno pozostawiać urządzenia bez nadzoru podczas korzystania z jednorazowych naczyń plastikowych lub innych materiałów łatwopalnych, aby zapobiec zapłonowi.
11. Aby zmniejszyć ryzyko wybuchu lub nagłego zagotowania, należy przestrzegać poniższych zasad:
- OSTRZEŻENIE: Płyny i inne potrawy nie mogą być ogrzewane w zamkniętych pojemnikach, ponieważ grozi to wybuchem. Do tych należą również butelki dziecięce z zakrętką lub ze smoczkami.**
- a) Płyny podgrzewaj w naczyniu z szerokim otworem, a po podgrzaniu nie dotykaj go przez 20 sekund, aby zawartość nie wykłapała i nie wylała się.
 - b) W kuchence nie wolno podgrzewać jaj w skorupkach, całych jaj ugotowanych na twardo, wody zawierającej tłuszcz lub olej ani zamkniętych naczyń szklanych, które mogłyby wybuchnąć również po zakończeniu ogrzewania. Ziemniaki, parówki i kasztany należy przed włożeniem do kuchenki obrać lub przebić.
 - c) Ogrzewanie mikrofalowe napojów może spowodować opóźnione wrzenie, z czym należy się liczyć podczas trzymania naczynia.
 - d) Należy wymieszać lub wstrząsnąć zawartość butelek do karmienia oraz żywności dla dzieci przed podaniem. Należy także sprawdzić temperaturę przed spożyciem, aby uniknąć poparzenia.
12. Po zakończeniu podgrzewania naczynia są bardzo gorące. Należy wyjmować je w rękawicach kuchennych. Gorąca para może spowodować oparzenia rąk i twarzy.
13. Pokrywki naczyń lub folię spożywczą należy zdejmować powoli, z daleka od twarzy. W podobny sposób należy otwierać woreczki z popcornem.
14. Aby uniknąć rozbicia talerza obrotowego:
- a) Przed czyszczeniem pozostaw talerz do ostygnięcia.
 - b) Nie stawiaj na zimnym talerzu gorącego jedzenia ani naczyń.
 - c) Na gorącym talerzu nie stawiaj mrożonych produktów, ani zimnych naczyń.

15. Upewnij się, że naczynia w trakcie podgrzewania nie dotykają wewnętrznych ścian kuchenki.
16. W kuchence nie należy przechowywać pożywienia ani innych przedmiotów. Kuchenka może uruchomić się samoczynnie przy uderzeniu pioruna w sieć elektryczną.
- PL** 17. Nie włączaj kuchenki, jeżeli nie znajdują się w niej produkty spożywcze. Mogłoby to spowodować jej uszkodzenie. Nie należy zapychać ani blokować otworów wentylacyjnych urządzenia.
18. Stosowanie innych akcesoriów od zalecanych przez producenta grozi utratą gwarancji.
19. Używaj urządzenia tylko zgodnie z zaleceniami zawartymi w niniejszej instrukcji. Urządzenie przeznaczone jest wyłącznie do użytku domowego. Producent nie ponosi odpowiedzialności za szkody powstałe na skutek nieprawidłowego stosowania urządzenia.
20. Kuchenka mikrofalowa przeznaczona jest do podgrzewania żywności i napojów. Suszenie żywności lub odzieży, podgrzewanie poduszek rozgrzewających, obuwia, gąbek do mycia, mokrych ubrań i podobnych przedmiotów może doprowadzić do zranienia lub pożaru.
21. Urządzenie jest przeznaczone do użytku domowego oraz zastosowań takich, jak:
 - aneksy kuchenne w sklepach, biurach i pozostałych miejscach pracy
 - urządzenia stosowane w rolnictwie
 - urządzenia używane przez gości w hotelach, motelach itp.
 - urządzenia używane w pensjonatach, oferujących nocleg ze śniadaniem.
22. Urządzenie może być użytkowane przez dzieci od lat 8, osoby starsze i osoby o ograniczonych zdolnościach psychofizycznych lub niewystarczającym doświadczeniu i znajomościach, jeżeli są pod nadzorem lub zostały odpowiednio poinstruowane w zakresie bezpiecznego użytkowania urządzenia. Dzieci nie mogą bawić się urządzeniem. Czyszczenie i konserwację można powierzyć dzieciom od 8 lat, ale tylko pod nadzorem.

Nie należy wystawiać się na działanie promieniowania mikrofalowego

1. Nie wolno próbować włączać urządzenia, kiedy otwarte są drzwiczki. Grozi to wystawieniem na szkodliwe promieniowanie mikrofalowe. Nie

należy próbować przytrzymywać ani modyfikować zamka bezpieczeństwa drzwiczek.

2. Pomiedzy drzwiczki kuchenki nie nalezy wkładac zadnych przedmiotów. Na uszczelkach oraz przylegającej do nich powierzchni nie powinno być zadnych śladów brudu ani resztek środków czyszczących.
3. Nie nalezy próbować uruchamiać uszkodzonego urządzenia. Po zamknięciu drzwiczki powinny być idealnie szczelne.

Przykładowe niebezpieczne uszkodzenie drzwiczek:

- a) WGNIECENIE drzwiczek.
- b) Poluzowane lub ułamane ZAWIASY oraz ZABEZPIECZENIA drzwiczek.
- c) USZCZELKA DRZWI LUB PRZYLEGAJĄCA DO NIEJ POWIERZCHNIA RAMY KUCHENKI.

Napraw i regulacji kuchenki może dokonywać wyłącznie wykwalifikowany specjalista.

4. Podobnie, jak w przypadku innych urządzeń do pieczenia, w trakcie obsługi kuchenki konieczny jest ciągły nadzór, ze względu na zagrożenie pożarowe.

Jeżeli wybuchnie pożar:

1. Nie otwieraj drzwiczek kuchenki.
2. Wyłącz kuchenkę i wyciągnij wtyczkę z gniazdka.
3. Wyłącz główny wyłącznik prądu elektrycznego.

CZYSZCZENIE

Upewnij się, że kuchenka została odłączona od zasilania poprzez wyjęcie wtyczki z gniazdka.

1. Wyczyść wnętrze kuchenki wilgotną szmatką.
2. Umyj akcesoria w wodzie z mydłem.
3. Zanieczyszczoną ramę drzwiczek, uszczelkę i jej okolice należy ostrożnie oczyścić wilgotną szmatką, zmoczoną w wodzie z niewielką ilością płynu do mycia naczyń, a następnie wytrzeć do sucha.

Kuchenka musi być uziemiona. Wtyczkę przewodu zasilania można podłączyć tylko do odpowiednio uziemionego gniazdka.

W razie jakichkolwiek wątpliwości dot. sprawności instalacji el. lub awarii kuchenki należy skorzystać z usług wykwalifikowanego elektryka.

1. Kuchenka mikrofalowa posiada krótki kabel zasilający, aby zmniejszyć ryzyko zaplątania kabla lub przypadkowego zawadzenia.
2. Przedłużacz musi spełniać następujące warunki:
 - a) Wartości nominalne obciążenia elektrycznego przedłużacza i gniazdka muszą odpowiadać wartościom nominalnym kuchenki mikrofalowej.
 - b) Przedłużacz musi być trójżyłowy, a jego wtyczka i gniazdko muszą być uziemione.
 - c) Kabel musi być schowany, nie może zwisać z blatu stołu, aby dzieci nie mogły o niego zawadzić, lub przypadkowo wyciągnąć z gniazdka.

PRZYBORY I NACZYNIA

UWAGA

Niebezpieczeństwo urazu

Stosuj wyłącznie naczynia przeznaczone do użytku w kuchenkach mikrofalowych. Szczelnie zamknięte naczynia mogą wybuchnąć w trakcie podgrzewania. Pojemniki należy przed podgrzewaniem otworzyć, a opakowania plastikowe przedziurawić, patrz: Materiały, które mogą i nie mogą być stosowane do podgrzewania produktów w kuchenke mikrofalowej. Oprócz metali są też inne materiały, które nie mogą być używane do podgrzewania produktów spożywczych w kuchenke mikrofalowej. W razie niepewności, czy dany materiał nadaje się do użycia w kuchenke mikrofalowej, należy postępować w poniższy sposób:

Test naczyń kuchennych:

1. Napełnij naczynie zimną wodą (250 ml).
2. Ogrzewaj przez 1 minutę przy maksymalnej mocy kuchenki.
3. Ostrożnie dotknij naczynia i sprawdź jego temperaturę. Jeżeli naczynie jest ciepłe, nie należy używać go do podgrzewania jedzenia w kuchenke mikrofalowej.
4. Nie należy podgrzewać dłużej niż 1 minutę.

NIEBEZPIECZEŃSTWO dla dzieci: Dzieci nie powinny bawić się materiałami opakowaniowymi. Nie pozwalaj dzieciom bawić się torbami plastikowymi. Niebezpieczeństwo uduszenia.



Gorąca powierzchnia!

PL

Materiały, które mogą być stosowane podczas podgrzewania w kuchence mikrofalowej

Naczynie	Uwagi
Blachy do pieczenia	Postępuj zgodnie z instrukcjami producenta. Dno naczynia musi znajdować się min. 5 mm nad talerzem obrotowym. W przeciwnym razie talerz obrotowy może pęknąć.
Talercze	Stosuj wyłącznie talerze i naczynia przeznaczone do użytku w kuchenkach mikrofalowych. Postępuj zgodnie z instrukcjami producenta. Nie używaj pękniętych ani uszkodzonych naczyń.
Szklanki i dzbanki ze szkła	Należy zawsze zdjąć pokrywkę/zakrętkę. Produkt można co najwyżej lekko podgrzać. Nie wolno gotować! Większość szklanek i dzbanków ze szkła nie jest odporna na wysokie temperatury i mogłyby popękać.
Szklane brytfanny	Stosuj wyłącznie brytfanny odporne na działanie wysokiej temperatury. Sprawdź, czy brytfanna nie posiada metalowych elementów. Nie używaj pękniętych ani uszkodzonych naczyń.
Woreczki do pieczenia	Postępuj zgodnie z instrukcjami producenta. Nie zamykaj przy pomocy metalowych klipsów. Należy pozostawić woreczki lekko otwarte, aby para mogła swobodnie wydostać się na zewnątrz.
Talercze papierowe	Nadają się tylko do podgrzania lub krótkiego gotowania. W trakcie podgrzewania nie pozostawiaj urządzenia bez nadzoru.
Serwetki papierowe	Używaj do przykrycia produktów i usunięcia roztopionego tłuszczu. Stosować do krótkotrwałego gotowania. Nie pozostawiać kuchenki bez nadzoru.
Papier do pieczenia	Używaj do przykrycia produktów, do zapakowania w trakcie duszenia i w celu ochrony kuchenki przed zabrudzeniem.
Plastiki	Stosuj wyłącznie talerze i naczynia przeznaczone do użytku w kuchenkach mikrofalowych. Postępuj zgodnie z instrukcjami producenta. Naczynia plastikowe przeznaczone do użytku w kuchence mikrofalowej muszą posiadać odpowiednie oznaczenie: „Nadaje się do użytku w kuchence mikrofalowej.” Niektóre plastiki miękną na skutek długotrwałego oddziaływania wysokiej temperatury. Woreczki do gotowania i pieczenia należy przeciąć, przedziurawić lub w inny sposób umożliwić wydostanie się pary na zewnątrz - patrz zalecenia producenta.
Plastikowa folia opakowaniowa	Stosuj wyłącznie talerze i naczynia przeznaczone do użytku w kuchenkach mikrofalowych. Używać do przykrycia produktów i zachowania ich wilgotności w trakcie gotowania. Folia plastikowa nie powinna dotykać produktów spożywczych w trakcie podgrzewania.
Termometry	Stosuj wyłącznie termometry przeznaczone do użytku w kuchenkach mikrofalowych. (Termometry do mięsa, pieczywa i ciast).
Papier woskowy	Użyj do przykrycia produktów, w celu zachowania ich wilgotności oraz zapobieżenia zabrudzeniu kuchenki.

Materiały, których nie wolno stosować w trakcie podgrzewania produktów w kuchence mikrofalowej

Naczynia i przybory	Uwagi
Blachy i tace aluminiowe	Mogłyby zostać zdeformowane. Produkt należy przełożyć do naczynia nadającego się do użytku w kuchence mikrofalowej.
Kartony i pojemniki na żywność z metalowym uchwytem	Mogłyby zostać zdeformowane. Produkt należy przełożyć do naczynia nadającego się do użytku w kuchence mikrofalowej.
Naczynia metalowe lub posiadające metalowe elementy	Mikrofałe nie przenikają przez metal. Metalowa obwódka może zostać zdeformowana.
Druciane zaciski	Mogłyby zostać zdeformowane i spowodować pożar.

Naczynia i przybory**Uwagi**

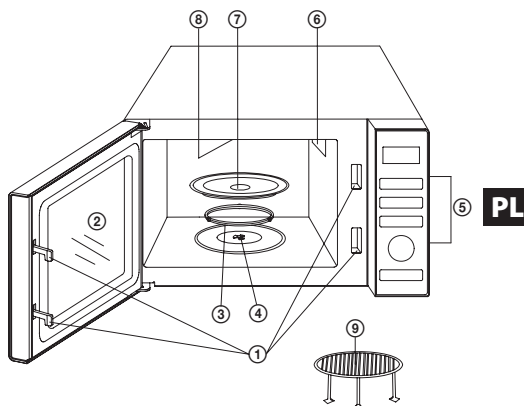
Torebki papierowe	Może dojść do wzniesienia ognia. Istnieje ryzyko pożaru wewnątrz kuchenki.
Naczynia z pianki	Na skutek działania wysokiej temperatury pianka może się rozpuścić i zanieczyścić żywność.
Drewno	Drewno wysusza się i może popękać w trakcie ogrzewania.

Wykorzystywanie materiałów podczas grillowania i gotowania w kuchence mikrofalowej**PL**

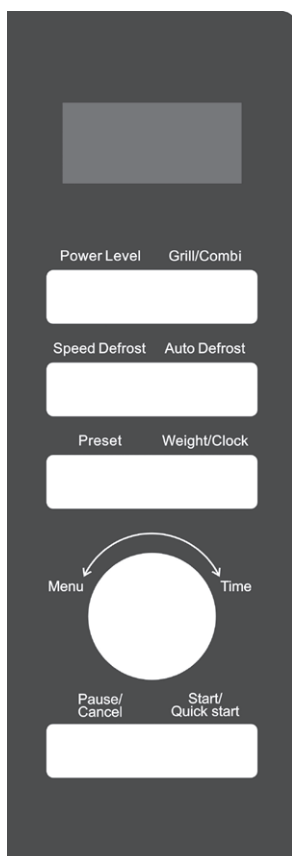
Materiał	Gotowanie w kuchence mikrofalowej	Grillowanie	Kombinacja
Szkoło żaroodporne	Tak	Tak	Tak
Szkoło zwykłe	Nie	Nie	Nie
Ceramika przeznaczone do pieczenia	Tak	Tak	Tak
Naczynia plastikowe przeznaczone do użytku w kuchence mikrofalowej	Tak	Nie	Nie
Papier do pieczenia	Tak	Nie	Nie
Ruszt metalowy	Nie	Tak	Nie
Błacha, tacka	Nie	Tak	Nie
Folia aluminiowa	Nie	Tak	Nie

MONTAŻ KUCHENKI MIKROFALOWEJ

- 1 Zamek bezpieczeństwa (odłączy zasilanie, jeżeli drzwiczki zostaną otwarte w trakcie pracy)
- 2 Okno w drzwiczkach kuchenki
- 3 Oś talerza obrotowego
- 4 Skompletowana podstawa pod talerz
- 5 Panel sterowania
- 6 Falowód (nie zdejmuj prostokątnej pokrywy, która ochronia magnetron kuchenki!)
- 7 Szklany talerz
- 8 Grill
- 9 Metalowy ruszt (tylko do grillowania)



PL



WYŚWIETLACZ

- Wyświetlanie czasu gotowania, mocy, programu i zegara.

POWER LEVEL (MOC KUCHENKI MIKROFALOWEJ)

- Ilość naciśnień tego przycisku określa poziom mocy kuchenki mikrofalowej.
- Służy także do ustawienia blokady dziecięcej.

GRILL/COMBI (GRILLOWANIE/KOMBINACJA Z GRILLEM)

- Naciśnij, aby ustawić program grillowania.
- Naciśnij, aby ustawić kombinację gotowania w kuchenke mikrofalowej i grillowania.

SPEED DEFROST (ROZMRAŻANIE WG CZASU)

- Naciśnij, aby ustawić rozmrażanie wg czasu.

AUTO DEFROST (ROZMRAŻANIE WG WAGI)

- Naciśnij, aby ustawić rozmrażanie wg wagi.

PRESET (USTAWIENIE WSTĘPNE)

- Służy do wybrania programu.

WEIGHT/CLOCK (USTAWIENIE WAGI/ZEGAR)

- Naciśnij, aby ustawić czas.
- Naciśnij, aby ustawić wagę produktów spożywczych lub liczbę porcji.

PAUSE/CANCEL (PAUZA/ANULUJ)

- Naciśnij, aby anulować ustawienia lub zresetować kuchenkę przed ustawieniemżądanego programu.
- Naciśnij raz, aby przerwać wybrany program, naciśnij ponownie, aby anulować wybrany program.

START/QUICK START (START/SZYBKIE START)

- Naciśnij, aby rozpocząć program gotowania.
- Ponowne naciśnięcie włączy funkcję szybkiego startu.

TIME/MENU (CZAS/MENU)

- Obróć, aby ustawić żądany czas gotowania.
- Obróć, aby wybrać program w trybie gotowania automatycznego.

MONTAŻ TALERZA OBROTOWEGO



1. Talerza nie należy nigdy kłaść dnem do góry. Talerz musi się zawsze swobodnie obracać.
2. Kuchenki należy używać tylko w połączeniu z podstawką i talerzem obrotowym.
3. Wszystkie produkty i naczynia należy stawiać na szklanym talerzu.
4. Jeżeli talerz pęknie, albo zostanie uszkodzona podstawka, należy skontaktować się z autoryzowanym punktem serwisowym.

PL

MONTAŻ

Usuń materiały opakowaniowe i wyjmij wszystkie akcesoria.

Sprawdź, czy kuchenka nie jest uszkodzona (czy nie jest wgnieciona, nie są uszkodzone drzwiczki itp.). W razie wykrycia uszkodzeń nie należy rozpoczynać montażu.

Błat kuchenny

Korpus kuchenki: Usunąć z powierzchni kuchenki folię ochronną.

Nie zdejmuj prostokątnej pokrywy, przymocowanej wewnątrz kuchenki. Pokrywa ta chroni magnetron kuchenki.

Instalacja

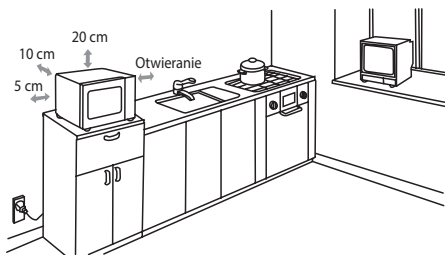
1. Kuchenka powinna stać na płaskiej, równej powierzchni, przestrzeń wokół kuchenki powinna umożliwiać prawidłowe działanie otworów wentylacyjnych.

Minimalna odległość pomiędzy tylną ścianą kuchenki i ścianą powinna wynosić 10 cm. Po obu stronach powinno być co najmniej 5 cm wolnej przestrzeni.

- a) Wolna przestrzeń nad kuchenką powinna wynosić przynajmniej 20 cm.
- b) Nie należy demontować nóżek kuchenki.
- c) Nie wolno zasłaniać otworów wentylacyjnych. Mogłoby to spowodować uszkodzenie kuchenki.
- d) Kuchenkę należy umieścić jak najdalej od odbiornika radiowego lub telewizyjnego. Kuchenka może powodować zakłócenia sygnału radiowego i telewizyjnego.

2. Podłączyć kuchenkę do standardowej sieci elektrycznej. Upewnij się, że napięcie i częstotliwość podane na tabliczce znamionowej kuchenki odpowiadają wartościom napięcia i częstotliwości sieci.

UWAGA: Nie należy instalować kuchenki nad ani w pobliżu płyty grzewczej lub innego urządzenia grzewczego. Mogłoby to spowodować uszkodzenie kuchenki i utratę gwarancji. Kuchenka mikrofalowa przeznaczona jest do stosowania w otwartej przestrzeni i nie należy umieszczać jej np. w szafce. W trakcie użytkowania powierzchnia kuchenki może być gorąca.



FUNKCJE KUCHENKI

Instrukcja obsługi

Kuchenka mikrofalowa posiada nowoczesny elektroniczny system wprowadzania parametrów gotowania, który ułatwia dostosowanie ich do Państwa wymagań.

Jeżeli w trakcie gotowania naciśniesz przycisk **PAUSE/CANCEL** (Wstrzymanie/Anuluj), program zostanie przerwany, wznowienie odbywa się po naciśnięciu przycisku **START/QUICK START** (Start/Szybki start). Ponowne naciśnięcie przycisku **PAUSE/CANCEL** spowoduje anulowanie programu. Po zakończeniu gotowania zabrzmi sygnał dźwiękowy, a na ekranie pojawi się komunikat **END**.

1. Ustawienie zegara

Po podłączeniu kuchenki do gniazdka sieciowego, wyświetlacz kuchenki wyświetli „01:00” i zabrzmi krótki sygnał dźwiękowy.

Naciśnij przez 3 sekundy przycisk **WEIGHT/CLOCK**, aby ustawić czas. Naciskaj wielokrotnie, aby przełączać pomiędzy trybem 24-godzinny (Hr 24) i 12-godzinny (Hr 12).

Po wybraniu trybu ustaw zegar obracając pokrętko **TIME/MENU** (Czas/Menu) i potwierdź naciskając **WEIGHT/CLOCK**. W ten sam sposób ustaw minuty.

2. Gotowanie w kuchence mikrofalowej

- 1) Ustaw żadaną moc naciskając przycisk **POWER LEVEL** (moc kuchenki mikrofalowej) zgodnie z poniższą tabelą. Maksymalny czas gotowania wynosi 95 minut.
- 2) Ustaw żądany czas gotowania za pomocą pokrętkła **TIME/MENU** (Czas/Menu).
- 3) Potwierdź, naciskając przycisk **START/QUICK START** (Start/Szybki start), aby rozpocząć gotowanie.

PL

Tabela mocy kuchenki mikrofalowej

Liczba naciśnień przycisku POWER LEVEL	Moc wyjściowa mikrofal	Zastosowanie
1x	100 %	Podgrzanie (mleka), gotowanie wody, warzyw, napojów
2x	80 %	Ryż, ryby, kurczak, mięso mielone
3x	60 %	Duszenie mięsa, ryb
4x	40 %	Przygotowanie zupy, zmiękczenie masła
5x	20 %	Zmiękczenie lodów
6x	0 %	Wentylator lub minutnik kuchenny

Uwaga: Jeżeli nie ustawisz poziomu mocy, kuchenka mikrofalowa będzie pracować z maksymalną mocą. Podczas gotowania można sprawdzić moc naciskając przycisk **POWER LEVEL** (moc kuchenki mikrofalowej).

3. Szybkie uruchomienie

Naciskając kilkakrotnie przycisk **START/QUICK START** (Start/Szybki start) ustawisz czas pracy, kuchenka włączy się z maksymalną mocą. Każde naciśnięcie odpowiada 30 sekundom. Najdłuższy czas pracy w tym trybie wynosi 10 minut. Po upływie nastawionego czasu pojawi się sygnał dźwiękowy oraz informacja END (Koniec) na wyświetlaczu.

4. Rozmrażanie wg masy

Czas i moc rozmrażania ustawiane są automatycznie po zaprogramowaniu masy. Zakres ustawień masy produktów mrożonych: 100–1800 g.

Przykład: Jeżeli chcesz rozmrozić 200 g jedzenia.

- 1) Naciśnij przycisk **AUTO DEFROST** (Rozmrażanie wg wagi).
- 2) Naciśnij kilkakrotnie przycisk **WEIGHT/CLOCK** (Ustawienie wagi/zegar), aby wprowadzić ustawienia.
- 3) Włącz rozmrażanie, naciskając przycisk **START/QUICK START** (Start/Szybki start).

Uwaga: Rozmrażanie zostanie w pewnej chwili przerwane i usłyszysz sygnał dźwiękowy – należy obrócić produkt i kontynuować, naciskając przycisk **START/QUICK START** (Start/Szybki start).

5. Rozmrażanie wg czasu

Kuchenka umożliwia rozmrażanie na podstawie podanego czasu. Maksymalny czas rozmrażania wynosi 95 minut.

- 1) Naciśnij przycisk **Speed defrost** (Rozmrażanie wg czasu).
- 2) Obracając pokrętko **Time/Menu** (Czas/Menu) wybierz czas rozmrażania.
- 3) Włącz rozmrażanie, naciskając przycisk **Start/Quick Start** (Start/Szybki start).

6. Zaprogramowane funkcje

Funkcja pozwala włączyć jeden z wcześniej zaprogramowanych cykli pracy kuchenki w ustalonym czasie.

Przykład: jest 8:00. Chcesz rozpocząć gotowanie o 11:30.

- 1) Wybierz żądany program (oprócz programu rozmrażania i szybkiego startu).
- 2) Naciśnij raz przycisk **PRESET** (ustawienie wstępne).
- 3) Obróć pokrętko do pozycji **TIME/MENU** (Czas/Menu) i ustaw zegar na 11:00.
- 4) Naciśnij raz przycisk **PRESET** (ustawienie wstępne).
- 5) Obracając pokrętko **TIME/MENU** (Czas/Menu) ustaw minuty na 11:30.
- 6) Naciśnij raz przycisk **PRESET** (ustawienie wstępne).

Uwaga: Po wyborze **ustawienia wstępnego** można sprawdzić czas za pomocą przycisku **PRESET** (ustawienie wstępne). Czas zostanie wyświetlony przez 5 sekund. W ciągu tych 5 sekund można anulować ustawienie wstępne za pomocą przycisku **PAUSE/CANCEL**.

7. Korzystanie z grilla

Stosowanie grilla nadaje się szczególnie do cienkich plastrów mięsa, steków, zeber, gyrosa, kielbas lub kawałków kurczaka. Maksymalne czas grillowania wynosi 95 minut.

Przykład: Jeśli chcesz zaprogramować 12 minut grillowania

- 1) Naciśnij przycisk **GRILL/COMBI** (Grillowanie/kombinacja z grilem).
- 2) Obróć pokrętkę **TIME/MENU** (Czas/Menu), aby ustawić żądany czas grillowania.
- 3) Włącz grillowanie naciskając przycisk **START/QUICK START** (Start/Szybki start).

PL

8. Automatyczne gotowanie

Dla poniższych produktów nie trzeba ustawiać mocy ani czasu przygotowania. Wystarczy podać rodzaj żywności i jej wagę/ilość.

Menu	Produkt	
1	Napoje (200ml/filizanka)	<ol style="list-style-type: none">1. W wypadku przygotowywania mleka/kawy i ziemniaków po naciśnięciu przycisku Weight/Clock (ustawienia wagi) na ekranie pojawi liczba porcji zamiast wagi żywności.2. W wypadku programów 7, 8, 9 program zostanie przerwany w pewnym momencie, a sygnał dźwiękowy poinformuje o konieczności obrócenia posiłku. Następnie zamknij drzwiczki i naciśnij Start/Quick Start (Start/Szybki start), aby kontynuować gotowanie.3. Rezultat automatycznego gotowania zależy od takich czynników, jak wahania napięcia, kształt i rozmiary produktów, indywidualne preferencje itd. Jeżeli efekt nie jest zgodny z oczekiwaniami, zmień ustawienia czasu gotowania.4. Podczas przygotowywania spaghetti przed samym gotowaniem należy dodać wrzącej wody.
2	Ryż (g)	
3	Spaghetti (g)	
4	Ziemniaki (każdy 230 ± 10g)	
5	Automatyczne ogrzewanie (g)	
6	Ryby (g)	
7	Kurczak (g)	
8	Wołowina/Baranina (g)	
9	Mięso mielone (g)	

- 1) Obróć pokrętkę **TIME/MENU** (Czas/Menu) w kierunku przeciwnym do ruchu wskazówek zegara i wybierz rodzaj żywności zgodnie z powyższą tabelą.
- 2) Naciśnij przycisk **WEIGHT/CLOCK** (ustawienie wagi/zegar). Ilość naciśnięć tego przycisku pozwala wybrać żądaną wagę lub ilość porcji.
- 3) Naciśnij przycisk **WEIGHT/CLOCK** (Start/Szybki start).

9. Kombinacja grillowania i gotowania w kuchence mikrofalowej

Maksymalny czas przygotowania dla obu trybów kombinowanych wynosi 95 minut. Dostępne są dwa tryby kombinowane: **Co-1** nadaje się do przygotowywania ryb i zapiekania (30% gotowania mikrofalowego, 70% grillowania), a **Co-2** nadaje się do omeletów, puddingów, pieczonych ziemniaków i drobiu (55% gotowania mikrofalowego, 45% grillowania).

Przycisk COMBI	Kombinacja	Czas gotowania	
		Gotowanie w kuchence mikrofalowej	Grill
Naciśnij 1x	Co-1	30 %	70 %
Naciśnij 2x	Co-2	55 %	45 %

Przykład: Chcesz gotować w trybie Co-1 przez 25 minut

- 1) Naciśnij dwukrotnie przycisk **GRILL/COMBI**.
- 2) Obracaj pokrętkę **TIME/MENU** (Czas/Menu) tak, aby na ekranie pojawił się czas 25:00.
- 3) Naciśnij **START/QUICK START** (Start/Szybki start).

Przykład: Chcesz gotować w trybie Co-2 przez 12 minut

- 1) Naciśnij trzy razy przycisk **GRILL/COMBI**.
- 2) Obracaj pokrętkę **TIME/MENU** (Czas/Menu) tak, aby na ekranie pojawił się czas 12:00.
- 3) Naciśnij **START/QUICK START** (Start/Szybki start).

Po zakończeniu pracy urządzenie uruchomi wentylator na czas niezbędny do schłodzenia obciążonych termicznie części elektroniki, aby zapobiec ich uszkodzeniu. Jeżeli praca urządzenia trwa krócej lub pozwala na to temperatura otoczenia, urządzenie nie musi stygnąć po zakończeniu pracy.

10. Blokada dziecięca – może się różnić w zależności od typu kuchenki mikrofalowej

BLOKOWANIE: Naciśnij przez 3 sekundy przycisk **POWER LEVEL** (Moc wyjściowa mikrofal), sygnał dźwiękowy oznacza aktywację blokady dziecięcej, a na wyświetlaczu pojawi się wskaźnik **Child Lock** (Blokada dziecięca).

WYŁĄCZENIE BLOKADY: Naciśnij przez 3 sekundy przycisk **POWER LEVEL** (Moc wyjściowa mikrofal), sygnał dźwiękowy oznacza dezaktywację blokady dziecięcej. Wskaźnik blokady na wyświetlaczu zgaśnie.

Aktywacja blokady rodzicielskiej:

W trybie gotowości bez przeprowadzania żadnych operacji w ciągu jednej minuty kuchenka mikrofalowa automatycznie przełącza się w tryb blokady rodzicielskiej i zapala się lampka kontrolna. Wszystkie przyciski zostaną dezaktywowane.

Wyłączanie blokady rodzicielskiej:

Aby wyłączyć blokadę rodzicielską, należy otworzyć i zamknąć drzwiczki kuchenki mikrofalowej.

PL

USUWANIE PROBLEMÓW

Najczęstsze	
Kuchenka mikrofalowa zakłóca odbiór telewizji.	Kuchenka może zakłócać odbiór sygnału radiowego i telewizyjnego. Jest to podobny efekt, jak zakłócenia wywołane przez urządzenia typu mikser, odkurzacz, wentylator.
Na drzwiczkach osadza się para, z otworów wentylacyjnych wydobywa się gorące powietrze.	W trakcie gotowania z produktów wydobywa się para. Większość pary ulatnia się przez otwory wentylacyjne, ale część może osadzić się na chłodniejszym miejscu jakim są drzwiczki. Jest to całkowicie normalne.
Przez pomyłkę została uruchomiona pusta kuchenka.	Nie wolno włączać pustej kuchenki. Jest to bardzo niebezpieczne.

Problem	Możliwa przyczyna	Sposób naprawy
Kuchenki nie można włączyć.	Wtyczka przewodu zasilania nie jest odpowiednio podłączona do gniazdka.	Wyciągnij wtyczkę z gniazdka. Włóż wtyczkę ponownie po 10 sekundach.
	Spalony bezpiecznik kuchenki, lub bezpiecznik sieciowy.	Wymień lub włącz bezpiecznik (naprawę przeprowadza technik serwisowy).
	Problem z gniazdkiem.	Spróbuj podłączyć do gniazdka inne urządzenie.
Kuchenka nie grzeje.	Drzwiczki nie są prawidłowo zamknięte.	Zamknij drzwiczki.
W trakcie pracy kuchenki szklany talerz wydaje dźwięki.	Podkładka lub dno kuchenki są zanieczyszczone.	Wyczyść kuchenkę zgodnie z zaleceniami w części „Czyszczenie”.

DANE TECHNICZNE

Pojemność 25 l

Moc wyjściowa mikrofal 900 W

Moc grilla 1000 W

Programator czasu 95 minut

Auto menu 9 opcji

Rozmrażanie wg masy

Dostępne poziomy mocy 5 poziomów

Talerz obrotowy Ø 270 mm

Waga 14,5 kg

Wymiary z ramką 483 × 281 × 420 mm (sz. × wys. × gł.)

Napięcie nominalne: 230–240 V~ 50 Hz

Moc nominalna: 1400 W

Częstotliwość robocza: 2450 MHz

Poziom hałas: 63 dB

EKSPLLOATACJA I USUWANIE ODPADÓW

Papier służący do owinięcia i tektura falista – przekazać na wysypisko śmieci. Folia opakowaniowa, torby PE, elementy z plastiku – wrzucić do pojemników z plastikiem do recyklingu.

USUWANIE PRODUKTÓW PO ZAKOŃCZENIU EKSPLOATACJI

Usuwanie zużytego sprzętu elektrycznego i elektronicznego (dotyczy krajów członkowskich UE i innych krajów europejskich z wprowadzonym systemem zbiórki odpadów)

Przedstawiony symbol na produkcie lub opakowaniu oznacza, że produkt nie może być zaliczany do odpadów komunalnych. Należy go przekazać do odpowiedniego punktu zajmującego się recyklingiem sprzętu elektrycznego i elektronicznego. Prawidłowy recykling produktu zabiega negatywnym konsekwencjom dla zdrowia ludzkiego i środowiska naturalnego. Recykling przyczynia się do zachowania surowców naturalnych. W celu uzyskania dalszych informacji o recyklingu tego produktu należy się skontaktować z lokalnymi władzami, krajową organizacją zajmującą się przetwarzaniem odpadów lub sklepem, który sprzedał produkt.



08/05

Produkt spełnia wymagania dyrektyw UE w zakresie kompatybilności elektromagnetycznej i bezpieczeństwa urządzeń elektrycznych.



Instrukcja obsługi jest dostępna na stronie internetowej www.ecg-electro.eu.
Zastrzegamy sobie prawo do zmiany tekstu i parametrów technicznych.

PL

BIZTONSÁGI ELŐÍRÁSOK

Olvassa el figyelmesen és a későbbi felhasználásokhoz is őrizze meg!

Figyelmeztetés! A jelen útmutatóban feltüntetett biztonsági előírások és utasítások nem tartalmazznak minden olyan feltételt és körülményt, amely a használat során bekövetkezhet. A felhasználónak meg kell értenie, hogy egyetlen termékbe sem lehet beépíteni a felhasználótól elvárható elővigyázatosságot és gondosságot. Ezekről a készüléket használó és kezelő felhasználóknak kell gondoskodniuk. Nem vállalunk felelősséget a készülék helytelen használatából, a hálózati feszültségingadozásokból, vagy a készülék bármilyen jellegű átalakításából és módosításából eredő károkért.

HU

A tüzek, áramütések és egyéb sérülések megelőzése érdekében, az elektromos készülékek használata során tartsa be az általános és az alábbiakban feltüntetett biztonsági utasításokat.

1. Mielőtt csatlakoztatná a készüléket a szabályszerűen leföldelt hálózati aljzathoz, győződjön meg arról, hogy a hálózati feszültség értéke megegyezik-e a készülék típuscímkéjén található tápfeszültség értékével. A fali aljzat feleljen meg a vonatkozó EN szabványok előírásainak.
2. Ne használja a sütőt, ha sérült az ajtaja, hibásan működik, vagy sérült a hálózati vezetéke.

FIGYELEM! A mikrohullámú sugárzás veszélyes az egészségre, ezért a készülék bármilyen burkolatát illetéktelen személy nem szerelheti le. A javítást bízza mindig a márkaszervizre.

A készülék minden javítását, beleértve a hálózati kábel cseréjét is, bízza szakszervizre! Javítás előtt húzza ki a hálózati vezetékét a fali aljzathoz. Amennyiben a burkolatot akkor szereli le, amikor a készülék még a hálózathoz van csatlakoztatva, akkor a készüléket javító személyt áramütés vagy mikrohullámú sugárzás érheti!

3. A készüléket óvja víztől és más folyadékoktól, ellenkező esetben áramütés érheti. A hálózati vezetékét és a csatlakozódugót vízbe mártani tilos!
4. A mikrohullámú sütőt szabadban vagy nedves környezetben használni tilos! A hálózati vezetékét és a készüléket nedves kézzel ne fogja meg. Áramütés veszélye!

5. Szenteljen fokozott figyelmet a sütő használatának, ha gyermekek közelében használja.
6. A mikrohullámú sütőt üzem közben ne hagyja felügyelet nélkül.
7. Lehetőleg soha ne hagyja az áram alá helyezett sütőt felügyelet nélkül. Karbantartás megkezdése előtt a hálózati vezetéket húzza ki a fali aljzatból. A csatlakozódugót a vezetéknél fogva ne húzza ki a fali aljzatból. A művelethez fogja meg a csatlakozódugót.
- HU** 8. Soha ne használja a mikrohullámú sütőt hóforrás, pl. konyhai tűzhely közelében. Ővja a készüléket a közvetlen napsugárzástól.
9. A hálózati vezeték nem érhet hozzá forró tárgyakhoz, továbbá azt éles eszközökre se helyezze rá.
10. A mikrohullámú sütő belsejében keletkező tűz a következő intézkedésekkel előzhető meg:
 - a) Ne melegítse túl az ételt.
 - b) Mielőtt a papír vagy műanyag zacskókat a sütőbe helyezné, távolítsa el róluk a fémkapcsokat.
 - c) Soha ne melegítsen sütéshez használt olajt vagy zsírt a sütőben, mert az olaj hőmérséklete nem szabályozható. A mikrohullámú sütőben ne készítsen olajban sült ételeket. A forró olaj károsíthatja a sütő részeit és a konyhai edényeket, valamint égési sérüléseket okozhat.
 - d) A használatot követően törölje meg az ajtót, az ajtó szigetelését és a sütő belsejét, mosogatószeres vízbe mártott ruhával, majd azokat törölje szárazra. Ezzel eltávolíthatók a lerakódott szennyeződések, zsír és esetleges ételmaradékok.

FIGYELEM! Soha ne használja a sütőt, ha a készülék ajtaja vagy szigetelése sérült, a javítást bízza szakemberre. A sütőt rendszeresen tisztítsa meg, abból az ételmaradékokat mindig távolítsa el. A sütő tisztításának az elhanyagolása a készülék felületeinek a sérüléséhez vezethet, ami a készülék meghibásodását okozhatja, illetve a készülék élettartamának a csökkenéséhez vezet. A lerakódott zsírréteg túlmelegedhet, és füstöt, vagy akár tüzet is okozhat.

A tisztításhoz soha ne használjon csiszoló hatású tisztítószereket.

A készüléket gőzfejlesztő készülékkel tisztítani tilos.

- e) Ha a sütőben készülő étel füstölni vagy égni kezd, kapcsolja ki a sütőt, húzza ki a hálózati vezetékét a fali aljzatból és hagyja zárva az ajtót (az esetleges tűz magától elalszik és nem terjed tovább).
 - f) Egyszer használatos műanyag-, papír- vagy más gyúlékony anyagból készült edények használata esetén soha ne hagyja felügyelet nélkül a sütőt (ezek az anyagok begyulladhatnak).
11. A robbanás vagy hirtelen felforrás veszélyét a következő módon csökkentheti.
- FIGYELEM! Folyadékokat vagy más ételeket zárt edényben ne melegítsen fel, mert a keletkező nyomástól az edény szétrobbanhat. Zárt edénynek kell tekinteni a menetes cumisüvegeket is.**
- a) Folyadékok melegítéséhez széles torkú edényt használjon, majd a melegítést követően hagyja 20 másodpercig állni, nehogy a tartalma robbanásszerűen felforrjon.
 - b) Soha ne melegítsen a mikrohullámú sütőben tojást héjastól, keményre főzött egész tojást, zsírt vagy olajat tartalmazó vizet és zárt üvegedényeket, mert felrobbanhatnak (akár a mikrohullámú sütőből való kivétel után is). Mielőtt burgonyát, virslit vagy gesztenyét tenne a sütőbe, lyukassza ki őket, nehogy felrobbanjanak.
 - c) Mikrohullámú főzéskor a forrás később is bekövetkezhet, ezért bánjon nagyon óvatosan a felmelegített folyadékokkal.
 - d) A cumisüvegek tartalmát és a bébiételeket az etetés előtt keverje össze vagy rázza fel, és ellenőrizze le a hőmérsékletüket, nehogy égési sérülés okozzanak.
12. A melegítést követően az edények forrók. A kivételükhöz használjon konyhai kesztyűt. Vigyázzon, nehogy a forró gőz megégesse az arcát vagy a kezét.
13. Mindig a fedő vagy a fólia legtávolabbi részét kezdje el óvatosan felemelni. A pattogatott kukoricát tartalmazó zacskókat és a sütőzacskókat az arcától biztonságos távolságban nyissa ki.
14. Hogy el ne törjön a forgótányér:
- a) A tisztítás előtt a forgótányért hagyja kihűlni.
 - b) A hideg forgótányérra soha ne helyezzen semmilyen forró ételt se edényt.

c) A forró forgótányérra soha ne helyezzen mélyhűtött élelmiszert, se hideg edényeket.

15. Ellenőrizze le, hogy melegítés közben az edények nem érnek hozzá a sütő belső falaihoz.
16. Soha ne tároljon a sütőben élelmiszereket és egyéb tárgyakat. Ha az elektromos hálózatba villám csap be, akkor a sütő magától bekapcsolhat.
17. Soha ne használja a sütőt, ha nem tett be valamilyen folyadékot vagy élelmiszert. Ellenkező esetben a sütő elromolhat vagy károsodhat. A sütő szellőzőnyílásait letakarni tilos.
18. Ne használjon a gyártó által nem ajánlott tartozékokat, ellenkező esetben elveszítheti a készülékre nyújtott garanciát.
19. A készüléket kizárólag a használati útmutatóban ismertetett utasításokkal összhangban használja. Ez a mikrohullámú sütő kizárólag otthoni használatra készült. A gyártó nem felel a készülék helytelen használata okozta károkért.
20. A mikrohullámú sütővel élelmiszereket és italokat lehet felmelegíteni. A készülékben élelmiszereket vagy ruhát szárítani, melegítő párnákat, papucsot, szivacsot, nedves ruhát és egyéb idegen anyagokat melegíteni tilos, az ilyen tevékenység tüzet vagy súlyos személyi sérülést okozhat.
21. A készüléket háztartásokban, illetve a következő helyeken lehet használni:
 - konyhák, irodai és egyéb munkahelyi kiskonyhák,
 - mezőgazdasági üzemekhez tartozó konyhák,
 - szállodai és motelszobák, munkásszállások konyhái,
 - turistaszállások és egyéb jellegű szállások.
22. A készüléket 8 évnél idősebb gyerekek, idős, testi és szellemi fogyatékos személyek, illetve a készülék használatát nem ismerő és hasonló készülék üzemeltetéseinek a tapasztalataival nem rendelkező személyek csak a készülék használati utasítását ismerő és a készülék biztonságos használatáért felelősséget vállaló személy felügyelete mellett használhatják. A készülék nem játék, azzal gyerekek nem játszhatnak. A készüléket 8 év feletti gyerekek csak felnőtt személy felügyelete mellett tisztíthatják.

Ne tegye ki magát feleslegesen a mikrohullámú sugárzásnak.

1. A mikrohullámú sütőt addig ne kapcsolja be, amíg nyitva van az ajtaja. Ellenkező esetben egészségre ártalmas mikrohullámú sugárzásnak teszi

ki magát. Ne próbálja meg kiiktatni vagy felfeszíteni a sütő ajtajának a biztonsági zárját.

2. Ne helyezzen idegen tárgyakat a sütő ajtónyílásába. Ügyeljen arra, hogy a sütő ajtó tömítésén ne rakódjon le szennyeződés vagy tisztítószer.
3. A hibás vagy sérült sütőt bekapcsolni tilos. A becsukást követően a készülék ajtajának tökéletesen fel kell feküdnie. Az ajtó nem lehet sérült.

Példák az ajtó veszélyes sérüléseire:

- a) A sütőajtó BENYOMÓDÁSA.
- b) Kilazult vagy törött AJTÓPÁNT vagy AJTÓBIZTOSÍTÉK.
- c) AJTÓSZIGETELÉS VAGY A KÉSZÜLÉKHÁZ HOMLOKFALÁNAK A TÖMÍTŐ FELÜLETE.

A mikrohullámú sütőt kizárólag szakképzett személy állíthatja be, vagy javíthatja.

4. Mint a legtöbb sütő esetében, a készülék házában keletkező tűz elkerülése érdekében a biztonsági utasítások szigorú betartására van szükség.

Ha tűz ütne ki:

1. Ne nyissa ki a sütő ajtaját.
2. Kapcsolja ki a sütőt, és húzza ki a villásdugót a hálózathoz.
3. Kapcsolja ki a elektromos áramkör főkapcsolóját.

TISZTÍTÁS

Ellenőrizze le, hogy a készüléket a villásdugó kihúzásával áramtalanította.

1. Nedves ruhadarabbal törölje ki a sütő belsejét.
2. A tartozékokat a megszokott módot tisztítsa meg mosogatószeres vízben.
3. A beszennyeződött ajtókeretet, tömítést és környező felületeket óvatosan törölje át tisztítószeres vízbe merített ruhadarabbal, majd törölje őket szárazra.

A sütőt földelni kell. A készülék villásdugóját kizárólag megfelelően földelt konnektorba szabad csatlakoztatni.

Az elektromos áramkörrel vagy a sütő helyes működésével kapcsolatosan felmerülő bármilyen kétségek esetén kérje szakképzett villanyszerelő vagy szerviztechnikus segítségét.

1. A mikrohullámú sütő rövid csatlakozókábellel rendelkezik, csökkentve ezzel a beakadás vagy a készülék lerántásának kockázatát.
2. A hosszabbító kábelnek az alábbi feltételeknek kell megfelelnie:
 - a) A megengedett elektromos terhelés szempontjából a hosszabbító kábel és a konnector névleges értékeinek meg kell felelniük a mikrohullámú sütő névleges értékeinek.
 - b) Háromeres hosszabbító kábelre van szükség, és mind a villásdugónak, mind a dugaszolóaljzatnak földelő érintkezővel kell rendelkeznie.
 - c) A kábelt rejtse el, hogy ne lógjon feleslegesen le a konyhapultról, könnyen bele lehetne akadni, ami a készülék lerántásának vagy a kábel kiszakadásának veszélyét rejti magában.

ESZKÖZÖK ÉS EDÉNYEK

FIGYELMEZTETÉS!

Balesetveszély

Kizárólag csak mikrohullámú sütőben használható táányérok és edényeket használjon. A szorosan lezárt edények melegítés közben felrobbanhatnak. A lezárt edényeket melegítés előtt nyissa ki, a műanyag csomagolást át kell lyukasztani, lásd a mikrohullámú sütős használatra alkalmas anyagok. Léteznek olyan nem fém anyagok, amelyek nem használhatók biztonságosan a mikrohullámú sütőkben. Ha nem biztos benne, hogy az adott anyag biztonságosan használható-e a mikrohullámú sütőben, az alábbiak szerint járjon el:

Konyhai edény próba

1. A mikrohullámú sütős használatra szánt edényt tölts fel hideg vízzel (250 ml).
2. Melegítse megközelítőleg 1 percig maximális sütőtéljesítménnyel.
3. Óvatosan ellenőrizze le az edény hőmérsékletét. Ha az edény meleg, ne használja mikrohullámú sütőben.
4. Ne melegítse 1 percnél tovább.

ÉLETVESZÉLY gyerekeknek! A csomagolóanyag nem játék, azt gyerekek elől elzárva tárolja. Műanyag zacskókkal a gyerekek nem játszhatnak! Fulladásveszély!



Forró felület!

A mikrohullámú sütőben használható anyagok

HU

Édények	Megjegyzések
Sütőtepsik	Tartsa be a gyártó utasításait. A sütőtepsi aljának legalább 5 mm-rel a forgótányér fölött kell lennie. A helytelen használat a forgótányér elrepedéséhez vezethet.
Tányérok	Kizárólag mikrohullámú sütős használatra alkalmas tányérokat és edényeket használjon. Tartsa be a gyártó utasításait. Ne használjon repedt, vagy más módon sérült tálat.
Üvegpoharak és kancsók	Minden esetben távolítsa el a légmentesen záró kupakot, fedelet. Az ételt csak melegítse. Ne főzze! A legtöbb üveggöbör és pohár nem képes ellenállni a magas hőmérsékleteknek, ezért megrepedhetnek.
Üveg sütőtálak	Kizárólag magas hőmérsékletnek ellenálló üveg sütőtálakat használjon.
Sütőzacskók	Tartsa be a gyártó utasításait. Ne zárja le fémcattal. Hagyja nyitva a zsák száját, hogy a keletkező forró gőzök szabadon távozhassanak.
Papírtálcák	Kizárólag melegítésre vagy rövid főzésre alkalmas. Soha ne hagyja a sütőt főzés közben felügyelet nélkül.
Papírtörlek	Az ételek letakarására és a megolvadt zsír felszívására használja. Csak rövid idejű sütésekhez használható. A készüléket működés közben ne hagyja felügyelet nélkül.
Pergamen sütőpapír	Kizárólag az ételek letakarására, az ételek becsomagolására pároláshoz, illetve a sütő belsejének összefröcskölésének megelőzésére használja.
Műanyagok	Kizárólag mikrohullámú sütős használatra alkalmas tányérokat és edényeket használjon. Tartsa be a gyártó utasításait. A mikrohullámú sütőben használatra alkalmas műanyagoknak a következő egyedi jelzéssel kell rendelkezniük: „mikrohullámú sütőben használható”. Egyes műanyagok a hosszan tartó hőhatás következtében meglágyulnak. A főző- és sütőzacskókat fel kell vágni, át kell szűrni, vagy a gyártó utasításai szerint más módon biztosítani kell a keletkező belső nyomás elvezetését.
Műanyag csomagolófólia	Kizárólag mikrohullámú sütős használatra alkalmas tányérokat és edényeket használjon. Az ételek letakarásához és az ételek nedvességtartalmának a megőrzéséhez használja főzés közben. Ügyeljen arra, hogy a műanyag fólia ne érjen hozzá a készülő ételhez.
Hőmérők	Kizárólag mikrohullámú sütős használatra alkalmas hőmérőket használjon. (Húsok, péksütemények és édességek sütéséhez használatos hőmérők).
Viaszpapír	Az ételek letakarására és az ételek nedvességtartalmának megőrzésére, illetve a sütő belseje összefröcskölésének megelőzésére használja.

Mikrohullámú sütőben nem használható anyagok

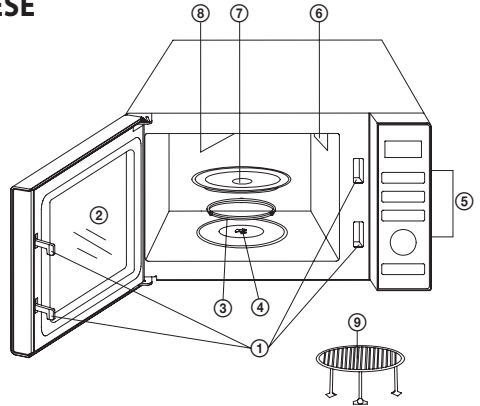
Szerszámok és edények	Megjegyzések
Alumínium tálcák és tepsik	Összezsugorodás veszélye. Helyezze át az ételt mikrohullámú sütőben használható edénybe.
Fémfogantyús élelmiszertartó és kartondobozok	Összezsugorodás veszélye. Helyezze át az ételt mikrohullámú sütőben használható edénybe.
Fémedények és fémkiegészítőket tartalmazó edények	A fém megakadályozza a mikrohullámú energia átjutását. A fémszegély összezsugorodhat.
Drótkarikák	Összezsugorodás és tűz veszélye a sütőben.
Papírzacskók	Kigyulladhat. Tűz veszélye a sütőben.
Habanyagok	Magas hőmérsékletek hatására a műanyag hab elolvadhat, és tönkretelheti az ételt.
Fa	A fa kiszárad és megrepedhet a sütés közben.

Mikrohullámú sütőben főzéshez és grillezéshez használható anyagok

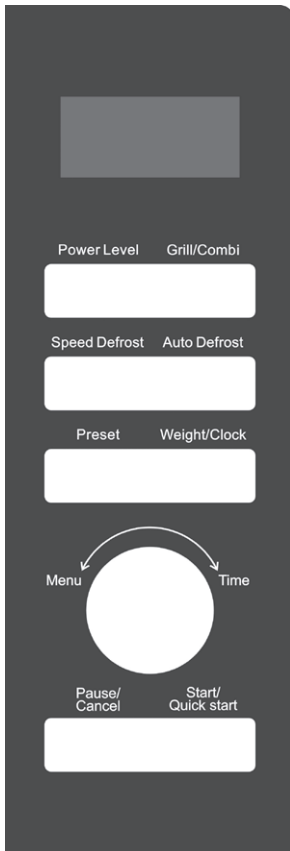
Anyag	Mikrohullámú sütés	Grillezés	Kombináció
Hóálló üveg	igen	igen	igen
Standard üveg	nem	nem	nem
Sütéshez készült kerámia	igen	igen	igen
Mikrohullámú sütőben használható műanyag edény	igen	nem	nem
Sütőpapír	igen	nem	nem
Fém rostély	nem	igen	nem
Fém tepsj, tálca	nem	igen	nem
Alumínium fólia	nem	igen	nem

A MIKROHULLÁMÚ SÜTŐ ELŐKÉSZÍTÉSE

- ① Biztonsági ajtózárr (nyitott ajtó esetén szünetelteti a készülék működését)
- ② Betekintő ablak
- ③ Forgótányér tengely
- ④ Mensesztő csillag
- ⑤ Működtető panel
- ⑥ Hullám-vezető (a magnetron védő négyyszög fedelet kiszerezlni tilos!)
- ⑦ Forgótányér
- ⑧ Grill
- ⑨ Fém rostély (csak grillezéshez)



HU



KIJELZŐ

- Főzési idő, teljesítmény, program és óra megjelenítése.

POWER LEVEL (mikrohullámú teljesítmény)

- A gomb nyomogatásával állítsa be a kívánt mikrohullámú teljesítményt.
- A gombot a gyermekzár be- és kikapcsolásához is lehet használni.

GRILL/COMBI (grill/kombinált főzés)

- A grillezéshez nyomja meg a gombot.
- A gomb megnyomásával kombinált módban főzhet).

SPEED DEFROST (kiolvasztás idő szerint)

- A gomb megnyomásával idő szerint olvashat ki fagyasztott alapanyagot.

AUTO DEFROST (automatikus kiolvasztás tömeg szerint)

- A gomb megnyomásával tömeg szerint olvashat ki fagyasztott alapanyagot.

PRESET (programozás)

- Ezt a gombot kell használni a programozott főzésekhez.

WEIGHT/CLOCK (tömeg/óra)

- A gomb megnyomása után az órát állíthatja be.
- A gomb megnyomása után állítsa be az alapanyag tömegét vagy a porciók számát.

PAUSE/CANCEL (szünet/törlés)

- A gomb megnyomásával törli a beállítást, vagy újraindítja a készüléket.
- A gomb megnyomásával szünetelteti vagy törli a program futását.

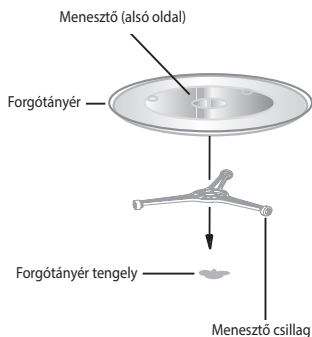
START/QUICK START (indítás/gyors indítás)

- A sütés indításához nyomja meg a gombot.
- A gomb nyomogatásával gyorsan és azonnal főzhet.

TIME/MENU (idő/menü)

- A gomb forgatásával állítsa be a sütési időt.
- A gomb forgatásával választhat az automatikus főzés programokból.

A FORGÓTÁNYÉR HASZNÁLATA



1. Soha ne helyezze be az üvegtányért megfordítva. Az üvegtányérnak mindig szabadon kell forognia.
2. A mikrohullámú sütőt üvegtányér és mentesztő nélkül ne használja.
3. Minden ételt és edényt, mindig az üvegtányérra helyezzen rá.
4. Ha az üvegtányér vagy a mentesztő megsérül, akkor forduljon márkaszervizhez.

HU

TELEPÍTÉS

Távolítsa el az összes csomagolóanyagot, és vegyen ki minden tartozékot. Ellenőrizze le, hogy a sütő nem sérült (nem nyomódott meg stb.). Ne telepítse a sütőt, ha sérült.

Konyhai munkalap

Készülékház: Távolítsa el a sütőről az összes védőfóliát.

A mikrohullámú sütő belsejében található téglalap fedelet ne távolítsa el. Ez védi a sütő magnetronját.

Telepítés

1. Állítsa a sütőt olyan sima felületre, amely biztosítja, hogy a szellőző nyílások szabadon maradjanak és a készülék megfelelő módon szellőzzön.

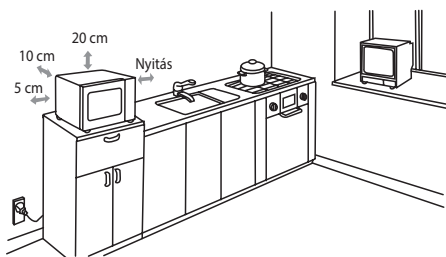
A mikrohullámú sütő hátfala és a legközelebbi tárgyak (felület) között hagyjon legalább 10 cm szabad helyet. Oldalt legyen legalább 5 cm szabad terület.

- a) A sütő felett biztosítson legalább 20 cm szabad helyet.
- b) A sütő lábait ne távolítsa el.
- c) Ne takarja el a szellőzőnyílásokat. A sütő meghibásodhat.
- d) A sütőt a lehető legmesszebb helyezze el a rádió- és tévékészülékektől. A mikrohullámú sütő zavarhatja a tévé- és rádióadások vételét.

2. Csatlakoztassa a sütőt az elektromos hálózathoz. Ellenőrizze le, hogy a sütő gyári adatlapján feltüntetett tápfeszültség és frekvencia megegyezik a hálózati feszültséggel és frekvenciával.

FIGYELMEZTETÉS! A mikrohullámú sütőt főzőlap fölé vagy ahhoz közel, illetve más hőforrás közvetlen közelében nem szabad elhelyezni. A hőforrások közelében való elhelyezés meghibásodást vagy sérülést okozhat a sütőben, ezekre a garancia nem vonatkozik. A mikrohullámú sütőt konyhaszekrénybe beépíteni nem lehet, azt szabadon elhelyezve kell üzemeltetni.

Használat során a mikrohullámú sütő külső burkolata erősen felmelegszik.



Forró felület!

A SÜTŐ FUNKCIÓI

Használati útmutató

Ez a mikrohullámú sütő a főzés paramétereinek a beállításához modern elektronikus vezérlést használ, így jobban megfelel a modern főzési eljárásoknak.

Főzés közben nyomja meg a **PAUSE/CANCEL** (szünet/törlés) gombot, a program leáll. A folytatáshoz nyomja meg a **START/QUICK START** (indítás/gyors indítás) gombot. Ha a **PAUSE/CANCEL** gombot még egyszer megnyomja, akkor a program törlődik. A főzés befejezése után a kijelzőn az END felirat jelenik meg és sípszó hallatszik.

1. Az óra beállítása

Amikor a mikrohullámú sütő hálózati vezetékét csatlakoztatja a falaljzathoz, a kijelzőn megjelenik a „1:00” felirat és rövid sípszó hallatszik. Az idő beállításához nyomja meg a **WEIGHT/CLOCK** gombot, 3 másodpercig. A gomb nyomogatásával válasszon a 24 órás (Hr 24) vagy 12 órás (Hr 12) megjelenítési formátum közül.

Az óraformátum beállítása után a **TIME/MENU** (idő/menü) gomb elforgatásával állítsa be az óra értéket, majd hagyja jóvá a **WEIGHT/CLOCK** (tömeg/óra) gomb megnyomásával. A perc értéket az előzőek szerint állítsa be.

2. Főzés a mikrohullámú sütőben

- 1) A kívánt teljesítményt a **POWER LEVEL** (mikrohullámú teljesítmény) gombbal válassza ki, az alábbi táblázat szerint. Legfeljebb 95 perc állítható be.
- 2) A **TIME/MENU** (idő/menü) elforgatásával állítsa be a főzési időt.
- 3) A beállítást hagyja jóvá a **START/QUICK START** (indítás/gyors indítás) gomb megnyomásával. A sütő megkezdi a főzést.

Mikrohullámú teljesítmény táblázata

POWER LEVEL gomb megnyomások száma	Mikrohullámú teljesítmény	Használat
1x	100 %	Melegítés, tej- és vízforralás, zöldség, italok
2x	80 %	Rizs, hal, csirke, darált hús
3x	60 %	Hús párolása, hal
4x	40 %	Leves felmelegítése, vajolvasztás
5x	20 %	Fagylalt felengedése
6x	0 %	Ventilátor vagy konyhai időmérő

Megjegyzés: Ha nem állít be teljesítmény fokozatot, akkor a készülék maximális teljesítménnyel fog működni. Ha főzés közben szeretné ellenőrizni a beállított teljesítményt, akkor nyomja meg a **POWER LEVEL** (mikrohullámú teljesítmény) gombot.

3. Gyors indítás

A **START/QUICK START** (indítás/gyors indítás) gomb ismételt megnyomásával állítsa be a főzés idejét. A sütő maximális teljesítménnyel fog működni. Minden gombnyomás 30 másodperccel növeli a működési időt. Ebben az üzemmódban legfeljebb 10 percet állíthat be. A beállított idő elteltével sípszó hallatszik, a kijelzőn pedig megjelenik az END (vége) felirat.

4. Kiolvasztás tömeg szerint

A kiolvasztás folyamata (idő és teljesítmény) előre be van programozva, és a kiolvasztandó alapanyag tömegétől függ. A kiolvasztható alapanyag tömege: 100–1800 g.

Példa: például 200 g alapanyagot kíván kiolvasztani.

- 1) Nyomja meg az **AUTO DEFROST** (automatikus kiolvasztás) gombot.
- 2) Nyomogassa a **WEIGHT/ CLOCK** (tömeg/óra) gombot addig, amíg a kijelzőn meg nem jelenik a kívánt tömeg.
- 3) Indítsa el a kiolvasztást a **START/QUICK START** (indítás/gyors indítás) gomb megnyomásával.

Megjegyzés: a kiolvasztás során a készülék sípszóval figyelmezteti az alapanyag megfordítására. Fordítsa át az alapanyagot, majd ismét nyomja meg a **START/QUICK START** (indítás/gyors indítás) gombot.

5. Kiolvasztás idő szerint

A mikrohullámú sütőben idő szerint is ki lehet olvasztani az alapanyagokat. A kiolvasztás maximális hossza 95 perc lehet.

- 1) Nyomja meg a **Speed defrost** (kiolvasztás idő szerint) gombot.
- 2) A **Time/Menu** (idő/menü) gomb segítségével állítsa be a kiolvasztás idejét.
- 3) Indítsa el a kiolvasztást a **Start/Quick Start** (indítás/gyors indítás) gomb megnyomásával.

6. Programozás

A funkció segítségével beállított időben be lehet kapcsolni az előre beprogramozott főzési folyamatot.

Példa: most 8:00 óra van. Szeretne 11:30-kor főzni.

- 1) Válassza ki a kívánt főzési programot (kivéve a kiolvasztást és a gyors indítást).
- 2) Egyszer nyomja meg a **PRESET** (programozás) gombot.
- 3) A **TIME/MENU** (idő/menü) gomb elforgatásával állítsa be az óra értéket 11:00-ra.
- 4) Egyszer nyomja meg a **PRESET** (programozás) gombot.
- 5) A **TIME/MENU** (idő/menü) gomb elforgatásával állítsa be az óra értéket 11:30-ra.
- 6) Egyszer nyomja meg a **PRESET** (programozás) gombot.

Megjegyzés: a **programozás** beállítása után a **PRESET** (programozás) gomb megnyomásával megtekintheti a beállított időt. A beprogramozott idő 5 másodpercig lesz látható. Ezalatt az 5 másodperc alatt a programozást törölheti a **PAUSE/CANCEL** gomb megnyomásával.

7. A grill használata

A grill kiválóan használható hússzeletek, borda, gyros, kolbász vagy csirkehús sütéséhez, grillezéséhez. A grillezés maximális hossza 95 perc lehet.

Példa: 12 perces grillezést kíván beállítani

- 1) Nyomja meg a **GRILL/COMBI** (grill/kombinált főzés) gombot.
- 2) A **TIME/MENU** (idő/menü) gombbal állítsa be a grillezés idejét.
- 3) Indítsa el a grillezést a **START/QUICK START** (indítás/gyors indítás) gomb megnyomásával.

8. Automatikus főzés

A következő ételek elkészítéséhez nem kell beállítani a teljesítményt és a főzési időt. Csak meg kell adni az élelmiszer típusát és a tömegét/ mennyiségét.

Menü	Élelmiszer	
1	Italok (200ml/csésze)	
2	Rizs (g)	
3	Spagetti: (g)	
4	Burgonya (darabonként 230 ± 10 g)	
5	Automatikus melegítés (g)	
6	Hal (g)	
7	Csirke (g)	
8	Marhahús / birkahús (g)	
9	Darált hús (g)	

1. Kávé vagy tej, illetve burgonya készítése esetén a **Weight/Clock** (tömeg/idő) gomb megnyomása után nem a tömeg, hanem a porciók száma jelenik meg.
2. A 7, 8 és 9 programokban a készülék sípszóval hívja fel a figyelmét arra, hogy a húst meg kell fordítani. Ezt követően zárja be az ajtót és nyomja meg a **Start/Quick Start** (indítás/gyors indítás) gombot a főzés folytatásához.
3. Az automatikus főzés eredménye több tényezőtől is függ (pl. alapanyag alakja, pontos tömege stb.), illetve előfordulhat, hogy Ön jobban átsüti az élelmiszereket. Amennyiben az eredmény nem felel meg az elvárásainak, akkor állítson be hosszabb főzési időt.
4. Spagetti főzése előtt forró vizet is adagoljon az edénybe.

- 1) Az óramutató járásával ellenkező irányba fordítsa el a **TIME/MENU** (idő/menü) gombot, és a fenti táblázat szerint válasszon élelmiszer típust
- 2) A **WEIGHT/CLOCK** (tömeg/óra) gombbal állítsa be a tömeget. A gombot addig nyomogassa, amíg a kijelzőn meg nem jelenik a kívánt tömeg vagy porció.
- 3) Nyomja meg a **START/QUICK START** (indítás/gyors indítás) gombot.

9. Mikrohullámú főzés és grillezés kombinálása

A kombinált üzemmódban a két főzési mód hossza legfeljebb 95 percre állítható be. A következő kombinált főzési módok állnak a rendelkezésére: **Co-1** halak és húсок sütéséhez (30% mikrohullámú sütés és 70% grillezés), valamint **Co-2** sült tojás, omlott, sült burgonya, csirke sütéséhez (55 % mikrohullámú sütés és 45 % grillezés).

COMBI gomb	Kombináció	Főzési idő	
		Mikrohullámú sütés	Grill
Nyomja meg 1-szer	Co-1	30 %	70 %
Nyomja meg 2-szer	Co-2	55 %	45 %

Példa: Co-1 módban 25 percig kíván főzni

- 1) Nyomja meg kétszer a **GRILL/COMBI** gombot.
- 2) A **TIME/MENU** (idő/menü) gombot fordítsa el addig, amíg a kijelzőn meg nem jelenik a 25:00 felirat.
- 3) Nyomja meg a **START/QUICK START** (indítás/gyors indítás) gombot.

Példa: Co-2 módban 12 percig kíván főzni

- 1) Nyomja meg háromszor a **GRILL/COMBI** gombot.
- 2) A **TIME/MENU** (idő/menü) gombot fordítsa el addig, amíg a kijelzőn meg nem jelenik a 12:00 felirat.
- 3) Nyomja meg a **START/QUICK START** (indítás/gyors indítás) gombot.

A melegítés befejezése után, a készülékbe épített ventilátor tovább működik, hogy lehűtse a hőre érzékeny alkatrészeket. Hűtés nélkül ezek az alkatrészek meghibásodhatnak. Ha a melegítés csak rövid ideig tartott, vagy a környezeti hőmérséklet biztosítja a hűtést, akkor a készülék fűtés utáni hűtése nem kapcsol be.

10. Biztonsági gyermekzár – a mikrohullámú sütő típusától függően eltérő lehet

BEZÁRÁS: Nyomja be és 3 másodpercig tartsa benyomva a **POWER LEVEL** (mikrohullámú teljesítmény) gombot, sípszó jelzi a biztonsági gyermekzár aktiválását, a kijelzőn pedig megjelenik a **CHILD LOCK** (gyermekzár) felirat.

KINYITÁS: Nyomja be és 3 másodpercig tartsa benyomva a **POWER LEVEL** (mikrohullámú teljesítmény) gombot, sípszó jelzi a biztonsági gyermekzár kikapcsolását. A gyermekzár jel eltűnik a kijelzőről.

A gyermekzár aktiválása:

a készülék működtetése közben, ha egy percig egyetlen gombot sem nyom meg, és nem hajt végre beállítást, akkor a készüléken automatikusan bekapcsol a gyermekzár, amit a kijelző bekapcsolása is kijelz. A működtető gombok nem reagálnak a megnyomásra.

A gyermekzár kikapcsolása:

nyissa ki és zárja be ismét a mikrohullámú sütő ajtaját.

HU

PROBLÉMAMEGOLDÁS

Általában	
A mikrohullámú sütő zavarja a tévé vételét.	A bekapcsolt mikrohullámú sütő zavarhatja a rádió- és televízió vételét. Ez hasonló a kis elektromos fogyasztók, pl. mixer, porszívó és elektromos ventilátor esetében.
Az ajtón gőz csapódik le, és a szellőzőnyílásokból forró levegő távozik.	Főzés közben az ételből gőz szállhat fel. A gőz legjava a szellőzőnyílásokon keresztül távozik, de egy része hűvösebb helyeken, mint pl. az ajtón csapódhat ki. Ez normális jelenség.
A sütő véletlenül üres állapotban lett bekapcsolva.	Soha ne kapcsolja be üresen a sütőt. Nagyon veszélyes.

Probléma	Lehetséges ok	Megszüntetés
A sütő nem kapcsolható be.	A csatlakozó nincs jól bedugva a konnektorba.	Húzza ki a kábelt a konnektorból. Körülbelül 10 másodperc múlva ismét dugja vissza a konnektorba.
	Kioldadt a biztosító vagy lekapcsolt a kismegszakító.	Cseréltesse ki a biztosítót (a javítást csak a márkaszerviz szakembere végezheti el) vagy kapcsolja be a kismegszakítót.
	Probléma a konnektorral.	Az aljzathoz csatlakoztasson egy másik készüléket.
A sütő nem melegít.	Rosszul van bezárva az ajtó.	Zárja be jól az ajtót.
Üzem közben a tányér hangokat ad ki.	A tányérforgató vagy a sütő alja beszennyeződött.	Tisztítsa meg a sütőt a „Tisztítás” fejezetben olvasható utasítások szerint.

MŰSZAKI ADATOK

Térfogat 25 l

Mikrohullámú teljesítmény 900 W

Grill teljesítmény 1000 W

95 perces időzítő

Automatikus menü 9 választási lehetőséggel

Kioldvasztás tömeg szerint

5 beállítható teljesítményszint

Forgótányér Ø 270 mm

Súly 14,5 kg

Méretek (kerettel együtt) 483 × 281 × 420 mm (szé × ma × mé)

Névleges feszültség: 230–240 V~ 50 Hz

Névleges teljesítményfelvétel: 1400 W

Üzemi frekvencia: 2450 MHz

Zajszint: 63 dB

HULLADÉKFELHASZNÁLÁS ÉS MEGSEMMISÍTÉS

A csomagolópapírt és hullámpapírt adja le hulladékgyűjtő telepen. Csomagolófólia, PE zacskók, műanyag alkatrészek – műanyaggyűjtő szelektív hulladéktároló edénybe.

ÉLETTARTAM LEJÁRTÁT KÖVETŐ MEGSEMMISÍTÉS

Használt elektromos és elektronikus készülékek megsemmisítése (érvényes az EU tagállamokban és számos szelektív hulladékgyűjtést végző európai országban)

Ez a terméken vagy csomagolásán található jelzés azt mutatja, hogy a terméket tilos standard háztartási hulladékként megsemmisíteni. A terméket elektromos és elektronikus berendezések újrahasznosítására szakosodott hulladékgyűjtő telepen adja le. A termék helyes megsemmisítésével megelőzi, hogy káros hatást fejtsen ki az emberi egészségre és környezetünkre. Az anyagok újrahasznosítása kíméli a természetes forrásainkat. A termék újrahasznosításával kapcsolatosan bővebb információkat a helyi önkormányzattól, a háztartási hulladékot feldolgozó szervezettől, vagy a termék forgalmazójától kérhet.



08/05

Ez a termék megfelel a kisfeszültségű berendezések biztonságára és az elektromágneses kompatibilitásra vonatkozó EU irányelveknek.



A készülék használati útmutatója a www.ecg-electro.eu oldalon található.

A szöveg és a műszaki paraméterek megváltoztatásának a joga fenntartva.

SICHERHEITSHINWEISE

Bitte aufmerksam lesen und für den künftigen Gebrauch gut aufbewahren!

Warnung: Die in dieser Anleitung aufgeführten Sicherheitsvorkehrungen und Hinweise umfassen nicht alle Umstände und Situationen, zu denen es kommen könnte. Der Anwender muss begreifen, dass der gesunde Menschenverstand, Vorsicht und Sorgfalt zu Faktoren gehören, die sich in kein Produkt einbauen lassen. Diese Faktoren müssen durch den Anwender bzw. mehrere Anwender bei der Verwendung und der Bedienung dieses Gerätes gewährleistet werden. Wir haften nicht für Schäden, die durch den Transport, eine unsachgemäße Verwendung, Spannungsschwankungen oder eine Modifikation des Gerätes entstehen.

DE

Um Bränden oder Stromunfällen vorzubeugen, müssen bei der Verwendung von elektrischen Geräten u.a. folgende Vorsichtsmaßnahmen eingehalten werden:

1. Vergewissern Sie sich, dass die Spannung in Ihrer Steckdose mit der Spannung auf dem Geräteschild übereinstimmt und die Steckdose ordnungsgemäß geerdet wurde. Die Steckdose muss gemäß gültiger elektrotechnischer Norm (EN) installiert werden.
2. Verwenden Sie niemals den Mikrowellenherd, falls dieser nicht richtig funktioniert und Tür oder Stromkabel beschädigt wurden.

WARNUNG: Nicht geschulte Personen sollten keine Reparatur- oder Wartungsarbeiten vornehmen, bei denen irgendeine Abdeckung entfernt wird, die Schutz vor der gefährlichen Mikrowellenenergie bietet.

Lassen Sie sämtliche Reparaturen, Einstellungen und das Auswechseln des Stromkabels durch einen autorisierten Kundendienst vornehmen! Falls Sie eine Reparatur vornehmen möchten, ziehen Sie zunächst den Netzstecker heraus. Durch das Abnehmen der Abdeckungen vom Mikrowellenherd, der an das Stromnetz angeschlossen ist, setzen Sie den Wartungstechniker einer gefährlichen Mikrowellenenergie oder einem Stromschlag aus!

3. Schützen Sie das Gerät vor direktem Kontakt mit Wasser und sonstigen Flüssigkeiten, um Stromunfälle zu vermeiden. Stromkabel oder Stecker niemals ins Wasser tauchen!

4. Verwenden Sie den Mikrowellenherd nicht im Freien oder in einer feuchten Umgebung. Stromkabel oder Gerät nicht mit nassen Händen berühren. Es könnte zu einem Stromunfall kommen.
5. Seien Sie besonders aufmerksam, falls Sie den Mikrowellenherd in der Nähe von Kindern verwenden.
6. Der Mikrowellenherd sollte während des Betriebs nicht unbeaufsichtigt gelassen werden.
7. Der Mikrowellenherd sollte nicht unbeaufsichtigt gelassen werden, falls dieser an das Stromnetz angeschlossen ist. Vor der Wartung Stromkabel aus der Steckdose ziehen. Ziehen Sie nicht am Kabel, um den Stecker aus der Steckdose zu ziehen. Ziehen Sie am Stecker, um das Kabel aus der Steckdose zu ziehen.
8. Mikrowellenherd nicht in der Nähe von Wärmequellen (z.B. Herdplatte) verwenden. Gerät vor direkter Sonnenstrahlung schützen.
9. Das Stromkabel darf nicht mit heißen Teilen in Berührung kommen oder über scharfe Kanten führen.
10. Beugen Sie möglichen Brandursachen vor, indem Sie folgendes beachten:
 - a) Überhitzen Sie nicht die Speisen.
 - b) Ehe Sie in den Mikrowellenherd Papier- oder Plastikbeutel geben, entfernen Sie sämtliche Metallclips.
 - c) Erwärmen Sie im Mikrowellenherd kein Bratöl oder -fett, da die Öltemperatur nicht reguliert werden kann. Braten Sie im Mikrowellenherd keine Lebensmittel. Heißes Öl könnte Teile des Mikrowellenherds sowie das Küchengeschirr beschädigen ggf. Verbrennungen verursachen.
 - d) Nach der Verwendung Tür, Türdichtung und Innenraum des Mikrowellenherds mit einem befeuchteten Tuch mit Seifenlösung abwischen und anschließend trocken wischen. Somit entfernen Sie Schmutz, Fett und eventuelle Speisereste.

WARNUNG: Wurden Tür oder Türdichtung beschädigt, darf der Mikrowellenherd erst dann betrieben werden, nachdem der Schaden durch eine geschulte Person beseitigt wurde. Der Mikrowellenherd sollte ordnungsgemäß gereinigt werden. Eventuelle Speisereste sollten entfernt werden. Falls der Mikrowellenherd nicht sauber gehalten wird, könnte hierdurch die Oberfläche beschädigt werden, was wiederum die

Lebensdauer des Gerätes beeinträchtigen und zu gefährlichen Situationen führen könnte. Aufgeschichtetes Fett könnte sich überhitzen und zu einem Brand führen.

Verwenden Sie bei der Reinigung keine Scheuermittel.

Das Gerät darf nicht mit einem Dampfreiniger gereinigt werden.

- e) Sollte die zubereitete Speise im Mikrowellenherd zu qualmen anfangen oder sich entzünden, lassen Sie die Tür geschlossen, schalten den Mikrowellenherd aus und ziehen den Stecker aus der Steckdose, damit sich ein eventuelles Feuer nicht verbreiten kann.
 - f) Falls Sie Einweggeschirr aus Plastik oder Papier ggf. aus einem anderen brennbaren Material benutzen, darf der Mikrowellenherd aufgrund einer möglichen Entzündung nicht unbeaufsichtigt gelassen werden.
11. Das Risiko einer Explosion oder einer plötzlichen Kochreaktion könnte folgendermaßen reduziert werden:

WARNUNG: Flüssigkeiten und Speisen dürfen nicht in luftdichten geschlossenen Gefäßen erwärmt werden, da diese explodieren könnten. Als dicht verschlossenes Geschirr werden sowohl Babyflaschen mit Schraubverschluss oder Schnuller betrachtet.

- a) Verwenden Sie bei der Erwärmung von Flüssigkeiten Geschirr mit einem breiten Hals, das Sie anschließend 20 Sekunden abstehen lassen, um eine eruptive Kochreaktion zu vermeiden.
- b) Eier samt Schale, ganze hartgekochte Eier, Wasser mit Fett oder Öl sowie verschlossenes Glasgeschirr dürfen nicht im Mikrowellenherd erhitzt werden, da diese explodieren könnten (sogar nach der Erwärmung in der Mikrowelle). Kartoffeln, Würstchen oder Kastanien müssen vor dem Einlegen in den Mikrowellenherd geschält oder durchgestochen werden.
- c) Getränke, die in der Mikrowelle erwärmt werden, können später zu kochen anfangen, womit Sie rechnen sollten, wenn Sie das Gefäß in die Hand nehmen.
- d) Der Inhalt von Babyflaschen und Kindernahrung sollte vor dem Servieren durchmischt oder durchgeschüttelt werden. Darüber hinaus sollte die Temperatur vor dem Verzehr überprüft werden, um Verbrennungen vorzubeugen.

DE

12. Nach dem Kochvorgang ist das Geschirr sehr heiß. Benutzen Sie zum Herausnehmen Ofenhandschuhe. Achten Sie auf Gesichts- oder Handverbrennungen, die durch Kontakt mit heißem Dampf entstehen könnten.
13. Stets langsam den entferntesten Rand des Deckels oder der Lebensmittelfolie anheben. Popcorn- und Backbeutel in ausreichender Entfernung von Gesicht öffnen.
14. Damit der Drehteller nicht zerbricht:
 - a) Drehteller vor dem Reinigen abkühlen lassen.
 - b) Heiße Gerichte oder Geschirr niemals auf den kalten Drehteller stellen.
 - c) Eingefrorene Lebensmittel oder kaltes Geschirr niemals auf den heißen Drehteller stellen.
15. Vergewissern Sie sich, dass das Geschirr beim Kochen nicht die Innenwände des Mikrowellenherds berührt.
16. Lagern Sie bitte weder Lebensmittel noch sonstige Gegenstände im Mikrowellenherd. Nach einem Blitzschlag könnte sich der Mikrowellenherd von alleine einschalten.
17. Schalten Sie den Mikrowellenherd nicht ein, falls sich im Inneren keine Flüssigkeiten oder Lebensmittel befinden. Sie könnten dadurch den Mikrowellenherd beschädigen. Blockieren oder verstopfen Sie nicht die Lüftungsöffnungen des Mikrowellenherds.
18. Verwenden Sie kein Zubehör, das nicht vom Hersteller empfohlen wurde. Dies könnte zur Nichtanerkennung der Garantie führen.
19. Verwenden Sie den Mikrowellenherd nur gemäß den in dieser Anleitung aufgeführten Hinweisen. Dieser Mikrowellenherd ist ausschließlich für den Haushaltsgebrauch bestimmt. Der Hersteller haftet nicht für Schäden, die durch eine unsachgemäße Verwendung dieses Gerätes entstanden sind.
20. Der Mikrowellenherd dient zum Erwärmen von Lebensmitteln und Getränken. Das Trocknen von Lebensmitteln oder Kleidungsstücken sowie das Erwärmen von Heizdecken, Hausschuhen, Badeschwämmen, feuchten Textilien und sonstigen Gegenständen könnte zu einer Verletzung, Entzündung oder einem Brand führen.
21. Dieses Gerät ist für den Gebrauch im Haushalt und in vergleichbaren Räumen bestimmt:

- Küchenzeilen in Geschäften, Büroräumen und sonstigen Arbeitsumgebungen
- Geräte, die in der Landwirtschaft benutzt werden
- Geräte, die in Hotels, Motels und sonstigen Beherbergungseinrichtungen benutzt werden
- Geräte, die in Betrieben benutzt werden, die Übernachtung mit Frühstück anbieten.

22. Kinder ab 8 Jahren und Personen mit verminderten physischen und mentalen Fähigkeiten sowie mangelnden Erfahrungen und Kenntnissen können dieses Gerät nur unter Aufsicht benutzen oder nachdem diese über einen gefahrlosen Gebrauch unterwiesen wurden und möglichen Gefahren infolge einer unsachgemäßen Verwendung verstehen. Kinder dürfen nicht mit dem Gerät spielen. Die seitens des Anwenders vorgenommenen Reinigungs- und Wartungsarbeiten dürfen nur Kinder ab 8 Jahren vornehmen, die überdies beaufsichtigt werden.

DE

Setzen Sie sich nicht unnötig einer übermäßigen Mikrowellenstrahlung aus

1. Mikrowellenherd niemals mit offener Tür einschalten. Sie könnten sich einer schädlichen Mikrowellenstrahlung aussetzen. Die Sicherheitsschlösser der Mikrowellentür sollten weder beschädigt noch zugehalten werden.
2. Legen Sie keine Gegenstände zwischen die Mikrowellentür. Geben Sie Acht, damit sich an der Türdichtung und den Dichtungsflächen kein Schmutz oder Überreste von Reinigungsmitteln ablagern.
3. Benutzen Sie den Mikrowellenherd nicht, falls dieser beschädigt ist. Es ist notwendig, damit die Mikrowellentür nach dem Schließen gut anliegt, damit sie nicht beschädigt wird.

Beispiele einer gefährlichen Türbeschädigung:

- a) EINGEDRÜCKTE Mikrowellentür.
- b) Lockere oder abgebrochene TÜRBÄNDER oder TÜRSICHERUNGEN.
- c) TÜRDICHTUNG ODER DICHTUNGSFLÄCHEN AN DER RAHMENSTIRN DES MIKROWELLENHERDS.

Änderungen und Reparaturen dürfen am Mikrowellenherd ausschließlich qualifizierte Personen durchführen.

4. Ähnlich wie bei den meisten Vorrichtungen, die zum Braten dienen, ist auch hier größere Aufsicht gefragt, um das Risiko einer Brandentstehung im Mikrowellenbereich zu reduzieren.

Falls es zu einem Brand kommt:

1. Öffnen Sie nicht die Mikrowellentür.
2. Schalten Sie den Mikrowellenherd aus und ziehen den Stecker aus der Steckdose.
3. Schalten Sie den Hauptverteilungsschalter aus.

DE REINIGUNG

Vergewissern Sie sich, dass der Mikrowellenherd vom Stromnetz getrennt wurde, indem der Stecker aus der Steckdose gezogen wurde.

1. Benutzen Sie ein feuchtes Tuch, um das Innengehäuse des Mikrowellenherds zu reinigen.
2. Reinigen Sie das Zubehör in gewohnter Weise mit Seifenwasser.
3. Verschmutzte Türrahmen, Dichtungen sowie anliegende Teile müssen vorsichtig mit einem feuchten Tuch mit etwas Reinigungslösung gereinigt und anschließend trocken gewischt werden.

Der Mikrowellenherd muss geerdet sein. Der Netzstecker darf ausschließlich an eine geerdete Steckdose angeschlossen werden.

Sollten Sie Zweifel bzgl. der Elektroinstallation haben oder sollten irgendwelche Störungen am Mikrowellenherd auftauchen, wenden Sie sich bitte an einen qualifizierten Elektromonteur oder einen Wartungstechniker.

1. Der Mikrowellenherd wurde mit einem kurzen Stromkabel ausgestattet, um eventuelle Unfälle durch Stolpern oder Einfangen zu vermeiden.
2. Ein langes Verlängerungskabel muss folgende Anforderungen erfüllen:
 - a) Aufgrund der zulässigen elektrischen Belastung, müssen die Nennwerte des Verlängerungskabels und der Steckdose mit den Nennwerten des Mikrowellenherds übereinstimmen.
 - b) Das Verlängerungskabel muss dreiadrig sein und Stecker sowie Steckdose müssen mit einem Erdungstift ausgestattet sein.

- c) Das Kabel muss gut gelagert werden, damit es nicht über die Küchenplatte hängt, Unfälle durch Stolpern verursacht oder Kinder durch das Herausziehen des Kabels gefährdet.

UTENSILIEN UND GESCHIRR

HINWEIS

Unfallgefahr

Benutzen Sie ausschließlich mikrowellengeeignetes Kochgeschirr. Dicht verschlossenes Geschirr könnte während des Kochens explodieren. Verschlossenes Geschirr vor dem Kochen öffnen und Kunststoffverpackungen durchstechen – s. geeignetes und nicht geeignetes Material zum Kochen in der Mikrowelle. Auch bestimmtes nichtmetallisches Material könnte gefährlich beim Kochen in der Mikrowelle sein. Sollten Sie sich nicht sicher sein, welches Material für die Mikrowelle geeignet ist, gehen Sie wie folgt vor:

DE

Küchengeschirr-Test:

1. Mikrowellengeeigneten Behälter mit kaltem Wasser (250 ml) befüllen.
2. 1 Minute lang bei Höchstleistung kochen lassen.
3. Vorsichtig die Geschirrtemperatur überprüfen. Falls das Testgeschirr warm ist, sollte es nicht zum Kochen in der Mikrowelle benutzt werden.
4. Nicht länger als 1 Minute kochen.

GEFAHR für Kinder: Kinder dürfen nicht mit dem Verpackungsmaterial spielen. Kinder dürfen nicht mit den Kunststoffbeuteln spielen. Erstickungsgefahr.



Heiße Oberfläche!

Material, das zum Kochen in der Mikrowelle geeignet ist

Geschirr	Bemerkungen
Backbleche	Befolgen Sie die Hinweise des Herstellers. Der Boden der Backschale muss mindestens 5 mm über dem Drehteller liegen. Ein unsachgemäßer Umgang könnte zum Brechen des Drehtellers führen.
Teller	Benutzen Sie ausschließlich mikrowellengeeignete Teller und Kochgeschirr. Befolgen Sie die Hinweise des Herstellers. Verwenden Sie weder zersprungene noch anderswie beschädigte Schüsseln.
Trinkgläser und Glaskrüge	Vergessen Sie nicht den Dichtungsdeckel abzunehmen. Speise nur erwärmen. Nicht kochen! Die meisten Glaskrüge und Trinkgläser sollten nicht bei hohen Temperaturen benutzt werden, da diese zerspringen könnten.

Geschirr	Bemerkungen
Gläserne Backschüsseln	Verwenden Sie ausschließlich gläserne Backschüsseln, die hohen Temperaturen standhalten können. Vergewissern Sie sich, dass die Schüssel keinen metallischen Rand oder sonstige Teile aus Metall hat. Verwenden Sie weder zersprungene noch anderswie beschädigte Schüsseln.
Backbeutel	Befolgen Sie die Hinweise des Herstellers. Benutzen Sie keine Metallverschlüsse. Vakuumverschluss halboffen lassen, damit heißer Dampf austreten kann.
Papierteller	Nur für das Erwärmen oder kurzes Kochen. Der Mikrowellenherd sollte während des Kochvorgangs nicht unbeaufsichtigt gelassen werden.
Papiertücher	Zum Abdecken von Gerichten und Absaugen von Fett. Nur für kurze Zeit für das Erwärmen benutzen. Niemals unbeaufsichtigt kochen lassen.
Pergament-Backpapier	Zum Abdecken von Gerichten, zum Einpacken von Gerichten beim Dünsten und zum Schutz vor dem Bespritzen des Mikrowellenherds.
Kunststoffmaterial	Benutzen Sie ausschließlich mikrowellengeeignete Teller und Kochgeschirr. Befolgen Sie die Hinweise des Herstellers. Mikrowellengeeignetes Kunststoffmaterial muss speziell gekennzeichnet sein: „Mikrowellengeeignet“. Wird bestimmtes Kunststoffmaterial für lange Zeit zu hohen Temperaturen ausgesetzt, könnte dieses weich werden. Koch- und Backbeutel müssen aufgeschnitten, durchstochen oder anderswie entlüftet werden, je nach Anweisungen des Herstellers des jeweiligen Gerichtes.
Kunststoffolie zum Einpacken	Verwenden Sie ausschließlich Teller und Geschirr, die für den Mikrowellengebrauch geeignet sind. Zum Abdecken von Gerichten und zur Aufrechterhaltung der Feuchtigkeit des Gerichtes beim Kochen. Vergewissern Sie sich, dass die Kunststoffolie nicht die zubereitete Speise berührt.
Temperaturanzeiger	Benutzen Sie ausschließlich mikrowellengeeignete Temperaturanzeiger. (Temperaturanzeiger für Fleisch, Back- und Süßware).
Wachspapier	Zum Abdecken von Gerichten, zum Schutz des Mikrowellenherds vor dem Bespritzen und zur Aufrechterhaltung der Feuchtigkeit des Gerichtes beim Kochen.

Material, das nicht zum Kochen in der Mikrowelle geeignet ist

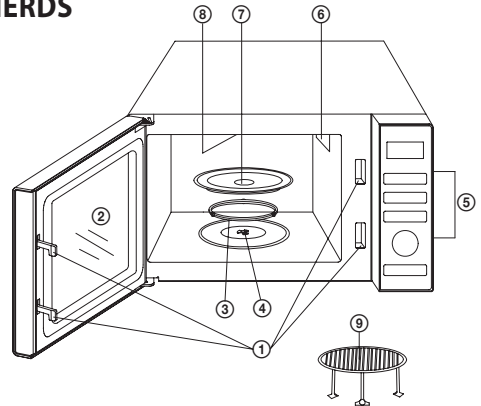
Utensilien und Geschirr	Bemerkungen
Alu-Servierbretter und -Bleche	Mögliche Verbiegung. Geben Sie die Speise in ein mikrowellengeeignetes Kochgeschirr.
Lebensmitteldosen und Kartons mit Metallgriffen	Mögliche Verbiegung. Geben Sie die Speise in ein mikrowellengeeignetes Kochgeschirr.
Metallgeschirr und Geschirr mit Metallzubehör	Metall beugt dem Hindurchdringen der Mikrowellenstrahlung vor. Der Metallrand könnte sich biegen.
Drahtverschlussringe	Es besteht die Gefahr einer Verbiegung oder Brandes innerhalb des Mikrowellenherds.
Papierbeutel	Es besteht die Gefahr einer Entzündung. Möglicher Brand innerhalb des Mikrowellenherds.
Schaumstoffe	Bei hohen Temperaturen könnte Kunststoffschaum aufschmelzen und das Gericht entwerten.
Holz	Holz trocknet aus. Während des Kochvorgangs könnten sich Risse auf dem Holz bilden.

Material für das Grillen und Kochen im Mikrowellenherd

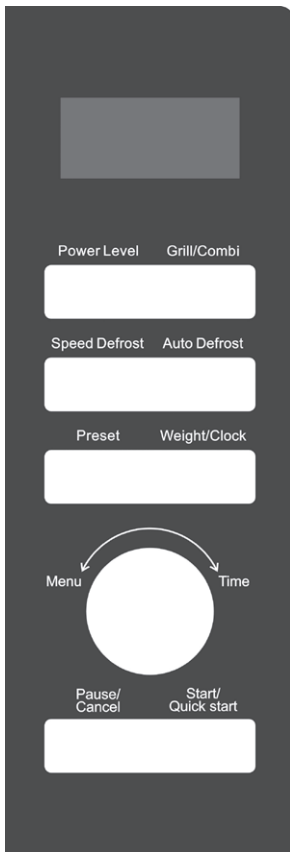
Material	Kochen	Grillen	Kombiniert
Kochglas	Ja	Ja	Ja
Standardglas	Nein	Nein	Nein
Keramik zum Einbacken	Ja	Ja	Ja
Mikrowellengeeignetes Kunststoffgeschirr	Ja	Nein	Nein
Backpapier	Ja	Nein	Nein
Metallrost	Nein	Ja	Nein
Metallblech, Servierbrett	Nein	Ja	Nein
Alufolie	Nein	Ja	Nein

BESCHREIBUNG DES MIKROWELLENHERDS

- ① Sicherheitssystem (schaltet die Stromzufuhr aus, falls sich die Tür während des Kochvorgangs öffnet)
- ② Schauglas an der Mikrowellentür
- ③ Drehteller-Achse
- ④ Komplettierter Drehring
- ⑤ Bedienfeld
- ⑥ Hohlleiter (entfernen Sie nicht die viereckige Abdeckung, die das Magnetron der Mikrowelle schützt!)
- ⑦ Glassteller
- ⑧ Grill
- ⑨ Metallgitter (nur für die Grill-Funktion)



DE



DISPLAY

- Anzeige von Kochzeit, Leistung, Programm und Stunden.

POWER LEVEL (MIKROWELLENLEISTUNG)

- Die Anzahl der Tastendrücker bestimmt die Mikrowellenleistung.
- Dient sowohl zur Einstellung der Kindersperre.

GRILL/COMBI (GRILLEN/KOMBINIERT MIT GRILL)

- Einstellung des Grillprogrammes.
- Einstellung der Kombination aus Kochen und Grillen.

SPEED DEFROST (AUFTAUEN NACH ZEIT)

- Einstellung des Auftauens nach Zeit.

AUTO DEFROST (AUFTAUEN NACH GEWICHT)

- Einstellung des Auftauens nach Gewicht.

PRESET (VORWAHL)

- Einstellung der Programmvorwahl.

WEIGHT/CLOCK (EINSTELLUNG VON GEWICHT/UHRZEIT)

- Einstellung der Zeit.
- Einstellung des Gewichtes von Lebensmitteln und der Anzahl der Portionen.

PAUSE/CANCEL (PAUSE/STORNO)

- Mit dieser Zeit stornieren Sie die Einstellung oder setzen den Mikrowellenherd vor der Auswahl des gewünschten Programmes zurück.
- Mit einem Tastendruck unterbrechen Sie das ausgewählte Programm, mit zwei Tastendrücker stornieren Sie das ausgewählte Programm.

START/QUICK START (START/SCHNELLSTART)

- Startet das Kochprogramm.
- Durch mehrmaliges Drücken kann der Schnellstart eingestellt werden.

TIME/MENU (ZEIT/MENÜ)

- Durch Drehen kann die gewünschte Kochzeit eingestellt werden.
- Auswahl eines Programmes der automatischen Kochfunktion.

INSTALLATION DES DREHTELLERS



1. Glasteller niemals mit dem Boden nach oben hineinlegen. Der Glasteller muss sich ungehindert drehen können.
2. Mikrowellenherd niemals ohne Drehring oder Glasteller verwenden.
3. Speisen und Geschirr mit Speisen müssen auf den Glasteller gelegt werden.
4. Falls der Glasteller aufspringt oder der Drehring beschädigt wird, kontaktieren Sie die nächstliegende Kundendienststelle.

DE

INSTALLATION

Entfernen Sie das Verpackungsmaterial und nehmen das Zubehör heraus. Überprüfen Sie den Mikrowellenherd, ob dieser nicht beschädigt wurde (eingedrückte oder anderswie beschädigte Tür usw.). Mikrowellenherd nicht installieren, falls dieser beschädigt ist.

Arbeitsplatte der Küchenzeile

Mikrowellengehäuse: Entfernen Sie sämtliche Schutzfolien von der Oberfläche des Mikrowellenherds.

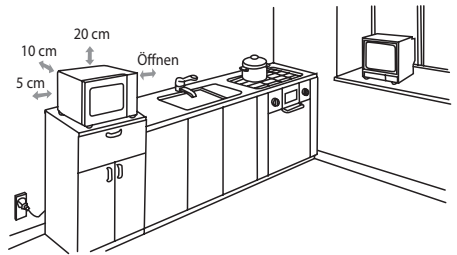
Entfernen Sie nicht den viereckigen Deckel innerhalb des Mikrowellenherds. Dieser Deckel schützt das Magnetron.

Installation

1. Platzieren Sie den Mikrowellenherd auf eine gerade Fläche, die ausreichend Raum für eine richtige Funktion der Lüftungsöffnungen gewährleistet.

Zwischen der Hinterseite des Mikrowellenherds und der Wand ist ein Mindestabstand von 10 cm einzuhalten. An den Seiten ist ein Mindestabstand von 5 cm einzuhalten.

- a) Über den Mikrowellenherd ist mindestens 20 cm Freiraum zu lassen.
 - b) Entfernen Sie nicht die Mikrowellen-Füße.
 - c) Blockieren Sie nicht die Lüftungsöffnungen. Es könnte zu einer Beschädigung des Mikrowellenherds kommen.
 - d) Platzieren Sie den Mikrowellenherd möglichst weit von Radio- oder Fernsehempfangsgeräten. Der Mikrowellenherd könnte eine Störung des Fernseh- oder Radiosignals hervorrufen.
2. Schließen Sie den Mikrowellenherd an das Stromnetz an. Vergewissern Sie sich, dass die Spannungswerte und die Frequenz, die dem Etikett des Mikrowellenherds zu entnehmen sind, mit den Spannungswerten und der Frequenz im jeweiligen Stromnetz übereinstimmen.



HINWEIS: Der Mikrowellenherd sollte nicht über eine Kochplatte, in ihrer Nähe oder in der Nähe von anderen Wärmeeinrichtungen installiert werden. Die Platzierung des Mikrowellenherds in der Nähe einer Wärmeeinrichtung könnte zur Beschädigung des Mikrowellenherds oder zur Nichtanerkennung der Garantie führen. Der Mikrowellenherd ist für den Gebrauch in einem freien Raum bestimmt und darf nicht in Schränken platziert werden. Die Oberfläche des Mikrowellenherds könnte während des Betriebs heiß werden.



FUNKTIONEN DES MIKROWELLENHERDS

Bedienungsanleitung

Dieser Mikrowellenherd kann auf moderne elektronische Weise bedient werden, sodass Kochparameter nach Wunsch eingestellt werden können.

Falls Sie während des Kochvorgangs die Taste **PAUSE/CANCEL** (Pause/Storno) drücken, wird das Programm unterbrochen. Mit der Taste **START/QUICK START** (Start/Schnellstart) wird das Programm fortgesetzt. Durch erneutes Drücken der Taste **PAUSE/CANCEL** wird das Programm widerrufen. Nach Ende des Kochvorgangs ertönt ein akustisches Signal und auf dem Display wird END angezeigt.

1. Zeiteinstellung

Nach dem Anschließen des Mikrowellenherds an das Stromnetz ertönt ein Piepton und auf dem Display wird folgende Anzeige angezeigt: „1:00“.

Taste **WEIGHT/CLOCK** 3 Sekunden gedrückt halten, falls Sie die Zeit festlegen möchten. Durch mehrmaliges Drücken der Taste können Sie den 24-Stunden-Modus (Hr 24) oder den 12-Stunden-Modus (Hr 12) auswählen.

Nach der Auswahl des Modus können Sie die Uhrzeit mit dem Drehknopf **TIME/MENU** (Zeit/Menü) einstellen und mit der Taste **WEIGHT/CLOCK** bestätigen. Minuten können auf die gleiche Weise eingestellt werden.

2. Kochen im Mikrowellenherd

- 1) Wählen Sie die gewünschte Leistung mit der Taste **POWER LEVEL** (Mikrowellenleistung) gemäß Tabelle unten aus. Die maximale Kochdauer beträgt 95 Minuten.
- 2) Die gewünschte Kochzeit kann mit dem Drehknopf **TIME/MENU** (Zeit/Menü) eingestellt werden.
- 3) Bestätigen Sie die Auswahl mit der Taste **START/QUICK START** (Start/Schnellstart) und der Mikrowellenherd beginnt zu kochen.

Leistungstabelle

Taste POWER LEVEL	Mikrowellenleistung	Funktionen
1× drücken	100 %	Erwärmen, Milch, Kochen von Wasser, Gemüse, Getränke
2× drücken	80 %	Reis, Fisch, Geflügel, Hackfleisch
3× drücken	60 %	Dünsten von Fleisch, Fisch
4× drücken	40 %	Zubereitung von Suppen, Weichmachen von Butter
5× drücken	20 %	Weichmachen von Eis
6× drücken	0 %	Ventilator oder Küchentimer

Bemerkung: Falls keine Leistungsstufe eingestellt wird, arbeitet der Mikrowellenherd auf Höchstleistung. Die eingestellte Mikrowellenleistung kann im Laufe des Kochvorgangs angezeigt werden, und zwar durch Drücken der Taste **POWER LEVEL** (Mikrowellenleistung).

3. Schnellstart

Durch mehrmaliges Drücken der Taste **START/QUICK START** (Start/Schnellstart) kann die gewünschte Kochdauer eingestellt werden, der Mikrowellenherd läuft auf Höchstleistung. Jeder Tastendruck stellt 30 Sekunden dar. Die längste Kochdauer in diesem Modus beträgt 10 Minuten. Nach Ablauf der eingestellten Zeit ertönt ein akustisches Signal und auf dem Display wird END (Ende) angezeigt.

4. Auftauen nach Gewicht

Auftaudauer sowie Auftauleistung werden automatisch nach dem Einprogrammieren des Gewichtes eingestellt. Gewichtseinstellung bei aufgetauten Lebensmitteln: 100–1800 g.

Beispiel: Falls Sie 200 g Gericht auftauen möchten.

- 1) Drücken Sie die Taste **AUTO DEFROST** (Auftauen nach Gewicht).
- 2) Durch mehrmaliges Drücken der Taste **WEIGHT/CLOCK** (Einstellung von Gewicht/Uhrzeit) wählen Sie das gewünschte Gewicht aus.
- 3) Starten Sie das Auftauen mit der Taste **START/QUICK START** (Start/Schnellstart).

Bemerkung: Während des Auftauens wird der Zyklus unterbrochen und es ertönt ein akustisches Signal – drehen Sie das Gericht um und setzen den Vorgang mit der Taste **START/QUICK START** (Start/Schnellstart) fort.

5. Auftauen nach Zeit

Der Mikrowellenherd kann Gerichte nach der voreingestellten Zeit auftauen. Die maximale Auftaudauer beträgt 95 Minuten.

- 1) Drücken Sie die Taste **Speed defrost** (Auftauen nach Zeit).
- 2) Wählen Sie mit dem Drehknopf **Time/Menu** (Zeit/Menü) die gewünschte Zeit des Auftauens aus.
- 3) Starten Sie das Auftauen mit der Taste **Start/Quick Start** (Start/Schnellstart).

6. Vorwahlen

Mit dieser Funktion können vorprogrammierte Mikrowellenzyklen aufgerufen werden.

Beispiel: es ist 8:00 Uhr. Sie möchten um 11:30 mit dem Kochen beginnen.

- 1) Wählen Sie das gewünschte Kochprogramm aus (außer der Programme Auftauen und Schnellstart).
- 2) Einmal Taste **PRESET** (Vorwahl) drücken.
- 3) Wählen Sie die gewünschte Stunde aus, indem Sie den Drehknopf **TIME/MENU** (Zeit/Menü) auf 11:00 Uhr einstellen.
- 4) Drücken Sie einmal die Taste **PRESET** (Vorwahl).
- 5) Sie können jetzt die Minuten einstellen, indem Sie den Drehknopf **TIME/MENU** (Zeit/Menü) auf 11:30 Uhr einstellen.

6) Einmal Taste **PRESET** (Vorwahl) drücken.

Bemerkung: Die Zeit der eingestellten **Vorwahl** kann angezeigt werden, und zwar durch Drücken der Taste **PRESET** (Vorwahl). Die Zeit wird für 5 Sekunden angezeigt. Die Einstellung der Vorwahl kann innerhalb dieser 5 Sekunden mit der Taste **PAUSE/CANCEL** widerrufen werden.

7. Grillen

Benutzen Sie den Grill vor allem zur Zubereitung von zarten Fleischstücken, Steaks, Rippenstücken, Gyros, Bratwürsten oder Geflügelfleischstücken. Die maximale Grilledauer beträgt 95 Minuten.

Beispiel: Grillzeit auf 12 Minuten programmieren

- 1) Drücken Sie die Taste **GRILL/COMBI** (Grillen/Kombiniertes Grillen).
- 2) Stellen Sie die gewünschte Grillzeit mit dem Drehknopf **TIME/MENU** (Zeit/Menü) ein.
- 3) Starten Sie das Grillen mit der Taste **START/QUICK START** (Start/Schnellstart).

8. Automatisches Kochen

Bei folgenden Gerichten müssen weder Leistung noch Kochdauer eingestellt werden. Geben Sie ausschließlich Lebensmitteltyp und Gewicht/Menge ein.

Menü	Lebensmittel	
1	Getränke (200ml/Tasse)	<ol style="list-style-type: none">1. Bei der Zubereitung von Milch/Kaffee und Kartoffeln wird nach dem Drücken der Taste Weight/Clock (Gewichtseinstellung) die Anzahl der Portionen anstatt des Speisegewichtes angezeigt.2. In den Programmen 7, 8 und 9 wird das Programm in der Mitte unterbrochen und ein akustisches Signal fordert Sie dazu auf, das Gericht umzudrehen. Schließen Sie die Tür und setzen das Kochen mit der Taste Start/Quick Start (Start/Schnellstart) fort.3. Beim Automatischen Kochen hängt das Ergebnis von Faktoren ab, zu denen u.a. Spannungsschwankungen, Form und Größe des Gerichtes und Präferenzen bzgl. des Durchbratungsgrades gehören. Sollten Sie mit dem Kochergebnis nicht zufrieden sein, korrigieren Sie die Kochdauer.4. Geben Sie bei der Zubereitung von Spaghetti siedendes Wasser noch vor dem Kochen hinzu.
2	Reis (g)	
3	Spaghetti (g)	
4	Kartoffeln (pro Stück 230±10g)	
5	Auto-Erwärmen (g)	
6	Fisch (g)	
7	Geflügel (g)	
8	Rind-/Hammelfleisch (g)	
9	Hackfleisch (g)	

- 1) Drehen Sie den Knopf **TIME/MENU** (Zeit/Menü) entgegengesetzt dem Uhrzeigersinn und wählen das entsprechende Nahrungsmittel gemäß Tabelle oben aus.
- 2) Drücken Sie die Taste **WEIGHT/CLOCK** (Einstellung von Gewicht/Uhrzeit). Wählen Sie mit der Anzahl der Tastendrucke das gewünschte Gewicht oder die Anzahl der Portionen aus.
- 3) Drücken Sie die Taste **START/QUICK START** (Start/Schnellstart).

9. Kombination aus Grillen und Kochen

Die maximale Kochdauer für beide kombinierte Modi beträgt 95 Minuten. Zur Auswahl stehen zwei kombinierte Modi: **Co-1** für die Zubereitung von Fischgerichten und zum Einbacken (30% Kochen, 70% Grillen) und **Co-2** für die Zubereitung von Eierkuchen, Pudding, Bratkartoffeln und Geflügel (55 % Kochen, 45 % Grillen).

Taste COMBI	Kombiniert	Kochdauer	
		Kochen	Grill
1x drücken	Co-1	30 %	70 %
2x drücken	Co-2	55 %	45 %

Beispiel: Falls Sie im Modus Co-1 für die Dauer von 25 Minuten kochen möchten

- 1) Zweimal Taste **GRILL/COMBI** drücken.
- 2) Drehknopf **TIME/MENU** (Zeit/Menü) solange drehen, bis auf dem Display 25:00 angezeigt wird.
- 3) Taste **START/QUICK START** (Start/Schnellstart) drücken.

Beispiel: Falls Sie im Modus Co-2 für die Dauer von 12 Minuten kochen möchten

- 1) Dreimal Taste **GRILL/COMBI** drücken.
- 2) Drehknopf **TIME/MENU** (Zeit/Menü) solange drehen, bis auf dem Display 12:00 angezeigt wird.
- 3) Taste **START/QUICK START** (Start/Schnellstart) drücken.

Nach dem Erwärmen lässt das Gerät den Lüfter so lange laufen, bis die thermisch belasteten Teile der Elektronik abgekühlt sind, um deren Beschädigung zu vermeiden. Wenn das Erwärmen kürzer ist oder die thermischen Umgebungsbedingungen dies zulassen, muss das Gerät nach dem Erwärmen nicht abkühlen.

10. Kindersperre - kann je nach Art des Mikrowellenherds variieren

SPERREN: 3 Sekunden lang die Taste **POWER LEVEL** (Mikrowellenleistung) gedrückt halten, bis ein akustisches Signal ertönt, das auf die Aktivierung der Kindersperre hinweist. Auf dem Display wird **CHILD LOCK** (Kindersperre) angezeigt.

FREIGEBEN: 3 Sekunden lang die Taste **POWER LEVEL** (Mikrowellenleistung) gedrückt halten, bis ein akustisches Signal ertönt, das auf die Deaktivierung der Kindersperre hinweist. Die Displayanzeige erlischt.

Aktivierung der Kindersicherung:

Im Standby-Modus, in dem innerhalb einer Minute keine Aktivität durchgeführt wird, geht die Mikrowelle automatisch in den Kindersicherungsmodus über und die Anzeige leuchtet auf. Alle Tasten werden deaktiviert.

Ausschalten der Kindersicherung:

Öffnen und schließen Sie die Mikrowellentür, um die Kindersicherung zu deaktivieren.

PROBLEMBEBEHUNG

DE

Gewöhnliche Probleme	
Der Mikrowellenherd stört den Fernsehempfang.	Der laufende Mikrowellenherd könnte den Radio- und Fernsehempfang stören. Ähnlich wie bei Störungen kleiner Elektrogeräte wie Mixer, Staubsauger und elektrischer Lüfter.
An der Tür sammelt sich Dampf an, aus den Luftlöchern kommt heiße Luft heraus.	Während des Kochvorgangs könnte Dampf aus dem Gericht aufsteigen. Dampf tritt vor allem aus den Luftlöchern heraus, etwas Dampf könnte sich auch an kühleren Stellen ansammeln (z.B. an der Tür). Diese Erscheinung ist normal.
Der Mikrowellenherd ist leer und wurde versehentlich eingeschaltet.	Der Mikrowellenherd darf nicht eingeschaltet werden, falls dieser leer ist. Dies könnte äußerst gefährlich sein.

Problem	Mögliche Ursache	Abhilfe
Der Mikrowellenherd lässt sich nicht einschalten.	Das Netzkabel wurde lose in die Steckdose gesteckt.	Netzkabel aus der Steckdose ziehen. Warten Sie ca. 10 Sekunden lang, bis Sie das Netzkabel erneut in die Steckdose stecken.
	Die Sicherungen sind durchgebrannt oder der Schutzschalter ist ausgefallen.	Lassen Sie die Sicherungen auswechseln und schalten den Schutzschalter ein (hierfür ist ein Servicetechniker unserer Gesellschaft zuständig).
	Problem mit der Steckdose.	Versuchen Sie andere elektrische Geräte an die Steckdose anzuschließen.
Der Mikrowellenherd wird nicht warm.	Die Tür wurde nicht richtig geschlossen.	Tür gut schließen.
Der Gasteller gibt während des Betriebs des Mikrowellengeräts Geräusche von sich.	Drehunterlage oder Boden sind verschmutzt.	Reinigen Sie bitte den Mikrowellenherd gemäß Anweisungen im Kapitel „Reinigung“.

TECHNISCHE ANGABEN

Volumen 25 l
 Mikrowellenleistung 900 W
 Grillleistung 1000 W
 Zeitgeber 95 Minuten
 Auto-Menü 9 Auswahlmöglichkeiten
 Auftauen nach Gewicht
 5 Leistungsstufen

Drehsteller Ø 270 mm
 Gewicht 14,5 kg
 Maße mit Rahmen 483 × 281 × 420 mm (B × H × T)
 Nennspannung: 230–240 V~ 50 Hz
 Anschlusswert: 1.400 W
 Betriebsfrequenz: 2.450 MHz
 Geräuschpegel: 63 dB

VERWENDUNG UND ENTSORGUNG DER VERPACKUNG

Verpackungspapier und Wellpappe – zum Altpapier geben. Verpackungsfolie, PET-Beutel, Plastikteile – in den Sammelcontainer für Plastik.

ENTSORGUNG DES PRODUKTES NACH ABLAUF DER LEBENSDAUER

Die Entsorgung der verwendeten elektrischen und elektronischen Geräte (gültig in den Mitgliedsländern der EU und weiteren europäischen Ländern mit dem eingeführten System der Abfalltrennung)

Das abgebildete Symbol auf dem Produkt oder auf der Verpackung bedeutet, dass das Produkt nicht als Hausmüll abgegeben werden soll. Das Produkt geben Sie an einem Ort ab, der für das Recycling von elektrischen und elektronischen Geräten bestimmt ist. Die richtige Entsorgung des Produktes schützt Sie vor negativen Einflüssen auf die menschliche Gesundheit und des Lebensraumes.

Das Recycling des Materials trägt zum Schutz der Naturressourcen bei. Mehr Informationen über das Recycling dieses Produktes gibt Ihnen die Kommunalbehörde, Organisationen für die Bearbeitung von Hausabfall oder die Verkaufsstelle, in der Sie das Produkt erworben haben.



08/05

DE

Dieses Produkt erfüllt die Anforderung der EU-Richtlinien über elektromagnetische Kompatibilität und elektrische Sicherheit.

Bedienungsanleitung s. www.ecg-electro.eu.

Eine Änderung des Textes und der technischen Parameter vorbehalten.



SAFETY INSTRUCTIONS

Read carefully and keep for future use!

Warning: The safety measures and instructions contained in this manual do not include all conditions and potential situations. The user must be aware that common sense, caution, and care are factors that cannot be integrated into a product. These factors must be therefore secured by the user/users using and operating this device. We are not liable for any damages caused during shipping, by incorrect use, voltage fluctuation or the modification or adjustment of any part of the appliance.

To protect against the risk of fire or electric shock, basic precautions must be taken while using electrical appliances, including the following:

GB

1. Make sure the voltage in your outlet corresponds to the voltage provided on the appliance label and that the socket is correctly grounded. The outlet must be installed in accordance with applicable electrical codes according to EN.
2. Do not operate the oven if the door is damaged, it does not function correctly or the power cord is damaged.

WARNING: Performing repairs or maintenance leading to the removal of any cover that provides protection against the radiation of microwave energy is dangerous if carried out by untrained individuals.

All repairs or adjustments including cord replacements shall be performed by a professional service centre! The cord must be unplugged from the outlet before repairing. Removing the cover with the cord plugged in can result in the service technician being exposed to microwave energy or being shocked by electric current!

3. Protect the appliance against direct contact with water and other liquids, to prevent potential electric shock. Do not immerse cord or plug in water!
4. Do not operate the microwave oven outdoors or in a moist environment and do not touch the cord or appliance with wet hands. Risk of electric shock.
5. Close supervision is necessary for operating the oven near children!
6. Do not leave the microwave oven running unattended.

7. Leaving the oven cord connected to outlet unattended is not recommended. Disconnect the cord from the electrical outlet prior to any maintenance. Do not remove the power cord from the outlet by yanking the cord. Unplug the power cord from the outlet by grasping the plug.
8. Do not use the microwave oven near a source of heat, for example, stove hotplates. Protect the appliance against direct sunlight.
9. Do not allow the power cord to touch hot surfaces or run the cord over sharp edges.
10. Prevent fires inside the oven by observing the following:
 - a) Do not overheat food.
 - b) Remove any clips from paper or plastic bags before placing them into the oven.
 - c) Do not heat frying oils or greases in the oven, for oil temperatures cannot be regulated. Do not fry food inside the oven. Hot oil can damage parts of the oven and kitchen dishes and also cause burns.
 - d) Wipe the door, door seal and inside of the oven dry using a damp cloth with detergent. All stains, greases and food residue are removed this way.

WARNING: The oven should not be operated, if the door or door seal is damaged, until repaired by a trained individual. The oven should be properly cleaned. Any crumbs or residue should be removed. Failing to keep the oven clean could lead to damaging the surface, which could negatively affect the service life of the appliance and could result in the occurrence of dangerous situations. The accumulated grease can overheat and could result in a fire.

Do not use abrasive cleaning agents.

Do not clean the appliance with a steam cleaning agent.

- e) If smoke begins to come out of the food being heated or the food catches fire, leave the door open, turn off the oven and unplug the cord from the outlet to prevent the spreading of a potential fire.
 - f) To prevent catching fire, do not leave the oven unattended when using disposable containers made of plastic, paper or other flammable materials.
11. Limit the risk of explosion or sudden boil by observing the following:

WARNING: Liquids and other foods should not be heated in closed airtight containers, since they could explode. Baby bottles with screw-on caps or pacifiers are also considered as sealed containers.

- a) Use a container with a wide mouth for heating liquids. After heating the liquid, leave it stand for 20 seconds to prevent an erupting boil.
 - b) Eggs in shells, hard-boiled eggs, water containing grease or oil and closed glass containers shall not be heated in the microwave oven because they can explode, even after the microwave heating process has ended. Potatoes, frankfurters or chestnuts shall be peeled or pricked before inserting them into the oven.
 - c) Microwaving beverages can result in delayed boiling, which should be taken into consideration when holding the container.
 - d) Before serving, the contents of baby bottles and children's food shall be stirred or shaken. The temperature shall be checked prior to consumption to prevent burning.
12. Containers are very hot after being heated. Use oven mitts when removing containers from the oven. Be careful not to burn your face and hands by coming into contact with hot steam.
 13. Always lift the furthest edge of the lid or food wrap. Open popcorn bags and baking bags at a sufficient distance away from the face.
 14. Protecting the turntable against breaking:
 - a) Let the turntable cool down before cleaning.
 - b) Do not place hot food or containers on a cold turntable.
 - c) Do not place frozen food or cold containers on a hot turntable.
 15. Make sure the containers do not touch the inside walls of the oven during the heating process.
 16. Do not store food or other objects inside the oven. The oven can be switched on spontaneously if the network is struck by lightning.
 17. Do not use the oven if it does not contain any food or liquids. This may cause damage to the oven. Do not cover or block any openings on the microwave oven.
 18. Use accessories only advised by the manufacturer, otherwise you risk losing the warranty.

GB

19. Use the microwave oven only in accordance with the instructions given in this manual. This microwave oven is intended for domestic use only. The manufacturer is not liable for damages caused by the improper use of this appliance.
20. The microwave oven is designed to heat food and beverages. Drying food or clothing and heating cushions, slippers, sponges, wet fabric and similar items may lead to injury, explosion or fire.
21. This appliance is intended for household use and similar areas, such as:
 - kitchenettes in shops, offices and other workplaces
 - appliances used in agriculture
 - appliances used by guests in hotels, motels and other residential environments
 - appliances used in bed & breakfast facilities.
22. This appliance can be used by children ages 8 and older and by the physically and mentally impaired or by individuals with insufficient experience and knowledge, if supervised or trained to use the appliance in a safe manner and understand the risks involved with the improper use of the appliance. Children shall not play with the appliance. Cleaning and maintenance by the user must not be done by children unless they are older than 8 years old and under supervision.

GB

Do not expose yourself to excessive microwave energy

1. Do not attempt to operate the microwave oven if the door is open. By doing so, you can become exposed to harmful microwave energy. Do not attempt to break or hold safety locks on the oven door.
2. Do not insert foreign objects between the oven door. Make sure dirt or residue from cleaning agents are not left on the door seal or sealing elements of the oven.
3. Do not use the oven if damaged. The oven door should be perfectly tight upon closing and should not be damaged.
Examples of damage caused to the oven door:
 - a) DENTING the oven door.
 - b) Loose or broken door HINGES or SAFEGUARDS.
 - c) OVEN DOOR SEAL OR SEALING AREAS ON THE FRAME HEAD.

Adjustments or repairs to the microwave oven should only be performed by a qualified person.

4. As with the majority of appliances intended for baking, strict supervision is necessary to reduce the risk fire around the oven.

In case of fire:

1. Do not open oven door.
2. Turn off the oven and unplug cord from socket.
3. Turn off the master power switch.

CLEANING

Make sure you unplugged the oven from the outlet by disconnecting the plug from the outlet. **GB**

1. Use a damp cloth and clean the inside of the oven.
2. Clean accessories as usual in soap water.
3. Clean the door frame, seal and neighbouring parts carefully using a damp cloth dipped into dishwashing detergent and wipe dry.

The microwave oven must be grounded. The plug should be connected only to a properly grounded outlet.

Refer to a qualified electrician or service technician if you have any doubts regarding proper wiring or experience malfunctioning.

1. The microwave oven is equipped with a short cord to reduce the risk of tripping or tangling.
2. Long extension cords must meet the following requirements:
 - a) With respect to electric load, the rated values of the extension cord and outlet should comply with the rated values of the microwave oven.
 - b) The extension cord must be three-wire and the plug must be equipped with a grounding pin.
 - c) The cord must be sufficiently hidden, not hanging over the kitchen counter, to prevent against tripping over the cord or being pulled out by children.

UTENSILS AND DISHES

WARNING

Risk of injury

Use only containers specified for microwave oven use. Tightly closed containers can explode when heated. Closed containers must be opened prior to cooking and plastic containers shall be pierced, see Materials to find out what material can and can not be used in the microwave oven. Some non-metal material may not be safely used for oven heating. If you are not sure whether or not the material is safe for oven heating, proceed as follows:

Test the container:

GB

1. Fill the container, to be heated in the microwave oven, with cold water (250 ml).
2. Heat for 1 minute at maximum cooking power.
3. Check the temperature of the tested container carefully. If the tested container is warm, do not use it for oven heating.
4. Do not cook more than 1 minute.

DANGER for children: Children may not play with the packaging material. Do not let children play with the plastic bags. Risk of suffocation.



Hot surface!

Materials that you can use when cooking in a microwave oven

Containers	Notes
Baking trays	Follow the instructions of the manufacturer. The bottom of the baking container must be at least 5 mm above the turntable. Improper handling can lead to cracking the turntable.
Plates	Use only plates and dishes specified for microwave oven use. Follow the instructions of the manufacturer. Do not use cracked or otherwise damaged bowls.
Glass jars and jugs	Always remove the cover. Only heat the food. Do not cook! Most glass jugs and jars are not resistant to high temperatures and can crack.
Glass baking dishes	Use only those glass baking dishes resistant to high temperatures. Make sure the bowl does not have a metal border or other metal objects. Do not use cracked or otherwise damaged bowls.
Baking bags	Follow the instructions of the manufacturer. Do not close using metal clips. Leave the bag slightly opened enabling the free release of hot steam.

Containers	Notes
Paper trays	Suitable only for heating, or short cooking. Do not leave the oven unattended while cooking.
Paper towels	Use these to cover food or remove melted grease. Use only for short-term cooking. Do not leave unattended while cooking.
Parchment paper	Use for covering food, packing food for stewing and as protection against spattering.
Plastic material	Use only plates and dishes specified for microwave oven use. Follow the instructions of the manufacturer. Plastic material, suitable for microwave oven use, should be equipped with a specific label: "Suitable for microwave oven use." Some plastics become soft when exposed to high temperatures for a long period of time. "Boiling bags" and baking bags must be cut, pricked or otherwise ventilated according to the instructions provided by the food manufacturer.
Plastic packaging foils	Use only plates and dishes specified for microwave oven use. Use for covering food and to maintain food moist while cooking. Make sure the plastic foil does not touch the food being prepared.
Thermometers	Use only thermometers suitable for microwave oven use. (Thermometers for meat, bread products and candy).
Wax paper	Use for covering food, as protection against spattering and to maintain food moist while cooking.

Material, which may not be used for oven heating

GB

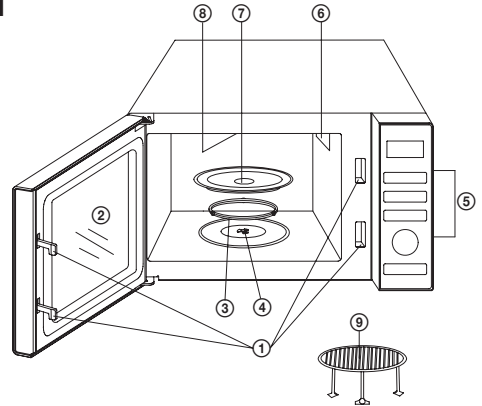
Utensils and dishes	Notes
Aluminium platters and trays	Risk of bending. Move the food to a container suitable for microwave oven use.
Food and cardboard boxes with metal holders	Risk of bending. Move the food to a container suitable for microwave oven use.
Metal dishes and dishes with metal objects	Metal prevents the penetration of microwave energy. Metal borders can bend.
Wired closing rings	Risk of bending and fire inside the oven.
Paper bags	Risk of catching fire. Risk of fire inside the oven.
Foam material	Plastic foam can melt at high temperatures and spoil food.
Wood	Wood dries and can crack when cooked.

Use of materials for microwave grilling and cooking

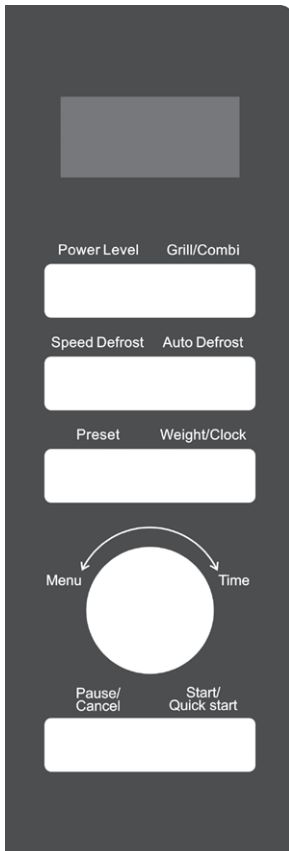
Material	Microwave cooking	Grilling	Combination
Pyrex glass	Yes	Yes	Yes
Common glass	No	No	No
Ceramics designed for baking	Yes	Yes	Yes
Plastic microwave dishes	Yes	No	No
Baking paper	Yes	No	No
Metal rack	No	Yes	No
Metal plate, tray	No	Yes	No
Aluminium foil	No	Yes	No

ASSEMBLY OF THE MICROWAVE OVEN

- ① Safety lock system (switches off power if the door is opened while cooking).
- ② Oven door window
- ③ Support axis
- ④ Assembled support
- ⑤ Control panel
- ⑥ Waveguide (do not remove the rectangular cover protecting the magnetron of the oven!)
- ⑦ Turntable
- ⑧ Grill
- ⑨ Metal grate (only for the grilling function)



GB



DISPLAY

- Shows cooking time, power level, program, and hours.

POWER LEVEL (POWER LEVEL)

- Number of pressing of this button will determine the microwave power level.
- Also used to set the child safety lock.

GRILL/COMBI (GRILLING/COMBINATION WITH GRILL)

- Press to set grilling program.
- Press to set combination of microwave cooking and grilling.

SPEED DEFROST (DEFROSTING BY TIME)

- Press to set defrosting according to time.

AUTO DEFROST (DEFROSTING BY WEIGHT)

- Press to set defrosting according to weight.

PRESET

- Used to set a program preset.

WEIGHT/CLOCK (SETTING WEIGHT/CLOCK)

- Press to set time.
- Press to set the weight of the food or the number of portions.

PAUSE/CANCEL (PAUSE/CANCEL)

- Press to cancel a setting or reset the oven before setting a selected program.
- Press once to pause the selected program, press again to cancel the selected program.

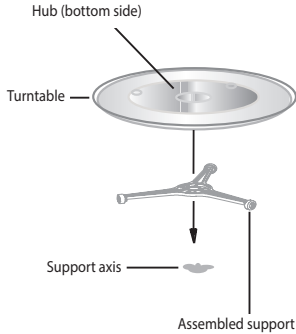
START/QUICK START

- Press to start the cooking program.
- Press repeatedly to set the quick start function.

TIME/MENU (TIME/MENU)

- Turn to set the required cooking time.
- Rotate to select a program in the automatic cooking mode.

INSTALLATION OF THE TURNTABLE TRAY



1. Never place the glass tray upside down. The turntable must always rotate freely.
2. Do not use the oven without the turning ring and the glass tray.
3. All foods and dishes with food must be always placed on the glass tray.
4. If the glass tray breaks or the turning ring is damaged, contact your nearest authorized service centre.

INSTALLATION

Remove all packaging material and take out all accessories.

Make sure the oven is not damaged in any way (dented or damaged door etc.). Do not install the microwave oven if damaged.

GB

Kitchen worktop

Oven body: Remove all protective foil from the oven surface.

Do not remove the rectangular cover that is attached inside the oven. This cover protects the magnetron of the oven.

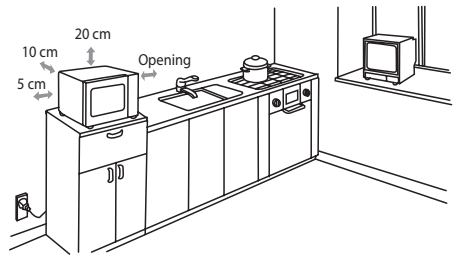
Installation

1. Place the oven on a flat surface with a sufficient amount of space around the appliance to ensure the proper function of exhaust vents.

There must be a minimum distance of 10 cm between the back of the oven and the wall. There must be at least 5 cm of free space on the sides.

- a) Leave at least 20 cm of free space above the oven.
- b) Do not remove oven legs.
- c) Do not block exhaust vents. Blocking the exhaust vents could cause damage.
- d) Place the oven as far away from the radio or television as possible. The microwave oven can interfere with the television and radio signal.

2. Connect the oven to a standard electricity network. Make sure the voltage and frequency on the oven label corresponds with the network voltage and frequency.



WARNING: Do not install the oven above or near the kitchen stove, or near another source of heat. Placing the oven by a heat source could damage the oven and result in losing the warranty. The microwave oven should be used in an open space and should not be placed in a cabinet.

The surface of the microwave oven can become hot during operation.



Hot surface!

OVEN FUNCTIONS

Operating instructions

This microwave oven uses modern electronic controlling to configure cooking parameters to better meet your needs.

If you press during cooking the **PAUSE/CANCEL** button, the program pauses, you can resume by pressing the button **START/QUICK START**. When you press again the **PAUSE/CANCEL** button, the program is cancelled. When the cooking is completed, a beep sounds and **END** will appear on the display.

1. Setting the time

As soon as the microwave oven is plugged into the socket, "1:00" shows on the oven display and a beep sounds.

Press the button **WEIGHT/CLOCK** for 3 seconds to set the time. Press repeatedly to select 24 hour (Hr 24) or 12 hour (Hr 12) mode.

When you select the mode, set the clock by turning the controller **TIME/MENU** and confirm by pressing **WEIGHT/CLOCK**. Use the same procedure to set the minutes.

2. Cooking in the microwave oven

- 1) Select the required power level by pressing the **POWER LEVEL** button according to the table below. Maximum cooking time is 95 minutes.
- 2) Using the controller **TIME/MENU** set the required cooking time.
- 3) Confirm by pressing the **START/QUICK START** button and the oven will begin cooking.

Cooking power table

Number of POWER LEVEL presses	Cooking power	Use
1x	100 %	Heating, milk, boiling water, vegetables, beverages
2x	80 %	Rice, fish, chicken, ground meat
3x	60 %	Stewing meat, fish
4x	40 %	Preparing soups, butter softening
5x	20 %	Ice cream softening
6x	0 %	Fan or cooking timer

Note: If you do not select a power level, the oven will work at maximum power. You can find the power level during cooking by pressing the button **POWER LEVEL**.

3. Quick start

Press repeatedly the button **START/QUICK START** to set the cooking time, the oven starts working at full power level. Each press corresponds to 30 seconds. The longest possible duration that can be set in this mode is 10 minutes. After the cooking time has elapsed, you will hear a beep and the display will show **END**.

4. Defrosting according to weight

Defrost time and power is set automatically after entering weight. Weight of frozen foods range: 100–1800 g.

Example: If you want to defrost 200 g of food.

- 1) Press the **AUTO DEFROST** button.
- 2) Press the button **WEIGHT/CLOCK** (Setting Weight/Clock) select the weight by the number of pressings.
- 3) Start the defrosting process by pressing the **START/QUICK START** button.

Note: The cycle is interrupted during defrosting and a beep sounds – turn the food and resume by pressing the **Start/Quick Start** button.

5. Defrosting according to time

The oven allows defrosting according to set time. The maximum defrosting time is 95 minutes.

- 1) Press the **Speed defrost** button.
- 2) Set the defrosting time by turning the **Time/Menu** knob.
- 3) Start the defrosting process by pressing the **START/QUICK START** button.

6. Preset

This function allows you to run one of the previously programmed oven cycles at the set time.

Example: it is 8:00. You want to start cooking at 11:30.

- 1) Select the required cooking program (except the defrosting and quick start program).
- 2) Press the **PRESET** button.
- 3) Turn the controller to position **TIME/MENU** and set the hour to 11:00.
- 4) Press the button **PRESET** once.
- 5) Turn the controller **TIME/MENU** to set minutes to 11:30.
- 6) Press the **PRESET** button.

Note: After setting **Preset** you can find the time of the preset by pressing the button **PRESET**. The time is displayed for 5 seconds. You can cancel the preset setting by pressing the button **PAUSE/CANCEL** within these 5 seconds.

7. Using the grill

Using the grill is especially suitable for cooking thin slices of meat, steaks, ribs, gyros, sausages or pieces of chicken. The maximum duration of grilling is 95 minutes.

Example: If you want to program 12 minutes of grilling

- 1) Press the button **GRILL/COMBI** (Grill/Combi).
- 2) Turn the controller **TIME/MENU** (Time/Menu) to set the required grilling time.
- 3) Press the button **START/QUICK START** to start grilling.

8. Automatic cooking

The cooking power and duration do not have to be set for the following types of food. Simply enter the type of food and its weight/quantity.

Menu	Food	
1	Beverages (200ml/cup)	<ol style="list-style-type: none"> 1. When cooking milk/coffee and potatoes, when you press the button WEIGHT/CLOCK the display shows the number of portions of the food instead of weight. 2. In menu programs 7, 8, 9 the program will be interrupted and the beeping signal will prompt you to turn the food on. Then close the door and press Start/Quick start (Start/Quick start) to resume cooking. 3. The result of automatic cooking depends on factors such as voltage drops, shape and size of your food, your personal preference, etc. If you do not find the cooking result satisfactory, adjust the cooking time accordingly. 4. When cooking spaghetti, add boiling water before cooking.
2	Rice (g)	
3	Spaghetti (g)	
4	Potatoes (each 230 ± 10g)	
5	Auto heating (g)	
6	Fish (g)	
7	Chicken (g)	
8	Beef/Mutton (g)	
9	Ground meat (g)	

GB

- 1) Turn the controller **TIME/MENU** counterclockwise and select a type of food according to the above table.
- 2) Press the **WEIGHT/CLOCK** button. Keep pressing the button to select the desired weight or number of portions.
- 3) Press the **START/QUICK START** button.

9. Combination of grill and microwave cooking

The maximum cooking time for both combination modes is 95 minutes. Two combination modes are available: **Co-1** suitable for preparation of fish and baking (30% microwave cooking, 70% grilling) and **Co-2** suitable for omelettes, puddings, roasted potatoes and poultry (55 % microwave cooking, 45 % grilling).

COMBI button	Combination	Cooking time	
		Microwave cooking	Grill
Press 1x	Co-1	30 %	70 %
Press 2x	Co-2	55 %	45 %

Example: You want to cook in the Co-1 mode for 25 minutes

- 1) Press the **GRILL/COMBI** button twice.
- 2) Turn the controller **TIME/MENU** until the display shows time 25:00.
- 3) Press **START/QUICK START** button.

Example: You want to cook in the Co-2 mode for 12 minutes

- 1) Press the button **GRILL/COMBI** three times.
- 2) Turns the controller **TIME/MENU** until the display shows time 12:00.
- 3) Press **START/QUICK START** button.

After the heating is completed, the device will keep the fan running for the time necessary to cool down the thermally stressed parts of the electronics to prevent damage. If the heating is shorter or if the ambient thermal conditions allow it, the device does not need to cool down after the heating is completed.

10. Child lock - may vary depending on the type of microwave oven

LOCK: Press the button **POWER LEVEL** (Power level) for 3 seconds, a beep sounds announcing the activation of the child lock and the indicator **CHILD LOCK** (Child lock) appears on the display.

UNLOCK: Press the button **POWER LEVEL** (Power level) for 3 seconds, a beep sounds announcing the deactivation of the child lock. The lock indicator on the display will go off.

Child lock activation:

In standby mode without any operation the microwave automatically switches to child lock mode within one minute and the indicator light comes on. All buttons will be deactivated.

To turn off the child lock:
To deactivate the child lock, open and close the microwave oven door.

TROUBLESHOOTING

Common	
The microwave oven interferes with the television reception.	The microwave oven can interfere with the radio and television when operating. It is similar to the interference of small electrical appliances such as the blender, vacuum cleaner and electrical ventilator.
Steam is accumulated on the door, hot air is coming from vents.	Steam can be released from food while cooking. Most of the steam is released through the exhaust vents, though some can accumulate in a cooler place, such as the door. This effect is normal.
The oven was started empty by accident.	The oven should not be operated empty. It is very dangerous.

Problem	Possible cause	Correction
The oven will not start.	The power cable is not firmly plugged in.	Unplug the cord from the outlet. Plug the cord back into the outlet after approximately 10 seconds.
	The fuse burned out or the circuit breaker was tripped.	Replace the fuse or reset the circuit breaker (repaired by a service technician from our company).
	Problem with the outlet.	Try connecting another electrical appliance into the outlet.
The oven does not heat.	The door is not properly closed.	Close the door properly.
The turntable makes noises when the microwave oven is operating.	The rotating glass tray or the bottom of the oven are dirty.	Clean the oven according to the instructions stated in chapter "Cleaning."

GB

TECHNICAL DATA

25 l capacity
Microwave power output 900 W
Grill power 1000 W
Timer 95 minutes
Auto Menu 9 options
Defrosting according to weight
Power settings 5 levels

Turntable \varnothing 270 mm
Weight 14.5 kg
Dimensions including frame 483 × 281 × 420 mm (w × h × d)
Nominal voltage: 230–240 V~ 50 Hz
Nominal input power: 1,400 W
Operating frequency: 2450 MHz
Noise level: 63 dB

USE AND DISPOSAL OF WASTE

Wrapping paper and corrugated paperboard – deliver to scrapyards. Packing foil, PE bags, plastic elements – throw into plastic recycling containers.

DISPOSAL OF PRODUCTS AT THE END OF LIFETIME

Disposal of electric and electronic equipment (valid in EU member countries and other European countries with an implemented recycling system)

The represented symbol on the product or package means the product shall not be treated as domestic waste. Hand over the product to the specified location for recycling electric and electronic equipment. Prevent negative impacts on human health and the environment by properly recycling your product.

Recycling contributes to preserving natural resources. For more information on the recycling of this product, refer to your local authority, domestic waste processing organization or store, where you purchased the product.



08/05

This product complies with EU directive requirements on electromagnetic compatibility and electrical safety.

The instruction manual is available at website www.ecg-electro.eu.
Changes in text and technical parameters reserved.



SIGURNOSNE UPUTE

Pročitajte pažljivo i sačuvajte za buduću uporabu!

Pozor: Mjere opreza i upute ne pokrivaju sve moguće situacije i opasnosti do kojih može doći. Korisnik treba biti svjestan da faktore sigurnosti kao što su oprezno, brižno i razumno rukovanje nije moguće ugraditi u proizvod. Stoga sâm korisnik ovog uređaja treba osigurati prisutnost tih sigurnosnih faktora. Nismo odgovorni za štete nastale prijevozom, nepravilnim korištenjem, promjenama napona te modificiranjem ili zamjenom bilo kojeg dijela uređaja. Kako ne bi došlo do požara ili ozljede od udara električne struje, pri korištenju električnih uređaja uvijek se trebaju poštovati temeljne sigurnosne upute među kojima su i sljedeće:

1. Provjerite odgovara li napon struje na vašoj utičnici onome koji je naveden na pločici vašeg uređaja te je li utičnica pravilno uzemljena. Utičnica mora biti ugrađena u skladu sa zahtjevima elektrotehničkih normi.
2. Pećnicu nikada nemojte koristiti ako su oštećena vrata, ne radi ispravno ili je oštećen kabel za napajanje.

POZOR: Uklanjanje poklopca koji pruža zaštitu od mikrovalnog zračenja predstavlja opasnost za svaku osobu koja nije obučena za obavljanje bilo kojeg posla na održavanju ili za popravak.

Bilo kakav popravak ili podešavanje uređaja, u što ulazi i zamjena kabela, mora biti povjerena stručnom servisu! Prije no što započnete popravljavanje isključite kabel napajanja iz mreže. Bude li poklopac demontiran, nakon spajanja na električnu mrežu može doći do izlaganja servisera opasnosti od strujnog udara ili energije mikrovalova.

3. Uređaj zaštitite od doticaja s vodom ili drugim tekućinama kako ne bi došlo do električnog udara. Ne uranjajte ni napojni kabel niti utičnicu u vodu!
4. Mikrovalnu pećnicu nemojte koristiti na otvorenom, kao ni u vlažnim prostorima; ne dotičite kabel za napajanje niti uređaj mokrim rukama. Postoji opasnost od električnog udara.
5. Budite posebno pažljivi nalaze li se djeca u blizini dok koristite pećnicu.
6. Mikrovalna pećnica ne smije biti ostavljena da radi bez nadzora.
7. Preporučujemo da pećnicu ne ostavljate s napojnim kabelom uključenim u struju. Prije bilo kakvog zahvata održavanja, isključite napajanje iz mreže.

Ne izvlačite utikač iz utičnice povlačenjem za kabel. Kabel odspojite iz mreže tako što ćete primiti utikač i izvući ga.

8. Mikrovalnu pećnicu nemojte koristiti u blizini izvora topline, kao što su grijalice ili peći na drva. Držite je podalje od izravne sunčeve svjetlosti.
9. Kabel se mora pružati tako da ne dolazi u dodir s vrućim predmetima i da ne prolazi duž oštih rubova.
10. Opasnost od nastanka požara u unutrašnjosti pećnice spriječiti ćete ovako:
 - a) Nemojte previše peći jela.
 - b) Prije nego papirnatu ili plastičnu ambalažu stavite u pećnicu, izvadite iz nje sve metalne spajalice i druge komade od metala.
 - c) Ne zagrijavajte ulje ili mast za kuhanje u pećnici, jer se temperatura ulja ne može kontrolirati. Nemojte pržiti hranu u pećnici. Vruće ulje može oštetiti dijelove pećnice i suđe, te uzrokovati opekline.
 - d) Nakon korištenja prebrišite vrata, brtvu vrata i unutrašnji prostor pećnice koristeći krpu navlaženu otopinom sapunice, a zatim posušite brisanjem. Tako ćete ukloniti nečistoće i masnoće, te moguće ostatke hrane.

POZOR: Ako su oštećena vrata, odnosno brtve, pećnicu ne smijete koristiti sve dok je ne popravi osoba obučena za to. Pećnicu treba pravilno očistiti i ukloniti ostatke jela. Neodržavanje čistoće pećnice može dovesti do oštećenja površine koje bi moglo nepovoljno utjecati na životni ciklus aparata i dovesti do opasnih situacija. Naslage masnoće mogu se pregrijati, što bi moglo dovesti do nastanka dima ili do požara.

Nemojte koristiti abrazivna sredstva za čišćenje.

Uređaj se ne smije čistiti parnim čistačem.

- e) Ukoliko se tijekom pripreme hrane iz pećnice počne dimiti ili dođe do gorenja, neka vrata pećnice ostanu zatvorena, isključite pećnicu i izvucite kabel za napajanje iz utičnice.
 - f) U slučaju da koristite posude za jednokratnu upotrebu izrađene od plastike, papira ili drugih zapaljivih materijala, ne smijete ostaviti pećnicu bez nadzora.
11. Opasnost od eksplozije i iznenadnog vrenja uklonit ćete ovako:

POZOR: Tekućine i druga jela ne smiju se zagrijavati u hermetičnim posudama jer lako može doći do eksplozije. Pod zatvorenim posudama podrazumijevamo i dječje bočice ili dude varalice.

- a) Za zagrijavanje tekućina koristite posude sa širokim otvorom i nakon zagrijavanja ih ostavite da stoje 20 sekundi kako ne bi došlo do eruptivnog vrenja.
 - b) U mikrovalnoj pećnici ne smiju se kuhati jaja, tvrdo kuhana jaja, voda koja sadrži masnoće i ulja i zatvorene staklene posude, zbog toga što bi moglo doći do njihove eksplozije, čak i nakon što prestane djelovanje mikrovalova. Krumpire, kobasice i kestenje prije stavljanja u pećnicu trebate prerezati ili probosti.
 - c) Mikrovalno zagrijavanje napitaka može uzrokovati odgođeno vrenje, koje se mora uzeti u obzir prilikom držanja posude.
 - d) Sadržaj dječjih bočica i dječje hrane se mora promiješati ili protresti prije davanja djetetu, a temperatura se treba provjeriti prije konzumacije kako bi se spriječilo nastajanje opekline.
12. Nakon zagrijavanja u mikrovalnoj pećnici posude su vrlo vruće. Koristite rukavice kod vađenja. Pazite da ne dođe do opekline lica i ruku pri kontaktu s vrućom parom.
13. Kad otvarate poklopac ili skidate foliju s ambalaže, uvijek počnite otvaranje na suprotnoj strani i smjeru suprotnom od sebe. Vrećice s kobicama i vrećice za pečenje otvarajte na sigurnoj udaljenosti od lica.
14. Kako biste okretnicu zaštitili od razbijanja:
- a) Pustite okretnicu da se ohladi prije nego je čistite.
 - b) Nemojte na hladnu okretnicu stavljati nikakve vruću hranu ili posude.
 - c) Nemojte na vruću okretnicu stavljati nikakvu zamrznutu hranu ili hladne posude.
15. Provjerite da nijedan predmet ne dotiče unutrašnje stijenke pećnice tijekom rada.
16. Nemojte odlagati nikakvu hranu ni predmete u pećnicu. Bude li kućna strujna instalacija pod djelovanjem udara groma, može se dogoditi da se pećnica sama uključi.

17. Pećnicu nemojte koristiti kad u njoj nema nikakve tekućine niti namirnica. To bi je moglo oštetiti. Nemojte zatvarati ni prigušivati otvor za ventilaciju pećnice.
18. Nemojte koristiti pribor kojeg nije preporučio proizvođač. U suprotnom izgubit ćete prava na jamstvo.
19. Mikrovalnu pećnicu koristite samo na način propisan ovom uputom. Mikrovalna pećnica namijenjena je samo za kućnu uporabu. Proizvođač nije odgovoran za štetu nastalu uslijed nepravilnog korištenja ovog uređaja.
20. Mikrovalna pećnica izrađena je kako bi služila za zagrijavanje hrane i pića. Sušenje hrane ili odjeće, zagrijavanje jastuka, papuča, spužvi, mokre odjeće i sličnih predmeta može dovesti do opasnosti od ozljede, izbijanja plamena ili požara.
21. Ovaj proizvod namijenjen je za korištenje u kućanstvu i u kućanstvu sličnim prostorima kao što su:
 - kuhinje u tvrtkama, uredima i u drugim sličnim radnim okruženjima,
 - prostorije korištene u poljoprivredi,
 - uređaji na raspolaganju gostima hotela, motela i drugih smještajnih objekata
 - uređaji koji se koriste u objektima koji nude noćenje s doručkom.
22. Djeca starosti od 8 godina i više, osobe smanjenih fizičkih ili umnih sposobnosti ili osobe s nedostatkom iskustva smiju koristiti ovaj uređaj samo ako su pod nadzorom ili ih je iskusnija osoba uputila u korištenje na siguran način i razumiju sve opasnosti koje su povezane s nepravilnim korištenjem. Djeca se ne smiju igrati ovim uređajem. Poslove čišćenja i održavanja koje obavlja korisnik ne smiju raditi djeca osim ako su starija od 8 godina i pod nadzorom.

Ne izlažite se nepotrebno pretjeranim količinama mikrovalnog zračenja

1. Nemojte pokušati uključiti pećnicu kojoj su vrata otvorena. Tako biste se mogli izložiti mikrovalnim zrakama. Nemojte pokušati onemogućiti ili oštetiti sigurnosnu bravicu na vratima pećnice.
2. U vrata pećnice ne stavljajte nijedan strani predmet. Provjerite jesu li brtva vrata pećnice i površina na koju ona naliježe čisti i da nema ostataka sredstva za čišćenje.

3. Nemojte pokušavati uključiti neispravnu pećnicu. Nužno je da vrata pećnice nakon zatvaranja potpuno prijanjaju i da nisu oštećena.

Primjeri opasnih oštećenja vrata:

- a) ULUBLJENA vrata pećnice.
- b) Nedovoljno pritegnute ŠARKE i OSOVINE šarki vrata.
- c) BRTVA VRATA PEĆNICE I PLOHA KUĆIŠTA NA KOJU BRTVA NALIJEŽE.

Pećnicu smije podešavati ili popravljati samo kvalificirani tehničar.

4. Kao i kod većine drugih proizvoda koji služe za pečenje, potreban je stalni nadzor kako ne bi došlo do požara.

Dođe li do požara:

1. Ne otvarajte vrata pećnice.
2. Isključite pećnicu i isključite kabel za napajanje iz utičnice.
3. Isključite glavni prekidač kućnog razvoda električne energije.

HR/BIH

ČIŠĆENJE

Provjerite je li pećnica isključena iz napajanja tako što je utikač isključen iz utičnice.

1. Vlažnom krpom obrišite unutrašnjost pećnice.
2. Pribor očistite uobičajenim načinom, pranjem pomoću sredstva za čišćenje.
3. Zaprjani okvir vrata, brtva i susjedni dijelovi moraju se čistiti oprezno vlažnom krpom umočenom u otopinu sredstva za čišćenje, a zatim prebrisati dok ne budu suhi.

Pećnica mora biti uzemljena. Kabel za napajanje smije biti uključen samo u utičnicu koja ima ugrađeno ispravno uzemljenje.

Budete li u bilo kakvoj nedoumici u pogledu ispravnosti vaše električne instalacije ili u slučajevima kada pećnica ne radi ispravno, obratite se svakako kvalificiranom električaru ili tehničaru za servisiranje ovakvog uređaja.

1. Mikrovalna pećnica opremljena je kratkim kabelom za napajanje kako bi se smanjila mogućnost rizika od spoticanja ili zapetljanja.
2. Dugi produžni kabel mora zadovoljavati sljedeće uvjete:
 - a) Kapacitet kabela i utičnice mora biti najmanje jednak nazivnim veličinama mikrovalne pećnice.

- b) Produžni kabel mora biti trožilni, utikač i utičnica moraju biti opremljeni kontaktom uzemljenja.
- c) Kabel mora biti dobro pričvršćen kako ne bi nepotrebno visio preko kuhinjske radne plohe i kako djeca ne bi mogla pasti preko kabela ili ga izvući.

POSUDE I TANJURI

UPOZORENJE

Opasnost od ozljede

Koristite samo posude koje su prikladne za upotrebu u mikrovalnoj pećnici. Čvrsto zatvorene posude mogu eksplodirati kad ih zagrijavate. Zatvorene posude nužno je otvoriti prije kuhanja, a u slučaju plastične ambalaže potrebno je na ambalaži probiti rupice. Potrebno je provjeriti jesu li posude od materijala koji smiju biti zagrijavani u mikrovalnim pećnicama. Postoje određeni materijali od nemetala koji ne smiju biti korišteni u mikrovalnim pećnicama. Ako niste sigurni može li se ili ne može neki materijal koristiti u mikrovalnim pećnicama, učinite sljedeće:

Ispitivanje kuhinjskog posuđa:

1. Nalijte 250 ml hladne vode u posudu koju namjeravate koristiti za kuhanje u mikrovalnoj pećnici.
2. Zagrijavajte vodu tijekom 1 minute na najvećoj snazi pećnice.
3. Oprezno provjerite toplinu ispitivane posude. Ako je posuda topla, nemojte je koristiti za kuhanje u mikrovalnoj pećnici.
4. Nemojte kuhati više od 1 minute.

OPASNOSTI za djecu: Djeca se ne smiju igrati ambalažnim materijalom. Nemojte dopustiti djeci da se igraju plastičnim vrećicama. Postoji opasnost od gušenja.



Vruća površina!

Materijali koje smijete koristiti u mikrovalnoj pećnici

Posuda	Napomene
Posude za pečenje	Slijedite upute proizvođača. Dno posude za pečenje mora biti najmanje 5 mm iznad okretnice. Nepravilno rukovanje može dovesti do loma okretnice.
Tanjuri	Koristite samo tanjure i posude koje su prikladne za upotrebu u mikrovalnoj pećnici. Slijedite upute proizvođača. Ne koristite napuknute ili na drugi način oštećene zdjele.
Staklene posude i vrčevi	Uvijek uklonite čepove i poklopce. Jelo samo zagrijavajte. Nemojte kuhati! Većina staklenih posuda i boca nije otporna na visoke temperature i može puknuti.
Staklene posude za pečenje	Koristite samo one staklene posude za pečenje koje su otporne na visoke temperature. Provjerite da posuda nema metalne ručke ili bilo što drugo metalno. Ne koristite napuknute ili na drugi način oštećene zdjele.
Vrećice za pečenje	Slijedite upute proizvođača. Ne zatvarajte metalnim kopčama, spajalicama i sličnim predmetima. Vrećicu ostavite malo otvorenu kako bi vruće pare mogle slobodno izlaziti.
Papirnatih tanjuri	Prikladni su samo za podgrijavanje ili kratko kuhanje. Ne ostavljajte pećnicu bez nadzora tijekom kuhanja.
Papirnatih ručnici	Koristite ih za pokrivanje hrane i skupljanje otopljenog masnoća. Koristite samo za kratko kuhanje. Ne ostavljajte bez nadzora tijekom kuhanja.
Masni papir za pečenje	Koristite za pokrivanje hrane, zatvaranje hrane prilikom kuhanja i kako biste spriječili prskanje u pećnici.
Plastični materijali	Koristite samo tanjure i posude koje su prikladne za upotrebu u mikrovalnoj pećnici. Slijedite upute proizvođača. Plastični materijali koji su prikladni za uporabu u mikrovalnoj pećnici moraju biti označeni s: „Prikladno za mikrovalne pećnice.“ Neke plastike omekšaju zbog dugotrajne izloženosti visokim temperaturama. „Vrećice za kuhanje“ i vrećice za pečenje moraju biti probijene, otvorene ili nekim drugim načinom osiguran protok zraka u skladu s uputama proizvođača hrane.
Plastične ambalažne folije	Koristite samo tanjure i posude koje su prikladne za upotrebu u mikrovalnoj pećnici. Njima se poslužite kad je potrebno prekriti hranu i sačuvati joj vlagu za vrijeme pripreme. Pazite da plastične folije ne dotiču hranu koju pripremate.
Termometri	Koristite samo one termometre koji su prikladni za korištenje u mikrovalnim pećnicama. (Termometri za meso, kolače i slastice.)
Masni papir	Koristite da biste pokrili jelo, spriječili prskanje masnoće u pećnici i kako bi se vlaga zadržala tijekom pripreme.

HR/BIH

Materijali koji ne smiju biti korišteni pri kuhanju u mikrovalnim pećnicama

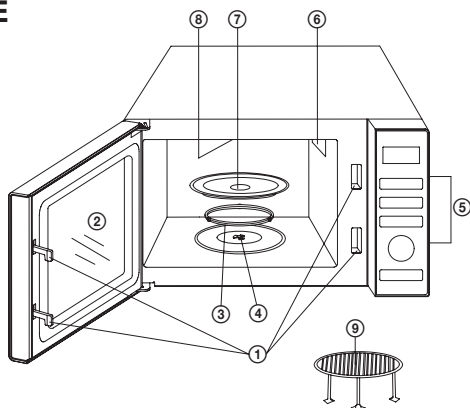
Posude i tanjuri	Napomene
Aluminijski pladnjevi i limovi za pečenje	Postoji opasnost od savijanja. Premjestite hranu u posudu pogodnu za kuhanje u mikrovalnim pećnicama.
Prehrambene kartonske kutije s metalnom drškom	Postoji opasnost od savijanja. Premjestite hranu u posudu pogodnu za kuhanje u mikrovalnim pećnicama.
Metalno i posude s metalnim dijelovima	Metal sprječava prolazak mikrovalova. Metalni rub može se deformirati.
Žičani patentni za zatvaranje staklenki	Postoji opasnost od savijanja i plamena unutar pećnice.
Papirne vrećice	Može prouzročiti požar. Postoji opasnost od pojave plamena unutar pećnice.
Pjenasti materijali	Plastične pjene na visokim temperaturama mogu se rastopiti i pokvariti hranu.
Drvo	Drvo se isušuje i može prsnuti tijekom kuhanja.

Upotreba materijala za pečenje i kuhanje u mikrovalnoj pećnici

Materijal	Mikrovalno kuhanje	Roštiljanje	Kombinacija
Vatrostalno staklo	Da	Da	Da
Obično staklo	Ne	Ne	Ne
Keramika pogodna za pečenje	Da	Da	Da
Plastično posuđe za mikrovalne pećnice	Da	Ne	Ne
Papir za pečenje	Da	Ne	Ne
Metalna rešetka	Ne	Da	Ne
Limovi za pečenje	Ne	Da	Ne
Aluminijska folija	Ne	Da	Ne

SASTAVLJANJE MIKROVALNE PEĆNICE

- ① Sigurnosni sustav zaključavanja (isključuje napajanje ako se tijekom kuhanja otvore vrata)
- ② Kontrolni prozorčić vrata pećnice
- ③ Osovina okretnice
- ④ Sastavljeni noseći prsten
- ⑤ Upravljačka ploča
- ⑥ Valovod (nemojte ukloniti pravokutni poklopac koji štiti cijevi magnetrona!)
- ⑦ Stakleni tanjur
- ⑧ Grill
- ⑨ Metalna rešetka (koristi se samo za grill)



ZALSON

- Prikaz vremena kuhanja, snage, programa i sati.

POWER LEVEL (MIKROVALNA SNAGA)

- Pritiskom ove tipke određujete razinu mikrovalne snage.
- Također se koristi za postavljanje sigurnosne brave za djecu.

GRILL/COMBI (GRILL/KOMBINACIJA S GRILLOM)

- Pritisnite za podešavanje programa za grill.
- Pritisnite za podešavanje kombinacije mikrovalnog kuhanja i roštilja.

SPEED DEFROST (ODMRZAVANJE PREMA VREMENU)

- Pritisnite za podešavanje odmrzavanja po vremenu.

AUTO DEFROST (ODMRZAVANJE PREMA TEŽINI)

- Pritisnite za podešavanje odmrzavanja po težini.

PRESET (PROGRAM)

- Koristi se za postavljanje programa.

WEIGHT/CLOCK (PODEŠAVANJE TEŽINE/SAT)

- Pritisnite za podešavanje vremena.
- Pritisnite za podešavanje težine hrane ili broja komada.

PAUSE/CANCEL (PAUZA/PREKID)

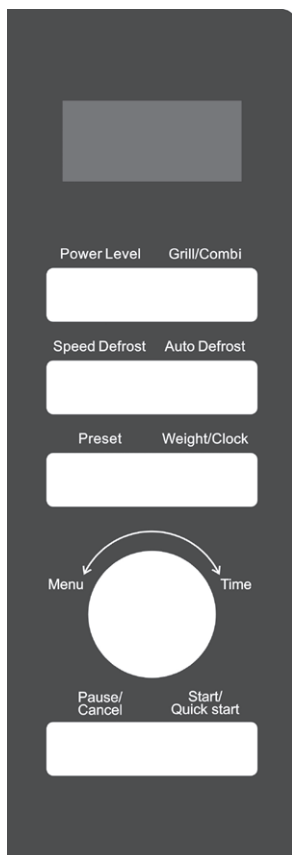
- Pritisnite za brisanje postavki ili resetiranje pećnice prije podešavanja odabranog programa.
- Pritisnite jednom za prekid odabranog programa, pritisnite još jednom kako biste poništili odabrani program.

START/QUICK START (START/BRZI START)

- Pritisnite za pokretanje programa kuhanja.
- Pritisnite više puta za postavljanje funkcije brzog starta.

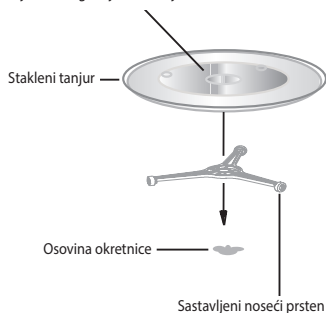
TIME/MENU (VRIJEME/IZBORNIK)

- Okrenite za namještanje željenog vremena kuhanja.
- Okretanjem odaberite program u funkciji automatskog kuhanja.



POSTAVLJANJE OKRETNICE

Ležaj staklenog tanjura (s donje strane)



1. Nikad ne postavljajte stakleni tanjur naopako. Stakleni tanjur mora se stalno slobodno okretati.
2. Nikada ne koristite pećnicu bez nosećeg prstena i staklenog tanjura.
3. Sve namirnice i posude s njima moraju uvijek biti stavljene na stakleni tanjur.
4. Dode li do oštećenja tanjura ili nosećeg prstena, javite se najbližem ovlaštenom servisu.

UGRADNJA

Uklonite sav ambalažni materijal i opremu.

Provjerite ima li kakvih oštećenja na pećnici (oštećena ili nedostajuća vrata i slično). Pećnicu ne postavljajte ima li bilo kakvih oštećenja.

Kuhinjska radna ploha

Kučite pećnice: Odstranite sve zaštitne folije s površine kućišta.

Nemojte ukloniti pravokutnu foliju koja je pričvršćena unutar pećnice. Ta folija je zaštita magnetrona pećnice.

Instalacija

1. Postavite pećnicu na ravnu površinu na mjesto na kojem je osigurano dovoljno prostora za pravilan rad ventilacijskih otvora.

Između stražnje strane pećnice i najbližeg zida mora biti udaljenost od najmanje 10 cm. Sa strana mora biti najmanje 5 cm slobodnog prostora.

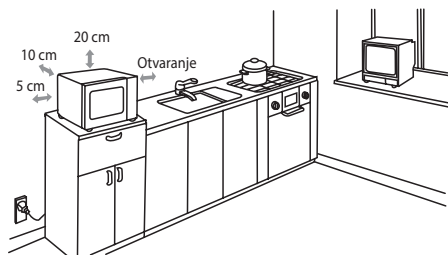
- a) Ostavite najmanje 20 cm prostora iznad pećnice.
- b) Ne skidajte noge pećnice.
- c) Nemojte blokirati ventilacijske otvore. To može oštetiti pećnicu.
- d) Postavite pećnicu što je dalje moguće od radio i TV aparata. Mikrovalna pećnica može uzrokovati smetnje radijskog i TV signala.

2. Priključite pećnicu na standardnu zidnu utičnicu. Provjerite slažu li se napon i frekvencija navedeni na natpisnoj pločici s naponom i frekvencijom u mreži.

UPOZORENJE: Pećnicu nemojte postavljati iznad ploče za kuhanje, kao ni u njezinoj blizini ili blizini nekog drugog izvora topline. Smještaj pećnice u blizini izvora topline može dovesti do njezina oštećenja i nevaženja jamstva.

Mikrovalna pećnica namijenjena je za korištenje u otvorenom i ne smije biti postavljena u ormariće.

Površina pećnice može biti vruća tijekom rada.



HR/BIH



FUNKCIJE MIKROVALNE PEĆNICE

Upute za uporabu

Ova mikrovalna pećnica koristi napredne elektroničke kontrole za podešavanje parametara kuhanja kako bi što bolje odgovorila vašim potrebama.

Ako tijekom kuhanja pritisnete tipku **PAUSE/CANCEL** (Pauza/Prekid), program se prekida, a možete ga nastaviti pritiskom na tipku **START/QUICK START** (Start/Brzi start). Ponovnim pritiskom na tipku **PAUSE/CANCEL** program se zaustavlja. Nakon završetka kuhanja oglasi se zvučni signal, a na zaslonu se prikaže END.

1. Podešavanje vremena

Kada je mikrovalna pećnica priključena u utičnicu, na zaslonu pećnice će se pojaviti „1:00“ i ogласiti će se zvučni signal.

Da biste postavili vrijeme, pritisnete tipku **WEIGHT/CLOCK** i držite je 3 sekunde. Pritisnete nekoliko puta za odabir 24-satnog (Hr 24) ili 12-satnog načina (Hr 12).

Nakon odabira načina, postavite vrijeme okretanjem kotačića **TIME/MENU** (Vrijeme/Izbornik) i potvrdite pritiskom na tipku **WEIGHT/CLOCK**. Minute postavite istim postupkom.

2. Kuhanje u mikrovalnoj pećnici

- 1) Željenu snagu odaberite pritiskom na tipku **POWER LEVEL** (Snaga mikrovalova) prema tablici u nastavku. Najdulje trajanje kuhanja je 95 minuta.
- 2) Regulatorom **TIME/MENU** (Vrijeme/Izbornik) postavite željeno trajanje kuhanja.
- 3) Potvrdite pritiskom tipke **START/QUICK START** (Start/Brzi start) i pećnica će početi kuhati.

Tablica snage mikrovalova

Broj pritisaka tipke POWER LEVEL	Mikrovalna snaga	Uporaba
1x	100 %	Grijanje, mlijeko, prokuhavanje vode, povrće, pića
2x	80 %	Riža, riba, piletina, mljeveno meso
3x	60 %	Kuhano meso, riba
4x	40 %	Priprema juhe, omekšavanje maslaca
5x	20 %	Omekšavanje sladoleda
6x	0 %	Ventilator ili kuhinjski sat

Napomena: Ako ne odaberete razinu snage, pećnica će raditi najjačom snagom. Tijekom kuhanja, možete provjeriti snagu pritiskom **POWER LEVEL** (Snaga mikrovalova).

HR/BIH

3. Brzo pokretanje

Pritisnete li tipku **START/QUICK START** (Start/Brzi start) nekoliko puta, postaviti ćete duljinu kuhanja, a pećnica će početi raditi najvećom snagom. Svaki pritisak odgovara 30 sekundi. Najdulje moguće trajanje kuhanja u ovom načinu rada je 10 minuta. Po isteku podešenog vremena, oglasit će se zvučni signal i na zaslonu će se pokazati END (kraj).

4. Odmrzavanje po težini

Trajanje i snaga potrebni za odmrzavanje automatski su podešeni prema zadanoj težini. Granice težine zamrznutih namirnica: 100–1800 g.

Primjer: Želite li odmrznuti 200 g namirnica.

- 1) Pritisnite tipku **AUTO DEFROST** (Odmrzavanje po težini).
- 2) Brojem pritisaka na tipku **WEIGHT/CLOCK** (Podešavanje težine/vrijeme) odaberite količinu.
- 3) Odmrzavanje pokrenite pritiskom tipke **START/QUICK START** (Start/Brzi start).

Napomena: Za vrijeme odmrzavanja, pećnica će se zaustaviti i začut će se zvučni signal – tada hranu okrenite i pokrenite nastavak odmrzavanja pritiskom na tipku **START/QUICK START** (Start/Brzi start).

5. Odmrzavanje prema vremenu

Pećnica omogućava odmrzavanja prema podešenom vremenu. Najdulje trajanje odmrzavanja je 95 minuta.

- 1) Pritisnite tipku **Speed defrost** (Odmrzavanje po vremenu).
- 2) Okretanjem kotačića **Time/Menu** (Vrijeme/Izbornik) podesite vrijeme odmrzavanja.
- 3) Odmrzavanje pokrenite pritiskom tipke **Start/Quick Start** (Start/Brzi start).

6. Programi

Ova značajka omogućava vam u zadano vrijeme pokrenuti jedan od ranije programiranih ciklusa pećnice.

Na primjer: sada je 8:00. Želite početi kuhanje u 11:30.

- 1) Odaberite željeni program kuhanja (osim programa odmrzavanja po težini i brzi start).
- 2) Jednom pritisnite tipku **PRESET** (Program).
- 3) Okrenite regulator na položaj **TIME/MENU** (Vrijeme/Izbornik) i sate postavite na 11:00.
- 4) Jednom pritisnite tipku **PRESET** (Program).
- 5) Okretanjem regulatora **TIME/MENU** (Vrijeme/Izbornik) minute postavite na 11:30.
- 6) Jednom pritisnite tipku **PRESET** (Program).

Napomena: Nakon što postavite **Program** možete doznati vrijeme pritiskom tipke **PRESET** (Program). Vrijeme će se prikazati 5 sekundi. Tijekom tih 5 sekundi možete poništiti postavke programa pritiskom tipke **PAUSE/CANCEL**.

7. Korištenje grila

Korištenje grila je posebno praktično kad pripremate tanke mesne odreske, odreske, rebra, gyros, kobasice ili piletinu. Najdulje trajanje pripreme grila je 95 minuta.

Primjer: Želite li programirati grill u trajanju od 12 minuta

- 1) Pritisnite tipku **GRILL/COMBI** (Grill/Kombinacija s grillom).
- 2) Okretanjem regulatora **TIME/MENU** (Vrijeme/Izbornik) postavite željeno vrijeme grilla.
- 3) Grill pokrenite pritiskom tipke **START/QUICK START** (Start/Brzi start).

8. Automatsko kuhanje

Za sljedeće namirnice ne morate podesiti ni vrijeme kuhanja, ni snagu. Jednostavno unesite vrstu hrane i njezinu težinu/količinu.

Izbornik	Namirnica	
1	Pića (200ml/šalica)	
2	Riža (g)	1. U slučaju mlijeka/kave i pripreme krumpira, kada pritisnete gumb Weight/Clock (Podešavanje težine), na zaslonu se prikazuje broj porcija umjesto težine hrane.
3	Špageti (g)	2. U programima 7, 8 i 9 program se zaustavlja na sredini pripreme i zvučnim signalom vas upozori da je potrebno okrenuti namirnice. Zatim zatvorite vrata i pritisnite tipku Start/Quick start (Start/Brzi start) i nastavite pečenje.
4	Krumpir (svaki 230±10 g)	3. Uspješna priprema jela metodom automatskog kuhanja ovisi o mnogim čimbenicima kao što su oscilacije napona, oblik i veličina hrane, vaše osobne sklonosti dubini do koje je potrebno ispeći itd. Smatrate li da ishod kuhanja nije zadovoljavajući, prilagodite vrijeme kuhanja u skladu s time.
5	Automatsko grijanje (g)	4. Prilikom pripremanja špageta, dodajte kipuću vodu prije kuhanja.
6	Riba (g)	
7	Piletina (g)	
8	Govedina/ovčatina (g)	
9	Mljeveno meso (g)	

- 1) Okrećite regulator **TIME/MENU** (Vrijeme/Izbornik) u smjeru suprotnom od kretanja kazaljke na satu i odaberite vrstu namirnice prema gornjoj tabeli.
- 2) Pritisnite tipku **WEIGHT/CLOCK** (Podešavanje težine/Sat). Pritiscima ove tipke odaberite željenu težinu ili broj porcija.
- 3) Pritisnite tipku **START/QUICK START** (Start/Brzi start).

9. Korištenje mikrovalnog kuhanja i grila

Najdulje moguće vrijeme pripreme korištenjem oba načina rada je 95 minuta. Na raspolaganju su sva kombinirana načina pripreme: **Co-1** pogodan za pripremu ribe i da biste zapekli jelo (30% mikrovalno kuhanje, 70% grill) i **Co-2** koji je pogodan za omelete, pudinge, pečene krumpire i perad (55% mikrovalno kuhanje, 45% grill).

Tipka COMBI	Kombinacija	Vrijeme kuhanja	
		Mikrovalno kuhanje	Grill
Pritisnuti 1x	Co-1	30 %	70 %
Pritisnuti 2x	Co-2	55 %	45 %

Primjer: Za kuhanje u načinu pripreme Co-1 u trajanju od 25 minuta

- 1) Dvapat pritisnite tipku **GRILL/COMBI**.
- 2) Okrećite regulator **TIME/MENU** (Vrijeme/Izbornik) tako da se na zaslonu prikaže 25:00.
- 3) Pritisnite **START/QUICK START** (Start/Brzi start).

Primjer: Za kuhanje u načinu pripreme Co-2 u trajanju od 12 minuta

- 1) Triput pritisnite tipku **GRILL/COMBI**.
- 2) Okrećite regulator **TIME/MENU** (Izbornik/Vrijeme) tako da se na zaslonu prikaže 12:00.
- 3) Pritisnite **START/QUICK START** (Start/Brzi start).

Nakon završetka grijanja, ventilator će nastaviti raditi tijekom vremena potrebnog za hlađenje termički opterećenih dijelova elektronike kako bi spriječio njihovo oštećenje. Ako uređaj zagrijava kraće vrijeme ili ako to dopuštaju okolni temperaturni uvjeti, uređaj se ne mora hladiti nakon završetka grijanja.

10. Sigurnosna bravica za djecu - može se razlikovati ovisno o vrsti mikrovalne pećnice

ZAKLUČAVANJE: Tijekom 3 sekunde držite pritisnutim tipku **POWER LEVEL** (Snaga mikrovalova), začuje se zvučni signal koji signalizira da je sigurnost za djecu uključena, a na zaslonu zasvijetli **CHILD LOCK** (Roditeljska zaštita).

OTKLJUČAVANJE: Tijekom 3 sekunde držite pritisnutim tipku **POWER LEVEL** (Snaga mikrovalova), začuje se zvučni signal koji signalizira da je roditeljska zaštita isključena. Pokazivač zaštite na zaslonu će se isključiti.

Aktiviranje sigurnosnog zaključavanja za djecu:

U stanju čekanja, ako će uređaj biti bez ikakve akcije u roku od jedne minute, mikrovalna pećnica će se automatski prebaciti u način rada za zaštitu djece i kontrolna lampica će se uključiti. Svi će se gumbi deaktivirati.

Za isključenje sigurnosnog zaključavanja za djecu:

Da biste deaktivirali sigurnosno zaključavanje za djecu, otvorite i zatvorite vrata mikrovalne pećnice.

UKLANJANJE POTEŠKOĆA

Česti	
Mikrovalna pećnica ometa rad TV prijemnika.	Rad mikrovalne pećnice može izazvati smetnje radio i TV uređaja. Te smetnje slične su smetnjama koje izazivaju mali kućni električni aparati kao što su mikser, usisavač ili ventilator.
Na vratima se kondenzira para, a iz ventilacijskih otvora izlazi vrući zrak.	Za vrijeme pripreme hrane iz namirnica može dolaziti do otpuštanja pare. Pare se većim dijelom oslobađaju kroz ventilacijske otvore, ali jedan dio se može kondenzirati na hladnijim predmetima, kao što su to vrata. To je normalna pojava.
Mikrovalna pećnica je greškom uključena prazna.	Ne uključujte pećnicu kad je prazna. To je vrlo opasno.

Problem	Mogući uzrok	Rješenje
Uređaj se ne pokreće.	Kabel za napajanje nije čvrsto uključen u utičnicu.	Izvučite kabel iz utičnice. Nakon otprilike 10 sekundi, uključite kabel u utičnicu.
	Pregorio je osigurač ili se isključila sigurnosna sklopka.	Zamijenite osigurač ili ponovno uključite sklopku (može popraviti naš servisni tehničar).
	Problem s utičnicom.	U utičnicu pokušajte spojiti neki drugi električni uređaj.
Pećnica ne grije.	Vrata nisu pravilno zatvorena.	Zatvorite vrata.
Stakleni tanjur ispušta zvukove kada pećnica radi.	Okretnica ili dno pećnice su prljavi.	Očistite pećnicu prema uputama u poglavlju „Čišćenje“.

TEHNIČKI PODACI

Obujam 25 l

Snaga mikrovalova 900 W

Snaga roštilja 1000 W

Tajmer: 95 minuta

Broj automatskih programa: 9

Odmrzavanje po težini

Regulacija snage u 5 razina

Okretnica Ø 270 mm

Masa 14,5 kg

Dimenzije, uključujući okvir: 483 × 281 × 420 mm (š × v × d)

Nazivni napon: 230–240 V~ 50 Hz

Nazivna snaga: 1400 W

Radna frekvencija: 2.450 MHz

Buka: 63 dB

UPORABA I ODLAGANJE OTPADA

Papir i karton predati na odlagalište. Foliju, PE vrećice i plastične dijelove ambalaže odložiti u za njih predviđene kontejnere.

ODLAGANJE PROIZVODA PO PRESTANKU KORIŠTENJA

Odlaganje električnih i elektroničkih uređaja (vrijedi u zemljama članicama EU i drugim zemljama u kojima je uveden sustav recikliranja)

Simbol koji se nalazi na proizvodu ili ambalaži označava da se proizvod ne može tretirati kao komunalni otpad domaćinstva. Predajte proizvod na mjestu određenom za recikliranje električne i elektroničke opreme. Pravilnim recikliranjem ovog proizvoda spriječite štetne posljedice po ljudsko zdravlje i po okoliš.

Recikliranje doprinosi očuvanju prirodnih resursa. Želite li više informacija o recikliranju ovog proizvoda, molimo da se obratite lokalnim vlastima, organizaciji ovlaštenoj za preradu otpada ili trgovini u kojoj ste kupili uređaj.

Ovaj proizvod zadovoljava zahtjeve Direktive EU o elektromagnetskoj kompatibilnosti i sigurnosti električnih uređaja.

Zadržano je pravo izmjena teksta i tehničkih podataka.

Upute za uporabu dostupne su na web stranici www.ecg-electro.eu.



08/05



VARNOSTNI NAPOTKI

Pazljivo preberite in shranite za morebitno kasnejšo uporabo!

Svarilo: Varnostni ukrepi in navodila ne zajemajo vseh možnih razmer in nevarnosti, do katerih lahko pride. Uporabnik se mora zavedati, da varnostnih napotkov, kot so previdno, skrbno in razumno ravnanje ni mogoče vgraditi v izdelek. Zato mora uporabnik te naprave sam zagotoviti vse varnostne ukrepe. Nismo odgovorni za škodo, ki bi nastala med prevozom, zaradi nepravilne uporabe, zaradi nihanja napetosti ali zaradi spremembe ali zamenjave kateregakoli dela naprave.

Da ne bi prišlo do požara ali poškodbe zaradi udara elektrike, morate pri uporabi električnih naprav vedno upoštevati osnovna varnostna navodila, med katerimi so tudi naslednja:

1. Preverite, ali električna napetost na vaši vtičnici odgovarja tisti, ki je navedena na ploščici vaše naprave, in ali je vtičnica pravilno ozemljena. Vtičnica mora biti inštalirana glede na veljavne elektrotehnične norme EN.
2. Pečice ne smete uporabljati, če so poškodovana vrata, če pečica ne deluje pravilno ali če je poškodovan napajalni kabel.

SVARILLO: Nevarno je, da katerakoli druga kot usposobljena oseba izvaja kakršnakoli popravila ali vzdrževanje, ki pomeni odstranjevanje poljubnega dela ohišja, ki zagotavlja zaščito pred sevanjem mikrovalovne energije.

Kakršnakoli popravila ali prilagajanje naprave, kamor se šteje tudi zamenjava kabla, mora izvesti strokovni servis! Pred popravilom izključite napajalni kabel iz vtičnice. Če se pokrov odstrani po priključitvi na električno omrežje, je serviser lahko izpostavljen nevarnosti električnega udara ali nevarnosti mikrovalovne energije.

3. Napravo zaščitite pred stikom z vodo ali drugimi tekočinami, da ne pride do udara električnega toka. Električnega kabla ali vtičnice ne potaplajte v vodo!
4. Mikrovalovne pečice ne uporabljajte na odprtih kot tudi ne v vlažnih prostorih; ne dotikajte se napajalnega kabla niti same naprave z mokrimi rokami. Obstaja nevarnost udara elektrike.

5. Pri uporabi pečice bodite še posebej pozorni na otroke, ki se nahajajo v bližini.
6. Mikrovalovna pečica ne sme delovati brez nadzora.
7. Priporočamo, da napajalni kabel naprave izključite iz električnega omrežja. Pred kakršnimkoli posegom prav tako izključite kabel iz električnega omrežja. Vtiča ne smete izvleči iz vtičnice z vlečenjem za kabel. Kabel izključite iz vtičnice tako, da ga držite za vtič.
8. Mikrovalovne pečice ne uporabljajte v bližini vira vročine, npr. kuhalne plošče štedilnika. Varujte jo pred neposrednim sončnim sevanjem.
9. Napajalni kabel se ne sme dotikati vročih delov ali teči preko ostrih robov.
10. Nevarnost pred požarom v notranjosti pečice lahko preprečite na naslednji način:
 - a) Jedi ne pecite preveč.
 - b) Preden daste v pečico papirnate ali plastične vrečke, odstranite iz njih sponke.
 - c) Ne segrevajte olja ali masti za kuhanje v pečici, saj temperature olja ni mogoče nadzorovati. V pečici ne cvrite hrane. Vroče olje lahko poškoduje dele pečice in posodo ter povzroči opekline.
 - d) Po uporabi obrišite s krpico, namočeno v raztopino detergenta, vrata, tesnilo vrat in notranji prostor pečice ter posušite. S tem boste odstranili vse umazanije, maščobo in morebitne preostanke hrane.

SVARILO: Če pride do poškodbe vrat oziroma tesnila, pečice ne smete uporabljati, dokler je ne popravi usposobljena oseba. Pečico je treba pravilno čistiti in odstranjevati morebitne ostanke jedi. Umazana pečica lahko povzroči poškodbe površine, ki lahko negativno vplivajo na življenjsko dobo aparata in povzročijo nastanek nevarne situacije. Nakopičena maščoba bi se lahko pregrela in posledično bi lahko nastal požar.

Za čiščenje ne uporabljajte abrazivnih sredstev.

Aparata ne smete čistiti s parnim čistilnikom.

- e) V primeru, da bi se začelo iz pripravljene hrane znotraj pečice kaditi ali pa bi le-ta zagorela, pustite vrata pečice zaprta, pečico ugasnite in potegnite ven vtič električnega kabla, da preprečite širjenje morebitnega ognja.

- f) V primeru uporabe posod za enkratno uporabo iz plastike, papirja ali drugih vnetljivih materialov pečica ne sme biti brez nadzora, da ne pride do vnetja.
11. Nevarnost eksplozije in nenadnega vretja preprečite na sledeč način:
SVARILLO: Tekočine in drugih jedi ne smete segrevati v nepredušno zaprtih posodah, ker so nagnjene k eksploziji. Z zaprtimi posodami mislimo tudi na otroške stekleničke ali dude.
- a) Za segrevanje tekočin uporabljajte posode s širokimi odprtinami in jih po končanem segrevanju pustite stati 20 sekund, da ne bi prišlo do eruptivnega vrenja.
 - b) Jajca v lupini, trdo kuhana jajca, voda, ki vsebuje maščobo ali olje, in zaprte steklene posode se ne smejo pogrevati v mikrovalovni pečici, ker lahko eksplodirajo, in sicer tudi po koncu mikrovalovnega segrevanja. Krompir, klobase in kostanj morate, preden jih postavite v pečico, prerezati ali prebosti.
 - c) Mikrovalovno segrevanje pijač lahko povzroči zapoznelo vretje, kar je treba upoštevati pri držanju posode.
 - d) Vsebino otroških stekleničk in otroške hrane je treba pred postrežbo premešati ali pretresti ter pred konzumacijo preveriti temperaturo za preprečitev opeklin.
12. Po končanem segrevanju v mikrovalovni pečici je posoda zelo vroča. Pri jemanju posode iz pečice uporabljajte rokavice. Pazite, da pri stiku z vročo paro ne pride do opeklin obraza ali rok.
13. Ko odpirate pokrov ali odstranjujete folijo z embalaže, to počnite vedno v nasprotni smeri in proč od sebe. Vrečke s kokicami in vrečke za peko odpirajte na varni oddaljenosti od obraza.
14. Da bi vrtljivi krožnik zaščitili pred razbitjem:
- a) Pustite, da se vrtljivi pladenj ohladi, preden ga boste očistili.
 - b) Na hladni vrtljivi pladenj ne postavljajte vroče hrane ali posode.
 - c) Na hladni vrtljivi pladenj ne postavljajte zamrznjene hrane ali hladne posode.
15. Prepričajte se, da se med delovanjem noben predmet ne dotika notranje stene pečice.

16. Znotraj pečice ne skladiščite hrane in drugih predmetov. Če pride do udara električnega omrežja zaradi strele, se lahko pečica samodejno prižge.
17. Pečice ne uporabljajte, kadar v njej ni nobene hrane ali tekočine. Zaradi tega se lahko pokvari. Ne zapirajte niti ne pokrivajte odprtih za prezračevanje pečice.
18. Ne uporabljajte pripomočkov, ki jih ne priporoča proizvajalec. V nasprotnem primeru tvegate izgubo pravice do uveljavitve garancije.
19. Mikrovalovno pečico uporabljajte samo na način, predpisan v teh navodilih. Mikrovalovna pečica je namenjena samo za hišno uporabo. Proizvajalec ne odgovarja za škodo, ki bi nastala zaradi nepravilne uporabe te naprave.
20. Mikrovalovna pečica je namenjena za pogrevanje hrane in pijač. Sušenje hrane ali oblačil in pogrevanje grelnih blazin, domače obutve, pralnih gob, vlažnih tkanin in podobnih stvari lahko povzroči telesno poškodbo, zagorenje ali požar.
- SI 21. Ta izdelek je namenjen uporabi v gospodinjstvu in v podobnih prostorih kot so:
 - kuhinje v podjetjih, pisarnah in drugem podobnem delovnem okolju;
 - aparati, ki se uporabljajo v kmetijstvu;
 - aparati, ki jih gostje uporabljajo v hotelih, motelih in v drugih nastanitvenih okoljih;
 - aparati, ki se uporabljajo v objektih, ki ponujajo nočitev z zajtrkom.
22. Otroci, starejši od 8 let in več, osebe z zmanjšano fizično ali umsko sposobnostjo ali osebe, ki nimajo dovolj izkušenj, lahko uporabljajo to napravo samo pod nadzorom, ali če jih je izkušena oseba podučila o varni uporabi in razumejo nevarnost povezane zaradi nepravilne uporabe. Otroci se ne smejo igrati s to napravo. Čiščenja in vzdrževanja, ki ga opravljajo uporabniki, ne smejo opravljati otroci, če niso stari osem let ali več in so pod nadzorom starejših oseb.

Ne izpostavljajte se po nepotrebem pretiranim količinam mikrovalovnih žarkov

1. Ne poskušajte vključiti pečice, ki ima vrata odprta. S tem se lahko izpostavite mikrovalovnim žarkom. Nikoli ne poškodujte in ne držite varnostnih ključavnic vrat pečice.

2. V vrata pečice ne dajajte nobenih tujkov. Preverite, ali so tesnila na vratih pečice in površina ob njih čista in da ni ostankov čistilnih sredstev.
3. Ne poskušajte vklopiti nedelujoče pečice. Vrata pečice morajo biti po zaprtju popolnoma zatesnjena in ne smejo biti poškodovana.
Primeri nevarnih poškodb vrat:
 - a) Vrata pečice so UKRIVLJENA.
 - b) TEČAJI in ZAPAHI na vratih niso dovolj dobro pričvrščeni.
 - c) VRATNA TESNILA IN TESNILNE POVRŠINE NA OHIŠJU so poškodovane.Pečico lahko popravlja in servisira samo za to usposobljena oseba.
4. Kot pri večini drugih izdelkov, namenjenih za peko, je potreben nenehen nadzor, da ne bi prišlo do požara.

V primeru požara:

1. Ne odpirajte vrat pečice.
2. Izključite pečico in iz vtičnice izključite napajalni kabel.
3. Izklopite glavno stikalo razdelilnika električne energije.

ČIŠČENJE

Prepričajte se, da ste pečico izključili iz dovoda el. energije tako, da ste iz vtičnice potegnili vtikalno el. kabla.

1. Uporabite vlažno krpico in očistite notranjost pečice.
2. Pritikline očistite na običajen način v milni raztopini.
3. Umazan okvir vrat, tesnila in sosednji deli se morajo temeljito očistiti z vlažno krpo, namočeno v raztopini detergenta, in nato suho obrisati.

Pečica mora biti ozemljena. Vtikalo električnega kabla je lahko vključeno le v vtičnico, ki je pravilno ozemljena.

V primeru kakršnih koli dvomov glede pravilnosti el. inštalacije ali pri okvarah kontaktirajte kvalificiranega električarja ali servisnega tehnika.

1. Mikrovalovna pečica je opremljena s kratkim el. kablom, da se zmanjša tveganje poškodbe zaradi spotikanja ali zapletanja.
2. Dolg podaljševalni kabel mora izpolnjevati naslednje zahteve:
 - a) Z vidika dovoljene električne obremenitve morajo biti nominalne vrednosti podaljševalnega kabla in vtičnice v skladu z nominalnimi vrednostmi mikrovalovne pečice.

- b) Podaljševalni kabel mora biti trižilni in vtikalo ter vtičnica morata imeti ozemljitveni zatič.
- c) Kabel mora biti dobro pospravljen, to pomeni, da ne visi preko delovne plošče kuhinjskega pulta in da se ob njega nihče ne more spotakniti ter da otroci ne morejo izvleči kabla.

POSODA IN KROŽNIKI

OPOZORILO

Nevarnost poškodb

Uporabljajte le posode, ki so primerne za uporabo v mikrovalovnih pečicah. Močno zaprte posode lahko pri kuhanju eksplodirajo. Zaprte posode se morajo pred kuhanjem odpreti in plastična embalaža preluknjati, glej Materiali, ki se lahko in se ne smejo uporabljati v mikrovalovni pečici. Obstajajo nekateri nekovinski materiali, ki se ne morejo varno uporabljati pri kuhanju v mikrovalovni pečici. Če ste v dvomih, ali se lahko material varno uporabi v mikrovalovni pečici, ravnajte sledeče:

SI

Test kuhinjske posode:

1. Posodo, namenjeno za kuhanje v mikrovalovni pečici, napolnite z mrzlo vodo (250 ml).
2. Kuhajte 1 minuto na maksimalni moči pečice.
3. Pazljivo preizkusite temperaturo preizkušene posode. Če je preizkušena posoda topla, je ne uporabljajte za kuhanje v mikrovalovni pečici.
4. Ne kuhajte več kot 1 minuto.

NEVARNOST ZA OTROKE: Otroci se ne smejo igrati z embalažnim materialom. Ne dovolite, da bi se otroci igrali s plastičnimi vrečkami. Nevarnost zadušitve.



Vroča površina!

Materiali, ki jih lahko uporabljate za kuhanje v mikrovalovni pečici

Posoda	Opombi
Pekači za pečenje	Upoštevajte napotke proizvajalca. Dno posode za pečenje mora biti vsaj 5 mm na vrtljivim krožnikom. Nepravilna uporaba lahko povzroči, da vrtljivi krožnik počí.
Krožniki	Uporabljajte samo krožnike in posodo, ki je primerna za uporabo v mikrovalovnih pečicah. Upoštevajte napotke proizvajalca. Ne uporabljajte počenih ali poškodovanih skled.
Steklene steklenice in vrči	Vedno odstranite tesnilni zamašek. Hrano le pogrejte. Ne kuhajte! Večina steklenih vrčev in steklenic ni odporna na visoke temperature in lahko počijo.
Steklena posode za pečenje	Uporabljajte le steklene pečene posode, ki so odporne proti visokim temperaturam. Prepričajte se, da posoda nima kovinskega robu ali kakšen drug kovinski del. Ne uporabljajte počenih ali poškodovanih skled.
Vrečke za peko	Upoštevajte napotke proizvajalca. Ne zapirajte s kovinskimi sponkami. Pustite spoje vreče na rahlo odprte, da lahko vroča para prosto uhaja.
Papirnati krožniki	Primeri la za pogrevanje ali kratko kuhanje. Pečice med kuhanjem ne puščajte brez nadzora.
Papirne brisače	Uporabljajte le za prekrivanje hrane in vpijanje odvečne maščobe. Uporabljajte le za krajše kuhanje. Med kuhanjem ne puščajte brez nadzora.
Peki papir	Uporabljajte za prekrivanje hrane, za zapakiranje hrane med dušenjem ali pa kot zaščito pred brizganjem po pečici.
Plastični materiali	Uporabljajte samo krožnike in posodo, ki je primerna za uporabo v mikrovalovnih pečicah. Upoštevajte napotke proizvajalca. Plastični materiali primerni za uporabo v mikrovalovni pečici morajo imeti specifične oznake: „Primerno za mikrovalovne pečice.“ Nekateri plastike se zmečkajo zaradi dolgotrajnega delovanja visokih temperatur. „Vrečke za kuhanje“ in vrečke za pečenje morajo biti prerezane, preluknjane ali kako drugače prezačevane glede na navodila proizvajalca.
Plastične embalažne folije	Uporabljajte samo krožnike in posodo, ki je primerna za uporabo v mikrovalovnih pečicah. Uporabljajte za prekrivanje hrane in za ohranjanje vlage hrane med kuhanjem. Pazite na to, da se plastična folija ne dotika pripravljene hrane.
Termometri	Uporabljajte le termometre primerne za uporabo v mikrovalovnih pečicah. (Termometri za meso, kruh in slaščice).
Povoščen papir	Uporabljajte za prekrivanje hrane, kot zaščito pred brizganjem po pečici in za ohranjanje vlage hrane med kuhanjem.

SI

Materiali, ki se ne smejo uporabljati pri kuhanju v mikrovalovni pečici

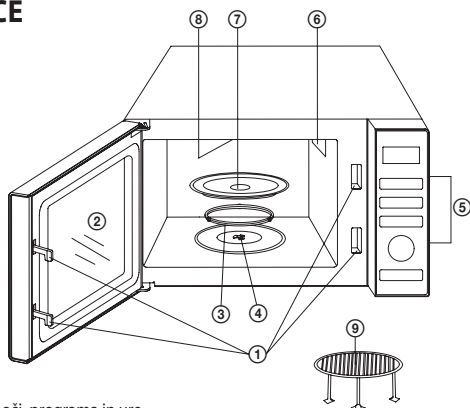
Posoda in krožniki	Opombi
Aluminijasti krožniki in pekači	Nevarnost deformacije. Prestavite hrano v posodo, ki je primerna za kuhanje v mikrovalovnih pečicah.
Prehranske in kartonske škatle s kovinskim ročajem	Nevarnost deformacije. Prestavite hrano v posodo, ki je primerna za kuhanje v mikrovalovnih pečicah.
Kovinska posoda in posoda s kovinskimi dodatki	Kovina preprečuje prodiranje mikrovalovne energije. Kovinski okvir se lahko deformira.
Žičnati zapiralni obročki	Nevarnost deformacije in požara znotraj pečice.
Papirne vrečke	Lahko pride do vžiga. Nevarnost požara znotraj pečice.
Penasti materiali	Zaradi visokih temperatur se lahko plastična pena raztali in razvrednoti hrano.
Les	Les se suši in lahko počí med kuhanjem.

Uporaba materialov pri peki na žaru in kuhanju v mikrovalovni pečici

Material	Mikrovalovno kuhanje	Pečenje na žaru	Kombinacija
Steklo za kuhanje	Da	Da	Da
Običajno steklo	Ne	Ne	Ne
Keramika, namenjena peki	Da	Da	Da
Plastične posode za mikrovalovno pečico	Da	Ne	Ne
Papir za peko	Da	Ne	Ne
Kovinska rešetka	Ne	Da	Ne
Kovinski pekač, podstavek	Ne	Da	Ne
Aluminijasta folija – alufolija	Ne	Da	Ne

SESTAVLJANJE MIKROVALOVNE PEČICE

- ① Varnostni sistem zaklepanja (izklopi dovod električne energije, če pride med kuhanjem do odprtja vratc)
- ② Opazovalno okno vrat pečice
- ③ Os vrtljivega krožnika
- ④ Vrtljivi obroč
- ⑤ Upravljalna plošča
- ⑥ Valovod (ne odstranjujete pravokotne zaščite magnetrona pečice!)
- ⑦ Stekleni krožnik
- ⑧ Žar
- ⑨ Kovinska rešetka (le za funkcijo pečenje na žaru)



ZASLON

- Prikaz časa kuhanja, moči, programa in ure.

POWER LEVEL (MIKROVALOVNA MOČ)

- S številom pritiskov na to tipko določite nivo mikrovalovne moči.
- Uporablja se tudi za nastavitev otroške varnostne ključavnice.

GRILL/COMBI (PEČENJE NA ŽARU/KOMBINACIJA Z ŽAROM)

- S pritiskom nastavite program pečenja na žaru.
- S pritiskom nastavite kombinacijo mikrovalovnega kuhanja in pečenja na žaru.

SPEED DEFROST (ODMRZOVANJE GLEDE NA ČAS)

- S pritiskom nastavite odmrzovanje glede na čas.

AUTO DEFROST (ODMRZOVANJE GLEDE NA MASO)

- S pritiskom nastavite odmrzovanje glede na maso.

PRESET (PREDNASTAVITEV)

- Uporablja se za nastavitev prednastavitve programa.

WEIGHT/CLOCK (NASTAVITEV MASE/URE)

- S pritiskom nastavite čas.
- S pritiskom nastavite maso živil ali število porcij.

PAUSE/CANCEL (PAVZA/PREKLIČI)

- S pritiskom preključite nastavitve ali ponastavite pečico ped nastavitvijo izbranega programa.
- Z enim pritiskom prekinete izbrani program, z drugim pritiskom preključite izbrani program.

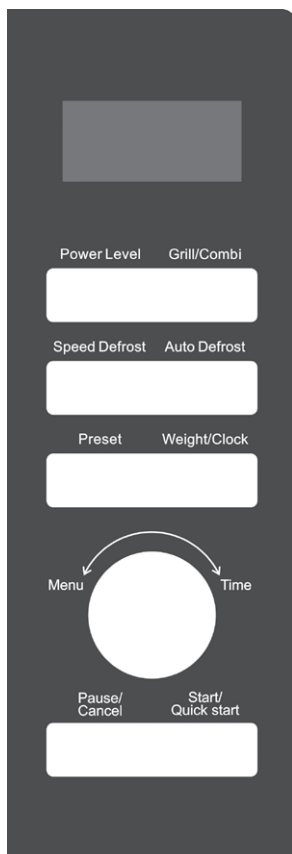
START/QUICK START (ZAGON/HITRI ZAGON)

- S pritiskom zaženete program kuhanja.
- S ponovnim pritiskom nastavite funkcijo hitrega zagona.

TIME/MENU (ČAS/MENI)

- Z zasukom nastavite zeleni čas kuhanja.
- Z zasukom izberete program v funkciji samodejnega kuhanja.

SI



NAMESTITEV VRTLJIVEGA KROŽNIKA



1. Nikoli ne polagajte krožnika z dnom navzgor. Stekljeni krožnik se mora nenehno prosto obračati.
2. Ne uporabljajte pečice brez vrtljivega obroča in steklenega krožnika.
3. Vso hrano in posodo s hrano je treba vedno položiti na stekleni krožnik.
4. Če počí stekleni krožnik ali se poškoduje vrtljivi obroč, se obrnite na najbližji pooblaščen servis.

NAMESTITEV

Odstranite ves embalažni material in vzemite ven vse pritiskline.

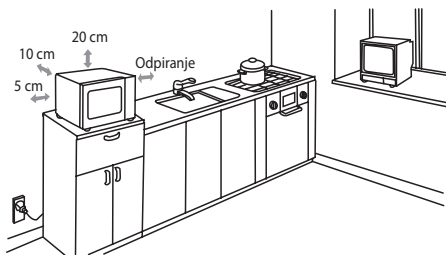
Preverite ali pečica ni kakor koli poškodovana (zmečkana ali poškodovana vrata in podobno). Pečice ne inštalirajte, če je kakor koli poškodovana.

Delovna plošča kuhinjskega pulta

Ohišje pečice: Odstranite vso zaščitno folijo iz površine ohišja.

Ne odstranjujte pravokotnega ohišja, ki je pritrjeno znotraj pečice.

To ohišje ščiti magnetron pečice.



Inštalacija

1. Pečico namestite na ravno površino, ki zagotavlja dovolj prostega prostora za pravilno funkcijo prezračevalnih odprtin.

Med zadnjo stranjo pečice in steno mora razdalja znašati minimalno 10 cm. Ob straneh mora biti vsaj 5 cm prostega prostora.

- a) Pustite vsaj 20 cm prostega prostora nad pečico.
- b) Ne odstranjujte nogic pečice.
- c) Ne blokirajte prezračevalnih odprtin. Lahko pride do poškodbe pečice.
- d) namestite pečico kar najdlje od radijskega in televizijskega sprejemnika. Mikrovalovna pečica lahko povzroči motnje televizijskega in radijskega signala.

2. Priključite pečico v standardno električno omrežje. Prepričajte se, da sta navedena vrednost napetosti in frekvenca na tipski tablici pečice v skladu z vrednostjo napetosti in frekvenco v omrežju.

OPOROILLO: Ne inštalirajte pečice nad kuhinjsko kuhhalno ploščo niti v njeno bližino ali v bližino drugega aparata, ki oddaja vročino. Namestitev pečice v bližino aparata, ki oddaja vročino, ima lahko za posledico poškodbo pečice in prenehanje veljavnosti garancije. Mikrovalovna pečica je namenjena za uporabo v odprtem prostoru in se ne sme nameščati v omaro.

Med delovanjem je lahko površina mikrovalovne pečice vroča.



Vroča površina!

DELOVANJE MIKROVALOVNE PEČICE

Navodila za uporabo

Ta mikrovalovna pečica uporablja moderno elektronsko upravljanje za nastavitev parametrov kuhanja tako, da kar najbolje izpolnjuje vaše zahteve.

Če med kuhanjem pritisnete na tipko **PAUSE/CANCEL** (Pavza/Prekini), se program prekine, nadaljuje se s pritiskom na tipko **START/QUICK START** (Zagon/Hitri zagon). S ponovnim pritiskom na tipko **PAUSE/CANCEL** se program preklíče. Po končanem kuhanju se oglasi zvočni signal in na zaslonu se prikaže END.

1. Nastavitev časa

Takoj, ko mikrovalovno pečico priključite v vtičnico, se na zaslonu pečice prikaže »1:00« in oglasi se pisk.

Za 3 sekunde pritisnite tipko **WEIGHT/CLOCK** za nastavitev časa. S ponovnim pritiskom izberite 24-urni način (Hr 24) ali 12-urni način (Hr 12).

Ko izberete način, nastavite uro z vrtenjem upravljalnika **TIME/MENU** (Čas/Meni) in potrdite s pritiskom na **WEIGHT/CLOCK**. Nastavitev minut izvedete na enak način.

2. Kuhanje v mikrovalovni pečici

- 1) Želena moč izberete s pritiskom na tipko **POWER LEVEL** (Mikrovalovna moč) po spodnji tabeli. Maksimalni čas kuhanja je 95 minut.
- 2) S pomočjo upravljalnika **TIME/MENU** (Čas/Meni) nastavite zeleni čas kuhanja.
- 3) Potrdite s pritiskom na tipko **START/QUICK START** (Zagon/Hitri zagon) in pečica začne kuhati.

Tabela mikrovalovne moči

Število pritiskov na tipko POWER LEVEL	Mikrovalovna moč	Uporaba
1x	100 %	Segrevanje, mleko, prekuhavanje vode, zelenjava, napitki
2x	80 %	Riž, riba, piščanec mleto meso
3x	60 %	Kuhano meso, riba
4x	40 %	Priprava juhe, mehčanje masla
5x	20 %	Mehčanje sladoleda
6x	0 %	Ventilator ali kuhinjska ura

Opomba: Če ne izberete nivoja moči, bo pečica delovala z največjo močjo. Med kuhanjem lahko preverite moč s pritiskom na tipko **POWER LEVEL** (Mikrovalovna moč).

3. Hitri zagon

S ponovnim pritiskom na tipko **START/QUICK START** (Zagon/Hitri zagon) nastavite dolžino kuhanja, pečica se zažene s polno močjo. Vsak pritisek ustreza 30 sekundam. Najdaljši možni čas nastavitve v tem načinu je 10 minut. Po izteku nastavljenega časa se bo oglasil zvočni signal in na zaslonu se prikaže END (Konec).

4. Odmrzovanje glede na maso

Čas in moč odmrzovanja se nastavita samodejno po programirani masi. Obseg mase zmrznjene hrane: 100–1800 g.

Primer: Če želite odmrzniti 200 g hrane.

- 1) Pritisnite tipko **AUTO DEFROST** (Odmrzovanje glede na maso).
- 2) S pritiskom na tipko **WEIGHT/CLOCK** (Nastavitev mase/ure) s številom pritiskov izberite maso.
- 3) Odmrzovanje zaženite s pritiskom na tipko **START/QUICK START** (Zagon/Hitri zagon).

Opomba: Med odmrzovanjem se cikel prekine in oglasi se zvočni signal – hrano obrnite in nadaljujte s pritiskom na tipko **START/QUICK START** (Zagon/Hitri zagon).

5. Odmrzovanje glede na čas

Pečica omogoča odmrzovanje glede na nastavljen čas. Maksimalna dolžina časa odmrzovanja je 95 minut.

- 1) Pritisnite tipko **Speed defrost** (Odmrzovanje glede na čas).
- 2) Z zasukom gumba **Time/Menu** (Čas/Meni) nastavite čas odmrzovanja.
- 3) Odmrzovanje zaženite s pritiskom na tipko **Start/Quick start** (Zagon/Hitri zagon).

6. Prednastavitve

Ta funkcija omogoča zagon enega od že vnaprej programiranih ciklusov pečice v nastavljenem času.

Primer: ura je 8.00. Vi želite začeti kuhati ob 11.30.

- 1) Izberite zeleni program kuhanja (razen programa odmrzovanja in hitri zagon).
- 2) Enkrat pritisnite na tipko **PRESET** (Prednastavitev).
- 3) Zavrtite upravljalnik na položaj **TIME/MENU** (Čas/Meni) in nastavite čas na 11:00.
- 4) Enkrat pritisnite na tipko **PRESET** (Prednastavitev).
- 5) Z vrtenjem upravljalnika **TIME/MENU** (Čas/Meni) nastavite minute na 11:30.
- 6) Enkrat pritisnite na tipko **PRESET** (Prednastavitev).

Opomba: Po nastavitvi **Prednastavitve** lahko preverite čas prednastavitve s pritiskom na tipko **PRESET** (Prednastavitev). Čas se prikaže za 5 sekund. V teh 5 sekundah lahko nastavitev prednastavitve preključite s pritiskom na tipko **PAUSE/CANCEL**.

7. Uporaba žara

Uporaba žara je še posebej primerna za pripravo tanjših rezin mesa, steakov, reber, girosa, klobasic ali koščkov piščančjega mesa. Maksimalna dolžina pečenja na žaru je 95 minut.

Primer: Če želite nastaviti 12 minut pečenja na žaru

- 1) Pritisnite tipko **GRILL/COMBI** (Pečenje na žaru/Kombinacija z žarom).
- 2) Z vrtenjem upravljalnika **TIME/MENU** (Čas/Meni) nastavite zeleni čas pečenja na žaru.
- 3) Zažene pečenje na žaru s tipko **START/QUICK START** (Zagon/Hitri zagon).

8. Samodejno kuhanje

Za naslednje tipe živil ni potrebno nastavljati moči in časa priprave. Zadostuje, da vložite tip živila in težo/količino le-tega.

Meni	Hrana	
1	Pijače (200 ml/skodelica)	
2	Riž (g)	
3	Špageti (g)	
4	Krompir (vsak 230 ± 10 g)	
5	Samodejno segrevanje (g)	
6	Ribe (g)	
7	Piščanec (g)	
8	Govedina/jagnjetina (g)	
9	Mleto meso (g)	

1. V primeru priprave mleka/kave in krompirja po pritisku na tipko **Weight/Clock** (Nastavitev mase) zaslon prikaže število porcij namesto mase jedi.
2. V programih meni 7, 8, 9 se program na sredini prekine in zvočni signal vas opozori, da živilo obrnete. Nato zaprite vrata in s pritiskom na **Start/Quick Start** (Zagon/Hitri zagon) nadaljujte s kuhanjem.
3. Rezultat samodejnega kuhanja je odvisen od dejavnikov, kot so padec napetosti, oblika in velikost živila, vaše želje glede pečenja itd. Če rezultat kuhanja ni zadovoljiv, uredite na primeren način dolžino kuhanja.
4. Pri pripravi špagetov pred kuhanjem dodajte vrelo vodo.

- 1) Zavrtite upravljalnik **TIME/MENU** (Čas/Meni) proti smeri urnega kazalca in izberite tip živil po zgoraj navedeni tabeli.
- 2) Pritisnite tipko **WEIGHT/CLOCK** (Nastavitev mase/Ura). S številom pritiskov na to tipko izberete zeleno maso ali število porcij.
- 3) Pritisnite tipko **START/QUICK START** (Zagon/Hitri zagon).

SI

9. Kombinacija žara in mikrovalovnega kuhanja

Maksimalen čas priprave za oba kombinirana načina je 95 minut. Na razpologo sta dva kombinirana načina: **Co-1** primeren za pripravo rib in gratiniranje (30% mikrovalovno kuhanje, 70% pečenje na žaru) in **Co-2** primeren za omele, pudinge, pečen krompir in perutnino (55% mikrovalovno kuhanje, 45% pečenje na žaru).

Tipka COMBI	Kombinacija	Čas kuhanja	
		Mikrovalovno kuhanje	Žar
Pritisk 1x	Co-1	30 %	70 %
Pritisk 2x	Co-2	55 %	45 %

Primer: Kuhati želite v načinu Co-1 25 minut

- 1) Dvakrat pritisnite na tipko **GRILL/COMBI**.
- 2) Upravljalnik **TIME/MENU** (Čas/Meni) zavrtite tako, da se na zaslonu prikaže čas 25:00.
- 3) Pritisnite **START/QUICK START** (Zagon/Hitri zagon).

Primer: Kuhati želite v načinu Co-2 12 minut

- 1) Trikrat pritisnite na tipko **GRILL/COMBI**.
- 2) Zavrtite upravljalnik **TIME/MENU** (Čas/Meni) tako, da se na zaslonu prikaže čas 12:00.
- 3) Pritisnite **START/QUICK START** (Zagon/Hitri zagon).

Naprava po končanem segrevanju pusti teči ventilator tako dolgo, kot je potrebno za ohlajitev toplotno obremenjenih delov elektronike, da ne bi prišlo do njihove poškodbe. Če je segrevanje krajše ali če tega ne omogočajo toplotni pogoji okolice, naprava po končanem segrevanju morda ne bo več hladila.

10. Otroška varnostna ključavnica – lahko se razlikuje glede na tip mikrovalovne pečice

ZAKLEPANJE: Za 3 sekunde pritisnite na tipko **POWER LEVEL** (Mikrovalovna moč), oglasi se zvočni signal, ki opozarja na vklop otroške ključavnice, in na zaslonu se prižge kazalnik **CHILD LOCK** (Otroška ključavnica).

ODKLEPANJE: Za 3 sekunde pritisnite na tipko **POWER LEVEL** (Mikrovalovna moč), oglasi se zvočni signal, ki opozarja na izklop otroške ključavnice. Kazalec ključavnice na zaslonu se ugasne.

Aktiviranje otroške ključavnice:

V načinu pripravljenosti brez kakršnegakoli dejanja se mikrovalovna pečica po eni minuti preklopi v način otroške ključavnice in prižge se kontrolna lučka. Vse tipke bodo onemogočene.

Izklop otroške ključavnice:

Otroško ključavnico onemogočite tako, da odprete in zaprete vratca mikrovalovne pečice.

ODPRAVLJANJE TEŽAV

Pogoste težave	
Mikrovalovna pečica moti TV sprejemnik.	Mikrovalovna pečica lahko med delovanjem moti sprejem radia in televizije. Le-to je podobno motenju manjših elektronskih aparatov kot so mešalnik, sesalnik in elektronski ventilator.
Na vratih se kopiči para, iz prehodov gre vroč zrak.	Pri kuhanju gre lahko iz hrane para. Večina jo gre skozi prezračevalne odprtine, vendar pa se lahko del nakopiči na bolj hladnem mestu, kot so vrata. Ta pojav je normalen.
Pečica je pomotoma vklopljena prazna.	Pečice ne smete prižgati prazne. To je zelo nevarno.

Težava	Možen razlog	Rešitev
Pečice ni mogoče prižgati.	Električni kabel ni pravilno porinjen v vtičnico.	Potegnite kabel iz vtičnice. Približno po 10 sekundah kabel ponovno porinite v vtičnico.
	Izgorela ali izpadla varovalka.	Zamenjajte ali prižgite varovalko (popravlja servisni tehnik iz našega podjetja).
	Problem z vtičnico.	Poizkusite v vtičnico vključiti drug elektronski aparat/napravo.
Pečica ne greje.	Vrata niso pravilno zaprta.	Dobro zaprite vrata.
Steklen krožnik je glasen, ko mikrovalovna pečica deluje.	Vrtljiva podloga ali do pečice sta umazana.	Pečico očistite glede na napotke v poglavju „Čiščenje“.

SI

TEHNIČNI PODATKI

Prostornina 25 l

Mikrovalovna moč 900 W

Moč žara 1000 W

Časomerilec 95 minut

Samodejni meni 9 izborov

Odmrzovanje glede na težo

Nastavitev moči 5 nivojev

Vrtljiv krožnik Ø 270 mm

Teža 14,5 kg

Mere z okvirjem 483 × 281 × 420 mm (š × v × g)

Nazivna napetost: 230–240 V~ 50 Hz

Nazivna moč: 1400 W

Delovna frekvenca: 2.450 MHz

Hrup: 63 dB

UPORABA IN ODSTRANJEVANJE ODPADKOV

Papir in karton dostaviti depou. Foliju embalaže, PE vrečke, plastične elemente vržiti v kontejner za odlaganje plastike za recikliranje.

ODSTRANJEVANJE IZDELKA PO IZTEKU TRAJANJA

Odstranjevanje električne in elektronske opreme (velja za države članice Evropske unije in druge evropske države, ki izvajajo sistem recikliranja).

Simbol na izdelku ali embalaži pomeni, da se izdelek ne sme obravnavati kot komunalni odpadki. Dostaviti izdelek na lokacijo, namenjeno za recikliranje električne in elektronske opreme. Preprečite negativni vpliv na zdravje ljudi in okolje z pravilnim recikliranjem izdelka. Recikliranje ohranja naravne vire. Za več informacij o recikliranju tega izdelka se lahko obrnete na lokalne oblasti, lokalne organizacije ali trgovino, kjer ste izdelek kupili.

Ta izdelek je v skladu z EU zahtevami o elektromagnetni skladnosti in električni varnosti.

Pridržujemo si pravico do urejanja besedila in tehničnih parametrov.

Navodila za uporabo so na razpolago na spletnih straneh www.ecg-electro.eu.



08/05



SIGURNOSNO UPUTSTVO

Pročitajte pažljivo i sačuvajte za buduću upotrebu!

Pažnja: Mere predostrožnosti i uputstva ne pokrivaju sve moguće situacije i opasnosti do kojih može doći. Korisnik treba da bude svestan da faktore bezbednosti kao što su oprezno, pažljivo i razumno rukovanje nije moguće ugraditi u proizvod. Stoga sâm korisnik ovog uređaja treba da osigura prisutnost tih bezbednosnih faktora. Nismo odgovorni ni za kakvu štetu koja se desi tokom prevoza, nepravilnim korišćenjem, kolebanjem napona, modifikovanjem ili zamenom bilo kog dela uređaja.

Da ne bi došlo do požara ili povrede od udara električne struje, prilikom upotrebe električnih uređaja uvek treba poštovati osnovna bezbednosna uputstva, među kojima su i sledeća:

1. Proverite da li napon struje u vašoj utičnici odgovara onom koji je naveden na oznaci vašeg uređaja i da li je utičnica pravilno uzemljena. Utičnica mora biti ugrađena prema zahtevima elektrotehničkih standarda.
2. Rernu nikada nemojte koristiti ako su joj oštećena vrata, ako ne radi ispravno, ili je kabl za napajanje oštećen.

PAŽNJA: Zadnji zaštitni poklopac koji štiti od mikrotalasnog zračenja može odvojiti samo kvalifikovano lice, bez obzira na to da li je potrebna popravka ili održavanje.

Bilo kakva popravka, što se odnosi i na zamenu kabla, mora biti poverena stručnom servisu! Pre popravke kabl za napajanje mora se isključiti iz mreže. Ako se poklopac demontira, nakon spajanja na električnu mrežu može doći do izlaganja servisera opasnosti od strujnog udara ili energije mikrotalasa.

3. Uređaj zaštitite od kontakta s vodom ili drugim tečnostima da ne bi došlo do električnog udara. Ne potapajte ni kabl za napajanje ni utičnicu u vodu!
4. Mikrotalasnu rernu nemojte koristiti na otvorenom, kao ni u vlažnim prostorima; ne dodirujte kabl za napajanje niti uređaj mokrim rukama. Postoji opasnost od električnog udara.
5. Budite posebno pažljivi ako se deca nalaze u blizini dok koristite mikrotalasnu rernu.
6. Mikrotalasna rerna ne sme biti ostavljena da radi bez nadzora.

7. Preporučujemo da rernu ne ostavljate sa kablom za napajanje uključenim u struju. Pre bilo kakvog zahvata na održavanju, isključite napajanje iz mreže. Utikač ne izvlačite iz utičnice povlačenjem za kabl. Kabl odvojite od mreže tako što ćete uhvatiti za utikač i izvući ga.
8. Mikrotalasnu rernu nemojte koristiti u blizini izvora toplote, kao što su grejalice ili peći na drva. Držite je dalje od direktne sunčeve svetlosti.
9. Kabl se mora pružati tako da ne dolazi u dodir s vrućim predmetima i ne prolazi duž oštih ivica.
10. Opasnost od nastanka požara u unutrašnjosti rerne možete sprečiti ovako:
 - a) Nemojte previše peći jela.
 - b) Pre nego što papirinu ili plastičnu ambalažu stavite u rernu, izvadite iz nje sve metalne spajalice i druge komade od metala.
 - c) Ne zagrevajte ulje ili mast za kuvanje u rerni, jer se temperatura ulja ne može kontrolisati. Nemojte pržiti hranu u rerni. Vruće ulje može oštetiti delove rerne i sudove i prouzrokovati opekotine.
 - d) Nakon korišćenja prebrišite vrata, zaptivač vrata i unutrašnji prostor rerne koristeći krpu navlaženu rastvorom deterdženta, a zatim osušite brisanjem. Tako ćete ukloniti nečistoće i masnoće i moguće ostatke hrane.

PAŽNJA: Ako su vrata ili zaptivač oštećeni, rernu ne smete koristiti sve dok je ne popravi osoba kvalifikovana za to. Rerna treba da bude temeljno očišćena, a eventualni ostaci namirnica uklonjeni. Neodržavanje čistoće rerne može dovesti do oštećenja površine i skraćenja životnog veka uređaja, kao i do nastanka bezbednosnih rizika. Naslage masnoće se mogu pregrijati, što može dovesti do požara.

Za čišćenje nemojte koristiti abrazivna sredstva.

Zabranjeno je uređaj čistiti aparatom za čišćenje vodenom parom.

- e) Ako se tokom pripreme hrane iz rerne počne dimiti ili dođe do gorenja, otvorite vrata rerne, isključite je i isključite kabl za napajanje iz utičnice da biste sprečili širenje požara.
 - f) Ako koristite posude za jednokratnu upotrebu izrađene od plastike, papira ili drugih zapaljivih materijala, ne smete ostavljati rernu bez nadzora kako ne bi došlo do oštećenja.
11. Opasnost od eksplozije i iznenadnog vrenja uklonćete ovako:

PAŽNJA: Tečnosti i druge namirnice ne smeju se zagrevati u hermetički zatvorenim posudama jer može doći do eksplozije. Pod zatvorenim posudama podrazumevamo i dečje flašice ili cucle.

- a) Za zagrevanje tečnosti koristite posude sa širokim otvorom i nakon zagrevanja ih ostavite da stoje 20 sekundi da ne bi došlo do eruptivnog vrenja.
 - b) U mikrotalasnoj rerni ne smeju se kuvati jaja u ljusci, tvrdo kuvana jaja, voda koja sadrži masnoće i ulja, kao ni zatvorene staklene posude, jer može doći do njihove eksplozije, čak i kad zagrevanje mikrotalasima prestane. Krompire, kobasice i kestene morate pre pečenja u rerni oguliti ili im probiti koru.
 - c) Zagrevanje mikrotalasima može prouzrokovati zakasnelo kuvanje i s tim treba računati pri držanju sudova.
 - d) Sadržina flašica za dojenčad i dečja hrana moraju se temeljno promešati ili promućkati pre posluživanja i mora se proveriti njihova temperatura kako ne bi došlo do opekotina.
12. Nakon zagrevanja u mikrotalasnoj rerni, posude su vrlo vruće. Koristite rukavice prilikom vađenja. Pazite da ne dođe do opekotina lica i ruku prilikom dodira sa vrućom parom.
13. Kada otvarate poklopac ili skidate foliju sa ambalaže, počinjite od kraja koji je najudaljeniji od vas. Kesice sa kobicama i kesice za pečenje otvarajte na bezbednoj udaljenosti od lica.
14. Kako da rotacioni tanjir zaštitite od razbijanja:
- a) Pustite rotacioni tanjir da se ohladi pre nego što počnete da ga čistite.
 - b) Nemojte na hladan rotacioni tanjir stavljati nikakvu vruću hranu ili posude.
 - c) Nemojte na vruć rotacioni tanjir stavljati nikakvu zamrznutu hranu ili hladne posude.
15. Uverite se da sudovi u rerni za vreme zagrevanja ne dodiruju strane rerne.
16. Rernu nemojte koristiti za čuvanje hrane niti drugih predmeta. Ako električnu mrežu pogodi grom, rerna se može sama uključiti.
17. Rernu nemojte koristiti kada u njoj nema nikakve tečnosti niti namirnica. To bi je moglo oštetiti. Nemojte zatvarati ni prigušivati otvor za ventilaciju rerne.

18. Nemojte koristiti pribor koji nije preporučio proizvođač. U suprotnom, izgubićete prava na garanciju.
19. Mikrotalasnu rernu koristite samo na način propisan ovim uputstvom. Mikrotalasna rerna je namenjena samo za kućnu upotrebu. Proizvođač nije odgovoran za štetu koja može nastati nepravilnim korišćenjem ovog uređaja.
20. Mikrotalasna rerna projektovana je za zagrevanje hrane i pića. Nije dopušteno sušenje hrane ili odeće, zagrevanje termofora, papuča, sušera za kupanje, vlažne tkanine i sličnih predmeta jer to može dovesti do opasnosti od povreda, oštećenja ili požara.
21. Ovaj proizvod je namenjen za korišćenje u domaćinstvu i u prostorima sličnim domaćinstvu kao što su:
 - kuhinje u firmama, kancelarijama i u drugim sličnim radnim okruženjima
 - uređaji koji se koriste u poljoprivredi
 - uređaji koji su na raspolaganju gostima hotela, motela i drugih smeštajnih objekata
 - uređaji koji se koriste u objektima koji nude noćenje s doručkom.
22. Deca starosti od 8 godina i više, osobe smanjenih fizičkih ili umnih sposobnosti i osobe s nedostatkom iskustva smeju da koriste ovaj uređaj samo ako su pod nadzorom ili ako ih je iskusnija osoba uputila u korišćenje na siguran način i razumeju sve opasnosti povezane s tim korišćenjem. Deca se ne smeju igrati sa ovim uređajem. Poslove čišćenja i održavanja koje obavlja korisnik ne smeju da obavljaju deca, osim ako su starija od 8 godina i pod nadzorom.

Ne izlažite se nepotrebno preteranim količinama mikrotalasnog zračenja

1. Nemojte pokušavati da uključite rernu na kojoj su vrata otvorena. Tako biste se mogli izložiti mikrotalasnim zračenjima. Ne pokušavajte da oštetite ili onemogućite sigurnosnu bravicu vrata.
2. U vrata rerne ne stavljajte nijedan strani predmet. Proverite da li su zaptivač vrata rerne i površina na koju ona naleže čisti i da li ima ostataka sredstva za čišćenje.
3. Nemojte pokušavati da uključite neispravnu rernu. Neophodno je da vrata rerne nakon zatvaranja potpuno prijanjaju i da nisu oštećena.

Primeri opasnih oštećenja vrata:

- a) ULUBLJENA vrata rerne.
- b) Nedovoljno zategnute ŠARKE i OSOVINE šarki vrata.
- c) NERAVAN ZAPTIVAČ VRATA ILI POVRŠINA VRATA NA KOJU DOLAZI ZAPTIVAČ.

Mikrotalasnu rernu sme da popravlja ili servisira samo kvalifikovani tehničar.

4. Kao i kod većine uređaja namenjenih za pečenje, tako je i kod ovog uređaja zbog opasnosti od požara potreban povećan oprez za vreme rada.

Ako dođe do požara:

1. Ne otvarajte vrata rerne.
2. Isključite rernu i izvucite utikač iz utičnice.
3. Isključite glavni prekidač vaše strujne instalacije.

ČIŠĆENJE

Izvucite utikač kabla napajanja iz utičnice da biste bili sigurni da je rerna isključena iz struje.

1. Vlažnom krpom očistite unutrašnjost rerne.
2. Pribor očistite u sapunici, na uobičajen način.
3. Zaprljani okvir vrata, zaptivač i okolni delovi moraju se pažljivo očistiti vlažnom krpom natopljenom u rastvoru deterdženta, a zatim osušiti suvom krpom.

Rerna mora biti uzemljena. Kabl za napajanje mora biti priključen isključivo u utičnicu koja je ispravno uzemljena.

U slučaju bilo koje greške ili neispravnosti električne instalacije ili nepravilnog rada rerne, javite se kvalifikovanom električaru ili ovlašćenom serviseru.

1. Mikrotalasna rerna je opremljena kratkim kablom za napajanje da bi se smanjila mogućnost spoticanja ili zapetljavanja.
2. Dugi produžni kabl mora ispunjavati sledeće uslove:
 - a) Nominalni kapaciteti kabla i utičnice moraju biti bar jednaki nominalnim veličinama mikrotalasne rerne.
 - b) Produžni kabl mora biti trožilni, a žice veznog utikača moraju biti opremljene kontaktom uzemljenja.

- c) Kabl mora biti dobro pričvršćen da ne bi nepotrebno visio preko kuhinjske radne ploče i da deca ne bi pala preko njega ili ga izvukla.

SUDOVI I TANJIRI

UPOZORENJE

Opasnost od povrede

Koristite samo posude koje su pogodne za upotrebu u mikrotalasnoj rerni. Čvrsto zatvorene posude mogu eksplodirati za vreme kuvanja. Zatvorene posude je potrebno otvoriti pre kuvanja, a plastične posude probušiti. Potražite u ovim uputstvima deo pod nazivom „Materijali koji se mogu i koji se ne mogu koristiti za kuvanje u mikrotalasnoj rerni“. Određeni nemetali se ne mogu bezbedno koristiti u mikrotalasnoj rerni. Ako niste sigurni da li se neki materijal može bezbedno koristiti u mikrotalasnoj rerni, učinite sledeće:

Provera kuhinjskih posuda:

1. Posudu prikladnu za kuvanje u mikrotalasnoj rerni napunite hladnom vodom (250 ml).
2. Zagrevajte je 1 minut na najvećoj snazi zagrevanja.
3. Pažljivo proverite toplotu posude koju isprobavate. Ako je ispitana posuda topla, nemojte je koristiti za kuvanje u mikrotalasnoj rerni.
4. Nemojte kuvati više od 1 minuta.

OPASNOSTI po decu: Deca se ne smeju igrati s ambalažom. Ne dozvolite deci da se igraju plastičnim kesicama. Postoji opasnost od gušenja.



Vruća površina!

Materijali koje možete koristiti u mikrotalasnoj rerni

Posuda	Napomene
Plehovi za pečenje	Sledite uputstva proizvođača. Dno posude za pečenje mora biti najmanje 5 mm iznad rotacionog tanjira. Nepravilno rukovanje može dovesti do napuknuća rotacionog tanjira.
Tanjiri	Koristite samo tanjire i posude koji su pogodni za upotrebu u mikrotalasnoj rerni. Sledite uputstva proizvođača. Nemojte koristiti napukle ili na drugi način oštećene posude.
Staklene posude i tegle	Neka uvek budu bez poklopca. Jelo samo podgrevajte. Nemojte kuvati! Većina staklenih posuda i tegli nije otporna na visoke temperature i može ispućati.

Posuda	Napomene
Staklene posude za pečenje	Koristite samo one staklene posude koje su izrađene od stakla otpornog na visoke temperature. Proverite da li posuda ima metalni obruč ili druge metalne delove. Nemojte koristiti napulke ili na drugi način oštećene posude.
Kesice za pečenje	Sledite uputstva proizvođača. Ne zatvarajte ih metalnim kopčama. Neka kesica ostane malo otvorena na spoju da bi vruća para mogla slobodno izlaziti.
Papirni tanjiri	Pogodni su samo za zagrevanje ili za kratko kuvanje. Ne ostavljajte rernu bez nadzora tokom kuvanja.
Papirni ubrusi	Koristite ih za pokrivanje namirnica i skupljanje viška masnoće. Koristite samo za kratko kuvanje. Ne ostavljajte bez nadzora tokom kuvanja.
Papir za pečenje	Koristi se za pokrivanje ili obmotavanje hrane kada namirnice pečemo u njihovom sopstvenom soku da ne bi prskalo po rerni.
Plastični materijali	Koristite samo tanjire i posude koji su pogodni za upotrebu u mikrotalasnoj rerni. Sledite uputstva proizvođača. Plastični materijali koji su pogodni za upotrebu u mikrotalasnoj rerni moraju biti označeni s: Neke vrste plastike omekšaju zbog produženog izlaganja visokim temperaturama. „Torbice za kuvanje“ i kesice za pečenje se moraju prerezati, probušiti ili na neki drugi način otvoriti u skladu s uputstvima proizvođača namirnice.
Plastične ambalažne folije	Koristite samo tanjire i posude koji su pogodni za upotrebu u mikrotalasnoj rerni. Koristite ih za zaštitu hrane i da biste sačuvali vlažnost hrane tokom kuvanja. Pazite na to da plastična folija ne dodiruje hranu.
Termometri	Koristite samo termometre pogodne za korišćenje u mikrotalasnoj rerni. (Termometri za meso, kolače i poslastice.)
Masni papir	Koristite ga za pokrivanje i zaštitu hrane, i da biste sačuvali vlažnost hrane tokom kuvanja.

Materijali koje ne smete da koristite u mikrotalasnoj rerni

Posude i tanjiri	Napomene
Aluminijumske tacne i plehovi za pečenje	Postoji opasnost od deformisanja. Premestite namirnice u posudu pogodnu za kuvanje u mikrotalasnoj rerni.
Kutije za hranu i kartonske kutije s metalnom ručkom	Postoji opasnost od deformisanja. Premestite namirnice u posudu pogodnu za kuvanje u mikrotalasnoj rerni.
Metalne posude i posude s metalnim delovima	Metal sprečava prodor energije mikrotalasa. Metalni delovi mogu da se deformišu.
Čelični prsteni za poklopce	Postoji opasnost od izobličenja i požara u rerni.
Papirne kesice	Mogu izgoreti. Postoji opasnost od požara u unutrašnjosti rerne.
Penasti materijali	Kada je izložena visokim temperaturama, plastična pena se može rastopiti i zaprljati hranu.
Drvo	Drvo se suši i može pući tokom kuvanja.

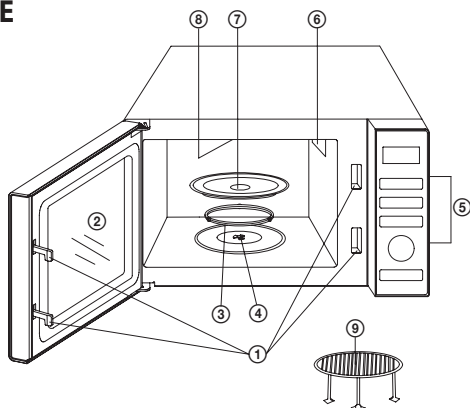
SR/MNE

Upotreba materijala za pečenje i kuvanje u mikrotalasnoj rerni

Materijal	Mikrotalasno kuvanje	Roštijl	Kombinacija
Vatrostalno staklo	Da	Da	Da
Obično staklo	Ne	Ne	Ne
Keramika pogodna za pečenje	Da	Da	Da
Plastično posude za mikrotalasanne rerne	Da	Ne	Ne
Papir za pečenje	Da	Ne	Ne
Metalna rešetka	Ne	Da	Ne
Limovi za pečenje	Ne	Da	Ne
Aluminijumske folije	Ne	Da	Ne

SASTAVLJANJE MIKROTALASNE RERNE

- ① Sigurnosni sistem zaključavanja (isključuje napajanje ako se tokom kuvanja otvore vrata)
- ② Prozirna staklena vrata rerne
- ③ Osa rotacionog tanjira
- ④ Sastavljeni noseći prsten
- ⑤ Upravljačka ploča
- ⑥ Talasovod (nemojte ukloniti pravougaoni poklopac koji štiti cevi magnetrona!)
- ⑦ Stakleni tanjir
- ⑧ Gril
- ⑨ Metalna rešetka (koristi se samo za gril)



EKRAN

- Prikaz vremena kuvanja, snage, programa i sati.

POWER LEVEL (MIKROTALASNA SNAGA)

- Pritiskom ovog tastera određujete nivo mikrotalasne snage.
- Takođe se koristi za postavljanje sigurnosne brave za decu.

GRILL/COMBI (GRIL/KOMBINACIJA S GRILOM)

- Pritisnite za podešavanje programa za roštilj.
- Pritisnite za podešavanje kombinovanog mikrotalasnog kuvanja i grila.

SPEED DEFROST (ODMRZAVANJE PREMA VREMENU)

- Pritisnite za podešavanje odmrzavanja po vremenu.

WEIGHT DEFROST (ODMRZAVANJE PREMA TEŽINI)

- Pritisnite za podešavanje odmrzavanja po težini.

PRESET (PROGRAM)

- Koristi se za postavljanje programa.

WEIGHT/CLOCK (PODEŠAVANJE TEŽINE/SAT)

- Pritisnite za podešavanje vremena.
- Pritisnite za podešavanje težine hrane ili broja komada.

PAUSE/CANCEL (PAUZA/PREKID)

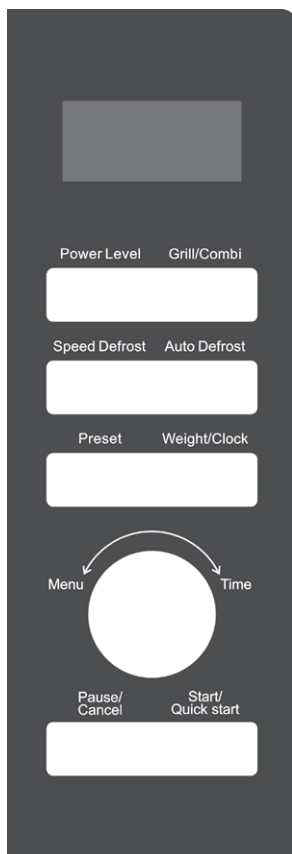
- Pritisnite za brisanje postavki ili resetovanje rerne pre podešavanja odabranog programa.
- Pritisnite jednom za prekid odabranog programa, pritisnite još jednom kako biste poništili odabrani program.

START/QUICK START (START/BRZI START)

- Pritisnite za pokretanje programa kuvanja.
- Pritisnite više puta za postavljanje funkcije brzog starta.

TIME/MENU (VREME/MENI)

- Okrenite za nameštanje željenog vremena kuvanja.
- Okretanjem odaberite program u funkciji automatskog kuvanja.



POSTAVLJANJE NOSEĆEG ROTACIONOG TANJIRA



1. Nikada ne postavljajte stakleni tanjir naopako. Stakleni tanjir se mora stalno slobodno okretati.
2. Nikada ne koristite rernu bez nosećeg prstena i staklenog tanjira.
3. Sve namirnice i posude s njima uvek se moraju staviti na stakleni tanjir.
4. Ako dođe do oštećenja tanjira ili nosećeg prstena, javite se najbližem ovlašćenom servisu.

UGRADNJA

Uklonite svu ambalažu, otpakujte pribor.

Proverite da li ima nekih oštećenja na rerni (ulubljena ili oštećena vrata i slično). Nemojte priključivati rernu koja je na bilo koji način oštećena.

Kuhinjska radna ploča

Kučičte rerne: Odstranite sve zaštitne folije s površine kučića.

Nemojte ukloniti pravougaonu foliju koja je pričvršćena unutar rerne. Ta folija je zaštita za magnetron rerne.

Instalacija

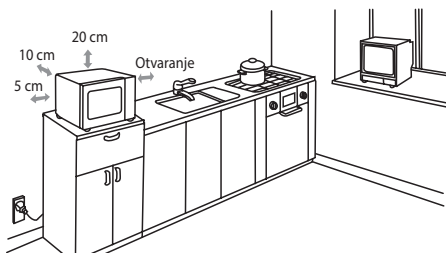
1. Mikrotalasnu rernu treba da smestite na ravno mesto koje osigurava dovoljno slobodnog prostora za pravilan rad ventilacionih otvora.

Između zadnje strane i najbližeg zida potrebna je udaljenost od najmanje 10 cm. Na stranama je potrebno najmanje 5 cm slobodnog prostora.

- a) Ostavite najmanje 20 cm slobodnog prostora iznad rerne.
 - b) Nemojte skidati nožice rerne.
 - c) Nemojte blokirati ventilacione otvore. To bi moglo dovesti do oštećenja rerne.
 - d) Postavite rernu što je dalje moguće od radio i TV uređaja.
- Mikrotalasna rerna može da uzrokuje smetnje radio i TV signala.

2. Uključite rernu u običnu zidnu utičnicu. Proverite da li napon i frekvencija navedeni na oznaci rerne odgovaraju naponu i frekvenciji vaše električne instalacije.

UPOZORENJE: Rernu nemojte postavljati iznad ploče za kuvanje, kao ni u njenoj blizini ili blizini nekog drugog izvora toplote. Postavljanje rerne u blizini predmeta s povišenom temperaturom može dovesti do oštećenja rerne i prestanka važenja garancije. Mikrotalasna rerna je projektovana za slobodno postavljanje i ne sme se ugrađivati u ormariće. Za vreme rada površina rerne može biti vruća.



SR/MNE



Vruća površina!

FUNKCIJE MIKROTALASNE RERNE

Uputstva za upotrebu

Ova mikrotalasna rerna koristi moderno elektronsko upravljanje za podešavanje parametara kuvanja kako bi se što bolje prilagodila vašim potrebama.

Ako tokom kuvanja pritisnete taster **PAUSE/CANCEL** (Pauza/Prekid), program se prekida, a možete ga nastaviti pritiskom na taster **START/QUICK START** (Start/Brzi start). Ponovnim pritiskom na taster **PAUSE/CANCEL** program se zaustavlja. Kad se kuvanje završi, začuje se zvučni signal, a na ekranu se prikaže END.

1. Podešavanje vremena

Kada je mikrotalasna rerna priključena u utičnicu, na ekranu rerne će se pojaviti „1:00“ i oglašiće se zvučni signal.

Da biste podesili vreme, pritisnite taster **WEIGHT/CLOCK** i držite ga 3 sekunde. Pritisnite nekoliko puta za odabir 24-satnog (Hr 24) ili 12-satnog načina (Hr 12).

Nakon odabira načina, postavite vreme okretanjem točkica **TIME/MENU** (Vreme/Meni) i potvrdite pritiskom na taster **WEIGHT/CLOCK** (Težina/Vreme). Minute postavite istim postupkom.

2. Kuvanje u mikrotalasnoj rerni

- 1) Željenu snagu odaberite pritiskom na taster **POWER LEVEL** (Snaga mikrotalasa) prema tabeli u nastavku. Najduže trajanje kuvanja je 95 minuta.
- 2) Regulatorom **TIME/MENU** (Vreme/Meni) zadajte željeno trajanje kuvanja.
- 3) Potvrdite pritiskom na taster **START/QUICK START** (Start/Brzi start) i rerna će početi s kuvanjem.

Tablica snage mikrotalasa

Broj pritisaka tastera POWER LEVEL	Snaga mikrotalasa	Upotreba
1x	100 %	Grejanje, mleko, prokuvavanje vode, povrće, pića
2x	80 %	Riža, riba, piletina, mleveno meso
3x	60 %	Kuvano meso, riba
4x	40 %	Priprema supe, omekšavanje putera
5x	20 %	Omekšavanje sladoleda
6x	0 %	Ventilator ili kuhinjski sat

Napomena: Ako ne odaberete nivo snage, rerna će raditi najjačom snagom. Tokom kuvanja možete proveriti snagu pritiskom tastera **POWER LEVEL** (Mikrotalasa snaga).

3. Brzo pokretanje

Pritiskanjem tastera **START/QUICK START** (Start/Brzi start) nekoliko puta, postavite dužinu kuvanja, a rerna će početi da radi najvećom snagom. Svaki pritisak odgovara 30 sekundi. Najduže moguće trajanje kuvanja u ovom načinu rada jeste 10 minuta. Po isteku podešenog vremena, oglasiće se zvučni signal i na ekranu će se pokazati **END** (kraj).

4. Odmrzavanje prema težini

Trajanje i snaga potrebni za odmrzavanje automatski su podešeni prema zadatoj težini. Granice težine zamrznutih namirnica: 100–1800 g.

Primer: Ako želite odmrznuti 200 g namirnica.

- 1) Pritisnite taster **AUTO DEFROST** (Odmrzavanje po težini).
- 2) Brojem pritisaka na taster **WEIGHT/CLOCK** (Podešavanje težine/vreme) odaberite količinu.
- 3) Odmrzavanje pokrenite pritiskom tastera **START/QUICK START** (Start/Brzi start).

Napomena: Za vreme odmrzavanja, rerna će se zaustaviti i začuće se zvučni signal – tada hranu okrenite i pokrenite nastavak odmrzavanja pritiskom na taster **START/QUICK START** (Start/Brzi start).

5. Odmrzavanje prema vremenu

Rerna omogućava odmrzavanje prema zadatom vremenu. Najduže trajanje odmrzavanja je 95 minuta.

- 1) Pritisnite taster **Speed defrost** (Odmrzavanje po vremenu).
- 2) Okretanjem točkica **TIME/MENU** (Vreme/Meni) zadajte vreme odmrzavanja.
- 3) Odmrzavanje pokrenite pritiskom tastera **START/QUICK START** (Start/Brzi start).

6. Programi

Ova funkcija omogućava da se u zadato vreme pokrene jedan od ranije programiranih ciklusa rerne.

Na primer: sada je 8:00. Želite početi s kuvanjem u 11:30.

- 1) Odaberite željeni program kuvanja (osim programa odmrzavanja i brzi start).
- 2) Jednom pritisnite taster **PRESET** (Program).
- 3) Okrenite regulator na položaj **TIME/MENU** (Vreme/Meni) i sate postavite na 11:00.
- 4) Pritisnite taster **PRESET** (Program) jednom.
- 5) Okretanjem regulatora **TIME/MENU** (Vreme/Meni) postavite minute na 11:30.
- 6) Jednom pritisnite taster **PRESET** (Program).

Napomena: Nakon što postavite **Program** možete doznati vreme pritiskom na taster **PRESET** (Program). Vreme će biti prikazano 5 sekundi. Tokom tih 5 sekundi možete poništiti program pritiskom na taster **PAUSE/CANCEL**.

7. Korišćenje roštilja

Korišćenje roštilja je posebno praktično kad pripremate tanke komade mesa, šnicle, rebra, giros, kobasice ili piletinu. Najduže trajanje pripreme roštilja je 95 minuta.

Primer: Ako želite programirati roštilj u trajanju od 12 minuta

- 1) Pritisnite taster **GRILL/COMBI** (Gril/Kombinacija s grilom).
- 2) Regulatorom **TIME/MENU** (Vreme/Menu) zadajte željeno vreme grila.
- 3) Gril pokrenite pritiskom tastera **START/QUICK START** (Start/Brzi start).

8. Automatsko kuvanje

Za sledeće namirnice ne morate podesiti ni vreme kuvanja ni snagu. Jednostavno unesite vrstu hrane i njenu težinu/količinu.

Meni	Namirnica	
1	Pića (200ml/šoljica)	
2	Pirinač (g)	1. U slučaju mleka/kafe i pripreme krompira, kada pritisnete taster Weight/Clock (Podešavanje težine), na ekranu se prikazuje broj porcija umesto težine hrane.
3	Špageti (g)	2. U programima 7, 8 i 9 program se zaustavlja na sredini pripreme i zvučnim signalom vas upozori da je potrebno okrenuti namirnice. Zatim zatvorite vrata i pritisnite taster START/QUICK START (Start/Brzi start) i nastavite pečenje.
4	Krompir (svaki 230±10 g)	3. Uspesna priprema jela metodom automatskog kuvanja zavisi od mnogih faktora kao što su oscilacije napona, oblik i veličina hrane, vaš lični ukus u pogledu stepena ispečenosti itd. Ako smatrate da rezultat kuvanja nije zadovoljavajući, prilagodite vreme kuvanja u skladu s tim.
5	Automatsko grejanje (g)	4. Prilikom pripremanja špageta, dodajte kipuću vodu pre kuvanja.
6	Riba (g)	
7	Piletina (g)	
8	Govedina/ovčetine (g)	
9	Mleveno meso (g)	

- 1) Okrećite regulator **TIME/MENU** (Vreme/Meni) u smeru suprotnom od kretanja kazaljke na satu i odaberite vrstu namirnice prema gornjoj tabeli.
- 2) Pritisnite taster **WEIGHT/CLOCK** (Podešavanje težine/Vreme). Pritiskanjem ovog tastera odaberite željenu težinu ili broj porcija.
- 3) Pritisnite taster **START/QUICK START** (Start/Brzi start).

SR/MNE

9. Korišćenje mikrotalasnog kuvanja i grila

Najduže moguće vreme pripreme korišćenjem oba načina rada je 95 minuta. Na raspolaganju su dva kombinovana načina pripremanja: **Co-1** pogodan za pripremu ribe i za jela koja treba zapeći (30% mikrotalasno kuvanje, 70% roštilj) i **Co-2** pogodan za omelete, pudinge, pečene krompire i piletinu (55% mikrotalasno kuvanje, 45% roštilj).

Taster COMBI	Kombinacija	Vreme kuvanja	
		Mikrotalasno kuvanje	Gril
Pritisnuti 1x	Co-1	30 %	70 %
Pritisnuti 2x	Co-2	55 %	45 %

Primer: Za kuvanje u Co-1 načinu pripreme u trajanju od 25 minuta

- 1) Dvaput pritisnite taster **GRILL/COMBI**.
- 2) Okrećite regulator **TIME/MENU** (Vreme/Meni) tako da se na ekranu prikaže 25:00.
- 3) Pritisnite **START/QUICK START** (Start/Brzi start).

Primer: Za kuvanje u Co-2 načinu pripreme u trajanju od 12 minuta

- 1) Triput pritisnite taster **GRILL/COMBI**.
- 2) Okrećite regulator **TIME/MENU** (Vreme/Meni) tako da se na ekranu prikaže 12:00.
- 3) Pritisnite **START/QUICK START** (Start/Brzi start).

Nakon dovršetka grejanja, ventilator će nastaviti da radi tokom vremena potrebnog za hlađenje termički opterećenih delova elektronike kako bi sprečio njihovo oštećenje. Ako uređaj zagrejava kraće vreme ili ako to dopuštaju okolni temperaturni uslovi, uređaj se ne mora hladiti nakon završetka grejanja.

10. Roditeljska zaštita - može se razlikovati ovisno o vrsti mikrotalasne pećnice

ZAKLUČAVANJE: Tri sekunde držite pritisnut taster **POWER LEVEL** (Snaga mikrotalasa), začuće se zvučni signal koji signalizira da je sigurnost za decu uključena, a na ekranu će zasvetleti **CHILD LOCK** (Roditeljska zaštita).

OTKLJUČAVANJE: Tri sekunde držite pritisnut taster **POWER LEVEL** (Snaga mikrotalasa), začuće se zvučni signal koji signalizira da je roditeljska zaštita isključena. Pokazivač zaštite na ekranu će se isključiti.

Aktiviranje bezbednosnog zaključavanja za decu:

U stanju čekanja, ako će uređaj biti bez ikakve akcije u trajanju od jedne minute, mikrovalna pećnica će se automatski prebaciti u način rada za zaštitu dece i kontrolna lampica će se uključiti. Svi će se tasteri deaktivirati.

Za isključenje bezbednosnog zaključavanja za decu:

Da biste deaktivirali bezbednosno zaključavanje za decu, otvorite i zatvorite vrata mikrotalasnpećnice.

OTKLANJANJE PROBLEMA

Česti	
Mikrotalasnpećnica ometa rad TV prijemnika.	Mikrotalasnpećnica svojim radom može da izazove smetnje prilikom prijema radio i televizijskog signala. Te smetnje su slične smetnjama koje prouzrokuju mali električni aparati kao što su mikser, usisavač ili električni ventilator.
Na vratima se skuplja para, a iz ventilacionih otvora izlazi vruć vazduh.	Za vreme kuvanja iz namirnica može da izlazi para. Najveći deo pare izlazi kroz ventilacione otvore, ali se deo može sakupiti na hladnijim delovima, kao što su vrata. To je normalno.
Mikrotalasnpećnica je greškom uključena prazna.	Nemojte uključivati rernu dok je prazna. To je vrlo opasno.

Problem	Mogući uzrok	Rešenje
Rerna ne može da se uključi.	Kabl za napajanje nije čvrsto priključen u utičnicu.	Isključite kabl za napajanje. Nakon oko 10 sekundi uključite kabl u utičnicu.
	Pregoreo je osigurač, ili je ispala zaštitna sklopka.	Zamenite osigurač ili resetujte zaštitnu sklopku (popravlja tehničar iz naše kompanije).
	Problem s utičnicom.	Pokušajte da priključite neki drugi električni uređaj u istu utičnicu.
Rerna ne greje.	Vrata nisu pravilno zatvorena.	Dobro zatvorite vrata.
Okretni tanjir proizvodi buku za vreme rada mikrotalasnpećnice.	Zaprljani su dno rerne ili noseće prstenje.	Očistite rernu u skladu s poglavljem „Čišćenje“.

TEHNIČKI PODACI

Zapremina 25 l

Snaga mikrotalasa 900 W

Snaga roštilja 1000 W

Tajmer 95 minuta

Broj automatskih programa: 9

Odmrzavanje prema težini

Regulacija snage u 5 nivoa

Rotacioni tanjir Ø 270 mm

Masa 14,5 kg

Dimenzije, uključujući okvir: 483 × 281 × 420 mm (š × v × d)

Nominalni napon: 230–240 V~ 50 Hz

Nominalna snaga: 1.400 W

Radna frekvencija: 2.450 MHz

Buka: 63 dB

UPOTREBA I ODLAGANJE OTPADA

Papir i karton dostaviti deponiji. Foliju ambalaže, PE kese, plastične elemente odložiti u plastične kontejnere za recikliranje.

ZBRINJAVANJE PROIZVODA PO ISTEKU ROKA TRAJANJA

Zbrinjavanje električne i elektronske opreme (vredi za zemlje članice EU i druge evropske zemlje koje provode sistem recikliranja).

Simbol na proizvodu ili ambalaži znači da se proizvod ne sme tretirati kao komunalni otpad. Predati proizvod lokaciji namenjenoj za recikliranje električne i elektronske opreme. Sprečite negativni uticaj po ljudsko zdravlje i okolinu pravilnim recikliranjem proizvoda. Recikliranje pomaže očuvanju prirodnih resursa. Za više informacija o recikliranju ovog proizvoda obratite se lokalnim vlastima, organizacijama ili prodavnicima gde ste proizvod kupili.

Ovaj proizvod je u skladu s EU zahtevima o elektromagnetnoj kompatibilnosti i električnoj sigurnosti.

Zadržavamo pravo na izmenu teksta i tehničkih parametara.



08/05



SR/MNE

CONSIGNES DE SECURITE

Lisez attentivement et conservez pour un usage futur !

Avertissement : les dispositions et consignes de sécurité figurant dans le présent mode d'emploi ne couvrent pas toutes les conditions et situations susceptibles de survenir. L'utilisateur doit comprendre que le bon sens, la prudence et le soin sont des facteurs ne pouvant être intégrés dans le produit. Ces facteurs sont donc à la charge de l'utilisateur/utilisatrice employant et entretenant cet appareil. Nous ne pouvons être tenus responsables des dommages apparus pendant le transport, un usage inadéquat, une variation de tension électrique ou la modification ou intervention sur l'une des parties de l'appareil.

Afin d'éviter le risque d'incendie ou d'électrocution, les précautions de base doivent toujours être respectées lors de l'utilisation d'appareils électriques, y compris les suivantes :

1. Veillez à ce que la tension de votre prise électrique corresponde à la tension figurant sur la plaque signalétique de l'appareil et que votre prise soit correctement reliée à la terre. La prise doit être installée selon la norme électrotechnique EN en vigueur.
2. N'utilisez jamais le four si sa porte est endommagée, si le four ne fonctionne pas correctement ou si le câble d'alimentation est endommagé.

FR

MISE EN GARDE : Il est dangereux pour une personne non formée de procéder à de quelconques réparations ou entretien impliquant le retrait d'un cache garantissant la protection contre le rayonnement micro-ondes. Confiez toute réparation ou réglage, y compris le remplacement du câble d'alimentation, à un service après-vente professionnel ! Avant la réparation, il est nécessaire de débrancher le câble d'alimentation de la prise. En retirant les caches de protection avec le câble d'alimentation branché, vous risquez d'exposer le technicien de maintenance au danger du rayonnement micro-ondes et de l'électrocution !

3. Protégez l'appareil de tout contact direct avec de l'eau et autres liquides pour éviter le risque d'électrocution. Ne plongez jamais le câble d'alimentation ou la fiche dans l'eau.

4. N'utilisez pas le four à micro-ondes à l'extérieur ou dans un environnement humide et ne touchez pas le câble d'alimentation ou l'appareil avec les mains mouillées. Risque d'électrocution.
5. Faites particulièrement attention si vous utilisez le four à proximité des enfants.
6. Le four à micro-ondes ne devrait pas être laissé en marche sans surveillance.
7. Nous recommandons de ne pas laisser le four sans surveillance avec le câble d'alimentation branché. Avant l'entretien, débranchez le câble d'alimentation de la prise électrique. Ne débranchez pas la fiche de la prise électrique en tirant sur le câble. Débranchez le câble de la prise électrique en saisissant la fiche.
8. N'utilisez pas le four à micro-ondes à proximité d'une source de chaleur, par exemple d'une plaque chauffante de la cuisinière. Protégez-le de la lumière directe du soleil.
9. Le câble d'alimentation ne doit pas être en contact avec des parties chaudes, ni passer sur des angles tranchants.
10. Pour limiter le risque d'incendie à l'intérieur du four, observez ce qui suit :
 - a) Ne surchauffez pas les aliments.
 - b) Avant de placer les sacs en papier ou en plastique dans le four, retirez leurs pinces de fermeture.
 - c) Ne chauffez pas d'huile ou de graisse pour la friture dans le four, car la température de l'huile ne peut pas être contrôlée. Ne faites pas frire les aliments dans le four. L'huile brûlante peut endommager certaines parties du four et les ustensiles de cuisine et peut également causer des brûlures.
 - d) Après utilisation, nettoyez la porte, les joints de la porte et l'intérieur du four avec un chiffon imbibé d'une solution de détergent doux et essuyez à sec. Cela permettra d'éliminer toutes les saletés, la graisse et les éventuels résidus de nourriture.

MISE EN GARDE : si la porte ou les joints de la porte sont endommagés, le four ne doit pas être utilisé jusqu'à sa réparation par une personne qualifiée. Le four devrait être correctement nettoyé et les éventuels restes de nourriture éliminés. Si le four n'est pas gardé propre, la surface risque d'être endommagée, ce qui risque d'affecter le fonctionnement de

l'appareil et de créer une situation dangereuse. Risque de surchauffe de la graisse accumulée pouvant provoquer ensuite un incendie.

Pour le nettoyage, n'utilisez jamais de produits abrasifs.

L'appareil ne doit pas être nettoyé à la vapeur.

- e) Si l'aliment traité à l'intérieur du four se met à fumer ou prend feu, gardez la porte du four fermée, éteignez le four et débranchez le câble d'alimentation de la prise afin d'éviter le risque de propagation du feu.
 - f) Dans le cas de l'utilisation de récipients jetables en plastique, papier ou autre matériaux inflammables, vous ne devez pas laisser le four sans surveillance afin d'éviter l'inflammation.
11. Limitez les risques d'explosion ou d'ébullition soudaine en observant ce qui suit :

MISE EN GARDE : les liquides et autres aliments ne doivent pas être chauffés dans des récipients hermétiques, risque d'explosion. On compte parmi les récipients fermés également les biberons avec un bouchon à vis ou avec une tétine.

- a) Pour faire chauffer les liquides, utilisez un récipient à col large et après le réchauffage, laissez-le reposer pendant 20 secondes afin d'empêcher son ébullition éruptive.
 - b) Les œufs en coquille, les œufs entiers cuits durs, de l'eau contenant de la graisse ou de l'huile et les récipients en verre fermés ne doivent pas être chauffés au four à micro-ondes car ils risquent d'exploser, même après la fin du chauffage micro-ondes. Avant la préparation au four, épluchez ou percez la peau des pommes de terre, des saucisses ou des châtaignes.
 - c) Le chauffage des boissons au micro-ondes peut causer une ébullition retardée, dont il faut tenir compte en manipulant le récipient.
 - d) Le contenu des biberons et tasses pour enfants doit être mélangé ou secoué avant de servir et la température doit être vérifiée avant consommation afin d'éviter des brûlures.
12. Après la fin de cuisson, les récipients sont très chauds. Pour les retirer du four, utilisez des gants de cuisine. Attention aux brûlures du visage et des mains causées par le contact avec de la vapeur brûlante.

13. Soulevez toujours lentement le bord le plus éloigné du couvercle ou du film alimentaire. Ouvrez les sacs de pop-corn et les sacs de cuisson à une distance suffisante de votre visage.
14. Pour ne pas casser le plateau tournant :
 - a) Avant le nettoyage, laissez refroidir le plateau tournant.
 - b) Ne posez aucun aliment ni récipient chaud sur le plateau tournant froid.
 - c) Ne posez aucun aliment surgelé ni récipient froid sur le plateau tournant chaud.
15. Assurez-vous que les récipients ne touchent pas les parois intérieures du four lors de la cuisson.
16. Ne stockez pas d'aliments et d'autres objets à l'intérieur du four. Si le réseau électrique est frappé par la foudre, la mise en marche spontanée du four peut se produire.
17. N'utilisez pas le four à vide, sans aucun liquide ni aliment à l'intérieur. Vous pourriez ainsi endommager le four. Ne couvrez pas et n'obstruez pas les ouvertures d'aération du four.
18. N'utilisez jamais d'accessoires non recommandés par le fabricant ; le non-respect de cette consigne risque d'entraîner l'annulation de la garantie.
19. Utilisez le four à micro-ondes uniquement en respectant les instructions figurant dans le présent mode d'emploi. Ce four à micro-ondes est destiné à un usage exclusivement domestique. Le fabricant ne peut être tenu responsable de dommages causés par un usage incorrect de cet appareil.
20. Le four à micro-ondes est conçu pour faire chauffer les aliments et boissons. Le séchage des aliments ou des vêtements et le chauffage des coussins chauffants, des chaussons, des éponges de nettoyage, des tissus humides et d'autres objets semblables peut conduire à des risques de blessures, d'inflammation ou d'incendie.
21. Cet appareil est destiné à un usage domestique et dans des locaux similaires, comme :
 - les coins-cuisine dans les magasins, bureaux et autres lieux de travail
 - les appareils utilisés en exploitation agricole
 - les appareils utilisés par les clients des hôtels, motels et autres systèmes d'hébergement

- les appareils utilisés dans les structures offrant l'hébergement avec petit déjeuner inclus.
22. Cet appareil peut être utilisé par les enfants de plus de 8 ans et par les personnes aux capacités physiques ou mentales réduites, ou sans expérience et connaissances suffisantes, si elles sont sous surveillance ou ont été formées à l'utilisation de l'appareil d'une manière sûre, et ont conscience des éventuels dangers en cas d'usage incorrect. Les enfants ne doivent pas jouer avec l'appareil. Le nettoyage et l'entretien à la charge de l'utilisateur ne doit pas être réalisé par les enfants âgés de moins de 8 ans et les enfants âgés de plus de 8 ans sans surveillance.

Ne vous exposez pas inutilement au rayonnement micro-ondes excessif

1. N'essayez pas de faire fonctionner le four à micro-ondes lorsque sa porte est ouverte. Vous pourriez ainsi vous exposer au rayonnement micro-ondes nocif. N'essayez pas d'altérer ou de tenir les verrous de sécurité de la porte du four.
2. N'insérez aucun objet étranger dans l'intervalle de la porte. Veillez à éviter la formation de dépôts de salissure ou de résidus de produits de nettoyage sur les joints d'étanchéité de la porte du four et sur les surfaces d'étanchéité.
3. N'essayez pas de faire fonctionner le four s'il est endommagé. Il est nécessaire que la porte du four ferme toujours parfaitement et ne soit aucunement endommagée.

Exemples de dommages dangereux à la porte :

- a) Porte du four ENFONCEE.
- b) CHARNIERES ou LOQUETS de fermeture de la porte desserrés ou cassés.
- c) JOINTS D'ETANCHEITE DE LA PORTE OU SURFACES D'ETANCHEITE DU CADRE FRONTAL DU FOUR ENDOMMAGÉS.

Toute intervention ou réparation sur le four à micro-ondes doit être effectuée exclusivement par un technicien qualifié.

4. Comme avec la plupart des appareils destinés à la cuisson, une surveillance rigoureuse est nécessaire pour réduire le risque d'incendie à l'intérieur du four.

En cas d'incendie :

1. N'ouvrez pas la porte du four.
2. Éteignez le four et retirez la fiche de la prise.
3. Désactivez l'interrupteur principal d'alimentation électrique.

NETTOYAGE

Assurez-vous d'avoir débranché le four de l'alimentation électrique en retirant la fiche de la prise.

1. Pour le nettoyage à l'intérieur du four, utilisez un chiffon humide.
2. Nettoyez les accessoires de la manière habituelle à l'eau savonneuse.
3. Le cadre de la porte, les joints et les parties adjacentes encrassées doivent être nettoyés avec précaution avec un chiffon humide imbibé d'une solution détergente et puis essuyés à sec.

Le four doit être mis à la terre. La fiche du câble d'alimentation doit être branchée uniquement dans une prise correctement mise à la terre.

En cas de doute quelconque concernant l'état correct des installations électriques ou lors de pannes du four, veuillez-vous adresser à un électricien qualifié ou un technicien du service après-vente.

1. Le four à micro-ondes est équipé d'un câble d'alimentation court pour réduire le risque de trébucher ou de s'emmêler.
2. Une longue rallonge doit répondre aux exigences suivantes :
 - a) De point de vue de la charge électrique autorisée, les valeurs nominales des rallonges et de la prise électrique doivent correspondre aux valeurs nominales du four à micro-ondes.
 - b) Le câble de rallonge doit compter trois fils et la fiche et la prise doivent être munies d'un plot de mise à la terre.
 - c) Le câble d'alimentation doit être bien caché pour ne pas pendre inutilement sur le plan de travail de cuisine, pour éviter de trébucher dessus et pour ne pas le laisser à portée de mains des enfants.

FR

USTENSILES ET RECIPIENTS

AVERTISSEMENT

Risque de blessure

Utilisez uniquement des récipients destinés à être utilisés dans un four à micro-ondes. Les récipients fermés hermétiquement sont susceptibles d'exploser lors de la cuisson. Les récipients fermés doivent être ouverts avant la cuisson et les emballages en plastique préalablement percés, voir « Les matériaux qui peuvent et ne peuvent pas être utilisés lors de la cuisson dans un four à micro-ondes. » Il existe certains matériaux non métalliques qui ne peuvent pas être utilisés en toute sécurité pour la cuisson dans un four à micro-ondes. Si vous n'êtes pas sûr si le matériau peut être utilisé en toute sécurité pour la cuisson au four à micro-ondes, procédez comme suit :

Test d'ustensiles de cuisine :

1. Remplissez le récipient destiné au four à micro-ondes avec de l'eau froide (250 ml).
2. Faites bouillir pendant 1 minute à la puissance maximale du four.
3. Vérifiez avec précaution la température du récipient testé. Si le récipient testé est chaud, ne l'utilisez pas pour la cuisson au four à micro-ondes.
4. Ne faites pas bouillir plus de 1 minute.

DANGER pour les enfants : les enfants ne doivent pas jouer avec les matériaux d'emballage. Ne laissez pas les enfants jouer avec les sacs en plastique. Risque d'étouffement.



Surface chaude !

Matériaux que vous pouvez utiliser pour la cuisson dans le four à micro-ondes

Ustensiles de cuisson	Observations
Plaques de four	Suivez les consignes du fabricant. Le fond du plateau de cuisson doit être placé à au moins 5 mm au-dessus du plateau tournant. Une mauvaise manipulation peut provoquer la rupture du plateau tournant.
Assiettes	Utilisez uniquement les assiettes et la vaisselle destinées à être utilisées dans un four à micro-ondes. Suivez les consignes du fabricant. N'utilisez pas de plats cassés, ébréchés ou autrement endommagés.
Verres et pichets en verre	Otez toujours le couvercle d'étanchéité. Réchauffez uniquement le plat. Ne le faites pas cuire ! La plupart des verres et des pichets en verre ne résistent pas à des températures élevées et peuvent se fissurer.
Plats à four en verre	Utilisez uniquement des plats à four en verre résistant aux températures élevées. Assurez-vous que le plat ne comporte pas de bords en métal ou d'autres accessoires métalliques. N'utilisez pas de plats cassés, ébréchés ou autrement endommagés.

Ustensiles de cuisson	Observations
Sachets de cuisson au four	Suivez les consignes du fabricant. N'utilisez pas de pinces de fermeture en métal. Laissez la fermeture du sachet de cuisson entrouverte afin que la vapeur puisse s'échapper librement.
Barquettes en papier	Convient uniquement pour le chauffage ou la cuisson courte. Ne laissez jamais le four sans surveillance pendant la cuisson.
Papier essuie tout	Utilisez pour couvrir les aliments et pour absorber la graisse de cuisson. Utilisez uniquement pour la cuisson de courte durée. Ne laissez pas sans surveillance pendant la cuisson.
Papier de cuisson sulfurisé	Utilisez pour couvrir les aliments, pour envelopper les aliments lors de la préparation à l'étouffée et pour protéger le four contre les éclaboussures.
Matériaux plastiques	Utilisez uniquement les assiettes et la vaisselle destinées à être utilisées dans un four à micro-ondes. Suivez les consignes du fabricant. Un matériau plastique adapté pour une utilisation dans un four à micro-ondes doit avoir une désignation spécifique : « Convient pour les fours à micro-ondes. » Certains plastiques ramollissent suite à une exposition prolongée à des températures élevées. Les sachets et les sacs de cuisson doivent être coupés, percés ou autrement ventilés conformément aux instructions du fabricant.
Films alimentaires en plastique	Utilisez uniquement les assiettes et la vaisselle destinées à être utilisées dans un four à micro-ondes. Utilisez uniquement pour couvrir les aliments et pour maintenir l'humidité des plats pendant la cuisson. Veillez à ce que le film alimentaire en plastique ne touche pas le plat préparé.
Thermomètres	Utilisez uniquement les thermomètres conçus pour l'utilisation dans les fours à micro-ondes. (Thermomètres pour viande, pain et pâtisserie).
Papier ciré alimentaire	Utilisez pour couvrir les aliments, pour protéger le four contre les éclaboussures et pour maintenir l'humidité du plat pendant la cuisson.

Les matériaux qui ne peuvent pas être utilisés lors de la cuisson dans un four à micro-ondes

Ustensiles et outils de cuisson	Observations
Plateaux et plaques de four en aluminium	Risque de déformation. Déplacez les aliments dans un récipient qui convient pour la cuisson au four à micro-ondes.
Boîtes alimentaires et boîtes en carton avec les poignées métalliques	Risque de déformation. Déplacez les aliments dans un récipient qui convient pour la cuisson au four à micro-ondes.
Ustensiles en métal et avec accessoires métalliques	Le métal empêche la pénétration de l'énergie micro-ondes. Le bord métallique peut se déformer.
Anneau de fermeture en fil de fer	Risque de déformation et d'incendie à l'intérieur du four.
Sachets en papier	Risque d'inflammation. Risque d'incendie à l'intérieur du four.
Matériaux en mousse	Par l'exposition à des températures élevées, la mousse en plastique peut fondre et gâcher la nourriture.
Bois	Le bois se dessèche et peut éclater lors de la cuisson.

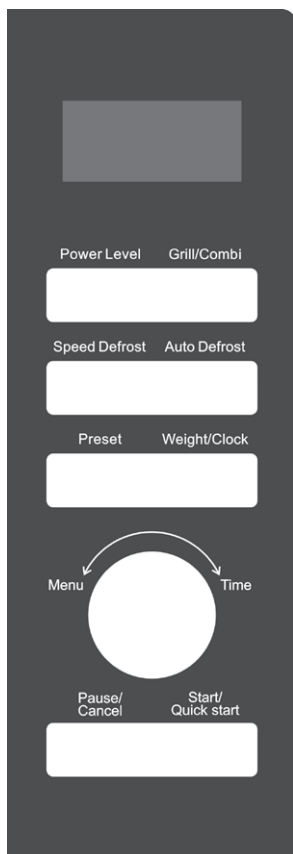
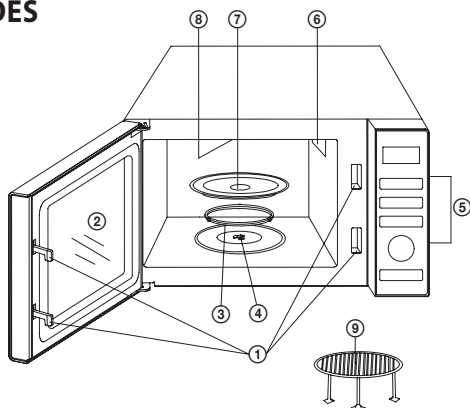
FR

Matériaux utilisables lors du grill et de la cuisson au four à micro-ondes

Matériau	Rayonnement micro-ondes	Grillade	Combinaison
Verre de cuisson	Oui	Oui	Oui
Verre ordinaire	Non	Non	Non
Céramique destinée au gratin	Oui	Oui	Oui
Récipients en plastique pour micro-ondes	Oui	Non	Non
Papier cuisson	Oui	Non	Non
Grille métallique	Non	Oui	Non
Tôle métallique, support	Non	Oui	Non
Papier aluminium, feuille d'aluminium	Non	Oui	Non

ASSEMBLAGE DU FOUR A MICRO-ONDES

- ① Système de verrouillage de sécurité (stoppe l'alimentation en énergie électrique en cas d'ouverture de la porte pendant la cuisson)
- ② Fenêtre d'observation de la porte du four
- ③ Axe du plateau tournant
- ④ Anneau de guidage complété
- ⑤ Panneau de commande
- ⑥ Guide à ondes (ne retirez pas le cache rectangulaire protégeant le magnétron du four!)
- ⑦ Plateau en verre
- ⑧ Grill
- ⑨ Grille métallique (uniquement pour la cuisson au grill)



ECRAN

- Affichage du temps de cuisson, de la puissance, du programme et de l'heure.

POWER LEVEL (PUISSANCE MICRO-ONDES)

- Le nombre d'appuis sur cette touche définit le niveau de puissance micro-ondes.
- S'utilise également pour configurer le verrou de sécurité enfant.

GRILL/COMBI (GRILL/ASSOCIATION AVEC LE GRILL)

- Appuyez pour définir le programme de grillade.
- Appuyez pour définir la combinaison de cuisson micro-ondes et du grill.

SPEED DEFROST (DECONGELATION SELON LE TEMPS)

- Appuyez pour définir la décongélation selon le temps.

AUTO DEFROST (DECONGELATION SELON LE POIDS)

- Appuyez pour définir la décongélation selon le poids.

PRESET (PRESELECTION)

- Est utilisé pour définir la présélection du programme.

WEIGHT/CLOCK (REGLAGE DU POIDS/HORLOGE)

- Appuyez pour régler le temps.
- Appuyez pour définir le poids des aliments ou le nombre de portions.

PAUSE/CANCEL (PAUSE/ANNULER)

- Appuyez pour annuler le réglage ou réinitialiser le four avant le réglage du programme choisi.
- Appuyez une fois pour interrompre le programme sélectionné, appuyez deux fois pour annuler le programme sélectionné.

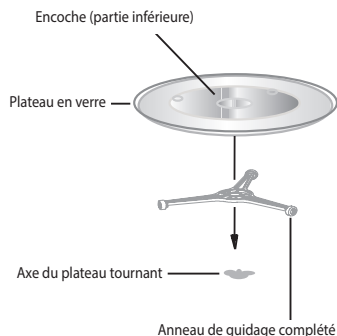
START/QUICK START (DEPART/DEPART RAPIDE)

- Appuyez pour démarrer le programme de cuisson.
- Appuyez de manière répétée pour définir la fonction de départ rapide.

TIME/MENU (TEMPS/MENU)

- Tournez pour régler le temps de cuisson requis.
- Tournez pour choisir le programme dans la fonction cuisson automatique.

INSTALLATION DU PLATEAU TOURNANT



1. Ne placez jamais le plateau en verre à l'envers. Le plateau en verre doit toujours tourner librement.
2. N'utilisez pas le four sans l'entraîneur et le plateau en verre.
3. Tous les aliments et les récipients doivent être toujours placés sur le plateau en verre.
4. En cas de fissure du plateau en verre ou d'endommagement de l'entraîneur de plateau, veuillez vous adresser au service après-vente agréé le plus proche.

INSTALLATION

Enlevez tous les matériaux d'emballage et retirez tous les accessoires. Vérifiez que le four n'est pas endommagé (four cabossé ou porte endommagée, etc.). N'installez pas le four s'il est endommagé d'une manière quelconque.

Plan de travail de cuisine

Corps du four : retirez tous les films de protection de la surface du four. **Ne retirez pas le cache rectangulaire fixé à l'intérieur du four. Ce cache protège le magnétron du four.**

Installation

1. Placez le four sur une surface plane assurant suffisamment d'espace libre pour le fonctionnement correct des ouvertures d'aération.

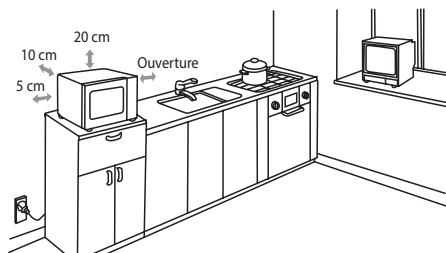
Il doit y avoir une distance minimale de 10 cm entre la face arrière du four et le mur. Il doit y avoir au moins 5 cm d'espace libre sur les côtés.

- a) Laissez au moins 20 cm d'espace libre au-dessus du four.
- b) Ne retirez aucun pied du four.
- c) Ne bloquez pas les ouvertures d'aération. Le four risque d'être endommagé.
- d) Placez le four le plus loin possible des postes de radio et de télévision. Le four à micro-ondes peut provoquer des interférences de signal TV et radio.

2. Branchez votre four au réseau électrique standard. Assurez-vous que la tension et la fréquence figurant sur la plaque signalétique du four correspondent à la tension et la fréquence dans le réseau.

AVERTISSEMENT : n'installez jamais le four au-dessus de la cuisinière ni à sa proximité ou à proximité d'une autre source de chaleur. L'installation du four à proximité d'une source de chaleur peut avoir pour conséquence l'endommagement du four et entraîner l'annulation de la garantie. Le four à micro-ondes est destiné à un usage dans un espace libre et ne doit pas être placé dans une armoire.

Au cours du fonctionnement, la surface du four à micro-ondes peut devenir chaude.



FR



FONCTIONNEMENT DU FOUR

Instructions d'utilisation

Ce four à micro-ondes utilise des commandes électroniques modernes pour définir les paramètres de cuisson afin de mieux répondre à vos besoins.

Si, pendant la cuisson, vous appuyez sur la touche **PAUSE/CANCEL** (Pause/Annuler), le programme s'interrompt, continuez en appuyant sur la touche **START/QUICK START** (Start/Start rapide). Appuyez à nouveau sur la touche **PAUSE/CANCEL** pour annuler le programme. A la fin de la cuisson, un signal sonore retentit et l'écran affiche END.

1. Réglage de l'heure

Dès que vous branchez le four à micro-ondes dans la prise électrique, l'écran du four affiche « 01:00 » et un signal sonore « bip » se fait entendre.

Appuyez pendant 3 secondes sur la touche **WEIGHT/CLOCK** pour configurer le temps. Appuyez plusieurs fois pour sélectionner le mode 24 heures (Hr 24) ou 12 heures (Hr 12).

Après la sélection du mode, réglez l'heure en tournant la molette **TIME/MENU** (Heure/Menu) et confirmez en appuyant sur **WEIGHT/CLOCK** (Poids/Horloge). Réglez les minutes en effectuant les mêmes opérations.

2. Cuisson au four à micro-ondes

- 1) Sélectionnez la puissance souhaitée en appuyant sur la touche **POWER LEVEL** (Puissance micro-ondes) selon le tableau ci-dessous. La durée maximale de cuisson est de 95 minutes.
- 2) A l'aide du bouton de commande **TIME/MENU** (Temps/Menu), réglez le temps de cuisson souhaité.
- 3) Confirmez en appuyant sur la touche **START/QUICK START** (Départ/Départ rapide) et le four se met en marche.

Tableau de niveau de puissance micro-ondes

Nombre d'appuis sur la touche POWER LEVEL	Puissance micro-ondes	Utilisation
1x	100 %	Chauffage, lait, ébullition de l'eau, légumes, boissons
2x	80 %	Riz, poisson, poulet, viande hachée
3x	60 %	Cuisson de la viande et du poisson à l'étouffée
4x	40 %	Préparation de la soupe, ramollissement du beurre
5x	20 %	Ramollissement de la glace
6x	0 %	Ventilateur ou minuteur de cuisine

Note : si vous ne sélectionnez pas de niveau de puissance, le four fonctionnera à puissance maximale. En cours de cuisson, vous pouvez afficher la puissance du four en appuyant sur la touche **POWER LEVEL** (Puissance micro-ondes).

3. Départ rapide

En appuyant plusieurs fois sur la touche **START/QUICK START** (Départ/Départ rapide), vous réglez le temps de cuisson ; le four se mettra en marche à pleine puissance. Chaque appui correspond à 30 secondes. Le réglage le plus long possible dans ce mode est de 10 minutes. Après l'écoulement du temps programmé, le signal sonore retentira et l'écran affichera END (Fin).

FR

4. Décongélation selon le poids

Le temps et la puissance de décongélation sont réglés automatiquement après la programmation du poids. Intervalle de poids des aliments surgelés : 100–1800 g.

Exemple : si vous voulez décongeler 200 g d'aliments.

- 1) Appuyez sur la touche **AUTO DEFROST** (Décongélation selon le poids).
- 2) Appuyez sur la touche **WEIGHT/CLOCK** (Réglage du poids/horloge) pour choisir le poids, selon le nombre d'appuis.
- 3) Démarrez la décongélation en appuyant sur la touche **START/QUICK START** (Départ/Départ rapide).

Note : lors de la décongélation, le cycle s'interrompt et le signal sonore retentit – retournez l'aliment et continuez en appuyant sur la touche **START/QUICK START** (Départ/Départ rapide).

5. Décongélation selon le temps

Le four permet la décongélation selon le temps défini. La durée maximale de décongélation est de 95 minutes.

- 1) Appuyez sur la touche **Speed defrost** (Décongélation selon le poids).
- 2) Tournez la molette **Time/Menu** (Temps/Menu) pour régler le temps de décongélation.
- 3) Démarrez la décongélation en appuyant sur la touche **Start/Quick start** (Départ/Départ rapide).

6. Présélection

Cette fonction permet d'exécuter un des cycles du four programmés à l'avance dans le temps réglé.

Exemple : il est 8:00. Vous souhaitez démarrer la cuisson à 11:30.

- 1) Sélectionnez le programme de cuisson souhaité (excepté le programme de décongélation et départ rapide).
- 2) Appuyez une fois sur la touche **PRESET** (Présélection).
- 3) Tournez la molette dans la position **TIME/MENU** (Temps/Menu) et réglez les heures sur 11:00.
- 4) Appuyez une fois sur la touche **PRESET** (Présélection).

- 5) Tournez la molette **TIME/MENU** (Temps/Menu) pour régler les minutes sur 11:30.
- 6) Appuyez une fois sur la touche **PRESET** (Présélection).

Note : après le réglage de la **Présélection**, vous pouvez afficher le temps de présélection en appuyant sur la touche **PRESET** (Présélection). Le temps s'affiche pour 5 secondes. Pendant ces 5 secondes, vous pouvez annuler le réglage de la présélection en appuyant sur la touche **PAUSE/CANCEL**.

7. Utilisation du gril

L'utilisation du gril est particulièrement adaptée pour la préparation de fines tranches de viande, steaks, côtes, sandwichs grecs (gyros), saucisses ou morceaux de poulet. La durée maximale de cuisson au gril est de 95 minutes.

Exemple : si vous souhaitez programmer 12 minutes de cuisson au gril

- 1) Appuyez sur la touche **GRILL/COMBI** (Grill/Association avec grill).
- 2) Tournez la molette **TIME/MENU** (Temps/Menu) pour régler la durée de grillade.
- 3) Démarrez la grillade en appuyant sur la touche **START/QUICK START** (Départ/Départ rapide).

8. Cuisson automatique

Pour les aliments suivants, il est inutile de régler la puissance et le temps de cuisson. Il suffit d'entrer le type d'aliment et son poids/quantité.

Menu	Aliment	
1	Boissons (200ml/tasse)	<ol style="list-style-type: none"> 1. En cas de préparation de lait/café et de pommes de terre, en appuyant sur la touche Weight/Clock (Réglage du poids), l'écran affiche le nombre de portions et non le poids du plat. 2. Au cours des programmes menu 7, 8, 9, le cycle s'interrompt au milieu et le signal vous invite à retourner les aliments. Fermez ensuite la porte et poursuivez la cuisson en appuyant sur la touche Start/Quick start (Départ/Départ rapide). 3. le résultat de la cuisson automatique dépend de beaucoup de facteurs, tels que la baisse de tension, la forme et la taille des aliments, vos préférences personnelles du niveau de cuisson, etc. Si vous ne trouvez pas le résultat satisfaisant, ajustez le temps de cuisson en conséquence. 4. Lors de la préparation de spaghettis, ajoutez de l'eau bouillante avant la cuisson.
2	Riz (g)	
3	Spaghettis (g)	
4	Pommes de terre (chacune 230 ± 10g)	
5	Chauffage auto (g)	
6	Poisson (g)	
7	Poulet (g)	
8	Bœuf/Agneau (g)	
9	Viande hachée (g)	

- 1) Tournez la molette **TIME/MENU** (Temps/Menu) contre le sens des aiguilles d'une montre et sélectionnez le type d'aliment selon le tableau ci-dessus.
- 2) Appuyez sur la touche **WEIGHT/CLOCK** (Réglage du poids/Horloge). En appuyant plusieurs fois sur cette touche, choisissez le poids requis ou le nombre de portions.
- 3) Appuyez sur la touche **START/QUICK START** (Départ/Départ rapide).

9. Combinaison micro-ondes/gril

La durée maximale de cuisson pour les deux modes de cuisson combinée est de 95 minutes. Deux modes de cuisson combinée sont disponibles : **Co-1** convient pour la préparation des poissons et des gratins (30% cuisson micro-ondes, 70% cuisson au gril) et **Co-2** convient pour la préparation des omelettes, flans, pommes de terre rôties et de la volaille (55 % cuisson micro-ondes, 45 % cuisson au gril).

Touche COMBI	Combinaison	Temps de cuisson	
		Rayonnement micro-ondes	Grill
Appuyer 1x	Co-1	30 %	70 %
Appuyer 2x	Co-2	55 %	45 %

Exemple : vous voulez cuisiner en mode Co -1 pendant 25 minutes

- 1) Appuyez deux fois sur la touche **GRILL/COMBI**.
- 2) Tournez la molette de commande **TIME/MENU** (Temps/Menu) jusqu'à ce que l'écran affiche le temps 25:00.
- 3) Appuyez sur la touche **START/QUICK START** (Départ/Départ rapide).

Exemple : vous voulez cuisiner en mode Co -2 pendant 12 minutes

- 1) Appuyez trois fois sur la touche **GRILL/COMBI**.
- 2) Tournez la molette de commande **TIME/MENU** (Temps/Menu) jusqu'à ce que l'écran affiche le temps 12:00.
- 3) Appuyez sur la touche **START/QUICK START** (Départ/Départ rapide).

A la fin du chauffage, l'appareil laisse le ventilateur en marche pendant la durée absolument requise pour finir le refroidissement des parties électroniques soumises à des contraintes thermiques, de manière à éviter leur endommagement. Cette phase de refroidissement finale n'est pas nécessaire si le chauffage est plus court ou si la température ambiante le permet.

10. Verrouillage de sécurité enfants – peut varier selon le type de four à micro-ondes

VERROUILLER : appuyez pendant 3 secondes sur la touche **POWER LEVEL** (Puissance micro-ondes), le signal sonore annonçant l'activation du verrouillage enfant retentit et l'écran affiche l'indicateur **CHILD LOCK** (Verrouillage enfant).

DEVERROUILLER : appuyez pendant 3 secondes sur la touche **POWER LEVEL** (Puissance micro-ondes), le signal sonore annonçant la désactivation du verrouillage enfant retentit. L'indicateur du verrouillage sur l'écran s'éteint.

Activation du verrou de sécurité :

Pendant une minute, en mode veille, sans aucune intervention, le four à micro-ondes passe automatiquement en mode verrou de sécurité enfant et le voyant s'allume. Toutes les touches sont alors inopérantes.

Arrêt du verrou de sécurité enfant :

Déverrouillez le verrou de sécurité enfant en ouvrant et en refermant la porte du four à micro-ondes.

PROBLEMES ET SOLUTIONS

Courants	
Le four à micro-ondes interfère avec la réception TV.	Le four à micro-ondes peut causer des interférences sur la réception de la radio ou du téléviseur. Ces interférences sont semblables à celles produites par d'autres petits appareils électroménagers, tels que mixer, aspirateur ou ventilateur électrique.
De la vapeur s'accumule sur la porte et de l'air chaud s'échappe par les ouvertures d'aération.	Lors de la cuisson, de la vapeur peut s'échapper des aliments. La plus grande quantité s'échappe par les ouvertures d'aération, mais une partie peut s'accumuler sur une surface plus froide comme la porte du four. C'est un phénomène normal.
Le four a été accidentellement mis en marche à vide.	Le four ne doit pas être mis en marche à vide. C'est très dangereux.

Problème	Cause possible	Solutions
Il est impossible de mettre le four en marche.	Le câble d'alimentation n'est pas correctement branché dans la prise.	Débranchez le câble d'alimentation de la prise. Au bout de 10 secondes environ, branchez le câble de nouveau dans la prise.
	Fusible fondu ou disjoncteur sauté.	Remplacez le fusible ou relancez le disjoncteur (assuré par le technicien du service après-vente de notre société).
	Problème avec la prise électrique.	Essayez de brancher un autre appareil électrique dans la prise.
Le four ne chauffe pas.	La porte n'est pas correctement fermée.	Fermez bien la porte.
Le plateau en verre fait du bruit lorsque le four est en marche.	Le support tournant ou le fond du four sont sales.	Nettoyez le four selon les instructions du chapitre « Nettoyage ».

DONNEES TECHNIQUES

Volume 25 l
 Puissance micro-ondes 900 W
 Puissance du gril 1000 W
 Minuterie 95 minutes
 Menu automatique 9 options
 Décongélation selon le poids
 Réglage de puissance 5 niveaux

Plateau tournant Ø 270 mm
 Poids 14,5 kg
 Dimensions avec le cadre 483 × 281 × 420 mm (l × h × p)
 Tension nominale : 230–240 V~ 50 Hz
 Puissance nominale : 1400 W
 Fréquence nominale : 2450 MHz
 Niveau sonore : 63 dB

RECYCLAGE ET ELIMINATION DES DECHETS

Papier d'emballage et carton ondulé – remettre dans les conteneurs de collecte de papiers. Film d'emballage, sacs PE, pièces en plastique – dans les conteneurs de collecte de plastique.

ELIMINATION DU PRODUIT A LA FIN DE SA DUREE DE VIE

Liquidation des équipements électriques et électroniques usagés (en vigueur dans les pays membres de l'Union européenne et les autres pays européens disposant d'un système de tri des déchets)

Le symbole figurant sur le produit ou l'emballage signifie que le produit ne doit pas être traité comme une ordure ménagère courante. Remettez le produit à un lieu de collecte prévu pour le recyclage des équipements électriques et électroniques. Une élimination correcte du produit évite des impacts négatifs sur la santé humaine et l'environnement. Le recyclage des matériaux contribue à la protection de l'environnement. Pour plus d'informations sur le recyclage de ce produit, adressez-vous à la mairie, aux centres de traitement des déchets ménagers ou au point de vente où vous avez acheté le produit.



08/05

Ce produit est conforme aux directives européennes relatives à la compatibilité électromagnétique et à la sécurité électrique.

Nous nous réservons le droit de modifier le texte et les paramètres techniques.



FR

ISTRUZIONI DI SICUREZZA

Leggere attentamente e conservare per uso futuro!

Attenzione: Le misure di sicurezza e le istruzioni contenute in questo manuale non includono tutte le condizioni e situazioni possibili. È compito dell'utente prendere atto che il buon senso, la prudenza e la cura sono dei fattori esterni a un prodotto. Pertanto, questi fattori dovranno essere assicurati dall'utente/dagli utenti che utilizzano e fanno funzionare questo dispositivo. Il produttore non potrà essere ritenuto responsabile per danni che si verificano durante la spedizione, l'utilizzo improprio, il cambiamento o la regolazione di qualsiasi parte dell'apparecchio.

Per la protezione contro il rischio di incendi o scosse elettriche, è necessario prendere le precauzioni di base durante l'utilizzo dell'apparecchiatura elettrica, tra cui:

1. Assicurarsi che la tensione nella presa corrisponda alla tensione sull'etichetta dell'apparecchio e che la presa sia messa a terra in modo adeguato. La presa deve essere installata in conformità con le norme elettriche applicabili secondo la normativa EN.
2. Non utilizzare il forno a microonde se la porta è danneggiata in alcun modo, se non funziona correttamente o se il cavo di alimentazione è danneggiato.

ATTENZIONE: Eseguire riparazioni o manutenzione che comportano la rimozione di qualsiasi copertura che fornisce protezione contro le radiazioni di energia a microonde è pericoloso se effettuato da personale non addestrate.

Tutte le riparazioni e regolazioni, compresa la sostituzione del cavo, devono essere eseguite da un centro di assistenza professionale! Il cavo deve essere scollegato dalla presa di corrente prima di eseguire la riparazione. La rimozione della copertura con il cavo collegato può causare l'esposizione del tecnico dell'assistenza ad energia a microonde o scosse elettriche!

3. Proteggere l'apparecchio da un contatto diretto con l'acqua o con altri liquidi per evitare scosse elettriche. Non immergere il cavo o la spina in acqua!
4. Non utilizzare il forno a microonde all'aperto o in un ambiente umido e non toccare il cavo di alimentazione o l'apparecchio con le mani bagnate. Pericolo di scosse elettriche.

5. È necessaria un'attenta supervisione in caso di funzionamento del forno a microonde vicino ai bambini!
6. Non lasciare il forno a microonde in esecuzione automatica.
7. È sconsigliato lasciare il cavo del forno a microonde collegato alla presa in esecuzione automatica. Scollegare il cavo dalla presa elettrica prima di eseguire qualsiasi manutenzione. Non staccare il cavo di alimentazione dalla presa tirandolo. Scollegare il cavo dalla presa afferrando la spina.
8. Non utilizzare il forno a microonde vicino ad una fonte di calore, ad esempio un fornello. Proteggerlo dalla luce diretta del sole.
9. Non permettere che il cavo venga a contatto con superfici calde o che venga portato su spigoli taglienti.
10. Prevenire gli incendi all'interno del forno osservando quanto segue:
 - a) Non surriscaldare il cibo.
 - b) Rimuovere eventuali graffette dei sacchetti di carta o plastica prima di metterli nel forno.
 - c) Non riscaldare friggendo oli o grassi nel forno, per l'olio le temperature non possono essere regolate. Non friggere il cibo all'interno del forno. L'olio bollente può danneggiare parti del forno e piatti da cucina ed inoltre causare ustioni.
 - d) Pulire la porta, la guarnizione della porta e l'interno del forno a secco, con un panno umido con detergente. Tutte le macchie, i grassi e i residui di cibo vengono rimossi in questo modo.

ATTENZIONE: Il forno non deve essere utilizzato se la porta o la guarnizione della stessa sono danneggiate, farle riparare da personale specializzato. Il forno deve essere adeguatamente pulito. Eventuali briciole o residui devono essere rimossi. La mancata osservanza di mantenere il forno pulito potrebbe compromettere la durata dell'apparecchio e causare una situazione pericolosa. Il grasso accumulato può surriscaldarsi e provocare un incendio.

Non utilizzare detersivi abrasivi.

Non pulite l'apparecchio con un agente di pulizia a vapore.

- e) Se comincia a uscire fumo dal cibo riscaldato o se il cibo prende fuoco, lasciare la porta aperta, spegnere il forno e staccare la spina dalla presa di corrente per evitare la diffusione di un incendio.

- f) Per prevenire incendi, non lasciare il forno incustodito quando si usano contenitori usa e getta in plastica, carta o altri materiali infiammabili.
11. Limitare il rischio di esplosione o improvvisa ebollizione osservando quanto segue:
- ATTENZIONE: Liquidi e altri alimenti non devono essere riscaldati chiusi in contenitori a chiusura ermetica in quanto potrebbero esplodere. I biberon con tappi a vite o ciucci sono considerati contenitori sigillati.**
- a) Utilizzare un contenitore con imboccatura ampia per riscaldare liquidi. Dopo il riscaldamento del liquido, lasciarlo riposare per 20 secondi per prevenire un'eruzione dell'ebollizione.
 - b) Le uova con il guscio, le uova sode, l'acqua contenente grasso o olio e i recipienti di vetro chiusi non possono essere riscaldati nel forno a microonde, in quanto potrebbero esplodere anche dopo che il riscaldamento è terminato. Patate, salsicce o castagne devono essere sbucciate o incise prima di inserirle nel forno.
 - c) Il riscaldamento a microonde di bevande può causare ebollizione ritardata che dovrà essere presa in considerazione quando si tiene il contenitore.
 - d) Prima di servire il contenuto del biberon e gli alimenti per bambini devono essere agitati o scossi. La temperatura deve essere controllata prima del consumo per evitare di scottarsi.
12. I contenitori sono molto caldi dopo essere stati riscaldati. Utilizzare guanti da forno per rimuovere i contenitori dal forno. Fare attenzione a non bruciarsi il viso e le mani entrando in contatto con il vapore caldo.
13. Sollevare sempre il bordo più lontano del coperchio o l'involucro del cibo. Aprire i sacchetti di popcorn e di cottura ad una distanza sufficiente dal viso.
14. Protezione contro la rottura del piatto girevole:
- a) Lasciar raffreddare il piatto girevole prima di pulirlo.
 - b) Non posizionare cibo caldo o contenitori sul piatto girevole.
 - c) Non posizionare alimenti surgelati o contenitori freddi sul piatto girevole caldo.
15. Assicurarsi che i contenitori non tocchino le pareti interne del forno durante il processo di riscaldamento.

16. Non conservare cibo o altri oggetti all'interno del forno. Il forno potrebbe accendersi spontaneamente se la rete è colpita da un fulmine.
17. Non utilizzare il forno se non contiene alcun cibo o liquidi. Ciò può causare danni al forno. Non coprire o bloccare le aperture sul forno a microonde.
18. Utilizzare solo accessori raccomandati dal produttore, diversamente si rischia di perdere la garanzia.
19. Utilizzare il forno a microonde solo in conformità alle istruzioni di questo manuale. Questo forno a microonde è stato progettato ad uso esclusivamente domestico. Il produttore non è responsabile per danni causati da un uso improprio di questo apparecchio.
20. Il forno a microonde è progettato per riscaldare cibi e bevande. Asciugare cibo o vestiti e cuscini termici, ciabatte, spugne, tessuto bagnato e oggetti simili può causare lesioni, esplosioni o incendi.
21. Questo apparecchio è destinato all'uso domestico ed in aree simili, tra cui:
 - angoli cottura nei negozi, uffici e altri luoghi di lavoro
 - apparecchi utilizzati nel settore agricolo
 - apparecchi utilizzati dagli ospiti negli alberghi, motel e altre aree residenziali
 - apparecchi utilizzati in strutture bed and breakfast.
22. Questo apparecchio può essere utilizzato da bambini con età superiore a 8 anni e da persone con disabilità fisica o mentale, o da persone con conoscenze o esperienza insufficienti, a condizione che siano supervisionati o siano stati istruiti riguardo all'uso dell'apparecchio in modo sicuro e che ne comprendano i rischi potenziali. I bambini non devono giocare con l'apparecchio. Pulizia e manutenzione eseguite dall'utente non dovrebbero essere fatte dai bambini a meno che abbiano più di 8 anni e siano sotto supervisione.

IT

Non esporsi ad un eccesso di energia a microonde

1. Non tentare di far funzionare il forno a microonde se la porta è aperta. In questo modo, si può essere esposti alle microonde dannose. Non tentare di rompere o tenere le serrature di sicurezza sulla porta del forno.
2. Non inserire oggetti estranei tra la porta e il forno. Assicurarsi che sulla guarnizione della porta o sugli elementi di tenuta del forno non è rimasto sporco o residui di detersivi.

3. Non utilizzare il forno se danneggiato. La chiusura della porta del forno deve essere perfettamente a tenuta e non deve essere danneggiata.

Esempi di danni causati alla porta del forno:

- a) AMMACCATURA della porta del forno.
- b) Allentamento o rottura dei CARDINI o degli ELEMENTI DI SICUREZZA della porta.
- c) GUARNIZIONE DELLA PORTA O ZONE DI TENUTA NELLA PARTE ANTERIORE.

Le regolazioni o riparazioni del forno a microonde devono essere eseguite solo da personale qualificato.

4. Come la maggior parte degli apparecchi previsti per la cottura, è necessaria una stretta sorveglianza per ridurre il rischio di incendio intorno al forno.

In caso di incendio:

1. Non aprire la porta del forno.
2. Spegnere il forno e scollegare il cavo dalla presa.
3. Spegnere l'interruttore di alimentazione principale.

PULIZIA

Assicurarsi di aver staccato il forno dalla presa staccando la spina dalla presa di corrente.

IT

1. Usare un panno umido e pulire l'interno del forno.
2. Pulire gli accessori come al solito in acqua e sapone.
3. Pulire attentamente il telaio della porta, la guarnizione e le parti vicine con un panno umido immerso nel detersivo per piatti e asciugare.

Il forno a microonde deve essere collegato a terra. La spina deve essere collegata a una presa a terra.

Rivolgersi ad un elettricista qualificato o ad un tecnico se si hanno dei dubbi per quanto riguarda il corretto cablaggio o il malfunzionamento sperimentato.

1. Il forno a microonde è dotato di un cavo corto per ridurre il rischio di caduta e grovigli.

2. Le prolunghe devono soddisfare i seguenti requisiti:
 - a) Per quanto riguarda la carica elettrica, i valori nominali del cavo di prolunga e la presa devono rispettare i valori nominali del forno a microonde.
 - b) La prolunga deve essere a tre fili e la spina deve essere munita di un perno di messa a terra.
 - c) Il cavo deve essere sufficientemente nascosto, non appeso sopra il bancone della cucina, per evitare di inciamparne o che venga tirato fuori dai bambini.

UTENSILI E STOVIGLIE

ATTENZIONE

Pericolo di lesioni

Utilizzare solo contenitori specifici per l'uso in forno a microonde. I contenitori sigillati possono esplodere se riscaldati. I contenitori chiusi devono essere aperti prima della cottura e i contenitori di plastica devono essere trafitti, si veda il capitolo Materiali per scoprire che materiali possono e non possono essere utilizzati nel forno a microonde. Alcuni materiali non metallici potrebbero essere utilizzati in modo non sicuro per il riscaldamento del forno. Se non si è sicuri se il materiale è sicuro per il riscaldamento del forno, procedere come segue:

Testare il contenitore:

1. Riempire il contenitore, da riscaldare nel forno a microonde, con acqua fredda (250 ml).
2. Scaldare per 1 minuto alla massima potenza di cottura.
3. Controllare accuratamente la temperatura del contenitore. Se il contenitore testato è caldo, non usarlo per il riscaldamento nel forno.
4. Non cuocere più di 1 minuto.

PERICOLO per i bambini: I bambini non devono giocare con il materiale di imballaggio. Non lasciar giocare i bambini con i sacchetti di plastica. Pericolo di soffocamento.



Superficie calda!

IT

Materiali che si possono utilizzare per la cottura nel forno a microonde

Contenitori	Note
Vaschette di cottura	Seguire le istruzioni del produttore. Il fondo della teglia deve essere ad almeno 5 mm dal piatto girevole. L'uso improprio può portare alla rottura del piatto girevole.
Piatti	Utilizzare solo piatti e stoviglie specifici per l'uso in forno a microonde. Seguire le istruzioni del produttore. Non usare piatti rotti o diversamente danneggiati.
Vasetti di vetro e brocche	Rimuovere sempre il coperchio. Riscaldare solo il cibo. Non cucinare! La maggior parte delle brocche e dei vasetti di vetro non sono resistenti alle alte temperature e possono rompersi.
Piatti da forno in vetro	Utilizzare solo piatti di cottura in vetro resistenti alle alte temperature. Assicurarsi che la ciotola non disponga di un bordo in metallo o di altre parti metalliche. Non usare piatti rotti o diversamente danneggiati.
Sacchetti di cottura	Seguire le istruzioni del produttore. Non chiudere con graffe metalliche. Lasciare il sacchetto leggermente aperto consentendo il rilascio libero del vapore caldo.
Vaschette di carta	Adatte solo per il riscaldamento o la cottura breve. Non lasciare il forno incustodito durante la cottura.
Tovaglioli di carta	Utilizzarli per coprire il cibo o rimuovere il grasso fuso. Utilizzarli solo per cottura a breve termine. Non lasciare il forno incustodito durante la cottura.
Carta pergamena	Utilizzarla per la copertura del cibo, come imballaggio per la stufatura del cibo e come protezione contro gli schizzi.
Materiale plastico	Utilizzare solo piatti e stoviglie specifici per l'uso in forno a microonde. Seguire le istruzioni del produttore. Il materiale plastico, adatto per l'uso in forno a microonde, dovrebbe essere dotato di una specifica etichetta: "Adatto per l'uso in forni a microonde." Alcune plastiche diventano morbide quando esposte ad alte temperature per un lungo periodo di tempo. "Sacchetti di cottura" e sacchetti da forno devono essere tagliati, forati o altrimenti ventilati secondo le istruzioni fornite dal produttore dell'alimento.
Pellicola per imballaggio in plastica	Utilizzare solo piatti e stoviglie specifici per l'uso in forno a microonde. Utilizzare per coprire il cibo e per mantenere il cibo umido durante la cottura. Assicurarsi che la pellicola di plastica non tocchi il cibo che viene preparato.
Termometri	Utilizzare solo termometri specifici per l'uso in forno a microonde. (Termometri per carne, prodotti da forno e dolciumi)
Carta oleata	Utilizzare per coprire il cibo, come protezione contro schizzi e per mantenere il cibo umido durante la cottura.

Materiali, che non potrebbero essere utilizzati per il riscaldamento del forno

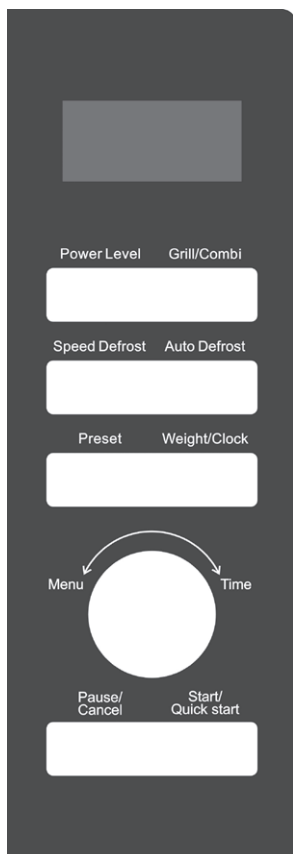
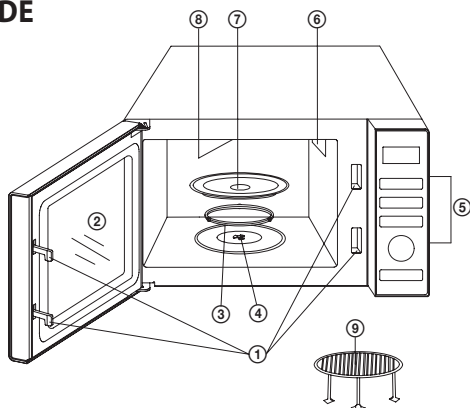
Utensili e stoviglie	Note
Piatti e teglie in alluminio	Rischio di piegatura. Spostare il cibo in un contenitore adatto all'uso in forno a microonde.
Cibo e scatole di cartone con supporti metallici	Rischio di piegatura. Spostare il cibo in un contenitore adatto all'uso in forno a microonde.
Piatti di metallo e piatti con oggetti metallici	Il metallo impedisce la penetrazione dell'energia a microonde. I bordi di metallo si possono piegare.
Anelli di chiusura cablati	Rischio di piegatura e fuoco all'interno del forno.
Sacchetti di carta	Pericolo di incendio. Rischio di fuoco all'interno del forno.
Materiale in schiuma	La schiuma plastica si può fondere a temperature elevate e rovinare il cibo.
Legno	Il legno si secca e può creparsi durante la cottura.

Utilizzo di materiali per grigliatura e cottura nel forno a microonde

Materiale	Cottura a microonde	Grigliatura	Combinato
Vetro pyrex	Sì	Sì	Sì
Vetro comune	No	No	No
Ceramica progettata per la cottura	Sì	Sì	Sì
Piatti in plastica per microonde	Sì	No	No
Carta da forno	Sì	No	No
Cremagliera metallica	No	Sì	No
Placche, vassoi in metallo	No	Sì	No
Foglio di alluminio	No	Sì	No

MONTAGGIO DEL FORNO A MICROONDE

- ① Sistema di bloccaggio di sicurezza (Interrompe l'alimentazione se la porta viene aperta durante la cottura).
- ② Vetro della porta del forno
- ③ Asse di supporto
- ④ Supporto assemblato
- ⑤ Pannello di controllo
- ⑥ Guida delle onde (Non rimuovere il rivestimento rettangolare che è attaccato all'interno del forno!)
- ⑦ Piatto girevole
- ⑧ Griglia
- ⑨ Grata di metallo (solo per la funzione grill)



DISPLAY

- Mostra tempo di cottura, livello di potenza, programma e ora.

POWER LEVEL (LIVELLO DI POTENZA)

- Il numero di pressioni di questo pulsante determinerà il livello di potenza del microonde.
- È inoltre utilizzato per impostare il blocco di sicurezza bambini.

GRILL/COMBI (GRIGLIATURA/COMBINAZIONE CON GRILL)

- Premere per impostare il programma di cottura alla griglia.
- Premere per impostare la combinazione di cottura a microonde e griglia.

SCONGELAMENTO RAPIDO (SCONGELAMENTO IN BASE AL TEMPO)

- Premere per impostare lo scongelamento in base al tempo.

SCONGELAMENTO AUTOMATICO (SCONGELAMENTO IN BASE AL PESO)

- Premere per impostare lo scongelamento in base al peso.

PREIMPOSTAZIONE

- Utilizzata per impostare un programma preimpostato.

WEIGHT/CLOCK (IMPOSTAZIONE PESO/OROLOGIO)

- Premere per impostare l'ora.
- Premere per impostare il peso dell'alimento o il numero di porzioni.

PAUSE/CANCEL (PAUSA/ANNULLA)

- Premere per cancellare una impostazione o reimpostare il forno prima di impostare il programma selezionato.
- Premere una volta per mettere in pausa il programma selezionato, premere nuovamente per annullare il programma selezionato.

START/QUICK START

- Premere per avviare il programma di cottura.
- Premere ripetutamente per impostare la funzione avvio rapido.

TIME/MENU (TEMPO/MENU)

- Ruotare per impostare il tempo di cottura desiderato.
- Ruotare per selezionare un programma in modalità cottura automatica.

IT

INSTALLAZIONE DEL PIATTO GIREVOLE



1. Non posizionare mai il vassoio di vetro capovolto. Il piatto girevole deve sempre ruotare liberamente.
2. Non usare mai il forno senza l'anello girevole e il vassoio di vetro.
3. Tutti gli alimenti e i piatti con alimenti devono essere sempre posizionati sul piatto girevole.
4. Se il vassoio di vetro si rompe o l'anello girevole è danneggiato, rivolgersi al centro di assistenza autorizzato più vicino.

INSTALLAZIONE

Rimuovere tutto il materiale di imballaggio e togliere tutti gli accessori.

Assicurarsi che il forno non sia danneggiato in alcun modo (porta ammaccata o danneggiata, etc.). Non installare il forno a microonde se danneggiato.

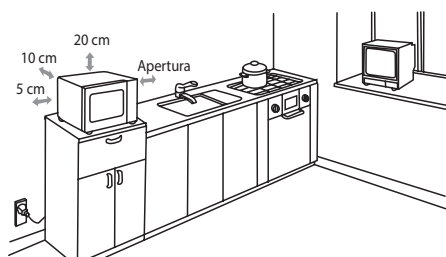
Piano di lavoro cucina

Corpo del forno: Rimuovere tutta la pellicola protettiva dalla superficie del forno.

Non rimuovere il rivestimento rettangolare che è attaccato all'interno del forno. Questo rivestimento protegge il magnetron del forno.

Installazione

1. Posizionare il forno su una superficie piana con una quantità di spazio intorno all'apparecchio sufficiente per garantire il corretto funzionamento dei fori di ventilazione.



IT

Deve essere lasciata una distanza minima di 10 cm tra il retro del forno e la parete. Lasciare almeno 5 cm di spazio libero dietro sui lati.

- a) Lasciare almeno 20 cm di spazio libero sopra il forno.
 - b) Non rimuovere i piedini del forno.
 - c) Non ostruire le aperture di scarico. L'ostruzione delle aperture di scarico potrebbe causare danni.
 - d) Posizionare il forno più lontano possibile dalla radio o dalla televisione. Il forno a microonde può interferire con il segnale tv e radio.
2. Collegare il forno a una rete elettrica standard. Assicurarsi che la tensione e la frequenza sull'etichetta del forno corrispondono alla tensione e alla frequenza di rete.

ATTENZIONE: Non installare il forno sopra o vicino alla stufa della cucina, o nei pressi di un'altra fonte di calore. Il posizionamento del forno accanto ad una fonte di calore potrebbe danneggiare il forno e comporta la perdita della garanzia. Il forno a microonde deve essere utilizzato in uno spazio aperto e non deve essere collocato in un armadio. La superficie del forno a microonde può surriscaldarsi durante il funzionamento.



FUNZIONI DEL FORNO

Istruzioni per l'uso

Questo forno a microonde usa un controllo elettronico moderno per configurare i parametri di cottura per soddisfare al meglio le esigenze dell'utente.

Se durante la cottura si preme il pulsante **PAUSE/CANCEL**, il programma si interrompe, è possibile riprendere premendo il pulsante **START/QUICK START**. Quando si preme nuovamente il pulsante **PAUSE/CANCEL** il programma viene annullato. Quando la cottura è completata, si udirà un segnale acustico e **END** apparirà sul display.

1. Impostazione dell'ora

Non appena il forno a microonde viene inserito nella presa, "1:00" è indicato sul display del forno e viene emesso un segnale acustico. Premere il pulsante **WEIGHT/CLOCK** per 3 secondi per impostare l'ora. Premere più volte per selezionare la modalità 24-hour (24 ore) o 12-hour (12 ore).

Quando si seleziona la modalità, impostare l'orologio ruotando la manopola **TIME/MENU** e confermare premendo **WEIGHT/CLOCK**. Utilizzare la stessa procedura per impostare i minuti.

2. Cottura nel forno a microonde

- 1) Selezionare il livello di potenza richiesto premendo il pulsante **POWER LEVEL** secondo la tabella riportata di seguito. La durata di cottura massima è 95 minuti.
- 2) Usando la manopola **TIME/MENU** impostare il tempo di cottura desiderato.
- 3) Confermare premendo il tasto **START/QUICK START** e il forno inizierà a cuocere.

Tabella potenza della cottura

Numero di pressioni per LIVELLO DI POTENZA	Potenza di cottura	Uso
1x	100 %	Riscaldamento, latte, acqua bollente, verdure, bevande
2x	80 %	Riso, pesce, pollo, carne macinata
3x	60 %	Stufatura carne, pesce
4x	40 %	Preparazione di zuppe e minestre, ammorbidimento del burro
5x	20 %	Ammorbidimento del gelato
6x	0 %	Timer per ventola o cottura

Nota: Se non si seleziona un livello di potenza, il forno funziona alla massima potenza. È possibile controllare il livello di potenza durante la cottura premendo il pulsante **POWER LEVEL**.

3. Avvio veloce

Premere ripetutamente il tasto **START/QUICK START** per impostare il tempo di cottura, il forno inizierà a lavorare a piena potenza. Ogni pressione corrisponde a 30 secondi. La durata più lunga possibile che può essere impostata in questa modalità è di 10 minuti. Allo scadere del tempo di cottura impostato, viene emesso un segnale acustico e il display visualizza END (FINE).

4. Sbrinamento in base al peso

Tempo di scongelamento e potenza vengono impostati automaticamente dopo aver inserito il peso. Intervallo di peso degli alimenti surgelati: 100–1800 g.

Esempio: Si supponga di voler scongelare 200 g di alimenti.

- 1) Premere il pulsante **AUTO DEFROST**.
- 2) Premere il pulsante **WEIGHT/CLOCK** (Impostazione Peso/Orologio) selezionare il peso con il numero delle pressature.
- 3) Avviare il processo di scongelamento premendo il tasto **START/QUICK START**.

Nota: Il ciclo si interrompe durante lo scongelamento e viene emesso un segnale acustico – girare il cibo e riprendere premendo il tasto **Start/Quick Start**.

5. Scongelo in base al tempo

Il forno permette lo scongelamento secondo il tempo impostato. La durata massima di scongelamento è 95 minuti.

- 1) Premere il pulsante **Speed defrost** (scongelo veloce).
- 2) Impostare il tempo di scongelamento ruotando la manopola **Time/Menu**.
- 3) Avviare il processo di scongelamento premendo il tasto **START/QUICK START**.

6. Pre-impostazione

Questa funzione consente di eseguire uno dei cicli del forno precedentemente programmati a un orario impostato. Esempio: sono le 8:00. Si desidera iniziare la cottura alle 11:30.

- 1) Selezionare il programma di cottura desiderato (tranne lo scongelamento e il programma di avvio rapido).
- 2) Premere il tasto **PRESET**.
- 3) Ruotare la manopola in posizione **TIME/MENU** e impostare l'ora a 11:00.
- 4) Premere una volta il pulsante **PRESET**.
- 5) Ruotare la manopola **TIME/MENU** per impostare il tempo di cottura a 11:30.
- 6) Premere il tasto **PRESET**.

Nota: Dopo l'impostazione **Preset** si può trovare il tempo della preimpostazione premendo il pulsante **PRESET**. Il tempo viene visualizzato per 5 secondi. È possibile annullare l'impostazione predefinita premendo il pulsante **PAUSE/CANCEL** entro questi 5 secondi.

7. Uso della griglia

L'uso della griglia è particolarmente adatto per la cottura di fette sottili di carne, bistecche, costolette, gyros, salsicce o pezzi di pollo. La durata massima di cottura alla griglia è di 95 minuti.

Esempio: Se si desidera programmare 12 minuti di cottura alla griglia

- 1) Premere il pulsante **GRILL/COMBI** (Grill/Combi).
- 2) Ruotare la manopola **TIME/MENU** (tempo, menu) per impostare il tempo di cottura desiderato.
- 3) Premere il pulsante **START/QUICK START** per avviare la cottura alla griglia.

8. Cottura automatica

La potenza di cottura e la durata non devono essere impostate per i seguenti tipi di cibo. Basta inserire il tipo di alimento e il suo peso/quantità.

Menu	Alimenti	
1	Bevande (200ml/tazza)	<ol style="list-style-type: none"> 1. Quando si cuociono caffè latte e patate, quando si preme il tasto WEIGHT/CLOCK il display indica il numero di porzioni del cibo invece del peso. 2. Nei programmi menu 7, 8, 9 il programma verrà interrotto e il segnale acustico richiederà di girare gli alimenti. Chiudere poi lo sportello e premere START/QUICK START (Avvio/Avvio veloce) per riprendere la cottura. 3. Il risultato della cottura automatica dipende da fattori come fluttuazione della tensione, forma e dimensioni del cibo, preferenza personale, ecc Se non si trova soddisfacente il risultato della cottura, regolare adeguatamente il tempo di cottura. 4. Durante la cottura di spaghetti, aggiungete acqua bollente prima della cottura.
2	Riso (g)	
3	Spaghetti (g)	
4	Patate (ogni 230 ± 10 g)	
5	Auto-riscaldamento (g)	
6	Pesce (g)	
7	Pollo (g)	
8	Manzo/Montone (g)	
9	Carne macinata (g)	

- 1) Ruotare la manopola **TIME/MENU** in senso antiorario per selezionare un tipo di alimento secondo la tabella di cui sopra.
- 2) Premere il pulsante **PESO/OROLOGIO**. Tenere premuto il pulsante per selezionare il peso o il numero di porzioni.
- 3) Premere il pulsante **START/QUICK START**.

IT 9. Combinazione di cottura alla griglia e cottura a microonde

Il tempo massimo di cottura per entrambe le modalità di combinazione è di 95 minuti. Sono disponibili due modalità di combinazione: **Co-1** adatta per la preparazione di pesci e cottura (30% cottura a microonde, 70% cottura alla griglia) e **Co-2** adatta per frittate, dolci, patate arrosto e pollame (55% cottura a microonde, 45% cottura alla griglia).

Pulsante COMBI	Combinato	Tempo di cottura	
		Cottura a microonde	Griglia
Premere 1x	Co-1	30 %	70 %
Premere 2x	Co-2	55 %	45 %

Esempio: Si desidera cucinare in modalità Co-1 per 25 minuti

- 1) Premere due volte il pulsante **GRILL/COMBI**.
- 2) Ruotare la manopola **TIME/MENU** fino a quando il display mostra il tempo 25:00.
- 3) Premere il pulsante **START/QUICK START**.

Esempio: Si desidera cucinare in modalità Co-2 per 12 minuti

- 1) Premere tre volte il pulsante **GRILL/COMBI**.
- 2) Ruotare la manopola **TIME/MENU** fino a quando il display mostra il tempo 12:00.
- 3) Premere il pulsante **START/QUICK START**.

Al termine del riscaldamento, per evitare danni, il dispositivo manterrà in funzione la ventola per il tempo necessario a raffreddare le parti elettroniche sottoposte a sollecitazione termica. Se il riscaldamento è più breve o se le condizioni termiche ambientali lo consentono, non è necessario che il dispositivo si raffreddi al termine del riscaldamento.

10. Sicurezza bambini - può variare a seconda del tipo di forno a microonde

BLOCCO: Tenere premuto il tasto **POWER LEVEL** (Accensione/Livello) per 3 secondi, un suono segnalerà che la sicurezza bambini è stata attivata e sul display comparirà l'indicatore **CHILD LOCK** (Sicurezza bambini).

SBLOCCO: Premere il pulsante **POWER LEVEL** (Livello di potenza) per 3 secondi e viene emesso un segnale acustico per annunciare la disattivazione della sicurezza bambini. L'indicatore di blocco sul display si spegne.

Attivazione del blocco di sicurezza bambini:

In modalità standby, in assenza di operazioni, il forno a microonde passa automaticamente alla modalità blocco di sicurezza bambini entro un minuto e la spia si accende. Tutti i pulsanti vengono disattivati.

Disattivazione del blocco di sicurezza bambini:

Per disattivare il blocco di sicurezza bambini, aprire e chiudere lo sportello del forno a microonde.

RISOLUZIONE DEI PROBLEMI

Comune	
Il forno a microonde interferisce con la ricezione televisiva.	Il forno a microonde può interferire con il segnale tv e radio quando è in funzione. È simile all'interferenza di piccoli elettrodomestici, quali il frullatore, l'aspirapolvere e il ventilatore elettrico.
Il vapore è accumulato sulla porta, dalle prese d'aria arriva aria calda.	È possibile che durante la cottura venga rilasciato del vapore dal cibo. La maggior parte del vapore viene rilasciato attraverso le aperture di scarico, anche se alcune possono accumularsi in un luogo fresco, come la porta. Questo effetto è normale.
Il forno è stato acceso vuoto per errore.	Il forno non dovrebbe essere utilizzato vuoto. È molto pericoloso.

Problema	Possibile causa	Correzione
Il forno non partirà.	Il cavo di alimentazione non è correttamente collegato.	Scollegare il cavo dalla presa di corrente. Ricollegare il cavo alla presa dopo circa 10 secondi.
	Il fusibile è bruciato o l'interruttore è scattato.	Sostituire il fusibile o ripristinare l'interruttore automatico (riparato da un tecnico della nostra azienda).
	Problema con la presa di corrente.	Provare a collegare un altro apparecchio elettrico alla presa di corrente.
Il forno non scalda.	La porta non è correttamente chiusa.	Chiudere la porta correttamente.
Il piatto girevole emette rumori quando il forno è in funzione.	Il piatto girevole in vetro e la parte inferiore del forno sono sporchi.	Pulire il forno secondo le istruzioni indicate nel capitolo "Pulizia".

DATI TECNICI

Capacità 25 l

Potenza microonde 900 W

Potenza della griglia 1000 W

Timer 95 minuti

Menu automatico 9 opzioni

Sbrinamento in base al peso

Impostazioni di alimentazione su 5 livelli

Piatto girevole Ø 270 mm

Peso 14,5 kg

Dimensioni compreso il telaio 483 x 281 x 420 mm (l x a x p)

Tensione nominale: 230-240 V~ 50 Hz

Potenza nominale in ingresso: 1.400 W

Frequenza di funzionamento: 2,450 MHz

Rumorosità: 63 dB

IT

USO E SMALTIMENTO DEI RIFIUTI

Carta da imballaggio e cartone ondulato: consegnarli alla discarica. Imballaggio foglio stagnola, sacchetti PE, elementi plastici: gettarli nei contenitori per il riciclaggio della plastica.

SMALTIMENTO DEI PRODOTTI A FINE VITA

Smaltimento di apparecchiature elettriche ed elettroniche (valido per i paesi membri dell'Unione Europea e per altri paesi europei con un sistema di riciclo implementato)

Il simbolo rappresentato sul prodotto o sulla confezione indica che il prodotto non deve essere trattato come rifiuto domestico. Consegnare il prodotto alla struttura specificata per il riciclaggio di apparecchiature elettriche ed elettroniche. Prevenire impatti negativi sulla salute umana e sull'ambiente riciclando correttamente il prodotto.

Il riciclaggio contribuisce a preservare le risorse naturali. Per ulteriori informazioni sul riciclaggio di questo prodotto, fare riferimento alle autorità locali, all'organizzazione nazionale di trattamento dei rifiuti o al negozio dove è stato acquistato il prodotto.



08/05

Questo prodotto è conforme ai requisiti della direttiva UE in materia di compatibilità elettromagnetica e sicurezza elettrica.



Il produttore si riserva il diritto ad effettuare cambiamenti del testo e dei parametri tecnici.

INSTRUCCIONES DE SEGURIDAD

¡Lea con atención y conserve para un uso futuro!

Advertencia: Las medidas e instrucciones de seguridad incluidas en este manual no cubren todas las condiciones y situaciones potenciales. El usuario debe ser consciente que el sentido común, la precaución y el cuidado son factores que no pueden ser incorporados en un producto. Por lo tanto, estos factores deben ser garantizados por el/los usuario(s) que usa(n) y opera(n) este dispositivo. No somos responsables por ningún daño causado durante el envío, por el uso incorrecto, variaciones del voltaje, o modificación o ajuste de cualquier parte del artefacto.

Para protegerse contra riesgos de incendio o descarga eléctrica, debe tomar precauciones básicas mientras usa artefactos eléctricos, incluso lo siguiente:

1. Asegúrese de que el voltaje en su tomacorriente corresponda con el voltaje provisto en la etiqueta del artefacto y de que tenga la descarga a tierra correcta. El tomacorriente eléctrico debe ser instalado de acuerdo con los códigos eléctricos aplicables según los estándares europeos (EN).
2. No use el horno si la puerta está dañada, no funciona en forma apropiada o si su cable de alimentación está dañado.

ADVERTENCIA: Es peligroso que personas no capacitadas realicen reparaciones o mantenimiento en las cuales sea necesario retirar cualquier cubierta de protección contra la emisión de energía de microondas.

¡Todas las reparaciones o ajustes, incluso los reemplazos de cable, deben ser realizadas por un taller de reparaciones autorizado! Antes de realizar cualquier reparación, el enchufe debe ser retirado del tomacorriente. ¡Sacar la cubierta con el cable enchufado puede causar que el técnico en reparaciones sea expuesto a energía de microondas o a recibir una descarga de corriente eléctrica!

3. Proteja el artefacto del contacto directo con agua u otros líquidos para evitar una potencial descarga eléctrica. ¡No sumerja el cable ni el enchufe en agua!
4. No use el horno microondas al aire libre ni en un ambiente húmedo, ni tampoco toque el cable de alimentación ni el artefacto con las manos mojadas. Riesgo de descarga eléctrica.

ES

5. ¡Es necesaria una supervisión cuidadosa para usar el horno cerca de los niños!
6. No deje el horno microondas en funcionamiento y sin supervisión.
7. No se recomienda dejar el cable del horno conectado al tomacorriente sin supervisión. Desconecte el cable del tomacorriente antes de realizar cualquier mantenimiento. No desenchufe el cable del tomacorriente tirando del mismo. Desenchufe el cable de alimentación del tomacorriente sujetando el enchufe.
8. No use el horno microondas cerca de una fuente de calor, por ejemplo, una hornalla de la cocina. Proteja el artefacto de la luz solar directa.
9. No permita que el cable de alimentación toque superficies calientes ni que se ubique sobre bordes afilados.
10. Evite incendios dentro del horno haciendo lo siguiente:
 - a) No sobrecaliente los alimentos.
 - b) Quite cualquier clip de las bolsas de papel o de plástico antes de colocarlas en el horno.
 - c) No caliente aceites ni grasas para freír en el aceite, ya que no se pueden regular las temperaturas de los aceites. No fría alimentos dentro del horno. El aceite caliente puede dañar partes del horno y la vajilla de cocina y también causar quemaduras.
 - d) Limpie la puerta, el sello de la puerta y la parte interior del horno con un paño húmedo con detergente. De esta manera se eliminan todas las manchas, grasas y residuos de alimentos.

ADVERTENCIA: Si la puerta o el sello de la puerta están dañados, no se debe usar el horno hasta que sea reparado por una persona capacitada. El horno debe ser limpiado de forma apropiada. Se debe retirar cualquier miga o residuo. El hecho de no mantener el horno limpio podría resultar en daños a la superficie, afectar en forma negativa la vida útil del artefacto y resultar en situaciones peligrosas. La grasa acumulada puede sobrecalentarse y esto puede provocar un incendio.

No use agentes limpiadores abrasivos.

No limpie el artefacto con un agente limpiador con vapor.

- e) Si comienza a salir humo del alimento que está siendo calentado o el alimento se prende fuego, deje abierta la puerta, apague el horno

y desenchúfelo del tomacorriente para evitar la expansión de un posible incendio.

f) Para evitar que se incendie, no deje el horno sin supervisión cuando use envases desechables de plástico, papel u otros materiales inflamables.

11. Limite el riesgo de explosión o ebullición repentina teniendo en cuenta lo siguiente:

ADVERTENCIA: No se deben calentar líquidos ni otros alimentos en recipientes herméticos cerrados dado que podrían explotar. Los biberones con tapas a rosca o chupetes también se consideran recipientes sellados.

a) Use un recipiente con boca amplia para calentar líquidos. Después de calentar el líquido, déjelo reposar durante 20 segundos para evitar una ebullición eruptiva.

B) Los huevos con cáscara y huevos duros, el agua con grasa o aceite y los recipientes de vidrio cerrados no deben ser calentados en el horno microondas, ya que pueden explotar incluso después de que terminó de calentar. Las papas, embutidos o castañas deben ser pelados o picados antes de insertarlos en el microondas.

c) El hecho de calentar bebidas en el microondas puede causar una ebullición retardada, y esto debe ser tenido en cuenta al agarrar el recipiente.

d) Los contenidos de los biberones y alimentos infantiles deben ser mezclados o sacudidos antes de servirlos. Se debe controlar la temperatura antes de consumir para evitar quemaduras.

12. Los recipientes están muy calientes luego de ser calentados. Use guantes para horno cuando retire los recipientes del horno. Tenga cuidado de no quemarse la cara y las manos cuando toma contacto con el vapor caliente.

13. Siempre levante el borde más alejado de la tapa o del envoltorio del alimento. Abra las bolsas de palomitas de maíz y las bolsas para hornear a una distancia suficiente de la cara.

14. Proteja el plato giratorio de las roturas:

a) Deje que el plato giratorio se enfríe antes de limpiarlo.

b) No coloque alimentos ni recipientes calientes sobre un plato giratorio frío.

- c) No coloque alimentos congelados ni recipientes fríos sobre un plato giratorio caliente.
15. Asegúrese de que los recipientes no toquen las paredes internas del horno durante el proceso de calentamiento.
 16. No almacene alimentos ni otros objetos dentro del horno. El horno puede encenderse de manera espontánea si la red eléctrica es golpeada por un rayo.
 17. No use el horno si no tiene dentro alimentos o bebidas. Esto puede causar daños al horno. No cubra ni bloquee ninguna abertura en el horno microondas.
 18. Solo use los accesorios aconsejados por el fabricante, de lo contrario corre el riesgo de anular la garantía.
 19. Use el horno microondas solo de acuerdo con las instrucciones provistas en este manual. Este horno microondas está diseñado solo para uso doméstico. El fabricante no es responsable por daños causados por el uso inapropiado de este artefacto.
 20. El horno microondas está diseñado para calentar alimentos y bebidas. Secar alimentos o ropa, calentar almohadones, pantuflas, esponjas, telas húmedas o artículos similares puede causar lesiones, explosión o incendio.
 21. Este artefacto está destinado para uso doméstico y en áreas similares, como:
 - cocinas pequeñas en tiendas, oficinas y otros lugares de trabajo
 - artefactos usados en la agricultura
 - artefactos usados por huéspedes en hoteles, moteles y otras áreas residenciales
 - artefactos usados en empresas de «bed and breakfast».
 22. Este artefacto puede ser usado por niños de 8 años de edad y mayores y por personas con discapacidades físicas y mentales o por personas con experiencia o conocimiento insuficiente, siempre y cuando sean supervisadas o se les haya enseñado el uso seguro del artefacto y comprendan los riesgos potenciales de usar el artefacto de manera inapropiada. Los niños no deben jugar con el artefacto. Los niños no deben realizar limpieza ni mantenimiento, a menos que sean mayores de 8 años de edad y estén supervisados.

No se exponga a excesiva energía de microondas

1. No trate de hacer funcionar el horno microondas si la puerta está abierta. Al hacerlo, puede quedar expuesto a energía nociva de microondas. No intente romper ni bloquear las trabas de seguridad en la puerta del horno.
2. No coloque objetos extraños entre la puerta del horno. Asegúrese de que no quede suciedad ni residuos de agentes limpiadores en el sello de la puerta o elementos selladores del horno.
3. No use el horno si está dañado. La puerta del horno debe quedar perfectamente ajustada al cerrar y no debe estar dañada.
Ejemplos de daño causados a la puerta del horno:
 - a) ABOLLADURAS en la puerta del horno.
 - b) BISAGRAS o PROTECTORES flojos o rotos de la puerta.
 - c) SELLO DE LA PUERTA DEL HORNO O ÁREAS DE SELLADO EN LA CABEZA DEL MARCO.Los ajustes o reparaciones al horno microondas deben ser realizados solo por una persona calificada.
4. Como con la mayoría de los artefactos diseñados para hornear, es necesaria una supervisión estricta para reducir el riesgo de incendio alrededor del horno.

En caso de incendio:

1. No abra la puerta del horno.
2. Apague el horno y desenchufe el cable del tomacorriente.
3. Apague el interruptor principal de energía.

ES

LIMPIEZA

Asegúrese de haber desenchufado el horno del tomacorriente desconectando el enchufe del tomacorriente.

1. Use un paño húmedo para limpiar dentro del horno.
2. Limpie los accesorios como lo hace normalmente con agua con jabón.
3. Limpie el marco de la puerta, el sello y las partes circundantes cuidadosamente usando un paño húmedo sumergido en detergente lavavajillas y seque.

Este artefacto debe ser puesto a tierra. El enchufe debe ser conectado solamente a un tomacorriente apropiadamente puesto a tierra.

Consulte a un electricista calificado o técnico en reparaciones si tiene alguna duda con respecto al cableado apropiado o experimenta un mal funcionamiento.

1. El horno microondas está equipado con un cable corto para reducir el riesgo de tropiezos o enredos.
2. Los cables prolongadores largos deben cumplir con los siguientes requisitos:
 - a) Con respecto a la carga eléctrica, los valores nominales del cable prolongador y el tomacorriente deben cumplir con los valores nominales del horno microondas.
 - b) El cable prolongador debe ser de alambre triple y el enchufe debe estar equipado con una clavija de puesta a tierra.
 - c) El cable debe estar suficientemente oculto, no colgado de la mesada de la cocina, para evitar tropezar con el cable, o que los niños puedan tirar de él.

UTENSILIOS Y VAJILLA

ADVERTENCIA

Riesgo de lesión

Use solamente recipientes específicos para uso en horno microondas. Los recipientes cerrados herméticamente pueden explotar al ser calentados. Los recipientes cerrados deben ser abiertos antes de cocinar, y los envases plásticos deben ser perforados, consulte Materiales para ver cuáles materiales pueden ser usados en el horno microondas y cuáles no. Algunos materiales no metálicos no pueden ser usados en forma segura para calentar en el horno. Si no está seguro si un material puede ser usado para calentar en el horno o no, proceda de la siguiente manera:

Pruebe el recipiente:

1. Llene el recipiente a ser calentado en el horno microondas con agua fría (250 ml).
2. Caliente durante 1 minuto en la potencia máxima de cocción.
3. Controle cuidadosamente el recipiente que está probando. Si el recipiente probado está tibio, no lo use para calentar en el horno.

4. No cocine durante más de 1 minuto.

PELIGRO para los niños: Los niños no deben jugar con el material de empaque. No permita que los niños jueguen con las bolsas plásticas. Riesgo de sofocación.



¡Superficie caliente!

Materiales que pueden usar para cocinar en un horno microondas

Recipientes	Notas
Bandejas para hornear	Siga las instrucciones del fabricante. La parte inferior del envase para hornear debe estar al menos 5 mm por encima del plato giratorio. Una manipulación inapropiada puede causar la rotura del plato giratorio.
Platos	Use solamente platos y vajilla específicos para uso en horno microondas. Siga las instrucciones del fabricante. No use boles rajados o dañados.
Vasos y jarros de vidrio	Siempre quite la tapa. Solo caliente los alimentos. ¡No los cocine! La mayoría de los jarros y vasos de vidrio no son resistentes a temperaturas elevadas y pueden romperse.
Recipientes para hornear de vidrio	Use solamente vajilla de vidrio para hornear resistente a temperaturas elevadas. Controle que el bol no tenga un borde metálico ni ningún otro objeto de metal. No use boles rajados o dañados.
Bolsas para hornear	Siga las instrucciones del fabricante. No cierre usando sujetadores metálicos. Deje la bolsa apenas abierta para permitir que el vapor caliente salga libremente.
Bandejas de papel	Apropiadas solo para calentar o para cocinar durante periodos cortos. No deje el horno sin supervisión mientras está cocinando.
Toallas de papel	Use para cubrir los alimentos o para quitar grasa derretida. Use solamente para cocción a corto plazo. No deje sin supervisión mientras está cocinando.
Papel manteca	Use para cubrir alimentos, envolver alimentos para guisar y proteger contra salpicaduras.
Material plástico	Use solamente platos y vajilla específicos para uso en horno microondas. Siga las instrucciones del fabricante. El material plástico, apropiado para uso en horno microondas, debe tener una etiqueta específica: «Apropiado para uso en horno microondas». Algunos plásticos se ablandan cuando son expuestos a temperaturas altas durante un período largo de tiempo. Se deben cortar, pinchar, o ventilar de alguna manera las «bolsas hervidoras» y las bolsas de horneado según las instrucciones del fabricante de los alimentos.
Envoltorios plásticos	Use solamente platos y vajilla específicos para uso en horno microondas. Use para cubrir alimentos y para mantener los alimentos húmedos durante la cocción. Asegúrese de que el envoltorio de plástico no toque el alimento que está siendo preparado.
Termómetros	Use solamente termómetros apropiados para uso en horno microondas. (Termómetros para carne, productos de panificación y golosinas).
Papel encerado	Úselos para cubrir alimentos, para proteger contra salpicaduras y para mantener los alimentos húmedos durante la cocción.

ES

Material que no puede ser usado para calentar en el horno

Utensilios y vajilla	Notas
Bandejas y fuentes de aluminio	Riesgo de doblarse. Transfiera el alimento a otro recipiente adecuado para uso en microondas.
Cajas de papel y cartón con manijas metálicas	Riesgo de doblarse. Transfiera el alimento a otro recipiente adecuado para uso en microondas.
Vajilla de metal o con objetos metálicos	El metal impide que la energía microondas penetre. Los bordes metálicos pueden doblarse.
Anillos de alambre para cerrar	Peligro de doblado e incendio dentro del horno.
Bolsas de papel	Riesgo de prenderse fuego. Peligro de incendio dentro del horno.

Utensilios y vajilla**Notas**

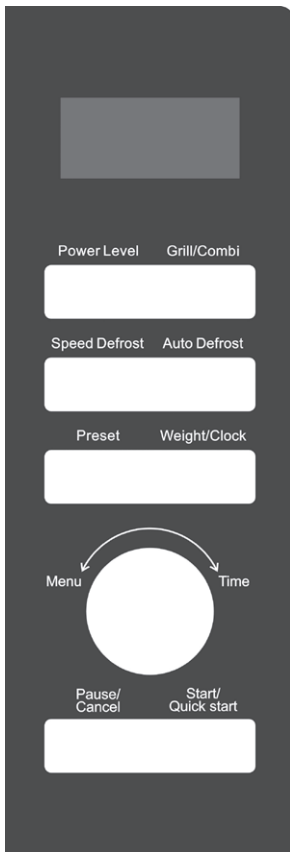
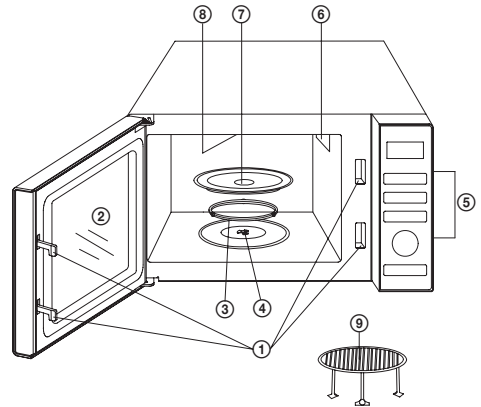
Material de espuma plástica	La espuma plástica puede derretirse a temperaturas elevadas y arruinar los alimentos.
Madera	La madera se seca y puede rasgarse durante la cocción.

Uso de materiales para asar a la parrilla y cocinar en el horno microondas

Material	Cocción en microondas	Parrilla	Combinación
Vidrio Pyrex	Sí	Sí	Sí
Vidrio común	No	No	No
Cerámica destinados para hornear	Sí	Sí	Sí
Vajilla plástica para microondas	Sí	No	No
Papel para hornear	Sí	No	No
Estante metálico	No	Sí	No
Placa y bandeja metálica	No	Sí	No
Papel de aluminio	No	Sí	No

ARMADO DEL HORNO MICROONDAS

- ① Sistema de traba de seguridad (corta la energía eléctrica si se abre la puerta durante la cocción).
- ② Ventana de la puerta del horno
- ③ Eje de soporte
- ④ Soporte montado
- ⑤ Panel de control
- ⑥ Guía de ondas (¡no saque la cubierta rectangular que protege el magnetrón del horno!)
- ⑦ Plato giratorio
- ⑧ Parrilla
- ⑨ Rejilla metálica (solo para la función parrilla)



DISPLAY (VISOR)

- Muestra el tiempo de cocción, el nivel de potencia, el programa y las horas.

POWER LEVEL (NIVEL DE POTENCIA)

- La cantidad de veces que se presione este botón determinará el nivel de potencia de las microondas.
- También se usa para configurar la traba de seguridad para niños.

GRILL/COMBI (PARRILLA/COMBINACIÓN CON PARRILLA)

- Presione para configurar el programa de cocción a la parrilla.
- Presione para configurar la combinación de cocción de microondas y a la parrilla.

SPEED DEFROST (DESCONGELAMIENTO POR TIEMPO)

- Presione para configurar el descongelamiento de acuerdo al tiempo.

AUTO DEFROST (DESCONGELAMIENTO POR PESO)

- Presione para configurar el descongelamiento de acuerdo al peso.

PRESET

- Usado para configurar un programa configurado.

WEIGHT/CLOCK (CONFIGURACIÓN DE PESO/RELOJ)

- Presione para configurar la hora.
- Presione para configurar el peso del alimento o la cantidad de porciones.

PAUSE/CANCEL (PAUSA/CANCELAR)

- Presione para cancelar una configuración o para volver a configurar el horno antes de establecer un programa seleccionado.
- Presione una vez para pausar el programa seleccionado, y nuevamente para cancelarlo.

START/QUICK START (INICIO/INICIO RÁPIDO)

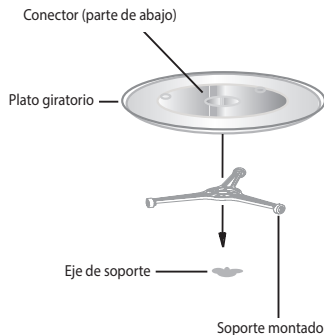
- Presione para comenzar un programa de cocción.
- Presione repetidamente para configurar la función de inicio rápido.

TIME/MENU (TIEMPO/MENÚ)

- Se usa para configurar el tiempo de cocción necesario.
- Rote para seleccionar un programa en el modo de cocción automático.

ES

INSTALACIÓN DEL PLATO GIRATORIO



1. Nunca coloque el plato de vidrio boca abajo. El plato giratorio siempre debe girar libremente.
2. No use el horno sin el aro giratorio y el plato de vidrio.
3. Todos los alimentos y la vajilla con alimentos deben ser colocados siempre sobre el plato de vidrio.
4. Si el plato de vidrio se rompe o el aro giratorio está dañado, comuníquese con el taller de reparaciones autorizado más cercano.

INSTALACIÓN

Quite todo el material de empaque y saque todos los accesorios.

Asegúrese de que el horno no esté dañado de ninguna manera (puerta abollada o dañada, etc.). No instale el horno microondas si está dañado.

Mesa de trabajo de la cocina

Cuerpo del horno: Saque todas las láminas protectoras de la superficie del horno.

No saque la cubierta rectangular que está colocada dentro del horno. Esta cubierta protege el magnetrón del horno.

Instalación

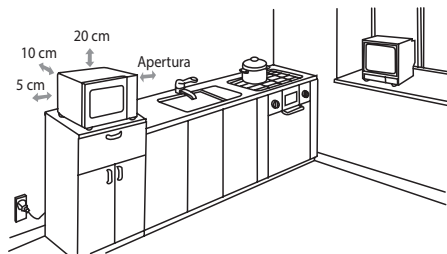
1. Coloque el horno sobre una superficie plana con suficiente espacio alrededor del artefacto para garantizar el funcionamiento apropiado de las rejillas de ventilación.

Debe existir una distancia mínima de 10 cm entre la parte de atrás del horno y la pared. Deje al menos 5 cm de espacio libre alrededor del artefacto.

- a) Deje al menos 20 cm de espacio encima del horno.
- b) No quite las patas del horno.
- c) No bloquee las rejillas de ventilación. El hecho de bloquear las rejillas de ventilación puede causar daños.
- d) Coloque el horno lo más lejos posible del un televisor o radio.

El horno microondas puede interferir con la señal de televisión o radio.

2. Conecte el horno a la red eléctrica estándar. Asegúrese de que el voltaje y la frecuencia en la etiqueta del horno se corresponda con el voltaje y la frecuencia de la red.



ADVERTENCIA: No instale el horno encima o cerca del artefacto de cocina, ni de ninguna otra fuente de calor. El hecho de colocar el horno cerca de una fuente de calor puede dañar el horno y hacer que se anule la garantía. El horno microonda debe ser usado en un espacio abierto y no debe ser colocado dentro de un gabinete. La superficie del horno microondas puede calentarse durante el funcionamiento.



¡Superficie caliente!

FUNCIONES DEL HORNO

Instrucciones de funcionamiento

Este horno microondas usa controles electrónicos modernos para configurar parámetros de cocción que respondan mejor a sus necesidades. Si durante la cocción presiona el botón **PAUSE/CANCEL** (Pausar/Cancelar), se pausa el programa; para reiniciar presione el botón **START/ QUICK START** (Inicio/Inicio rápido). El programa se cancela al presionar nuevamente el botón **PAUSE/CANCEL**. Al finalizar la cocción, se escucha un bip y el visor muestra END.

1. Cómo configurar la hora

Cuando el horno microondas esté enchufado en el tomacorriente, el visor del horno muestra «1:00» y se oye un sonido. Presione el botón **WEIGHT/CLOCK** (Peso/Reloj) durante 3 segundos para configurar la hora. Presione repetidamente para seleccionar 24 horas (Hr 24) o 12 horas (Hr 12).

Cuando seleccione el modo, configure el reloj girando el selector **MENU/TIME** (Menú/Tiempo) y confirme presionando **WEIGHT/CLOCK** (Peso/Reloj). Use el mismo procedimiento para configurar los minutos.

2. Cómo cocinar en el horno microondas

- 1) Seleccione el nivel de potencia necesario presionando el botón **POWER LEVEL** (nivel de potencia) según la tabla a continuación. El tiempo máximo de cocción es de 95 minutos.
- 2) Usando el control **TIME/MENU** (Tiempo/Menú) configure el tiempo de cocción requerido.
- 3) Confirme presionando el botón **START/QUICK START** y el horno comenzará a cocinar.

Tabla de potencia de cocción

Cantidad de presiones del NIVEL DE POTENCIA	Potencia de cocción	Uso
1x	100 %	Calentar leche, hervir agua, vegetales, bebidas
2x	80 %	Arroz, pescado, pollo, carne molida
3x	60 %	Guisado de carne, pescado
4x	40 %	Preparar sopa, ablandar manteca
5x	20 %	Ablande de helado
6x	0 %	Ventilador o temporizador de cocción

Nota: Si no selecciona un nivel de potencia, el horno trabajará a potencia máxima. Puede ver el nivel de potencia durante la cocción presionando el botón **POWER LEVEL** (nivel de potencia).

3. Inicio rápido

Presionando repetidas veces el botón **START/QUICK START** configure el tiempo de cocción, el horno arrancará en potencia de salida completa. Cada presión equivale a 30 segundos. La duración máxima posible que puede ser configurada en este modo es 10 minutos. Cuando ha transcurrido el tiempo de cocción configurado, oírás un pitido y el visor mostrará END.

4. Descongelado según el peso

El tiempo y la potencia de descongelado se configura automáticamente luego de ingresar el peso. Rango de peso de comidas congeladas: 100–1800 g.

Ejemplo: Si desea descongelar 200 g de alimentos.

- 1) Presione el botón **AUTO DEFROST** (Descongelamiento automático).
- 2) Presione el botón **WEIGHT/CLOCK** (Configuración de peso/Reloj) seleccione el peso con la cantidad de presiones en el botón.
- 3) Comience a descongelar presionando el botón **START/QUICK START**.

Nota: Durante el descongelamiento el ciclo se detiene y se escucha un sonido: gire el alimento y vuelva a iniciar presionando el botón **Start/Quick start** (Inicio/Inicio rápido).

5. Descongelado según el tiempo

El horno permite descongelar según el tiempo configurado. El tiempo máximo de descongelamiento es de 95 minutos.

- 1) Presione el botón **Speed defrost** (Descongelamiento rápido).
- 2) Configure el tiempo de descongelado girando la perilla **Time/Menu** (Tiempo/Menú).
- 3) Comience a descongelar presionando el botón **START/QUICK START**.

6. Preconfiguración

Esta función le permite usar uno de los ciclos del horno programados previamente a una hora configurada. Por ejemplo: son las 8:00. Usted desea comenzar a cocinar a las 11:30.

- 1) Seleccione el programa de cocción requerido (salvo los programas para descongelar y de inicio rápido).
- 2) Presione el botón **PRESET** (Preconfigurar).
- 3) Gire el control a la posición **TIME/MENU** (Tiempo/Menú) y configure la hora en 11:00.
- 4) Presione el botón **PRESET** una vez.
- 5) Gire el control **TIME/MENU** para configurar los minutos en 11:30.
- 6) Presione el botón **PRESET** (Preconfigurar).

Nota: Después de configurar **Preset** puede encontrar el tiempo de preconfiguración al presionar el botón **PRESET** (Preconfigurar). Se mostrará el tiempo durante 5 segundos. Puede cancelar la configuración preestablecida al presionar el botón **PAUSE/CANCEL** dentro de esos 5 segundos.

7. Uso de la parrilla

El uso de la parrilla es especialmente apropiado para cocinar fetas finas de carne, filetes, gyros, salchichas o trozos de pollo. El tiempo máximo de funcionamiento de la parrilla es de 95 minutos.

Ejemplo: Si desea programar 12 minutos de cocción a la parrilla

- 1) Presione el botón **GRILL/COMBI** (Parrilla/Combinado).
- 2) Usando el control **TIME/MENU** (Tiempo/Menú) configure el tiempo de cocción en parrilla requerido.
- 3) Presione el botón **START/QUICK START** (Inicio/Inicio rápido) para iniciar la cocción en parrilla.

8. Cocción automática

La potencia y la duración de la cocción no tienen que ser configuradas para los siguientes tipos de alimentos. Simplemente ingrese el tipo de alimento y su peso/cantidad.

Menú	Alimento	
1	Bebidas (200ml/taza)	<ol style="list-style-type: none"> 1. Cuando cocine leche/café y papas, al presionar el botón WEIGHT/CLOCK (Peso/Reloj) el visor muestra la cantidad de porciones del alimento en lugar del peso. 2. En los programas de menú 7, 8 y 9 el programa se detendrá y la señal sonora le indicará que gire el alimento. Luego cierre la puerta y presione Start/Quick start (Inicio/Inicio rápido) para continuar cocinando. 3. El resultado de la cocción automática depende de factores tales como caídas del voltaje, forma y tamaño de los alimentos, su preferencia personal, etc. Si los resultados de cocción no le parecen satisfactorios, modifique el tiempo de cocción de manera apropiada. 4. Cuando cocine espaguetis, agregue agua hirviendo antes de la cocción.
2	Arroz (g)	
3	Espaguetis (g)	
4	Papas (cada 230 ± 10g)	
5	Calentamiento automático (g)	
6	Pescado (g)	
7	Pollo (g)	
8	Carne/cordero (g)	
9	Carne molida (g)	

- 1) Gire el control **TIME/MENU** (Tiempo/Menú) hacia la izquierda y seleccione un tipo de alimento de acuerdo con la tabla anterior.
- 2) Presione el botón **WEIGHT/CLOCK** (Peso/Reloj). Continúe presionando el botón para seleccionar el peso o cantidad de porciones deseadas.
- 3) Presione el botón **START/QUICK START** (Inicio/Inicio rápido).

9. Combinación de cocción a la parrilla y en microondas

El tiempo máximo de cocción para ambas combinaciones es 95 minutos. Están disponibles dos modos de combinación: **Co-1** apropiado para la preparación de pescado y para hornear (30% de cocción en microondas, 70% a la parrilla) y **Co-2** apropiado para omelettes, budines, papas asadas y aves (55 % de cocción en microondas, 45 % a la parrilla).

Botón COMBI	Combinación	Tiempo de cocción	
		Cocción en microondas	Parrilla
Presione 1 vez	Co-1	30 %	70 %
Presione 2 vez	Co-2	55 %	45 %

Ejemplo: Usted desea cocinar en el modo Co-1 durante 25 minutos

- 1) Presione el botón **GRILL/COMBI** (Parrilla/Combinado) dos veces.
- 2) Gire el control **TIME/MENU** (Tiempo/Menú) hasta que el visor muestre 25:00.
- 3) Presione el botón **START/QUICK START** (Inicio/Inicio rápido).

Ejemplo: Usted desea cocinar en el modo Co-2 durante 12 minutos

- 1) Presione el botón **GRILL/COMBI** (Parrilla/Combinado) tres veces.
- 2) Gire el control **TIME/MENU** (Tiempo/Menú) hasta que el visor muestre 12:00.
- 3) Presione el botón **START/QUICK START** (Inicio/Inicio rápido).

Una vez que se haya completado el calentamiento, el dispositivo mantendrá funcionando el ventilador durante el tiempo que sea necesario para enfriar las piezas electrónicas sometidas a estrés térmico para prevenir daños. Si el calentamiento es más breve

o las condiciones térmicas ambientales lo permiten, no es necesario que el dispositivo se enfríe luego de que se complete el calentamiento.

10. Bloqueo para niños - puede variar dependiendo del horno de microondas

BLOQUEO: Presione el botón **POWER LEVEL** (Nivel de potencia) durante 3 segundos, se escuchará un sonido que le indicará que se activó la traba para niños y el indicador **CHILD LOCK** (Traba para niños) aparecerá en el visor.

DESBLOQUEO: Presione el botón **POWER LEVEL** (Nivel de potencia) durante 3 segundos y se escuchará un sonido que le indicará que se desactivó la alarma para niños. El indicador de traba se apagará en el visor.

Activación de la traba para niños:

En modo standby (espera) sin ninguna operación, el horno de microondas cambia automáticamente a traba para niños dentro de un lapso de un minuto y la luz indicadora se enciende. Se desactivarán todos los botones.

Para desactivar la traba para niños:

Para desactivar la traba para niños, abra y cierre la puerta del horno de microondas.

SOLUCIÓN DE PROBLEMAS

Común	
El horno microondas interfiere con la recepción de la televisión.	El horno microondas puede interferir con una señal de televisión o radio cuando está funcionando. Es similar a la interferencia de los artefactos eléctricos pequeños como batidoras, aspiradoras y ventiladores eléctricos.
El vapor se acumula en la puerta y sale aire caliente de las ventilaciones.	Puede salir vapor de los alimentos durante la cocción. La mayor parte del vapor es liberado a través de las ventilaciones, pero puede acumularse un poco en un área más fresca, como la puerta. Este efecto es normal.
El horno se encendió vacío por accidente.	No se debe hacer funcionar el horno estando vacío. Es muy peligroso.

Problema	Causa posible	Corrección
El horno no arranca.	El cable de alimentación no está enchufado de manera firme.	Desenchufe el cable del tomacorriente. Vuelva a enchufar el cable en el tomacorriente luego de aproximadamente 10 segundos.
	Se quemó un fusible o ha saltado el disyuntor.	Cambie el fusible o configure nuevamente el disyuntor (reparado por un técnico en reparaciones de nuestra empresa).
	Problema con el tomacorriente.	Pruebe conectar un artefacto eléctrico diferente en el tomacorriente.
El horno no calienta.	La puerta no está cerrada en forma apropiada.	Cierre bien la puerta.
El plato giratorio hace ruido cuando está funcionando el horno microondas.	La bandeja giratoria de vidrio o la parte inferior del horno está sucia.	Limpie el horno de acuerdo con las instrucciones en el capítulo «Limpieza».

ES

INFORMACIÓN TÉCNICA

Capacidad 25 l

Potencia de salida del microondas 900 W

Potencia de entrada 1000 W

Temporizador 95 minutos

Auto menú 9 opciones

Descongelado según el peso

5 niveles de configuración de potencia

Plato giratorio de \varnothing 270 mm

Peso 14.5 kg

Dimensiones incluyendo el marco 483 × 281 × 420 mm (a × al × p)

Voltaje nominal: 230-240 V~ 50 Hz

Potencia de entrada nominal: 1.400 W

Frecuencia operativa: 2450 MHz

Nivel de ruido: 63 dB

USO Y ELIMINACIÓN DE LOS DESECHOS

Papel para envolver y cartón corrugado: entregar a una chatarrería. Plástico de embalaje, bolsas de polietileno, elementos plásticos: arrójelos en los recipientes para reciclaje de plásticos.

ELIMINACIÓN DE LOS PRODUCTOS AL FINAL DE SU VIDA ÚTIL

Eliminación de equipos eléctricos y electrónicos (válido en los países miembros de la Unión Europea y otros países europeos con un sistema implementado de reciclaje)

El símbolo representado en el producto o en el embalaje significa que el producto no será tratado como desecho doméstico. Entregue el producto en el sitio específico para reciclaje de equipos eléctricos y electrónicos. Evite los efectos negativos en la salud humana y en el medioambiente reciclando apropiadamente su producto.

El reciclaje contribuye a la preservación de los recursos naturales. Para más información acerca del reciclaje de este producto, consulte a su autoridad local, organización de procesamiento de desechos domésticos o en la tienda donde compró el producto.

Este producto cumple con los requisitos de la directiva de la UE acerca de la compatibilidad electromagnética y seguridad eléctrica.

Se reservan cambios en el texto y parámetros técnicos.



08/05



OHUTUSJUHISED

Tutvuge põhjalikult ning säilitage edaspidiseks kasutamiseks!

Hoiatus: Juhendis sisalduvad ohutusabinõud ja juhised ei hõlma kõiki võimalikke tingimusi ja olukordasid. Kasutaja peab teadvustama, et terve mõistus, tähelepanu ja ettevaatus on tegurid, mida ei saa toodetesse integreerida. Seetõttu peab seadme kasutamise ajal nende teguritega arvestama. Me ei vastutata transportimisel, mittenõuetekohasest kasutamisest, toitepinge kõikumisest või seadme mistahes osade vahetamisest või muutmisest põhjustatud kahjude eest.

Tulekahju või elektrilöögi riski eest kaitseks tuleb elektriseadmete kasutamisel rakendada põhilisi ettevaatusabinõusid, sealhulgas alljärgnevaid:

1. Veenduge, et toitevõrgu pingeline vastab seadme andmesildil näidatud pingega ning, et pistikupesa on nõuetekohaselt maandatud. Pistikupesa tuleb paigaldada vastavalt kehtivatele EL elektrieeskirjadele.
2. Ärge kasutage mikrolaineahju, kui selle uks on kahjustatud, kui see ei tööta nõuetekohaselt või kui toitejuhe on kahjustatud.

HOIATUS: Mikrolaineikiirguse vastase kaitsega seotud mistahes kaitsete eemaldamist hoolduseks või remondiks on lubatud teostada ainult vastava koolitusega töötajatel.

Kõik remondid, sealhulgas toitejuhtme asendused, teostatakse vastavas teeninduskeskuses! Enne remonditööde algust tuleb toitejuhe toitevõrgust lahti ühendada. Ühendatud toitejuhtmega mikrolaineahju katte eemaldamine võib põhjustada hooldustehniku sattumise mikrolaineikiirguse mõjualasse või elektrilöögi!

3. Elektrilöögi ärahoidmiseks kaitske seadet otsese kokkupuutumise eest veega ja teiste vedelikega. Ärge sukeldage toitejuhet või pistikupesa vette!
4. Ärge kasutage mikrolaineahju õues ega märjas keskkonnas ning ärge puudutage toitejuhet või seadet märgade kätega. Elektrilöögi oht.
5. Erilist tähelepanu pöörake ahju kasutamisel laste läheduses!
6. Ärge jätke töötavat mikrolaineahju järelevalveta.
7. Ärge jätke toitevõrku ühendatud mikrolaineahju järelevalveta. Enne mistahes hoolduse teostamist ühendage toitejuhe vooluvõrgust lahti.

Toitevõrgust lahtiühendamisel ärge tõmmake toitejuhtmest. Toitevõrgust lahtiühendamisel tõmmake pistikust.

8. Ärge kasutage mikrolaineahju kuumusallika, näiteks ahju keeduplaatide läheduses. Kaitske seadet otsese päikesevalguse eest.
9. Ärge laske toitejuhtmel kokku puutuda kuumade pindadega ning ärge jätke seda teravatele servadele.
10. Leegi ärahoidmiseks mikrolaineahju sees pöörake tähelepanu alljärgnevale:
 - a) Ärge toitu üle kuumutage.
 - b) Enne toiduainete paigutamist mikrolaineahju eemaldage paber- või plastikpakendilt kõik klambrid.
 - c) Ärge kuumutage ahjus küpsetusõlisisid või rasva, kuna õli temperatuure ei saa reguleerida. Ärge praadige toitu ahju sees. Kuum õli võib kahjustada ahju ja kööginõusid ning ka põhjustada põletusi.
 - d) Pühkige ahju ust, uksetihendit ja ahju sisemust pesuainega niisutatud lapiga. Kõik plekid, õli- ja toidujäätmed tuleb eemaldada samal viisil.

HOIATUS: Ärge kasutage mikrolaineahju, kui selle uks või ukse tihend on kahjustatud. Laske see parandada kogemustega isikul. Ahju tuleb nõuetekohaselt puhastada. Mistahes toiduosakesed või toidujäägid tuleb eemaldada. Ahju puhastamisnõuete mittejärgimine võib põhjustada sissepinna kahjustamist, mis võib lühendada seadme kasutusiga ja põhjustada ohtliku olukorra. Kogunenud rasv võib üle kuumeneda ning põhjustada suitsu eraldumise või tulekahju.

Ärge kasutage abrasiivseid puhastusvahendeid.

Ärge puhastage seadet auruga.

- e) Kui valmistatavast toidust hakkab eralduma suitsu või kui toit süttib, siis jätke tulekahju levimise ärahoidmiseks uks lahti, lülitage ahi välja ning ühendage toitejuhe toitevõrgust lahti.
 - f) Ärge jätke mikrolaineahju järelevalveta, kui kasutate ühekordseid plastikut, paberist või muust kergestisüttivast materjalist pakendeid.
11. Plahvatuse või ootamatu keemamineku riski vähendamiseks pöörake tähelepanu alljärgnevale:

HOIATUS: Ärge kuumutage õhukindlates mahutites vedelikke või muid toiduaineid, kuna mahutid võivad plahvatada. Suletud pakenditeks loetakse ka keeratavate korkidega või luttidega imikupudeleid.

- a) Kasutage vedelike soojendamiseks laia otsikuga varustatud pakendeid. Väljapurskamise ärahoidmiseks jätke vedelik pärast kuumutamist 20 sekundiks seisma.
 - b) Ärge kuumutage mikrolaineahjus koorega tooreid mune, kõvaks keedetud mune, veesisaldusega rasva või õli ja suletud klaasanumaid, kuna nad võivad plahvatada isegi pärast kuumutamise lõppu. Kartulid, viinerid või kastanid tuleb enne ahju panemist koorida või läbi torgata.
 - c) Mikrolaineahjus jookide kuumutamine võib põhjustada viivitusega keemise, millega peab arvestama mahuti hoidmisel.
 - d) Imikupudelite sisu ja laste toitu peab enne serveerimist segama või raputama. Temperatuuri peab põletuste ärahoidmiseks enne kasutamist kontrollima.
12. Pärast kuumutamist on mahutid väga kuumad. Mahutite eemaldamisel ahjust kasutage pajakindaid. Olge ettevaatlik ning hoiduge kuuma auruga näo ja käte põletamist.
13. Alati tõstke üles kaane või toidukile kõige kaugem serv. Avage röstitud maisiterade kotid või küpsetuskotid näost piisavalt eemal.
14. Pöördaluse kaitsmine purunemise eest:
- a) Enne puhastamist laske pöördalusel maha jahtuda.
 - b) Ärge asetage külmale pöördalusele kuuma toitu või mahuteid.
 - c) Ärge asetage kuumale pöördalusele külmutatud toitu või külmi mahuteid.
15. Veenduge, et mahutid ei puuduta kuumutamise käigus ahju siseseinu.
16. Ärge hoidke mikrolaineahjus toiduaineid ega muid esemeid. Mikrolaineahi võib elektrivõrku tabanud välgu tõttu iseenesest sisse lülituda.
17. Ärge kasutage ahju, kui selles ei ole toitu või vedelikke. See võib mikrolaineahju kahjustada. Ärge katke või blokeerige mikrolaineahju mistahes avasid.
18. Kasutage ainult tootja poolt soovitatud tarvikuid, vastasel juhul võib garantii kaotada kehtivuse.
19. Kasutage mikrolaineahju ainult vastavalt selle kasutusjuhendi juhistele. Mikrolaineahi on ettenähtud kasutamiseks ainult koduses majapidamises. Valmistaja ei vastuta seadme mittenõuetekohasest kasutamisest põhjustatud kahjustuste eest.

20. Mikrolaineahi on ettenähtud toiduainete või vedelike kuumutamiseks. Toiduainete või riiete kuivatamine ning toasusside, käsnade, niiske tekstiilesemete ja muude sarnaste esemete kuumutamine võib põhjustada vigastuse, plahvatuse või tulekahju.
21. See seade on ettenähtud kasutamiseks kodus majapidamises ja muudes sarnastes kohtades, sealhulgas:
 - kaupluste, büroode ja teiste töökohtade kööginurgad
 - põllumajandusettevõtted
 - seadmed, mida kasutavad hotellide, motellide ja teiste ööbimiskohtade külalised
 - majutuskohtades.
22. Seadet võivad kasutada 8 aastased ja vanemad lapsed, puudulike füüsiliste või vaimsete võimetega või ebapiisavate teadmistega või kogemustega isikud tingimusel, et nad on järelevalve all ning neile on selgitatud seadme ohutut kasutamist ning nad on teadlikud potentsiaalsetest riskidest. Ärge lubage lastel seadmega mängida. Puhastamis- ja hooldustoiminguid ei ole lubatud teostada alla 8-aastastel ja järelevalveta lastel.

Vältige sattumist mikrolaine energia mõjualasse

1. Ärge üritage kasutada avatud uksega mikrolaineahju. See võib põhjustada kokkupuute ohtliku mikrolaineikiirgusega. Ärge üritage purustada mikrolaine ukse ohutuslukke.
2. Ärge sisestage ahjuukse vahele kõrvalisi esemeid. Veenduge, et uksetihendisse või ahju tihenduselementidesse ei satu mustust või puhastusainete jääke.
3. Ärge kasutage kahjustatud ahju. Pärast sulgemist peab uks olema täiesti tihe ning ei tohi olla kahjustatud.
Ahju uksele tekitatud kahjustuste näited:
 - a) Ahju ukse MÖLKIMINE.
 - b) Lahtised või purunenud ukse HINGED või OHUTUSPIIRDED.
 - c) AHJUUKSE TIHEND VÕI TIHENDUSALAD KORPUSEL.Mikrolaineahju reguleerimisi ja remonte on lubatud teostada ainult spetsialistil.
4. Kuna enamik seadmeid on ettenähtud küpsetamiseks, siis on ahju ümbruses tulekahju riski vähendamiseks vajalik range järelevalve.

Tulekahju korral:

1. Ärge avage ahju ust.
2. Lülitage ahi välja ning ühendage lahti toitevõrgust.
3. Lülitage välja peatoitelüliti.

PUHASTAMINE

Enne puhastamist ühendage mikrolaineahi toitevõrgust lahti.

1. Ahju sisemuse puhastamiseks kasutage niisket lappi.
2. Puhastage tarvikuid seebiveega.
3. Puhastage ukse raami, tihendit ja lähedalasuvaid detaile põhjalikult nõudepesuvahendiga niisutatud lapiga ning pühkige kuivaks.

Mikrolaineahi peab olema maandatud. Pistik peab olema ühendatud ainult nõuetekohaselt maandatud pistikupessa.

Kui kahtlete juhtmete nõuetekohase ühenduse suhtes või talitushäirete korral pöörduge kogemustega elektriku või hooldustehniku poole.

1. Elektrijuhtme vastu komistamise ärahoidmiseks on mikrolaineahi varustatud lühikese toitejuhtmega.
2. Pikad pikendusjuhtmed peavad vastama alljärgnevatele nõuetele:
 - a) Pikendusjuhtme ja pistikupesa elektrilise koormuse nimiväärtused peavad vastama mikrolaineahju nimiväärtustega.
 - b) Pikendusjuhe peab olema kolmesooneline ning pistik peab olema varustatud maanduskontaktiga.
 - c) Toitejuhe peab olema piisavalt varjatud ning mitte rippuma üle köögilaua, et hoida ära selle vastu komistamine ja laste poolt seinakontaktist välja tõmbamine.

ET

KÖÖGIRIISTAD JA NÕUD

HOIATUS

Vigastuse risk

Kasutage ainult mikrolaineahjus kasutamiseks ettenähtud mahuteid. Tihedalt suletud mahutid võivad kuumutamisel plahvatada. Enne toidu valmistamist tuleb suletud mahutid avada ning plastikumahutid läbi torkida. Lisateavet mikrolaineahjus kasutatavate materjalide kohta vaadake Materjalide peatükis.

Mõned mittemetallmaterjalid ei sobi mikrolaineahjus kasutamiseks. Kahtluse korral toimige alljärgnevalt:

Mahuti kontrollimine:

1. Täitke kuumutatav mahuti (250 ml) külma veega.
2. Kuumutage maksimaalse võimsuse juures 1 minuti jooksul.
3. Kontrollige ettevaatlikult katsemahuti temperatuuri. Kui katsemahuti on soe, siis ärge kasutage seda mikrolaineahjus kuumutamiseks.
4. Ärge kuumutage üle 1 minuti.

OHT lastele: Ärge lubage lastel mängida pakkematerjalidega. Ärge lubage lastel mängida plastkottidega. Lämmumise oht.



Pealispind on kuum!

Materjalid, mida saab kasutada mikrolaineahjus toidu valmistamisel

Mahutid	Märkused
Küpsetusvormid	Järgige tootja juhiseid. Küpsetusnõu põhi peab olema vähemalt 5 mm kaugusel pöördalusest. Mittenõuetekohane käitlemine võib põhjustada pöördaluse pragunemise.
Taldrikud	Kasutage ainult mikrolaineahjus kasutamiseks ettenähtud taldrikuid ja lauanõusid. Järgige tootja juhiseid. Ärge kasutage pragunenud või muul viisil kahjustatud kausse.
Klaasist purgid ja kannud	Eemaldage alati kaas. Kasutage ainult toidu soojendamiseks. Ärge küpsetage! Enamik klaasist purke ja kannusid ei ole kuumuskindlad ning võivad praguneda.
Klaasist küpsetusnõud	Kasutage ainult kuumuskindlaid küpsetusnõusid. Veenduge, et kaussidel ei ole metallservi ega muid metallist detaile. Ärge kasutage pragunenud või muul viisil kahjustatud kausse.
Küpsetuskotid	Järgige tootja juhiseid. Ärge sulgege metallklambritega. Kuuma auru väljalaskmiseks jätke küpsetuskotid veidi avatuks.
Paberist küpsetusvormid	Sobivad ainult soojendamiseks või lühiajaliseks toiduvalmistamiseks. Ärge jätke mikrolaineahju küpsetamise ajal järelevalveta.
Paberrätikud	Kasutage neid toiduainete katmiseks või sulanud rasva eemaldamiseks. Kasutage ainult lühiajaliseks toiduvalmistamiseks. Ärge jätke mikrolaineahju küpsetamise ajal järelevalveta.
Küpsetuspaber	Kasutage toiduainete katmiseks, pakkimiseks või pritsmete eest kaitsmiseks.
Plastikmaterjalid	Kasutage ainult mikrolaineahjus kasutamiseks ettenähtud taldrikuid ja lauanõusid. Järgige tootja juhiseid. Mikrolaineahjus kasutamiseks sobivad plastikmaterjalid peavad olema varustatud spetsiaalse sildiga: „Sobivad kasutamiseks mikrolaineahjus.“ Mõned plastikud muutuvad pika aja jooksul kõrgete temperatuuride mõjul pehmeks. „Küpsetuskotid“ ja küpsetuspakendid peavad olema vastavalt toiduainete tootja juhistele läbilõigatud, läbitorgatud või muul viisil avatud.
Plastikust pakkekiled	Kasutage ainult mikrolaineahjus kasutamiseks ettenähtud taldrikuid ja lauanõusid. Kasutage neid toiduainete katmiseks ja küpsetamise ajal niiskuse säilitamiseks. Veenduge, et kile ei puutu kokku valmistatava toiduainega.
Termomeetrid	Kasutage ainult mikrolaineahjus kasutamiseks ettenähtud termomeetrid. (Liha, leivatoodete ja maiustuste termomeetrid).
Vahapaber	Kasutage neid toiduainete katmiseks ja küpsetamise ajal niiskuse säilitamiseks.

Materjalid, mis ei sobi mikrolaineahjus kasutamiseks

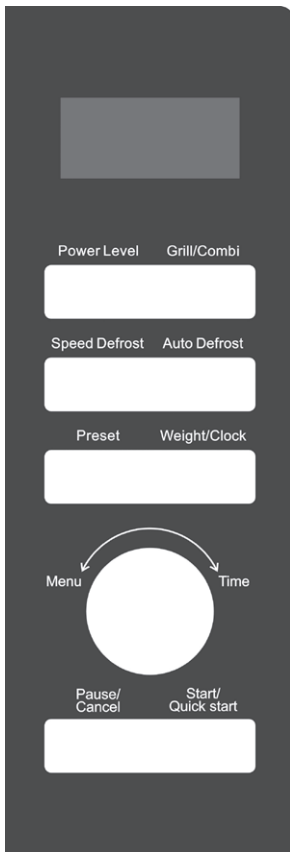
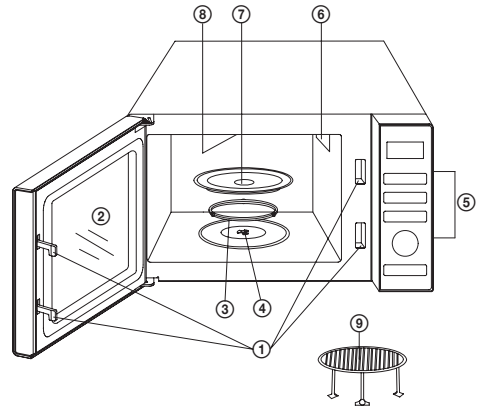
Köögiriistad ja nõud	Märkused
Alumiiniumist vaagnad ja vormid	Paindumise oht. Tõstke toit mikrolaineahjus kasutamiseks sobivasse mahutisse.
Metallhoidikutega pappkarbid	Paindumise oht. Tõstke toit mikrolaineahjus kasutamiseks sobivasse mahutisse.
Metallnõud ja metalldetailidega nõud	Metall takistab mikrolainete läbitungimist. Metallpiirdeid võivad painduda.
Suletud traatrõngad	Paindumise ja tulekahju oht mikrolaineahju sees.
Paberkotid	Tulekahju risk. Tulekahju oht mikrolaineahju sees.
Vahtplastmaterjalid	Vahtplast võib kõrgetel temperatuuridel sulada ning rikkuda toidu.
Puit	Puit kuivab ning võib toidu valmistamise käigus praguneda.

Mikrolaineahjus grillimiseks ja toiduvalmistamiseks kasutatavad materjalid

Materjal	Mikrolaineahjus toiduvalmistamine	Grillimine	Kombinatsioon
Pyrex-klaas	Jah	Jah	Jah
Tavaline klaas	Ei	Ei	Ei
Küpsetamiseks ettenähtud keraamika	Jah	Jah	Jah
Mikrolaineahjus kasutamiseks ettenähtud plastiknõud	Jah	Ei	Ei
Küpsetuspaber	Jah	Ei	Ei
Metallalus	Ei	Jah	Ei
Metallplaat, küpsetusplaat	Ei	Jah	Ei
Alumiiniumfoolium	Ei	Jah	Ei

MIKROLAINEAHJU KOKKUPANEK

- ① Turvaluku süsteem (Lülitab toite välja, kui toiduvalmistamise ajal avada uks).
- ② Ahjuukse aken
- ③ Tugialuse telg
- ④ Paigaldatav tugi
- ⑤ Juhtpaneel
- ⑥ Lainesuunaja (ärge eemaldage ahju magnetroni ristkülikukujulist katet!)
- ⑦ Pöördalus
- ⑧ Grill
- ⑨ Metallrest (ainult grillimisfunktsioonile)



KUVAR

- Toiduvalmistamise aja, võimsustaseme ja kellaaja vaatamine.

POWER LEVEL (VÕIMSUSE TASE)

- Selle nupu vajutamiste arvuga saab määrata mikrolaineahju võimsuse taseme.
- Kasutatakse ka lapseluku seadistamiseks.

GRILL/COMBI (GRILLIMINE/KOMBINATSIOON GRILLIGA)

- Vajutage grillimise programmi seadistamiseks.
- Vajutage mikrolaineahju ja grillimise kombineerimise seadistamiseks.

KIIRSULATAMINE (SULATAMINE AJA ALUSEL)

- Vajutage aja alusel sulatamise seadistamiseks.

AUTOMAATNE SULATAMINE (KAALU ALUSEL SULATAMINE)

- Vajutage kaalu alusel sulatamise seadistamiseks.

EELSEADISTAMINE

- Kasutatakse programmi eelseadistamise seadistamiseks.

KAAL/KELL (KAALU/KELLA SEADISTAMINE)

- Vajutage aja seadistamiseks.
- Vajutage toiduaine kaalu või portsjonite arvu seadistamiseks.

PAUSE/CANCEL (PAUS/TÜHISTAMINE)

- Vajutage ahju seadistuse tühistamiseks või lähtestamiseks enne valitud programmi seadistamist.
- Vajutage üks kord valitud programmi peatamiseks, vajutage veel kord valitud programmi tühistamiseks.

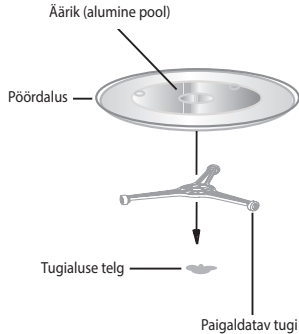
KÄIVITAMINE/KIIRKÄIVITUS

- Vajutage toiduvalmistamise programmi käivitamiseks.
- Vajutage korduvalt kiirkäivituse funktsiooni seadistamiseks.

TIME/MENU (AEG/MENÜÜ)

- Pöörake soovitud toiduvalmistamise aja seadistamiseks.
- Pöörake automaatse toiduvalmistamise režiimis programmi valimiseks.

PÖÖRDALUSE PAIGALDAMINE



1. Ärge kunagi asetage klaasalust kummuli. Pöördalus peab alati pöörlema vabalt.
2. Ärge kasutage ahju ilma pöördaluse ja ilma klaasalusega.
3. Kõik toiduained ja toiduainetega nõud tuleb alati paigutada klaasalusele.
4. Klaasaluse või pöördaluse purunemisel pöörduge oma lähimasse volitatud teeninduskeskusesse.

PAIGALDAMINE

Eemaldage pakendimaterjal ja võtke välja kõik tarvikud.

Veenduge, et mikrolaineahi ei ole kahjustatud (mõlkis või kahjustatud uks jne.). Ärge paigaldage kahjustatud mikrolaineahju.

Köögi töötasapind

Ahju korpus: Eemaldage ahju pinnalt kõik kaitsekiled.

Ärge eemaldage ahju sees olevat ristkülikukujulist katet. See kate kaitseb ahju magnetroni.

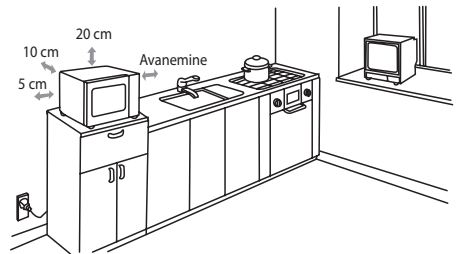
Paigaldamine

1. Asetage ahi tasasele pinnale, kus on piisavalt ruumi väljalaskeavade nõuetekohaseks toimimiseks.

Ahju tagaosa ja sein vahel peab olema vähemalt 10 cm vahe. Külgedel peab olema vähemalt 5 cm vaba ruum.

- a) Jätke ahju kohale vähemalt 20 cm avatud ruum.
- b) Ärge eemaldage ahju tugialuseid.
- c) Ärge blokeerige õhutusavasid. Õhutusavade blokeerimine võib põhjustada ahju kahjustamist.
- d) Paigutage mikrolaineahi võimalikult eemale raadiost või televiisorist. Mikrolaineahi võib televiisori või raadio signaali segada.

2. Ühendage mikrolaineahi standardse toitevõrguga. Veenduge, et ahju andmesildil näidatud pinget ja sagedust vastavad toitevõrgu pinget ja sagedusega.



HOIATUS: Ärge paigutage mikrolaineahju köögiahju kohale või muu soojusallika lähedale. Mikrolaineahju paigutamine soojusallika lähedale võib seda kahjustada ning põhjustada garantii katkemise. Mikrolaineahju peab kasutama avatud ruumis ning seda ei ole lubatud paigutada kappi. Mikrolaineahju pealispind võib töötamise ajal kuumeneda.



ET

AHJU TÖÖTAMINE

Kasutusjuhend

Mikrolaineahi kasutab küpsetamise parameetrite konfigureerimiseks kaasaeget elektroonikat.

Kui vajutate toiduvalmistamise ajal **PAUS/CANCEL** (peatamine/tühistamine) nuppu, siis programm katkestatakse, töötamise taastamiseks vajutate **START/QUICK START** (käivitamine/kiirkäivitamine) nuppu. Kui vajutate uuesti **PAUSE/CANCEL** nuppu, siis programm tühistatakse. Pärast toiduvalmistamise lõppu kostub helisignaal ja kuvarile kuvatakse END (lõpp).

1. Aja seadistamine

Kohe pärast mikrolaineahju ühendamist toitevõrguga, kuvatakse ahju kuvarile, 1:00" ja kostub helisignaal.

Aja seadistamiseks vajutate **WEIGHT/CLOCK** (kaal/kell) nuppu 3-ks sekundiks. 24-tunnise režiimi (24 h) või 12-tunnise režiimi valikuks vajutate nuppu korduvalt.

Kui valite selle režiimi, siis seadistage kell pöörates regulaatorit **TIME/MENU** (menüü/aeg) ja kinnitage vajutades **WEIGHT/CLOCK** (kaal/kell) nuppu. Minutite seadistamiseks kasutage sama protseduuri.

2. Mikrolaineahjus toidu valmistamine

- 1) Valige soovitud võimsustase vajutades **POWER LEVEL** (võimsustase) nuppu vastavalt alljärgnevale tabelile. Maksimalne toiduvalmistamise aeg on 95 minutit.
- 2) Kasutades regulaatorit **TIME/MENU** seadistage soovitud toiduvalmistamise aeg.
- 3) Kinnitamiseks vajutage **START/QUICK START** nuppu ning ahi käivitub.

Mikrolaineahju võimsustabel

VÕIMSUSTASEME nupu vajutuste arv	Võimsus	Kasutamine
1x	100 %	Kuumutamine, piim, keev vesi, juurviljad, joogid
2x	80 %	Riis, kala, kana, hakkliha
3x	60 %	Liha, kala hautamine
4x	40 %	Suppide valmistamine/või pehmenemine
5x	20 %	Jäätise pehmenemine
6x	0 %	Ventilaator või toiduvalmististaimer

Märkus: Kui te ei vali võimsustaset, siis töötab ahi maksimaalsel tasemel. Toiduvalmistamise ajal saate võimsustaset kontrollida vajutades **POWER LEVEL** nuppu.

3. Kiirkäivitus

Küpsetusaja seadistamiseks vajutage korduvalt **START/QUICK START** nuppu, ahi käivitub täisvõimsusel. Iga vajutus vastab 30 sekundile. Selles režiimis on kõige pikemaks seadistatavaks ajavahemikus 10 minutit. Pärast seadistatud aja möödumist kuulete signaali ning kuvarile ilmub „END“ (lõpp).

4. Sulatamine vastavalt kaalule

Sulatamise aeg ja võimsus seadistatakse automaatselt pärast kaalu sisestamist. Külmutatud toiduainete kaal: 100–1800 g.

Näide: Kui soovite sulatada 200 g toiduaineid.

- 1) Vajutage **AUTO DEFROST** (automaatne sulatamine) nuppu.
- 2) Vajutage nuppu **WEIGHT/CLOCK** (kaal/kell) ja valige kaal vajutuste arvu alusel.
- 3) **START/QUICK START** nupu vajutamine käivitab sulatamisprotsessi.

Märkus: Sulatamise ajal tsükkel peatub ja kostub helisignaali – pöörake toiduainet ja taastage sulatamine vajutades **Start/Quick Start** nuppu.

5. Sulatamine vastavalt ajale

Ahi võimaldab sulatada vastavalt seadistatud ajale. Maksimalne toiduvalmistamise aeg on 95 minutit.

- 1) Vajutage **Speed defrost** (kiirsulatamine) nuppu.
- 2) Seadistage sulatamise aeg pöörates **Time/Menu** (aeg/menüü) nuppu.
- 3) **START/QUICK START** nupu vajutamine käivitab sulatamisprotsessi.

6. Eelseadistamine

See funktsioon võimaldab seadistatud ajal ühe eelnevalt programmeeritud ahju tsükli käivitamist.

Näide: kell on 8:00. Soovite toiduvalmistamise käivitada kell 11:30.

- 1) Valige soovitud toiduvalmistamise programm (välja arvatud sulatamise ja kiirkäivituse programm).
- 2) Vajutage **PRESET** (eelseadistamine) nuppu.
- 3) Pöörake regulaator **TIME/MENU** (aeg/menüü) asendisse ja seadistage tunni näiduks 11:00.
- 4) Vajutage üks kord **PRESET** nuppu.
- 5) Pöörake regulaatorit **TIME/MENU** ja seadistage aja näiduks 11:30.
- 6) Vajutage **PRESET** nuppu.

Märkus: Pärast **Preset** seadistamist näete eelseadistatud aega vajutades nuppu **PRESET**. Aeg kuvatakse 5-ks sekundiks. Eelseadistatud aja saate tühistada vajutades selle 5 sekundi jooksul **PAUSE/CANCEL** nuppu.

7. Grilli kasutamine

Grilli kasutamine on eriti sobiv õhukeste lihalõikude, lihatükkide, ribide, kebabide vorstide või kanatükkide grillimiseks. Grillimise maksimaalne kestus on 95 minutit.

Näide: Kui soovite programmeerida 12 minutilist grillimist

- 1) Vajutage nuppu **GRILL/COMBI** (Grill/Combi).
- 2) Kasutades regulaatorit **TIME/MENU** (aeg/menüü) seadistage soovitud grillimise aeg.
- 3) Grillimise alustamiseks vajutage **START/QUICK START** nuppu.

8. Automaatne toiduvalmistamine

Alljärgnevate toiduainete korral ei ole vaja seadistada toiduvalmistamise võimsust ja kestvust. Lihtsalt sisestage toiduaine liik ja selle kaal/kogus.

Menüü	Toiduained	
1	Joogid (200ml/tass)	
2	Riis (g)	1. Kui valmistate piima/kohvi ja kartuleid ja vajutate Weight Adjust (kaalu reguleerimine) nuppu, siis kuvatakse kuvarile kaalu asemel portsjonite arv.
3	Makaronid (g)	2. Menüü programmides 7, 8 ja 9 programm katkestatakse ja helisignaal näitab toiduaine ümberpööramise vajadust. Toiduvalmistamise taastamiseks sulgege uks ja vajutage Start/Quick start (käivitamine/kiirkäivitamine) nuppu.
4	Kartulid (230 ± 10g tk)	3. Automaatse toiduvalmistamise tulemus sõltub teguritest nagu näiteks pingelangused, toiduainete kuju ja suurus, isiklikud eelistused jne. Kui leiate, et toiduvalmistamise tulemused ei ole rahuldavad, siis reguleerige vastavalt toiduvalmistamise aega.
5	Automaatne kuumutamine (g)	4. Makaronide valmistamisel lisage enne toiduvalmistamise algust keevat vett.
6	Kala (g)	
7	Kana (g)	
8	Loomaliha/lambaliha (g)	
9	Hakkliha (g)	

- 1) Pöörake regulaatorit **TIME/MENU** vastupäeva ja valige toiduaine liik vastavalt eespool olevale tabelile.
- 2) Vajutage **WEIGHT/CLOCK** nuppu. Jätkake nupu vajutamist kuni soovitud kaaluni või portsjonite arvuni.
- 3) Vajutage **START/QUICK START** nuppu.

9. Mikrolaineahjus grillimise ja toiduvalmistamise kombineerimine

Mõlemas kombineeritud režiimis on maksimaalseks toiduvalmistamise ajaks 95 minutit. Kombineeritud režiimid on alljärgnevad: **Co-1** sobib kala valmistamiseks ja küpsetamiseks (30% mikrolaineahi, 70% grillimine) ja **Co-2** sobib omlettide, vormiroogade, küpsetatud kartulite ja linnuliha valmistamiseks (55% mikrolaineahi, 45% grillimine).

COMBI nupp	Kombinatsioon	Toiduvalmistamise aeg	
		Mikrolaineahjus toiduvalmistamine	Grill
Vajutage 1 x	Co-1	30 %	70 %
Vajutage 2 x	Co-2	55 %	45 %

Näide: Kui soovite kasutada Co-1 režiimi 25 minutiliseks toiduvalmistamiseks

- 1) Vajutage kaks korda **GRILL/COMBI** nuppu.
- 2) Pöörake regulaatorit **TIME/MENU** (menüü/aeg) kuni kuvarile kuvatakse aeg 25:00.
- 3) Vajutage **START/QUICK START** nuppu.

Näide: Kui soovite kasutada Co-2 režiimi 12 minutiliseks toiduvalmistamiseks

- 1) Vajutage kolm korda **GRILL/COMBI** nuppu.
- 2) Pöörake regulaatorit **TIME/MENU** kuni kuvarile kuvatakse aeg 12:00.
- 3) Vajutage **START/QUICK START** nuppu.

Kahjustamene vältimiseks hoiab seade pärast kuumutamise lõppu ventilaatorit töös aja jooksul, mis on vajalik elektroonika ülekülmemenend komponentide jahutamiseks. Kui kuumutamine on lühiajalisem või kui ümbritsevad temperatuuritingimused seda võimaldavad, ei pea seadet pärast kuumutamise lõppu jahtuma.

10. Lapselukk - võib sõltuvalt mikrolaineahju tüübist erineda

LUKUSTAMINE: Vajutage **POWER LEVEL** (võimsuse tase) nuppu 3-ks sekundiks, kostub helisignaal, mis näitab, et lapselukk on aktiveeritud ja kuvarile ilmub **CHILD LOCK** (lapselukk) ikoon.

AVAMINE: Vajutage **POWER LEVEL** (võimsuse tase) nuppu 3-ks sekundiks, kostub helisignaal, mis teavitab lapseluku deaktiveerimisest. Luku näidik kaob.

Lapseluku aktiveerimine:

Ooterežiimis lülitub mikrolaineahi ühe minuti jooksul automaatselt lapseluku režiimi ja märgutuli süttib. Kõik nupud deaktiveeritakse.

Lapseluku väljalülitamine:

Lapseluku deaktiveerimiseks avage ja sulgege mikrolaineahju uks.

VEAOTSING

Üldised probleemid	
Mikrolaineahi segab televiisorit.	Mikrolaineahi võib töötamise ajal segada televiisorit või raadiot. See on sarnane väikeste elektriseadmete, nagu näiteks kannmikserite, tolmuimejate ja elektriventilaatorite poolt põhjustatud häiretega.
Aur on kogunenud ukse juurde, õhusavadevadest tuleb kuuma õhku.	Aur vabaneb toiduvalmistamise käigus. Enamik auru väljub väljalaskevade kaudu, kuid mõningane kogus võib koguneda jahedamasse kohta, nagu näiteks ukse ümbrus. See on normaalne.
Ahi on esikombel sisse lülitatud tühjalt.	Ärge kasutage ahju tühjalt. See on väga ohtlik.

Probleem	Võimalik põhjus	Abinõu
Ahi ei käivitu.	Toitejuhe ei ole nõuetekohaselt ühendatud.	Ühendage toitejuhe toitevõrgust lahti. Ühendage toitejuhe toitevõrku uuesti umbes 10 sekundi pärast.
	Sulavkaitse on läbi põlenud või kaitaselüliti on käivitunud.	Asendage sulavkaitse või lähtestage kaitaselüliti (kaitaselüliti on lubatud remontida ainult meie ettevõtte hooldustehnikul).
	Probleem pistikupesaga.	Proovige ühendada pistikupesaga muu elektriseade.
Ahi ei soojene.	Uks ei ole nõuetekohaselt suletud.	Sulgege uks nõuetekohaselt.
Pöördalus tekitab mikrolaineahju töötamise ajal müra.	Ahju pöörlev klaasalus on määrdunud.	Puhastage vastavalt „Puhastamine“ peatüki juhisteile.

TEHNILISED ANDMED

Mahutavus 25 l

Mikrolaineahju võimsus 900 W

Grilli võimsus 1000 W

95 minuti aegrele

Automaatse menüü 9 valikut

Sulatamine vastavalt ajale/kaalule

5-astmeline võimsuse seadistus

Pöördalus Ø 270 mm

Kaal 14,5 kg

Mõõdud koos raamiga 483 × 281 × 420 mm (laius × kõrgus × sügavus)

Nimipinge: 230–240 V~ 50 Hz

Nimivõimsus: 1 400 W

Töösagedus: 2450 MHz

Müratase: 63 dB

ET

KASUTAMINE JA KASUTUSEST KÕRVALDAMINE

Pakkepaber ja lainepapp – viige jäätmejaama. Pakkekiled, PE kotid, plastist osad – visake plasti ringlussevõtu konteineritesse.

TOOTE KASUTUSEST KÕRVALDAMINE TÖÖEA LÕPUS

Elektri- ja elektroonikaseadmete kasutusest kõrvaldamine (kehtib EL-i liikmesriikides ja teistes Euroopa riikides, kus rakendatakse ringlussevõtusüsteemi)

Näidatud sümbol tootel või pakett tähendab, et toodet ei tohiks käidelda nagu olmejäätmeid. Viige toode elektri- ja elektroonikaseadmetele ettenähtud ringlussevõtupunkti. Vältige võimalikke negatiivseid mõjusid inimese tervisele ja keskkonnale, tagades oma toote korraliku ringlussevõtu.

Ringlussevõtt aitab säilitada loodusvarasid. Lisateavet selle toote ringlussevõtu kohta saate oma kohalikust omavalitsusest, olmejäätmete käitlemise ettevõttest või poest, kust te toote ostsite.

See toode vastab Euroopa Liidu elektromagnetilise ühilduvuse ja elektriohutuse direktiivi nõuetele.

Teksti ja tehniliste parameetrite muutmise õigused on reserveeritud.



08/05



ET

SAUGOS INSTRUKCIJOS

Atidžiai perskaitykite ir laikykite pasinaudojimui ateityje!

Perspėjimas: šiame vadove nurodytos saugos priemonės ir instrukcijos neapima visų galimų sąlygų ir potencialių situacijų. Naudotojui būtina žinoti, kad bendrasis principas, atsargumas ir priežiūra yra veiksniai, kurių negalima integruoti į jokią produktą. Todėl naudodamasis (-iesi) ar dirbdamas (-ami) šiuo prietaisu, naudotojas / naudotojai turi užtikrinti, kad šių veiksmų yra paisoma. Mes nesame atsakingi dėl žalos, kuri įvyko gaminio atvežimo metu, dėl netinkamo jo naudojimo, įtampos svyravimų arba kurios nors prietaiso dalies pakeitimo ar modifikavimo.

Kad išvengtumėte gaisro arba susižalojimo dėl elektros smūgio, naudodamiesi elektros prietaisais, vadovaukitės pagrindinėmis atsargumo priemonėmis, įskaitant:

1. Įsitikinkite, kad elektros lizdo įtampa atitinka ant prietaiso etiketės nurodytą įtampos vertę, ir kad lizdas tinkamai įžemintas. Elektros lizdą būtina įrengti vadovaujantis galiojančiais elektros darbų kodeksais pagal EN.
2. Nenaudokite krosnelės jei pažeistos jos durelės, ji tinkamai nefunkcionuoja arba pažeistas maitinimo laidas.

ĮSPĖJIMAS: kitam nei kvalifikuotas asmuo yra pavojinga remontuoti prietaisą arba atlikti jo techninę priežiūrą, nuimant bet kokį dangtį, kuris veikia kaip apsauginė detalė nuo mikrobangų sklaidos.

Bet koks remontas arba suregulavimas, įskaitant laido pakeitimą, turi būti atliekamas profesionalios techninės priežiūros centre! Prieš remontuojant laidą būtina atjungti nuo elektros lizdo. Nuėmus dangtį esant prijungtam maitinimui, priežiūrą atliekančiam technikui kyla poveikio mikrobangų energija arba elektros smūgio grėsmė!

3. Saugokite prietaisą nuo tiesioginio kontakto su vandeniu ar kitais skysčiais, kad išvengtumėte potencialaus elektros smūgio. Nemerkite laido į vandenį!
4. Nenaudokite mikrobangų krosnelės lauke arba drėgnoje aplinkoje bei nelieskite laido ar prietaiso šlapiomis rankomis. Elektros smūgio rizika.
5. Būkite ypač dėmesingi jei krosnelė naudojama ten, kur yra vaikų!
6. Nepalikite veikiančios mikrobangų krosnelės be priežiūros.

7. Nerekomenduojama palikti krosnelės laido prijungto prie elektros lizdo be priežiūros. Prieš pradėdami techninę priežiūrą, atjunkite maitinimo laidą nuo elektros lizdo. Netraukite laido iš elektros lizdo trūkstelėjimo veiksmu. Atjunkite maitinimo laidą nuo elektros lizdo, suėmę už kištuko.
8. Nenaudokite mikrobangų krosnelės šalia šilumos šaltinio, pavyzdžiui, viryklės kaitlenčių. Saugokite prietaisą nuo tiesioginių saulės spindulių.
9. Neleiskite maitinimo laidui prisiliesti prie karštų paviršių arba persilenkti už aštrių kampų.
10. Saugokite, kad neužsiliepsnotų krosnelės vidus, atsižvelgdami į šiuos reikalavimus:
 - a) Neperkaitinkite maisto.
 - b) Prieš dėdami į krosnelę maistą, išimkite visas popierinių ir plastikinių maišelių sąvaržėles.
 - c) Nekaitinkite krosnelėje kepimo aliejaus arba taukų; aliejaus temperatūros reguliuoti negalima. Nekepkite maisto krosnelėje. Karštas aliejus gali pagadinti krosnelės dalis ir virtuvės reikmenis, o taip pat apdeginti.
 - d) Dureles, durelių tarpinę ir krosnelės vidų nusausinkite drėgna skepeta ir valikliu. Tokiu būdu pasišalina visos dėmės, riebalai ir maisto likučiai.

ĮSPĖJIMAS: krosnelės nereikėtų naudoti, jei pažeistos jos durelės arba tarpinė, kol šio defekto nepataisė kvalifikuotas specialistas. Krosnelę būtina tinkamai išvalyti. Joje neturi likti jokių trupinių arba maisto likučių. Jei nebus pasirūpinta krosnelės švara, gali būti pažeistas jos paviršius, kas gali turėti neigiamo poveikio prietaiso eksploatacijos laikui ir baigtis pavojingomis situacijomis. Susikaupę riebalai gali perkaisti ir dėl to gali kilti gaisras.

Nenaudokite abrazyvinių valiklių.

Nevalykite prietaiso garus gaminančia valymo priemone.

- e) Jei iš šildomo maisto pradeda rūkti dūmai arba maistas užsiliepsnoja, kad išvengtumėte potencialaus gaisro, palikite dureles atviras, išjunkite krosnelę ir atjunkite maitinimo laidą.
- f) Gaisro prevencijos tikslais nepalikite krosnelės be priežiūros, kai naudojate vienkartinio naudojimo talpykles, pagamintas iš plastiko, popieriaus arba kitų degių medžiagų.

11. Apribokite sprogimo riziką arba staigų užvirimą stebėdami:
ĮSPĖJIMAS: skysčiai ir kitoks maistas neturėtų būti šildomas uždaroje, orui nepralaidžioje talpyklėse, kadangi tokios talpyklės gali sprogti. Kūdikių buteliukai užsukamais gaubteliais ar žindukais taip pat laikomi užsandarintais indais.
- Šildydami skysčius naudokite indą plačiu kakleliu. Baigę šildyti skystį, palikite jį 20 sekundžių pastovėti, kad užviręs neprasiveržtų pro indo kraštus.
 - Mikrobangų krosnelėje negalima šildyti kiaušinių su lukštais, kietai virtų kiaušinių, riebaluoto arba alyvuoto vandens užsandarintuose induose, o taip pat uždarytų stiklinių indų, nes jie gali sprogti net ir pasibaigus pašildymui. Bulves, parūkytas dešreles arba kaštonus prieš dedant į mikrobangų krosnelę reikia išlukštenti arba perdurti.
 - Šildant gėrimus mikrobangų krosnelėje jie gali netikėtai užvirti, į ką būtina atkreipti dėmesį imant už jų indo.
 - Prieš maitinant kūdikių buteliukų ir vaiko maisto turinį reikia pamaišyti arba pakratyti. Kad vaikas nenusidegintų prieš maitinant reikia patikrinti indelio temperatūrą.
12. Indai po pašildymo gali labai įkaisti. Traukdami indus iš krosnelės mūvėkite specialias pirštines. Būkite atsargūs kad nesusidegintumėte veido ir rankų dėl kontakto su karštais garais.
13. Visada kilstelėkite tolimiausią indo arba maisto įvynioklio kraštą. Atidarinėkite orinių kukurūzų pakelius ir kepimo maišelius pakankamai atitraukę nuo veido.
14. Sukamosios platformos apsauga nuo sudaužymo:
- Prieš valydami leiskite sukamajai platformai ataušti.
 - Nedėkite karšto maisto arba indų ant šaltos sukamosios platformos.
 - Nedėkite užšaldyto maisto arba šaltų indų ant karštos sukamosios platformos.
15. Įsitikinkite, kad šildymo proceso metu, indai nesiliečia su krosnelės vidaus sienelėmis.
16. Maisto ar kitų objektų nelaikykite krosnelėje. Krosnelė gali įsijungti savaime, jei tinklą trenkia žaibas.

17. Nenaudokite krosnelės, jei jos viduje nėra jokio maisto ar skysčio. Taip galite ją sugadinti. Neuždenkite arba neužblokuokite jokių mikrobangų krosnelės angų.
18. Naudokite tik gamintojo rekomenduojamus priedus, nes kitaip rizikuojate negauti garantinės priežiūros.
19. Naudokite mikrobangų krosnelę tik pagal šiame vadove aprašytas instrukcijas. Ši mikrobangų krosnelė skirta tik naudojimui namuose. Gamintojas neatsako už bet kokią žalą, atsiradusią dėl netinkamo šio prietaiso naudojimo.
20. Mikrobangų krosnelė skirta maisto ir gėrimų šildymui. Maisto ar drabužių džiovinimas, o taip pat pagalvėlių, šlepečių, kempinių, šlapio audinio ir panašių daiktų šildymas gali sužaloti, sukelti sprogimą arba gaisrą.
21. Šis prietaisas skirtas tik naudojimui namuose ir panašiose vietose, įskaitant:
 - virtuvės kampelius parduotuvėse, biuruose ir kitose darbo vietose
 - prietaisus, naudojamus žemės ūkyje;
 - prietaisus svečių naudojamus viešbučiuose, moteliuose ir kitose gyvenamosiose aplinkose
 - prietaisus naudojamus nakvynės ir pusryčių versle.
22. Šiuo prietaisu gali naudotis 8 ir vyresnio amžiaus vaikai, žmonės su fizine ir psichine negalia arba asmenys, neturintys pakankamai patirties ir žinių, jei juos prižiūri kitas žmogus arba jie buvo išmokyti, kaip naudotis prietaisu saugiai ir supranta potencialius pavojus dėl netinkamo prietaiso naudojimo. Vaikams nereikėtų leisti žaisti su šiuo prietaisu. Naudotojo valymo ir techninės priežiūros procedūrų neleidžiama atlikti jaunesniems nei 8 metų amžiaus vaikams be priežiūros.

Venkite per didelio mikrobangų energijos poveikio

1. Nebandykite naudoti mikrobangų krosnelės atidarytomis durelėmis. Taip darydami patiriate pavojingą mikrobangų energijos poveikį. Nebandykite išlaužti arba apriboti krosnelės durelių saugos skląščių funkcionalumo.
2. Nedėkite jokių pašalinių objektų tarp krosnelės durelių. Įsitinkinkite, kad nešvarumų ar valymo priemonės likučių nėra likę ant durelių tarpinės arba krosnelės sandarinimo elementų.
3. Nenaudokite krosnelės, jei ji pažeista. Krosnelės durelės turėtų užsidaryti idealiai sandariai ir būti nesugadintos.

Krosnelės durelių sugadinimo atvejų pavyzdžiai:

- a) ĮDUBUSIOS durelės.
- b) Atsilaisvinę ar pažeisti durelių LANKSTAI arba SAUGOS ĮTAISAI.
- c) DURELIŲ TARPINĖS ARBA SANDARINIMO SRITYS PASISLINKUSIOS ANT PRIEKINĖS KORPUSO DALIES.

Mikrobangų krosnelės korekciją arba remontą atlieka tik kvalifikuotas specialistas.

4. Kaip ir daugumai kitų maisto ruošai skirtų buitinių prietaisų, būtina imtis griežtų priemonių gaisro rizikos aplink krosnelę sumažinimui.

Gaisro atveju:

1. Neatidarykite durelių.
2. Išjunkite krosnelę ir ištraukite kištuką iš maitinimo lizdo.
3. Išjunkite pagrindinį maitinimo jungiklį.

VALYMAS

Įsitikinkite, kad atjungėte krosnelę nuo elektros lizdo, ištraukdami kištuką iš rozetės.

1. Krosnelės vidaus valymui naudokite drėgną skepetą.
2. Priedus plaukite įprastiniu muiluotu vandeniu.
3. Kruopščiai, drėgna skepeta, suvilgyta indų plovyklės priemone, nuvalykite krosnelės durelės, tarpinę ir gretimą dalis ir nusauskite.

Mikrobangų krosnei būtinas įžeminimas. Kištukas turi būti jungiamas tik prie tinkamai įžeminto išvado.

Kreipkitės į kvalifikuotą elektriką arba techniką, jei abejojate dėl tinkamos laidų instaliacijos arba kai sutrinka prietaiso veikimas.

LT

1. Mikrobangų krosnelė turi trumpą laidą, siekiant išvengti užkliuvimo arba susiraizgymo rizikos.
2. Ilginamieji kabeliai turi atitikti šiuos reikalavimus:
 - a) Atsižvelgiant į elektros tinklo apkrovą, vardines ilginamojo kabelio reikšmes ir išvadą, būtina mikrobangų krosnelės vardinių reikšmių atitikti.
 - b) Ilginamasis kabelis turi būti trijų gyslų, o kištukas turėti įžeminimo kontaktą.

- c) Kabelį būtina tinkamai paslėpti, nekabinti ant virtuvinio stalviršio, kad išvengtumėte užkliuvimo arba kad jo neištrauktų vaikai.

VIRTUVĖS REIKMENYS IR INDAI

ĮSPĖJIMAS:

Susižalojimo rizika

Naudokite tik tokias talpykles, kurios tinka naudojimui mikrobangų krosnelėje. Sandariai užsukti indai įkaitę gali sprogti. Uždarytus indus būtina atidaryti tik prieš maisto ruošą, plastikinius – perdurti; skaitykite skirsnį „Medžiagos“, kur rasite informacijos, kokias medžiagas galima naudoti krosnelėje ir kokių ne. Kai kurios ne metalinės medžiagos gali būti nesaugios naudojimui krosnelėje. Jei nesate tikri, ar medžiaga saugi kaitinimui krosnelėje, atlikite šiuos veiksmus:

Indo testas:

1. Užpildykite indą, kurį kaitinsite krosnelėje, šaltu vandeniu (250 ml).
2. Pakaitinkite 1 minutę maksimalia galia.
3. Kruopščiai patikrinkite iki kokios temperatūros indas įkaito. Jei testuojamas indas yra šiltas, nenaudokite jo šildymui krosnelėje.
4. Nevirkite ilgiau nei 1 minutę.

PAVOJINGA vaikams: vaikams negalima leisti žaisti pakavimo medžiaga. Neleiskite vaikams žaisti plastikiniams maišeliais. Uždusimo pavojus.



Karštas paviršius!

Medžiagos, kurias galima naudoti maisto ruošai mikrobangų krosnelėje

Talpyklės	Pastabos
Kepimo skardos	Vadovaukitės gamintojo pateikiamomis instrukcijomis. Kepimo indo dugnas privalo būti mažiausia 5 mm virš sukamosios platformos. Dėl netinkamo naudojimo gali įtrūkti sukamoji platforma.
Lėkštės	Naudokite tik tokias lėkštes ir indus, kurie tinka naudojimui mikrobangų krosnelėje. Vadovaukitės gamintojo pateikiamomis instrukcijomis. Nenaudokite įtrūkusių ar kitaip pažeistų indų.
Stiklainiai ir ąsočiai	Visada nuimkite dangtelį. Kaitinkite tik maistą. Nevirkite! Dauguma stiklainių ir ąsočių neatlaiko aukštos temperatūros ir skyla.
Stiklinės kepimo formos	Naudokite tik tas stiklines kepimo formas, kurios atsparios aukštomis temperatūroms. Įsitinkinkite, kad indas neturi metalinių apvadų arba kitų metalinių objektų. Nenaudokite įtrūkusių ar kitaip pažeistų indų.
Kepimo maišeliai	Vadovaukitės gamintojo pateikiamomis instrukcijomis. Neužsekite metalinėmis sąvaržėlėmis. Palikite maišelį šiek tiek atvirą, kad pasišalintų išsiskiriantys karšti garai.

LT

Talpyklės	Pastabos
Popieriaus padėklai	Tinka tik pašildymui ar trumpam virimui. Maisto ruošos metu nepalikite krosnelės be priežiūros.
Popieriniai rankšluosčiai	Naudokite kad apdengtumėte maistą arba pašalintumėte ištirpusius riebalus. Naudokite tik trumpalaikiai maisto ruošai. Ruošdami maistą nepalikite krosnelės be priežiūros.
Pergamentinis popierius	Naudokite maistui uždengti, pakuoti troškinimui ir apsaugai nuo spragsėjimo.
Plastikinės medžiagos	Naudokite tik tokias lėkštes ir indus, kurie tinka naudojimui mikrobangų krosnelėje. Vadovaukitės gamintojo pateikiamomis instrukcijomis. Plastikinės medžiagos, tinkamos naudojimui mikrobangų krosnelėje, turėtų būti specialiai paženklintos etike: „Tinka naudojimui mikrobangų krosnelėse.“ Kai kurie plastikiniai indai, ilgą laiką veikiami aukštos temperatūros, suminkštėja. „Virimo maišeliai“ ir kepimo maišeliai būtina prakirpti, pradurti arba kitaip atidaryti pagal maisto gamintojo nurodymus.
Plastikinė pakavimo folija	Naudokite tik tokias lėkštes ir indus, kurie tinka naudojimui mikrobangų krosnelėje. Juos naudokite maisto apdengimui ir maisto drėkinimui virimo metu. Įsitinkite, kad plastikinė folija nesiliečia su ruošiamu maistu.
Termometrai	Naudokite tik tokius termometrus, kurie tinka naudojimui mikrobangų krosnelėje. (Termometrai mėsa, duonos gaminiams ir saldainiams).
Vaškuotas popierius	Naudokite maisto apdengimui, kaip apsaugai nuo spragsėjimo ir maisto drėgmės palaikymui virimo metu.

Medžiagos, kurių negalima naudoti mikrobangų krosnelėje

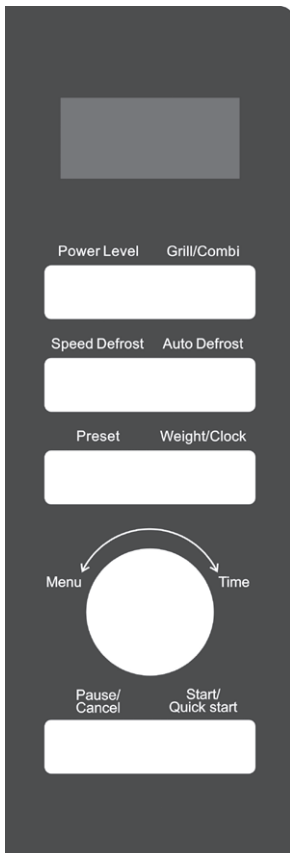
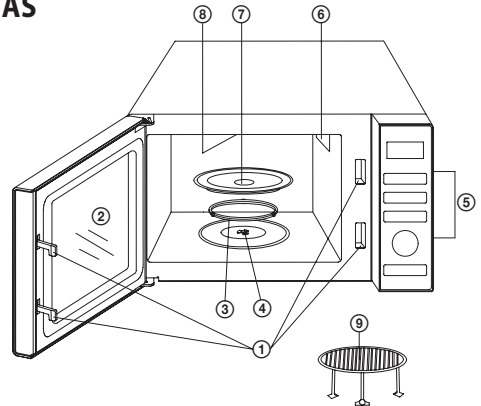
Virtuvės reikmenys ir indai	Pastabos
Aluminio lėkštė ir padėklai	Sulinkimo rizika. Perkelkite maistą į indą, tinkamą naudojimui mikrobangų krosnelėje.
Maisto ir kartono dėžutės su metaliniais laikikliais	Sulinkimo rizika. Perkelkite maistą į indą, tinkamą naudojimui mikrobangų krosnelėje.
Metaliniai indai ir indai su metaliniais objektais	Metalas neleidžia prasiskverbti mikrobangų energijai. Metalinės sienelės gali įlįkti.
Vielos tipo uždaramieji žiedai	Sulenkimo ir gaisro krosnelės viduje rizika.
Popieriniai maišeliai	Gaisro rizika. Gaisro krosnelėje rizika.
Putų medžiaga	Plastikinės putos gali tirpti aukštoje temperatūroje ir sugadinti maistą.
Mediena	Mediena džiūva ir maisto ruošos metu trūkinėja.

Naudokite medžiagas mikrobangų griliui ir maisto ruošai

Medžiaga	Maisto ruošą mikrobangomis	Kepimas grilyje	Abu
„Pyrex“ stiklas	Taip	Taip	Taip
Paprastas stiklas	Ne	Ne	Ne
Kepimui skirta keramika	Taip	Taip	Taip
Plastikiniai indai mikrobangų krosnelėms	Taip	Ne	Ne
Kepimo popierius	Taip	Ne	Ne
Metalinis dėklas	Ne	Taip	Ne
Metalinė lėkštė, padėklas	Ne	Taip	Ne
Aluminio folija	Ne	Taip	Ne

MIKROBANGŲ KROSNELĖS SURINKIMAS

- ① Saugos blokuotės sistema (išjungia maitinimą, jei maisto ruošos metu atsiveria krosnelės durelės).
- ② Krosnelės durelių vaizdo langelis
- ③ Atramos ašis
- ④ Surinkta atrama
- ⑤ Valdymo skydelis
- ⑥ Bangolaidis (nenuimkite trikampio dangtelio, saugančio krosnelės magnetroną!)
- ⑦ Sukamoji platforma
- ⑧ Grilis
- ⑨ Metalinės grotelės (tik grilio funkcijai)



EKRANAS

- Rodo maisto ruošos laiką, galingumo lygį, programą ir valandas.

POWER LEVEL (GALINGUMO LYGIS)

- Mikrobangų energijos galingumą pasirinksite nspausdę šį mygtuką tam tikrą skaičių kartų.
- Taip taip pat naudojama užrakto nuo vaikų nustatymui.

GRILL/COMBI (KEPIMAS GRILYJE / KARTU SU GRILIUMI)

- Spauskite, kad nustatytumėte grilio programą.
- Spauskite, kad nustatytumėte maisto ruošą mikrobangomis kartu ir su griliumi.

SPEED DEFROST (ATITIRPINIMAS PAGAL LAIKĄ)

- Spauskite, norėdami atšildyti maistą nustatant atšildymo trukmę.

AUTO DEFROST (ATITIRPINIMAS PAGAL MASĘ)

- Spauskite, norėdami maistą atšildyti pagal jo masę.

PRESET (IŠANKSTINĖ NUOSTATA)

- Naudojama programos išankstinės nuostatos nustatymui.

WEIGHT/CLOCK (SVORIO / LAIKRODŽIO NUSTATYMAS)

- Spauskite, kad nustatytumėte laiką.
- Spauskite, norėdami nustatyti maisto masę arba porcijų skaičių.

PAUSE/CANCEL (PRISTABDYMAS / ATMETIMAS)

- Spauskite, kad atstumtumėte nuostatos reikšmę arba atstatytumėte krosnelę prieš pasirinkdami pageidaujamą programą.
- Spauskite viena kartą, norėdami pristabdyti pasirinktą programą, spauskite dar kartą, norėdami atmesti pasirinktą programą.

START/QUICK START (PRADŽIA SPARČIOJI PRADŽIA)

- Spauskite, norėdami pradėti maisto ruošos programą.
- Spauskite pakartotinai, kad nustatytumėte sparčiosios pradžios funkciją.

TIME/MENU (LAIKAS / MENIU)

- Pasukite, norėdami nustatyti pageidaujamą maisto ruošos laiką.
- Sukite, kad pasirinktumėte programą automatiniam maisto ruošos režimui.

SUKAMOSIOS PLATFORMOS ĮRENGIMAS



1. Niekada nedėkite apversto stiklinio dėklo. Sukamoji platforma visuomet turi sukintis laisvai.
2. Niekada nenaudokite krosnelės be sukamojo žiedo ir stiklinio dėklo.
3. Visas maistas ir indai visada privalo būti dedami ant stiklinio dėklo.
4. Jei stiklinis dėklas įskyla arba pažeidžiamas ritininis žiedas, kreipkitės į artimiausią įgaliotąjį servisą.

ĮRENGIMAS

Nuimkite visas pakavimo medžiagas ir išimkite priedus.

Įsitinkinkite, kad krosnelė nėra pažeista (įdubimai, sugadintos durelės ir pan.). Jei ji pažeista, neįrenginkite.

Virtuvinis stalviršis

Krosnelės korpusas: nuimkite apsauginę foliją nuo krosnelės paviršiaus. **Nenuimkite trikampio dangčio, kuris įtvirtintas krosnelės viduje. Šis dangtis saugo krosnelės magnetroną.**

Įrengimas

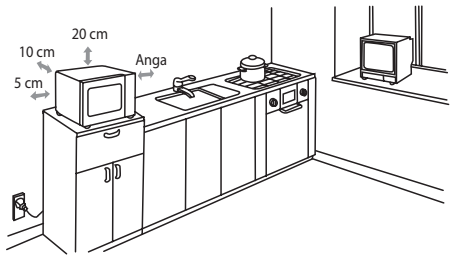
1. Padėkite krosnelę ant plokščio paviršiaus kur aplinkui yra pakankamai vietos, kad užtikrintumėte tinkamą aušintuvų veikimą.

Mažiausias atstumas nuo sienos iki galinės krosnelės dalies privalo būti bent 10 cm. Palikite mažiausiai 5 cm laisvą tarpą iš abiejų pusių.

- a) Palikite mažiausiai 20 cm laisvą tarpą virš krosnelės.
- b) Neišimkite krosnelės kojelių.
- c) Neuzblokuokite ventilacijos angų. Dėl ventiliavimo angų užblokavimo gali įvykti gedimas.
- d) Padėkite krosnelę kiek galima toliau nuo radijo ar televizoriaus. Mikrobangų krosnelė gali trikdyti televizijos ir radijo signalo priėmimą.

2. Prijunkite krosnelę prie standartinio elektros tinklo. Įsitinkinkite, kad įtampa ir dažnis krosnelės etiketėje atitinka tinklo įtampą ir dažnį.

ĮSPĖJIMAS: nestatykite krosnelės virš arba po virtuvine vorykle arba šalia kito šilumos šaltinio. Pastačius krosnelę šalia šilumos šaltinio, ją galima sugadinti ir prarasti garantinę priežiūrą. Mikrobangų krosnelė turėtų būti naudojama atviroje erdvėje, ir neturėtų būti dedama į spintelę. Mikrobangų krosnelės paviršius veikimo metu gali įkaisti.



Karštas paviršius!

LT

KROSNELĖS FUNKCIJOS

Naudojimo instrukcijos

Ši mikrobangų krosnelė naudoja modernų elektroninį valdymą, kad sukonfigūruotų maisto ruošos parametrus geresniam Jūsų poreikių tenkinimui.

Jei maisto ruošos metu nuspausite mygtuką **PAUSE/CANCEL** (stabdyti / atmesti), programa bus pristabdyta, o jei pageidaujate tęsti programą spauskite **START/QUICK START** (pradžią / sparčioji pradžią). Dar kartą nuspausdami mygtuką **PAUSE/CANCEL** (pristabdyti / atmesti) atmesite programą. Pasibaigus maisto ruošai, pasigirsta garsinis signalas, o ekrane rodomas įrašas END.

1. Laiko nustatymas

Netrukus po to, kai mikrobangų krosnelė prijungiama prie elektros lizdo, ekrane rodomas įrašas 1:00 bei pasigirsta pyptelėjimas.

Kad nustatytumėte laiką 3 sekundėms nuspauskite **WEIGHT/CLOCK** (svoris / laikrodis) mygtuką. Norėdami pasirinkti 24 val. režimą (Hr 24) arba 12 val. režimą (Hr 12) pakartotinai spauskite tą patį mygtuką.

Pasirinkę režimą, nustatykite laikrodį pasukdami valdiklį **TIME/MENU** (menu / laikas) bei patvirtinkite nuspausdami parinktį **WEIGHT/CLOCK** (laikrodis / išankstinė nuostata). Naudokite tą pačią procedūrą kad nustatytumėte minutes.

2. Maisto ruošą mikrobangų krosnelėje

- 1) Pasirinkite norimą galingumo lygį mygtuku **POWER LEVEL** (mikrobangų energijos lygis) pagal toliau pateikiamą lentelę. Ilgiausia maisto ruošos trukmės nuostata yra 95 minutės.
- 2) Naudodamiesi valdikliu **TIME/MENU** (laikas / menu) nustatykite pageidaujimą maisto ruošos laiką.
- 3) Patvirtinkite nuspausdami mygtuką **START/QUICK START** (pradžią / sparčioji pradžia), ir krosnelė pradės ruošti maistą.

Maisto ruošos galingumo lygio lentelė

GALINGUMO LYGIO nuspaudimų skaičius	Maisto ruošos galingumas	Naudojimas
1x	100 %	Šildymas, pienas, virintas vanduo, daržovės, gėrimai
2x	80 %	Ryžiai, žuvis, vištiena, malta mėsa
3x	60 %	Troškinta mėsa, žuvis
4x	40 %	Sriubų paruošimas, sviesto ištirpinimas
5x	20 %	Ledų suminkštėjimas
6x	0 %	Aušintuvus arba virtuvės laikmatis

Pastaba: nepasirinkus galingumo lygio, mikrobangų krosnelė veiks maksimaliu galingumu. Galingumo lygį maisto ruošos metu galite patikrinti mygtuku **POWER LEVEL** (mikrobangų energijos lygis).

3. Sparčioji pradžia

Pakartotinai spauskite **START/QUICK START** (pradžią / sparčioji pradžia) mygtuką, kad krosnelė pradėtų veikti visišku pajėgumu. Kiekvienas nuspaudimas atitinka 30 sekundžių. Ilgiausia galima trukmė, kurią galima nustatyti šiame režime yra 10 minučių. Praėjus maisto ruošos laikui, pasigirs pyptelėjimas, o ekrane bus rodomas įrašas END.

4. Atitirpinimas pagal svorį

Atitirpinimo laikas ir galia yra nustatomi automatiškai, įvedus maisto masę. Užšaldyto maisto masės diapazonas: 100–1800 g.

Pavyzdys: Reikia atšildyti 200 g maisto.

- 1) Spauskite mygtuką **AUTO DEFROST** (automatinis atitirpinimas).
- 2) Spauskite mygtuką **WEIGHT/CLOCK** (svoris / laikrodis), kad nuspaudimų kartų skaičiumi pasirinktumėte svorį.
- 3) Pradėkite atšildymo procesą, nuspausdami mygtuką **START/QUICK START** (pradžią / sparčioji pradžia).

Pastaba: jei atšildymo ciklas nutrūksta ir pasigirsta pyptelėjimas – apverskite maistą ir tęskite procesą mygtuku **Start/Quick Start** (pradžią / sparčioji pradžia).

5. Atitirpinimas pagal laiką

Šia mikrobangų krosnele galima atšildyti maistą pagal laiko nuostatą. Ilgiausia maisto atitirpinimo trukmės nuostata yra 95 minutės.

- 1) Spauskite mygtuką **Speed defrost** (atitirpinimas pagal laiką).
- 2) Nustatykite atitirpinimo laiką pasukdami **Time/Menu** (laikas / menu) rankenėlę.
- 3) Pradėkite atšildymo procesą, nuspausdami mygtuką **START/QUICK START** (pradžią / sparčioji pradžia).

6. Išankstinė nuostata

Ši funkcija suteikia galimybę nustatyti laiką paleisti vieną iš anksčiau suprogramuotų krosnelės ciklų.

Pavyzdys: dabar 8:00. Maisto ruošą norite pradėti 11:30.

- 1) Pasirinkite pageidaujimą maisto ruošos programą (išskyrus atitirpinimą ir sparčiosios pradžios programą).
- 2) Spauskite mygtuką **PRESET** (išankstinė nuostata).
- 3) Valdiklį pasukite į padėtį **TIME/MENU** (laikas / menu) bei valandos reikšmę nustatykite kaip 11:00.
- 4) Vienąkart nuspauskite mygtuką **PRESET** (išankstinė nuostata).
- 5) Valdiklį pasukite į padėtį **TIME/MENU** (laikas / menu) bei minutės reikšmę nustatykite kaip 11:30.
- 6) Spauskite mygtuką **PRESET** (išankstinė nuostata).

Pastaba: po to kai nustatysite **Preset** (išankstinę nuostatą), išankstinę laiko nuostatą rasite **PRESET** mygtuko nuspaudimu. Rodoma 5 sekundžių trukmės nuostata. Mygtuku **PAUSE/CANCEL** (pristabdyti / atmesti) galite atmesti išankstinę nuostatą šių 5 sekundžių intervale.

7. Grilio naudojimas

Grilio naudojimas ypač praverčia kai ruošiami ploni mėsos pjaustiniai, didkepsniai, šonkauliukai, kebabai, dešrelės arba vištienos gabaliukai. Maksimali kepimo grilyje trukmė yra 95 minutės.

Pavyzdys: jei norite programuoti 12 minučių kepimą grilyje

- 1) Spauskite mygtuką **GRILL/COMBI** (grilis / „Combi“).
- 2) Naudodamiesi valdikliu **TIME/MENU** (laikas / meniu) nustatykite pageidaujimą kepimo grilyje laiką.
- 3) Kad pradėtumėte kepimą grilyje, spauskite mygtuką **START/QUICK START** (pradžią / sparčioji pradžia).

8. Automatinė maisto ruošia

Maitinimo galios ir trukmės šiems produktų tipams nustatyti nereikia. Tiesiog įveskite maisto tipą ir jo masę / kiekį.

Meniu	Maistas	
1	Gėrimai (200ml/puodeliui)	
2	Ryžiai (g)	1. Ruošiant pieną / kavą ir bulves, kai nuspaudžiate mygtuką WEIGHT/CLOCK (svoris / laikrodis) ekrane bus rodomas maisto porcijų skaičius, o ne masė.
3	Spagečiai (g)	2. Pagal 7, 8, 9 meniu punktus programa bus nutraukta ir pasigirdės pyptelėjimas informuos jus, kad maistą reikia apversti. Po to, kad tęstumėte maisto ruošia, uždarykite dureles ir spauskite Start/Quick start (pradžią / sparčioji pradžia).
4	Bulvės (porcija 230 ± 10g)	3. Automatinės maisto ruošos rezultatas priklauso nuo tokių veiksnių kaip įtampos svyravimai, maisto forma ir apimtis, Jūsų asmeninės preferencijos, kas laikoma gerai paruoštu maistu ir t.t. Jei nesate patenkinti maisto ruošos rezultatu, atitinkamai sureguliuokite maisto ruošos laiką.
5	Automatinis pašildymas (g)	4. Kai ruošiate spagečius, prieš ruošia įpilkite į indą verdančio vandens.
6	Žuvis (g)	
7	Vištiena (g)	
8	Jautiena / avienu (g)	
9	Malta mėsa (g)	

- 1) Prieš laikrodžio rodyklę pasukite valdiklį **TIME/MENU** (laikas / meniu) ir pasirinkite maisto tipą pagal prieš tai pateikiamą lentelę.
- 2) Spauskite mygtuką **WEIGHT/CLOCK** (svoris / laikrodis). Spauskite mygtuką tiek kartų, kiek porcijų pageidaujate pasirinkti.
- 3) Spauskite mygtuką **START/QUICK START** (pradžią / sparčioji pradžia).

9. Maisto ruošos grilyje ir mikrobangų krosnelėje kombinacija

Abiem režimais ilgiausia maisto ruošos trukmė yra 95 minutės. Galimi du kombinacijos režimai: **Co-1** tinka žuvies paruošimui ir kepimui (30% maisto ruošos mikrobangomis, 70% grilyje) **Co-2** tinka ometams, pudingams, skrudintoms bulvėms ir paukštienai (55% maisto ruošos mikrobangomis, 45% grilyje).

COMBI mygtukas	Abu	Maisto ruošos laikas	
		Maisto ruošia mikrobangomis	Grilis
Spauskite 1x	Co-1	30 %	70 %
Spauskite 2x	Co-2	55 %	45 %

Pavyzdys: galite ruošia maistą Co-1 režime 25 minutes

- 1) Dukart spauskite **GRILL/COMBI** mygtuką.
- 2) Pasukite valdiklį **TIME/MENU** (laikas / meniu) taip, kad ekrane būtų rodomas laikas 25:00.
- 3) Spauskite mygtuką **START/QUICK START** (pradžią / sparčioji pradžia).

Pavyzdys: galite ruošia maistą Co-2 režime 12 minutes

- 1) Spauskite mygtuką **GRILL/COMBI** (grilis / „Combi“) tris kartus.
- 2) Pasukite valdiklį **TIME/MENU** (laikas / meniu) taip, kad ekrane būtų rodomas laikas 12:00.
- 3) Spauskite mygtuką **START/QUICK START** (pradžią / sparčioji pradžia).

Baigus kaitinimą, apsaugai nuo sugadinimo prietaiso ventiliatoriai liks veikti automatiškai tiek laiko, kiek reikia termiškai pažeidžiamoms elektronikos dalims ataušti. Jei kaitinimas trumpesnis arba jei leidžia aplinkos temperatūros sąlygos, prietaiso aušinimas pasibaigus kaitinimui nevyks.

10. Užraktas nuo vaikų – gali skirtis priklausomai nuo mikrobangų krosnelės tipo

UŽRAKTAS: spauskite mygtuką **POWER LEVEL** (galingumo lygis) 3 sekundėms, pasigirs garsas, informuojantis, kad užraktas nuo vaikų buvo suaktyvintas, o ekrane bus rodomas indikatorius **CHILD LOCK** (užraktas nuo vaikų).

NĖRA UŽRAKTO: spauskite mygtuką **POWER LEVEL** (galingumo lygis) 3 sekundėms, pasigirs pyptelėjimas, informuojantis, kad užraktas nuo vaikų buvo išaktyvintas. Užrakto indikatorius ekrane išsijungs.

Užrakto nuo vaikų suaktyvinimas:

Parengties režime be jokio mikrobangų krosnelės veikimo, užrakto nuo vaikų režimas vienai minūtei įjungiamas automatiškai, apie ką praneša šviečiantis indikatorius lemputė. Visi mygtukai yra neaktyvūs.

Norėdami išjungti užraktą nuo vaikų:

Norėdami išjungti užraktą nuo vaikų, atverkite ir uždarykite mikrobangų krosnelės dureles.

TRIKČIŲ DIAGNOSTIKA IR ŠALINIMAS

Bendroji informacija	
Mikrobangų krosnelė trikdo televizijos signalo priėmimą.	Veikimo metu mikrobangų krosnelė gali trikdyti televizijos ir radijo signalo priėmimą. Tai panašų į smulkių elektros prietaisų, tokių kaip plaktuvas, dulkių siurblys ir elektrinis ventiliatorius sukeltus trikdžius.
Garai susikaupė ties durelėmis, iš ventiliacijos angų eina karštas oras.	Garai galėjo atsirasti maisto ruošos metu. Daugiausia garų yra išleidžiama pro ventiliacijos angas, nors kažkiek jų gali susikaupti vėsesnėje vietoje, tokioje kaip durelės. Tai normalus efektas.
Netyčia krosnelė buvo paleista tuščia.	Paleisti tuščios krosnelės negalima. Tai pavojinga.

Problema	Galima priežastis	Korekcija
Nepavyksta paleisti krosnelės.	Maitinimo laidas netvirtai prijungtas.	Ištraukite laidą iš lizdo. Prijunkite laidą atgal prie elektros lizdo, maždaug po 10 sekundžių.
	Sudegė saugiklis arba suveikė grandinės pertraukiklis.	Pakeiskite saugiklį arba atstatykite grandinės pertraukiklį (taisoma mūsų bendrovės techninės priežiūros).
	Elektros lizdo problema.	Bandykite prie to paties lizdo prijungti kitą elektros prietaisą.
Krosnelė nekaista.	Neteisingai uždarytos durelės.	Tinkamai uždarykite dureles.
Sukamoji platforma skleidžia triukšmą veikiant mikrobangų krosnei.	Sukamasis stiklo deklas arba krosnelės dugnas yra nešvarūs.	Išvalykite prietaisą pagal instrukcijas, kurias rasite skyriuje „Valymas“.

TECHNINIAI DUOMENYS

25 l talpa

Mikrobangų galios išvestis 900 W

Grilio galia 1000 W

9 minučių laikmatis

9 automatinio meniu parinktys

Atitirpinimas pagal svorį

5 lygmenų maitinimas

Sukamoji platforma Ø 270 mm

Masė 14,5 kg

Matmenys, įskaitant korpusą 483 × 281 × 420 mm (w × h × d)

Vardinė įtampa: 230–240 V~ 50 Hz

Vardinė įvesties galia: 1,400 W

Eksplotacijos dažnis: 2,450 MHz

Triukšmo lygis: 63 dB

LT

NAUDOJIMAS IR ATLIEKŲ UTILIZAVIMAS

Vyniojamasis popierius ir gofruoto kartono dėžė – išmesti į atliekas. Pakavimo folija, PE maišeliai, plastikiniai elementai – išmesti į plastiko perdirbimo konteinerius.

GAMINIŲ UTILIZAVIMAS PASIBAIGUS JŲ EKSPLOATACIJOS LAIKUI

Elektros ir elektronikos dalių utilizavimas (taikoma ES valstybėse narėse ir kitose Europos šalyse, kur galioja atliekų perdirbimo sistema)

Ant gaminio ar jo pakuotės atvaizduotas simbolis reiškia, kad gaminio negalima utilizuoti kartu su buitiniams atliekomis. Nugabenkite gaminį į atitinkamą elektros ar elektronikos gaminių perdirbimo vietą. Utilizuodami gaminį imkitės saugos priemonių dėl neigiamo poveikio žmogaus sveikatai ir aplinkai.

Perdirbimas prisideda prie gamtinių išteklių išsaugojimo. Daugiau informacijos apie šio gaminio perdirbimą, teiraukitės vietinės valdžios institucijose, buitinių atliekų perdirbimo organizacijose arba parduotuvėje, kur įsigijote šį gaminį.

Šis produktas atitinka ES direktyvos dėl elektromagnetinio suderinamumo ir elektros saugos reikalavimus.

Tekstas ir techniniai parametrai keičiami be išankstinio perspėjimo.



08/05



DROŠĪBAS INSTRUKCIJAS

Rūpīgi izlasiet un saglabājiet turpmākai uzziņai!

Bridinājums: šajā rokasgrāmatā aprakstītie drošības pasākumi un norādījumi neietver visas iespējamās situācijas un apstākļus. Lietotājam ir jāsaprot, ka veselais saprāts, piesardzība un rūpība ir faktori, ko nevienā ierīcē nav iespējams integrēt. Par tiem ir jāparūpējas ierīces lietotājiem. Mēs neesam atbildīgi par bojājumiem, kas radušies pārvadāšanas laikā, vai ko izraisījusi nepareiza lietošana, sprieguma svārstības vai jebkuras ierīces daļas modificēšana vai regulēšana.

Lai aizsargātos pret aizdegšanās vai strāvas triecienu risku, lietojot elektroierīces ir jāievēro pamata drošības pasākumi, tostarp šādi:

1. Pārlicinieties, ka jūsu rozetes spriegums atbilst uz ierīces marķējuma norādītajam, un ka rozete ir atbilstoši iezemēta. Rozetei ir jābūt uzstādītai saskaņā ar attiecināmajiem EN elektrības kodeksiem.
2. Nelietojiet krāsni, ja durvis ir bojātas, ja tā nedarbojas pareizi, vai ja ir bojāts barošanas vads.

BRĪDINĀJUMS: remontdarbu vai apkopes veikšana, kas ietver jebkāda pārsega noņemšanu, kas nodrošina aizsardzību pret mikroviļņu radiāciju, ir bīstama, ja to dara neprofesionālis.

Visi remontdarbi, tostarp vada nomainīšana, ir jāveic profesionālam apkopes centram! Barošanas vada kontaktdakša jāizrauj no sienas rozetes pirms remontdarbu veikšanas. Vāka noņemšana, kamēr barošanas vads ir pievienots rozetei, var izraisīt mikroviļņu enerģijas iedarbību vai strāvas triecienu!

3. Aizsargājiet ierīci pret tiešu saskari ar ūdeni un citiem šķidrumiem, lai nepieļautu strāvas triecienu. Neiegremdējiet barošanas vadu un kontaktdakšu ūdenī.
4. Neizmantojiet mikroviļņu krāsni ārpus telpām vai mitrā vidē, un nepieskarieties ierīcei vai vadam ar mitrām rokām. Strāvas triecienu risks.
5. Lietojot krāsni bērnu tuvumā, nepieciešama rūpīga uzraudzība!
6. Neatstājiet mikroviļņu krāsni nepieskatītu, kamēr tā darbojas.

7. Nav ieteicams atstāt nepieskatītu krāsni pieslēgtu rozetei. Pirms apkopes veikšanas atvienojiet barošanas vadu no rozetes. Neatvienojiet barošanas vadu no rozetes, raujot to. Atvienojiet vadu, satverot kontaktdakšu.
8. Nelietojiet mikroviļņu krāsni siltuma avota tuvumā, piemēram, pie plīts. Sargājiet ierīci no tiešiem saules stariem.
9. Neļaujiet barošanas vadam pieskarties karstām virsmām, un neļaujiet tam iet pār asām malām.
10. Nepieļaujiet aizdegšanos krāsni, ievērojot šādus noteikumus:
 - a) Nepārkarsējiet ēdienu.
 - b) Pirms ievietojat krāsni papīra vai plastmasas maisiņus, izņemiet no tiem visas saspraudes.
 - c) Nesildiet krāsni cepamo eļļu vai taukus; nav iespējams regulēt eļļas temperatūru. Necepiet krāsni ēdienus. Karsta eļļa var sabojāt krāsni un traukus, kā arī izraisīt apdegumus.
 - d) Noslaukiet durvis, durvju blīves un krāsns iekšpusi, izmantojot samitrinātu drānu ar mazgāšanas līdzekli. Visi traipi un ēdiena paliekas ir jānotīra šādā veidā.

BRĪDINĀJUMS: ja ir bojātas krāsns durvis vai durvju blīve, nelietojiet krāsni, līdz profesionāls tehniķis nav veicis remontu. Krāsns ir jātīra. Jebkādas drupačas vai atliekas ir jāsavāc. Ja krāsns netiks uzturēta tīra, tas var sabojāt krāsns virsmu, kas negatīvi var ietekmēt ierīces kalpošanas laiku un novest pie bīstamām situācijām. Uzkrājušies tauki var pārkarst un radīt aizdegšanos.

Neizmantojiet abrazīvus tīrīšanas līdzekļus.

Netīriet krāsni ar tvaika tīrīšanas līdzekli.

- e) Ja no gatavojamā ēdiena sāk nākt dūmi vai ēdiens aizdegas, atstājiet durvis vaļā, izslēdziet krāsni un atvienojiet barošanas vadu no rozetes, lai novērstu iespējamu liesmu izplatīšanos.
 - f) Lai novērstu aizdegšanos, neatstājiet krāsni nepieskatītu, izmantojot vienreizlietojamus traukus, kas veidoti no papīra, plastmasas vai citiem viegli uzliesmojošiem materiāliem.
11. Ierobežojiet sprādziena vai pēkšņas vārīšanās risku, ievērojot šādus noteikumus:

BRĪDINĀJUMS: šķidrumus un citi ēdienus nedrīkst sildīt noslēgtos traukos, jo tiek var uzsprāgt. Par slēgtiem traukiem ir uzskatāmas arī zīdaiņu pudeles ar uzskrūvējamiem vāciņiem vai knupjiem.

- a) Šķidrumu sildīšanai lietojiet trauku ar platu atveri. Pēc šķidruma uzsildīšanas atstājiet to 20 sekundes, lai nepieļautu verdoša šķidruma izšļakstīšanos.
 - b) Olas čaumalā un cieti vārītas olas, ūdeni ar taukiem vai eļļu un slēgtus stikla traukus nedrīkst sildīt mikroviļņu krāsnī, jo tie var uzsprāgt pat pēc sildīšanas. Kartupeļi, sardeles vai kastaņi pirms ievietošanas mikroviļņu krāsnī ir jānomizo vai jānoloba.
 - c) Dzērienu sildīšana mikroviļņu krāsnī var radīt novēlotu vārīšanos, kas jāpatur prātā, pēc tam turot tos rokās.
 - d) Pirms pasniegšanas mazuļu pudelīšu saturs un bērnu pārtika jāsamaisa vai jāsakrata. Pirms lietošanas jāpārbauda temperatūra, lai izvairītos no apdedzināšanās.
12. Trauki pēc uzsildīšanas ir ļoti karsti. Izņemot traukus no krāsns, lietojiet virtuves cimds. Esiet piesardzīgi, lai neapdedzinātu seju un rokas ar karsto tvaiku.
13. Vienmēr paceliet vāka vai pārtikas iesaiņojuma tālāko malu. Atveriet popkorna maisiņus un cepšanas maisus drošā attālumā no sejas.
14. Aizsargājiet rotējošo paplāti pret bojājumiem:
- a) Pirms tīrīšanas ļaujiet paplātei atdzist.
 - b) Nenovietojiet karstu ēdienu vai traukus uz aukstas paplātes.
 - c) Nenovietojiet saldētu ēdienu vai aukstus traukus uz karstas paplātes.
15. Pārliedcinieties, ka trauki sildīšanas laikā nepieskaras krāsns iekšējām malām.
16. Neglabājiet krāsnī produktus vai citus priekšmetus. Krāsns var pati ieslēgties, elektrības tīklā iesperot zibenim.
17. Nelietojiet mikroviļņu krāsni, ja tajā nav ievietoti nekādi ēdieni vai šķidrumi. Tas var izraisīt krāsns bojājumus. Neaizsedziet un nebloķējiet nekādas mikroviļņu krāsns atveres.
18. Izmantojiet tikai ražotāja ieteiktus piederumus; pretējā gadījumā var tikt anulēta garantija.

19. Izmantojiet mikroviļņu krāsni tikai saskaņā ar šajā rokasgrāmatā sniegtajām instrukcijām. Mikroviļņu krāsns ir paredzēta tikai mājas lietošanai. Ražotājs nav atbildīgs par bojājumiem, kas radušies, ierīci lietojot neatbilstoši.
20. Mikroviļņu krāsns ir paredzēta ēdienu un dzērienu sildīšanai. Žāvējot ēdienu vai apģērbus un spilvenus, čības, sūkļus, slapju audumu un tamlīdzīgus priekšmetus, iespējams izraisīt traumas, sprādzienu vai aizdegšanos.
21. Šī ierīce ir paredzēta lietošanai mājās un tamlīdzīgiem lietojumiem, tostarp:
 - darbinieku virtuvēm veikalos, birojos un citās darba vietās;
 - lauksaimniecības lietojumiem;
 - viesu lietošanai viesnīcās un citās apmešanās vietās;
 - lietošanai naktsmītnēs.
22. Ierīci drīkst lietot bērni no 8 gadu vecuma un cilvēki, kam ir mazinātas fiziskās vai garīgās spējas vai nepietiekama pieredze vai zināšanas, ja tiek nodrošināta uzraudzība vai ir sniegtas instrukcijas par ierīces drošu lietošanu un tie saprot iespējamās briesmas. Bērni nedrīkst ar ierīci spēlēties. Bērni nedrīkst veikt ierīces tīrīšanu un apkopi, ja vien tie nav vismaz 8 gadus veci un nav nodrošināta uzraudzība.

Nepakļaujiet sevi pārmērīgai mikroviļņu enerģijas iedarbībai

1. Nemēģiniet lietot mikroviļņu krāsni, ja durvis ir atvērtas. Tā rezultātā jūs varat tikt pakļauti kaitīgai mikroviļņu enerģijai. Nemēģiniet salauzt vai turēt drošības slēdzenes uz krāsns durvīm.
2. Neievietojiet priekšmetus starp krāsns durvīm. Pārliedcinieties, ka uz krāsns durvju blīvēm nav netīrumu un tīrīšanas līdzekļu nosēdumu.
3. Nelietojiet krāsni, ja tā ir bojāta. Aizverot krāsns durvis, tām pilnīgi cieši jāpiekļaujas; tās nedrīkst būt bojātas.
Krāsns durvju bojājumu piemēri:
 - a) Krāsns durvju IELIEKUMI.
 - b) Vaļīgas vai bojātas durvju ENĢES vai SARGI.
 - c) KRĀSNS DURVJU BLĪVJU VAI KORPUSA BLĪVJU BOJĀJUMI.Mikroviļņu krāsns regulēšanu un remontu drīkst veikt vienīgi kvalificēts tehniķis.
4. Tāpat kā visas cepšanai paredzētas ierīces, mikroviļņu krāsns ir rūpīgi jāuzrauga, lai mazinātu ugunsgrēka risku.

Aizdeģšanās gadījumā:

1. Neatveriet krāsns durvis.
2. Izslēdziet krāsni un atvienojiet barošanas vadu no rozetes.
3. Izslēdziet galveno barošanas slēdzi.

TĪRĪŠANA

Atvienojot krāsni no elektrotīkla, atvienojot kontaktdakšu no rozetes.

1. Izmantojot mitru drānu, iztīriet krāsns iekšpusi.
2. Nomazgājiet piederumus kā parasti ziepjūdenī.
3. Rūpīgi notīriet durvju rāmi, blīvi un blakus esošās daļas, izmantojot mitru drānu, kas iemērta trauku mazgājamajā līdzeklī, un nosusiniet.

Mikroviļņu krāsnij ir jābūt iezemētai. Kontaktdakšu drīkst pievienot vienīgi pienācīgi iezemētai rozetei.

Vērsieties pie kvalificēta elektriķa vai apkopes tehniķa, ja jums ir kādas šaubas par pareizu elektroinstalāciju vai jūs saskaraties ar darbības traucējumiem.

1. Mikroviļņu krāsnij ir īss barošanas vads, lai mazinātu pakļūšanas vai sapīšanās risku.
2. Gariem pagarinātājiem ir jāatbilst šādām prasībām:
 - a) Attiecībā uz elektrisko slodzi pagarinātāja un rozetes nominālajām vērtībām ir jāatbilst mikroviļņu krāsns nominālajām vērtībām.
 - b) Pagarinātājam ir jābūt trīs vadu tipa, un kontaktdakšai jābūt aprīkotai ar zemējuma tapu.
 - c) Vadam ir jābūt atbilstoši slēptam, nenokarājoties pār virtuves leti, lai nepieļautu, ka aiz vada var pakļūpt vai to var paraut bērni.

GALDA PIEDERUMI UN TRAUKI

BRĪDINĀJUMS:

Ievainojumu risks

Izmantojiet vienīgi ttraukus, kas paredzēti lietošanai mikroviļņu krāsnī. Cieši aizvērt trauki karsēšanas rezultātā var eksplodēt. Pirms gatavošanas aizvērti trauki ir jāatver, un plastmasas iepakojumā ir jāizdur caurumi; informāciju par to, kādus materiālus drīkst un nedrīkst lietot mikroviļņu krāsnī, skatiet sadaļā Materiāli. Dažus nemetāla materiālus nav iespējams droši lietot mikroviļņu

krāsni. Ja neesat pārliecināti, vai materiāls ir droši lietojams karsēšanai krāsni, rīkojieties šādi:

Pārbaudiet trauku:

1. Piepildiet trauku, ko plānojat sildīt mikroviļņu krāsni, ar aukstu ūdeni (250 ml).
2. Karsējiet 1 minūti ar maksimālo jaudu.
3. Piesardzīgi pārbaudiet trauka temperatūru. Ja trauks ir silts, nelietojiet to karsēšanai krāsni.
4. Nekarsējiet ilgāk par 1 minūti.

BRIESMAS bērniem: bērni nedrīkst spēlēt ar iepakojuma materiālu. Neļaujiet bērniem spēlēt ar plastmasas maisiem. Nosmakšanas risks.



Karsta virsma!

Materiāli, ko drīkst lietot mikroviļņu krāsni

Trauks	Piezīmes
Cepšanas paplātes	Ievērojiet ražotāja norādījumus. Cepšanas trauka apakšai jāatrodas vismaz 5 mm virs rotējošās paplātes. Nepareiza apiešanās var izraisīt rotējošās paplātes saplaisāšanu.
Šķīvji	Izmantojiet vienīgi šķīvjus un traukus, kas paredzēti lietošanai mikroviļņu krāsni. Ievērojiet ražotāja norādījumus. Nelietojiet ieplaisājušas vai citādi bojātas bļodas.
Stikla burkas un krūkas	Vienmēr noņemiet vāku. Tikai sildiet ēdienu. Nevāriet! Vairums stikla krūku un burku nav izturīgas pret augstām temperatūrām un var saplaisāt.
Stikla cepšanas trauki	Izmantojiet tikai tādus stikla cepšanas traukus, kas izturīgi pret augstām temperatūrām. Pārliecinieties, ka bļodai nav metāla mala vai citas metāla daļas. Nelietojiet ieplaisājušas vai citādi bojātas bļodas.
Cepšanas maisi	Ievērojiet ražotāja norādījumus. Neaizveriet ar metāla skavām. Atstājiet maisu nedaudz atvērtu, ļaujot brīvi izplūst karstam tvaikam.
Papīra paplātes	Piemērotas tikai sildīšanai vai īsai gatavošanai. Gatavošanas laikā neatstājiet krāsni nepieskatītu.
Papīra dvieļi	Izmantojiet tos, lai pārklātu ēdienu vai notīrītu izkusušus taukus. Lietojiet vienīgi īsai gatavošanai. Gatavošanas laikā neatstājiet krāsni nepieskatītu.
Cepamais papīrs	Izmantojiet, lai pārklātu ēdienu, iesaiņotu ēdienu sautēšanai, kā arī aizsardzībai pret izšļakstīšanos.
Plastmasas materiāli	Izmantojiet vienīgi šķīvjus un traukus, kas paredzēti lietošanai mikroviļņu krāsni. Ievērojiet ražotāja norādījumus. Uz plastmasas materiāliem, kas piemēroti lietošanai mikroviļņu krāsni, jābūt īpašam marķējumam: „Piemērots lietošanai mikroviļņu krāsni.” Noteikta plastmasa kļūst miksta ilgstošas augstas temperatūras iedarbības rezultātā. Vārīšanas maisi vai cepšanas maisi jāsadursta vai kā savādāk jāvēdina atbilstoši pārtikas ražotāja norādījumiem.
Pārtikas plēve	Izmantojiet vienīgi šķīvjus un traukus, kas paredzēti lietošanai mikroviļņu krāsni. Izmantojiet, lai pārklātu ēdienu un uzturētu ēdienu mitru gatavošanas laikā. Pārliecinieties, ka iesaiņojuma folija nepieskaras gatavojamajam ēdienam.
Termometri	Izmantojiet vienīgi termometrus, kas paredzēti lietošanai mikroviļņu krāsni. (Termometri gaļai, maizes izstrādājumiem un saldumiem).
Cepampapīrs	Izmantojiet, lai pārklātu ēdienu un uzturētu ēdienu mitru gatavošanas laikā, kā arī aizsardzībai pret izšļakstīšanos.

Materiāli, ko nedrīkst lietot mikroviļņu krāsnī

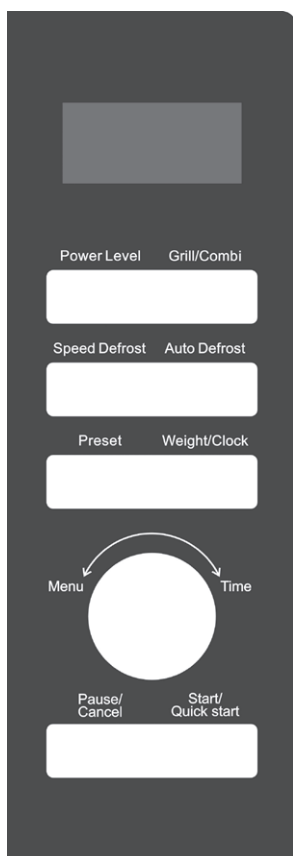
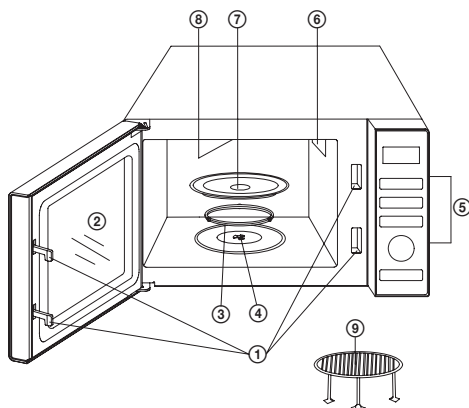
Galda piederumi un trauki	Piezīmes
Alumīnija šķīvi un paplātes	Saliekšanās risks. Pārliciet ēdienu citā traukā, kas piemērots lietošanai mikroviļņu krāsnī.
Ēdiens un kartona kastes ar metāla turētājiem	Saliekšanās risks. Pārliciet ēdienu citā traukā, kas piemērots lietošanai mikroviļņu krāsnī.
Metāla trauki un trauki ar metāla daļām	Metāls netaisni cauri mikroviļņu enerģiju. Metāla malas var saliekties.
Aizvēšanas gredzeni ar stiepli	Saliekšanās un aizdegšanās risks.
Papīra maisiņi	Aizdegšanās risks. Iespējama aizdegšanās krāsnī.
Putuplasta materiāli	Putuplasts augstā temperatūrā var izkust un sabojāt ēdienu.
Koks	Koks izžūst un var saplaisāt.

Materiāli, ko var izmantot gatavojot un grilējot mikroviļņu krāsnī

Materiāls	Gatavošana	Grilēšana	Kombinācija
Pyrex stikls	Jā	Jā	Jā
Parasts stikls	Nē	Nē	Nē
Cepšanai paredzēta keramika	Jā	Jā	Jā
Plastmasas mikroviļņu trauki	Jā	Nē	Nē
Cepamais papīrs	Jā	Nē	Nē
Metāla režģis	Nē	Jā	Nē
Metāla šķivis, paplāte	Nē	Jā	Nē
Alumīnija folija	Nē	Jā	Nē

MIKROVIĻŅU KRĀSNŠ UZSTĀDĪŠANA

- 1 Drošības bloķēšanas sistēma (izslēdz barošanu, ja gatavošanas laikā tiek atvērtas durvis).
- 2 Krāsns durvju logs
- 3 Balsta ass
- 4 Salikts balsts
- 5 Vadības panelis
- 6 Viļņvads (nenonemiet tainstūra pārsegu, kas ir piestiprināts krāsns iekšpusē!)
- 7 Rotējošā paplāte
- 8 Grīls
- 9 Metāla režģis (tikai grilēšanas funkcijai)



DISPLEJS

- Rāda gatavošanas laiku, jaudas līmeni, programmu un laiku.

POWER LEVEL (JAUDAS LĪMENIS)

- Spiežot šo pogu, iespējams noteikt mikroviļņu krāsns jaudas līmeni.
- Izmanto arī, lai nobloķētu krāsnī bērnu drošības nolūkā.

GRILL/COMBI (GRILĒŠANA/KOMBINĀCIJA AR GRILU)

- Nospiediet, lai iestatītu grilēšanas programmu.
- Nospiediet, lai iestatītu mikroviļņu gatavošanas un grilēšanas kombināciju.

SPEED DEFROST (ATKAUSĒŠANA, VADOTIES PĒC LAIKA)

- Nospiediet, lai iestatītu atkausēšanu, vadoties pēc laika.

AUTO DEFROST (ATKAUSĒŠANA, VADOTIES PĒC SVARA)

- Nospiediet, lai iestatītu atkausēšanu, vadoties pēc svara.

PRESET (IEPRIEKŠĪESTĀTĪT)

- Izmanto, lai iepriekšiestatītu programmu.

WEIGHT/CLOCK (SVARA/PULKSTEŅA IESTATĪŠANA)

- Nospiediet, lai iestatītu laiku.
- Nospiediet, lai iestatītu ēdiena svaru vai porciju skaitu.

PAUSE/CANCEL (PAUZE/ATCELT)

- Nospiediet, lai atceltu iestatījumu vai atiestatītu krāsnī pirms izvēlētas programmas iestatīšanas.
- Nospiediet vienreiz, lai nopauzētu izvēlēto programmu, nospiediet vēlreiz, lai atceltu izvēlēto programmu.

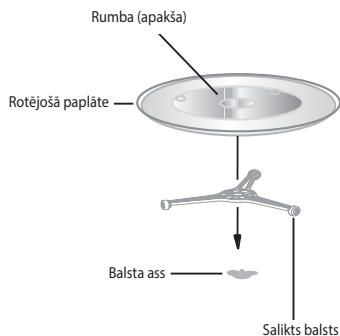
START/QUICK START (SĀKT/ĀTRĀ PALAIŠANA)

- Nospiediet, lai sāktu gatavošanas programmu.
- Nospiediet atkārtoti, lai iestatītu ātrās palaišanas funkciju.

TIME/MENU (LAIKS/IZVĒLNE)

- Pagrieziet, lai iestatītu nepieciešamo gatavošanas laiku.
- Grieziet, lai izvēlētos programmu ar automātisku gatavošanas laiku.

ROTĒJOŠĀS STIKLA PAPLĀTES IEVIETOŠANA



1. Nekad nenovietojiet stikla paplāti otrādi. Asi jāspēj vienmēr viegli griezties.
2. Nekad nelietojiet krāsni bez griešanās gredzena un stikla paplātes.
3. Visi ēdieni un trauki vienmēr jānovieto uz stikla paplātes.
4. Ja stikla paplāte vai gredzens ir bojāti, vērsieties tuvākajā pilnvarotajā apkopes centrā.

UZSTĀDĪŠANA

Noņemiet visus iepakojuma materiālus un izņemiet visus piederumus. Pārlicinieties, ka krāsni nekādā veidā nav bojāta (bojātas durvis u.tml.). Neuzstādiēt mikroviļņu krāsni, ja tā ir bojāta.

Virtuves lete

Krāsns korpuss: noņemiet visu aizsargplēvi no krāsns virsmas.

Nenoņemiet taisnstūra pārsegu, kas ir piestiprināts krāsns iekšpusē. Šis pārsegs aizsargā magnetronu.

Uzstādīšana

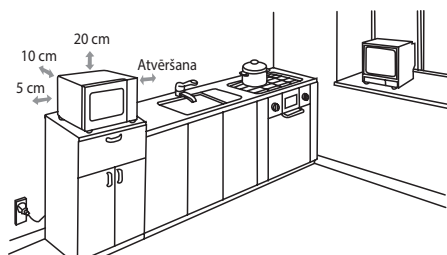
1. Novietojiet krāsni uz plakanas virsmas, ap ierīci atstājot pietiekami daudz vietas, lai nodrošinātu ventilācijas atveru pareizu darbību.

Starp krāsns aizmuguri un sienu ir jābūt vismaz 10 cm brīvas vietas.

Jābūt vismaz 5 cm brīvas vietas krāsns sānos.

- a) Atstājiet vismaz 20 cm brīvas vietas virs krāsns.
- b) Nenoņemiet krāsns kājas.
- c) Neaizsprostojiet ventilācijas atveres. To bloķēšana var izraisīt bojājumus.
- d) Novietojiet krāsni pēc iespējas tālāk no radioaparāta un televizora. Mikroviļņu krāsns var radīt televīzijas un radio signāla traucējumus.

2. Pievienojiet krāsni standarta elektrotīklam. Pārlicinieties, ka spriegums un frekvence uz krāsns marķējuma atbilst tīkla spriegumam un frekvencei.



BRĪDINĀJUMS: Neuzstādiēt krāsni virs virtuves plīts vai tās tuvumā, vai cita siltuma avota tuvumā. Krāsns novietošana pie siltuma avota var sabojāt krāsni un anulēt garantiju. Mikroviļņu krāsns ir jālieto atvērtā vietā, un to nedrīkst novietot skapī.

Mikroviļņu krāsns virsma lietošanas laikā var sakarst.



Karsta virsma!

KRĀSNS FUNKCIJAS

Lietošanas instrukcijas

Mikroviļņu krāsns izmanto modernu elektronisko vadību, lai labāk konfigurētu gatavošanas parametrus atbilstoši jūsu vajadzībām.

Gatavošanas laikā nospiežot pogu **PAUSE/CANCEL** (Pauze/Atcelt), programma tiek nopauzēta, lai atsāktu, nospiediet pogu **START/QUICK START** (Sākt/Ātrā palaišana). Nospiežot vēlreiz pogu **PAUSE/CANCEL** (Pauze/Atcelt), programma tiek atcelta. Kad gatavošana ir pabeigta, atskanēs pikstiens un END (BEIGAS) parādīsies displejā.

1. Laika iestatīšana

Tiklīdz jūs pievienosit mikroviļņu krāsni rozetei, krāsns displejā mirgos „1:00”, un atskanēs pikstiens.

Turiet nospiegtu pogu **WEIGHT/CLOCK** (Svars/Pulkstenis) 3 sekundes, lai iestatītu laiku. Nospiediet atkārtoti, lai izvēlētos 24 stundu režīmu (Hr 24) vai 12 stundu režīmu (Hr 12).

Izvēloties režīmu, iestatiet pulksteni, griežot regulatoru **TIME/MENU** (Laiks/Izvēlne) un apstipriniet, nospiežot pogu **WEIGHT/CLOCK** (Svars/Pulkstenis). Izmantojiet to pašu procedūru, lai iestatītu minūtes.

2. Gatavošana mikroviļņu krāsnī

- 1) Izvēlieties jaudas līmeni, nospiežot pogu **POWER LEVEL** (Jaudas līmenis) atbilstoši tabulai. Maksimālais gatavošanas laiks ir 95 minūtes.
- 2) Izmantojot regulatoru **TIME/MENU** (Laiks/Izvēlne), lai iestatītu nepieciešamo gatavošanas laiku.
- 3) Apstipriniet, nospiežot pogu **START/QUICK START** (Sākt/Ātrā palaišana), un krāsns sāks gatavošanu.

Gatavošanas jaudas tabula

BAROŠANAS LĪMEŅA pogas nospiešanas reizes	Gatavošanas jauda	Lietošana
1x	100 %	Sildīšana, piens, ūdens vārišana, dārzeņi, dzērieni
2x	80 %	Rīsi, zivis, vista, maltā gaļa
3x	60 %	Gaļas, zivju sautēšana
4x	40 %	Župu gatavošana, sviesta mikstināšana
5x	20 %	Saldējuma mikstināšana
6x	0 %	Ventilators vai gatavošanas taimeris

Piezīme: neizvēloties jaudas līmeni, krāsns darbosies maksimālajā jaudas līmenī. Gatavošanas laikā jaudas līmeni var noskaidrot, nospiežot pogu **POWER LEVEL** (Jaudas līmenis).

3. Ātrā palaišana

Spiediet pogu **START/QUICK START** (Sākt/Ātrā palaišana), lai iestatītu gatavošanas ilgumu, un krāsns sāks darboties ar pilnu jaudu. Katra nospiešanas reize atbilst 30 sekundēm. Ilgākais iespējamais laiks, ko iespējams iestatīt šajā režīmā, ir 10 minūtes. Kad gatavošanas laiks būs pagājis, jūs dzirdēsīt pikstienu, un displejs rādīs „END” (Beigas).

4. Atkausēšana atbilstoši svaram

Atkausēšanas ilgumu un jaudu iestata automātiski pēc svara ievadīšanas. Saldētu produktu svara diapazons: 100–1800 g.

Piemērs: ja vēlaties atkausēt 200 g ēdiena.

- 1) Nospiediet pogu **AUTO DEFROST** (Automātiska atkausēšana).
- 2) Nospiediet pogu **WEIGHT/CLOCK** (Svars/Pulkstenis), izvēlieties svaru ar nospeļšaus reizu skaitu.
- 3) Sāciet atkausēšanas procesu, nospiežot pogu **START/QUICK START** (Sākt/Ātrā palaišana).

Piezīme: atkausēšanas laikā mikroviļņu krāsns apstājas un atskan pikstiens – apgrieziet ēdiena un atsāciet, nospiežot pogu **Start/Quick Start** (Sākt/Ātrā palaišana).

5. Atkausēšana atbilstoši ilgumam

Krāsns ļauj veikt atkausēšanu pēc iestatītā laika. Maksimālais atkausēšanas laiks ir 95 minūtes.

- 1) Nospiediet pogu **Speed defrost** (Ātrā atkausēšana).
- 2) Iestatiet atkausēšanas laiku, griežot regulatoru **Time/Menu** (Laiks/Izvēlne).
- 3) Sāciet atkausēšanas procesu, nospiežot pogu **START/QUICK START** (Sākt/Ātrā palaišana).

6. Iepriekšiestatīt

Šī funkcija ļauj palaist vienu no iepriekšprogrammētām programmām noteiktā laikā.

Piemērs: ir 8:00. Jūs vēlaties sākt gatavošanu 11:30.

- 1) Izvēlieties nepieciešamo gatavošanas programmu (izņemot atkausēšanas un ātrā palaišanas programmu).
- 2) Nospiediet pogu **PRESET** (Iepriekšiestatīt).
- 3) Pagrieziet regulatoru **TIME/MENU** (Laiks/Izvēlne) un iestatiet stundas uz 11:00.
- 4) Vienreiz nospiediet pogu **PRESET** (Iepriekšiestatīt).
- 5) Pagrieziet regulatoru **TIME/MENU** (Laiks/Izvēlne) un iestatiet minūtes uz 11:30.
- 6) Nospiediet pogu **PRESET** (Iepriekšiestatīt).

Piezīme: Pēc **Iepriekšiestatīt** iestatīšanas jūs varat uzzināt iepriekšiestatīto laiku, nospiežot pogu **PRESET** (Iepriekšiestatīt). Laiks tiek attēlots 5 sekundes. Jūs varat atcelt iepriekšiestatīto iestatījumu, nospiežot pogu **PAUSE/CANCEL** (Pauze/Atcelt) šo 5 sekunžu laikā.

7. Grīla izmantošana

Grīla izmantošana ir īpaši piemērota gaļas šķēļu, steika, ribiņu, girosa un vistas gabalu gatavošanai. Maksimālais grilēšanas ilgums ir 95 minūtes.

Piemērs: ja vēlaties ieprogrammēt 12 minūšu grilēšanu

- 1) Nospiediet pogu **GRILL/COMBI** (Grīls/Kombinācija).
- 2) Pagrieziet regulatoru **TIME/MENU** (Laiks/Izvēlne), lai iestatītu nepieciešamo grilēšanas laiku.
- 3) Nospiediet pogu **START/QUICK START** (Sākt/Ātrā palaišana), lai sāktu grilēšanu.

8. Automātiskā gatavošana

Šeit norādītajiem ēdienu veidiem nav jāiestata gatavošanas jauda un ilgums. Vienkārši ievadiet ēdiena veidu un svaru/daudzumu.

Izvēlne	Ēdiens	
1	Dzērieni (200ml/tase)	<ol style="list-style-type: none">1. Gatavojot pienu/kafiju un kartupeļus, nospiežot pogu WEIGHT/CLOCK (Svars/Pulkstenis), displejs rāda porciju skaitu nevis svaru.2. 7., 8.un 9. izvēlnes programmas gadījumā programma tiks pārtraukta un atskanēs pikstiens, mudinot jūs apgriezt ēdiena otrādi. Pēc tam aizveriet durvis un nospiediet pogu Start/Quick start (Sākt/Ātrā palaišana), lai atsāktu gatavošanas procesu.3. Automātiskās gatavošanas rezultāts ir atkarīgs no tādiem faktoriem kā sprieguma kritumi, ēdiena forma un lielums, jūsu personiskās gatavošanas gaumes u.c. Ja neesat apmierināti ar gatavošanas rezultātu, attiecīgi pielāgojiet gatavošanas ilgumu.4. Gatavojot spageti, pirms gatavošanas pievienojiet vārošu ūdeni.
2	Rīsi (g)	
3	Spageti (g)	
4	Kartupeļi (katra porcija 230 ± 10g)	
5	Automātiska uzsildīšana (g)	
6	Zivis (g)	
7	Vista (g)	
8	Lielopu gaļa/jēra gaļa (g)	
9	Maltā gaļa (g)	

- 1) Pagrieziet regulatoru **TIME/MENU** (Laiks/Izvēlne) pretēji pulksteņrādītāja virzienam un izvēlieties ēdiena veidu atbilstoši iepriekš sniegtajai tabulai.
- 2) Nospiediet pogu **WEIGHT/CLOCK** (Svars/Pulkstenis). Turpiniet spiest šo pogu, lai izvēlētos vēlamo svaru vai porciju skaitu.
- 3) Nospiediet pogu **START/QUICK START** (Sākt/Ātrā palaišana).

9. Grilēšanas un gatavošanas mikroviļņu krāsni kombinācija

Maksimālais gatavošanas laiks abu režīmu kombinācijai ir 95 minūtes. Pieejami divi kombinācijas režīmi: **Co-1** ir piemērots zivs gatavošanai un cepšanai (30% mikroviļņu gatavošana, 70% grilēšana), savukārt **Co-2** ir piemērots omlešu, pudiņu, ceptu kartupeļu un putnu gaļas gatavošanai (55% mikroviļņu gatavošana, 45% grilēšana).

COMBI (Kombinācijas) poga	Kombinācija	Gatavošanas laiks	
		Gatavošana mikroviļņu krāsni	Grils
Nospiediet 1x	Co-1	30 %	70 %
Nospiediet 2x	Co-2	55 %	45 %

Piemērs: jūs vēlaties gatavot Co-1 režīmā 25 minūtes

- 1) Divreiz nospiediet pogu **GRILL/COMBI** (Grīls/Kombinācija).
- 2) Grieziet regulatoru **TIME/MENU** (Laiks/Izvēlne), līdz displejs rāda laiku 25:00.
- 3) Nospiediet pogu **START/QUICK START** (Sākt/Ātrā palaišana).

Piemērs: jūs vēlaties gatavot Co-2 režīmā 12 minūtes

- 1) Nospiediet pogu **GRILL/COMBI** (Grīls/Kombinācija) trīs reizes.
- 2) Grieziet regulatoru **TIME/MENU** (Laiks/Izvēlne), līdz displejs rāda laiku 12:00.
- 3) Nospiediet pogu **START/QUICK START** (Sākt/Ātrā palaišana).

Pēc uzsildīšanas ierīce turpinās darbināt ventilatoru tik ilgi, lai atdzesētu termāli iedarbībai pakļautās elektronikas detaļas, lai novērstu bojājumu rašanos. Ja sildīšana ir išāka vai apkārtejie termālie apstākļi to atļauj, ierīcei nav jāatdziest pēc uzsildīšanas.

10. Bērnu bloķēšana – var atšķirties atkarībā no mikroviļņu krāsns veida

NOBLOĶĒŠANA: Turiet pogu **POWER LEVEL** (Jaudas līmenis) nospiestu 3 sekundes; atskanēs pikstiens, apstiprinot, ka bērnu bloķēšana ir aktivizēta, un displejā parādīsies indikators **CHILD LOCK** (Bērnu bloķēšana).

ATBLOKĒŠANA: Turiet pogu **POWER LEVEL** (Jaudas līmenis) nospiestu 3 sekundes; atskanēs pikstiens, apstiprinot, ka bērnu bloķēšana ir deaktivizēta. Slēdzēns indikators displejā pazudis.

Bērnu drošības sistēmas aktivizēšana:

Gaidstāves režīmā bez darbības mikroviļņu krāsns automātiski ieslēdz bērnu drošības režīmu vienas minūtes laikā un iedegas attiecīgais indikators. Visas pogas tiks deaktivizētas.

Lai izslēgtu bērnu drošības sistēmu:

Lai izslēgtu bērnu drošības sistēmu, atveriet un aizveriet mikroviļņu krāsns durvis.

PROBLĒMU NOVĒRŠANA

Izplatītākās	
Mikroviļņu krāsns rada televīzijas uztveršanas traucējumus.	Mikroviļņu krāsns darbojoties var radīt televīzijas un radio signāla traucējumus. Tas līdzinās traucējumiem, ko rada citas mazas elektroierīces, piemēram, blenderis, putekļusūcējs vai elektriskais ventilators.
Uz durvīm krājas tvaiks, no ventilācijas atverēm nāk karsts gaiss.	No ēdiena gatavošanas laikā var izdalīties tvaiks. Lielākā daļa tvaika izplūst caur ventilācijas atverēm, taču daļa var uzkrāties vēsākā vietā, piemēram, pie durvīm. Tas ir normāli.
Nejauši ir ieslēgta tukša krāsns.	Krāsni nedrīkst darbināt tukšu. Tas ir ļoti bīstami.

Problēma	Iespējamais cēlonis	Risinājums
Krāsni nevar ieslēgt.	Barošanas vads nav kārtīgi ievietots.	Atvienojiet vadu no rozetes. Atkal to pievienojiet pēc apmēram 10 sekundēm.
	Izsists drošinātājs vai izslēgts jaudas slēdzis.	Nomainiet drošinātāju vai pārstatiet jaudas slēdzi (remontu veic mūsu uzņēmuma apkopes tehniķis).
	Rozetes problēma.	Mēģiniet rozetei pievienot citu elektroierīci.
Krāsns nesilda.	Durvis nav pilnīgi aizvērtas.	Aizveriet durvis pienācīgi.
Rotējošā paplāte rada trokšņus, kamēr krāsns darbojas.	Rotējošais stikla paliktnis vai krāsns apakša ir netīra.	Iztīriet krāsni saskaņā ar instrukcijām, kas sniegtas nodaļā „Tīrīšana”.

TEHNISKĀ INFORMĀCIJA

25 l ietilpība

Mikroviļņu jauda: 900 W

Grīla jauda: 1000 W

95 minūšu taimeris

Automātiskā izvēlne ar 9 opcijām

Atkausēšana atbilstoši svaram

5 jaudas iestatījumi

Rotējošā paplāte Ø 270 mm

Svars: 14,5 kg

Izmēri (kopā ar rāmi) 483 × 281 × 420 mm (p × a × dz)

Nominālais spriegums: 230–240 V~ 50 Hz

Nominālā ieejas jauda: 1 400 W

Darbības frekvence: 2450 MHz

Trokšņa līmenis: 63 dB

ATBRĪVOŠANĀS NO ATKRITUMIEM

letīnāmais papīrs un kartons – nogādāt pārstrādes punktā. Iepakojuma folija, PE maisi, plastmasas daļas – iemest plastmasas šķirošanas konteineros.

ATBRĪVOŠANĀS NO IERĪCĒM KALPOŠANAS LAIKA BEIGĀS

Atbrīvošanās no elektriska un elektroniska aprīkojuma (attiecas uz ES dalībvalstīm un citām Eiropas valstīm, kur ieviesta pārstrādes sistēma)

Norādītais simbols uz ierīces vai iepakojuma nozīmē, ka ierīci nedrīkst pievienot sadzīves atkritumiem. Nododiet ierīci norādītajā elektriska un elektroniska aprīkojuma pārstrādes punktā. Novērsiet negatīvu ietekmi uz veselību un vidi, parūpējoties par ierīces pareizu pārstrādi.

Pārstrāde palīdz taupīt dabas resursus. Lai saņemtu plašāku informāciju par šīs ierīces pārstrādi, sazinieties ar vietējo atbildīgo iestādi, sadzīves atkritumu apstrādes organizāciju vai veikalu, kur ierīci iegādājāties.

Šī ierīce atbilst ES direktīvu prasībām par elektromagnētisko saderību un elektrisko drošību.

Iespējamā teksta un tehnisko parametru izmaiņas.



08/05



www.ecg-electro.eu

CZ

K+B Progres, a.s.
U Expertu 91
250 69 Klíčany

tel.: +420 272 122 111
e-mail: ECG@kbexpert.cz

SK

Distribútor pre SR: K+B Progres, a. s., organizačná zložka
Mlynské Nivy 71
821 05 Bratislava

e-mail: ECG@kbexpert.cz

PL

K+B Progres, a.s.
U Expertu 91
250 69 Klíčany, Czech Rep.

tel.: +420 272 122 111
e-mail: ECG@kbexpert.cz

HU

K+B Progres, a.s.
U Expertu 91
250 69 Klíčany, Czech Rep.

tel.: +420 272 122 111
e-mail: ECG@kbexpert.cz

DE

Distributor für DE: K+B E-Tech GmbH & Co. KG
Barbaraweg 2, DE-93413 Cham
Bei Beschwerden rufen Sie die Telefonnummer **09971/4000-6080**
an. (Mo – Fr 9:00 – 16:00)

HR/BIH

K+B Progres, a.s.
U Expertu 91
250 69 Klíčany, Czech Rep.

tel.: +420 272 122 111
e-mail: informacije@kbprogres.cz

SI

K+B Progres, a.s.
U Expertu 91
250 69 Klíčany, Czech Rep.

tel.: +420 272 122 111
e-mail: informacije@kbprogres.cz

SR/MNE

K+B Progres, a.s.
U Expertu 91
250 69 Klíčany, Czech Rep.

tel.: +420 272 122 111
e-pošta: informacije@kbprogres.cz

FR

K+B Progres, a.s.
U Expertu 91
250 69 Klíčany, Czech Rep.

tél: +44 776 128 6651 (English)
e-mail: ECG@kbexpert.cz

IT

K+B Progres, a.s.
U Expertu 91
250 69 Klíčany, Czech Rep.

tel.: +44 776 128 6651 (English)
e-mail: ECG@kbexpert.cz

ES

K+B Progres, a.s.
U Expertu 91
250 69 Klíčany, Czech Rep.

tel.: +44 776 128 6651 (English)
e-mail: ECG@kbexpert.cz

ET

K+B Progres, a.s.
U Expertu 91
250 69 Klíčany, Czech Rep.

tel.: +420 272 122 111
e-post: ECG@kbexpert.cz

LT

K+B Progres, a.s.
U Expertu 91
250 69 Klíčany, Czech Rep.

tel.: +420 272 122 111
el. paštas: ECG@kbexpert.cz

LV

K+B Progres, a.s.
U Expertu 91
250 69 Klíčany, Czech Rep.

tel.: +420 272 122 111
e-pasts: ECG@kbexpert.cz

■ Výrobce neručí za tiskové chyby obsažené v návodu k použití výrobku. ■ Dovožca neručí za tlačové chyby obsiahnuté v návode na použitie výrobku. ■ Producent nie ponosi zodpovednosť za chyby drukarskie w instrukcji obsługi produktu. ■ A gyártó nem felel a termék használati útmutatójában fellelhető nyomdahibákért. ■ Der Importeur haftet nicht für Druckfehler in der Bedienungsanleitung des Produkts. ■ The manufacturer takes no responsibility for printing errors contained in the product's user's manual. ■ Proizvođač ne snosi odgovornost za tiskarske greške u uputama. ■ Proizvajalec ne jamči za morebitne tiskovne napake v navodilih za uporabo izdelka. ■ Proizvođač ne preuzima nikakvu odgovornost za štamparske greške sadržane u uputstvu za upotrebu proizvoda. ■ Le fabricant ne peut être tenu responsable des erreurs d'impression contenues dans le mode d'emploi du produit. ■ Il produttore non sarà ritenuto responsabile per eventuali errori di stampa contenuti nel manuale d'uso del prodotto. ■ El fabricante no asume ninguna responsabilidad por errores de impresión en el manual del usuario del producto. ■ Tootja ei vastuta toote kasutusjuhendis leiduvate trükkivigade eest. ■ Gamintojas neapsiima atsakomybės dėl spausdinimo klaidų, pastaikantį gaminio naudotojo vadovę. ■ Ražotājs neuzņemas atbildību par drukas kļūdām ierīces rokasgrāmātā.