

# DOMO

## MIKROHULLÁMÚ SÜTŐ



## Használati útmutató

**DOMO DO2520**

Termelő: Linea2000, Dompel 9, 2200 Herentals, Belgium. Tel: +32 14 21 71 91; [info@linea2000.be](mailto:info@linea2000.be)

## JÓTÁLLÁS

A készülékre 2 év garancia van. A garanciális időszakban a gyártó garanciát vállal minden gyártói hibára. A hiba előfordulása esetén a készüléket megjavítják vagy szükség esetén kicserélik. A garancia nem érvényes a helytelen használatból fakadó meghibásodásra, amennyiben a használó nem követi a használati utasításban leírtakat, illetve amennyiben a készülék harmadik fél által lett javítva. A jótállás az eredeti pénztárblokkal érvényes. Minden, a kopásnak kitett alkatrészre nincs érvényben a garancia. Amennyiben a készülék a garanciális két éven belül elromlik, a készüléket a pénztárblokkal együtt hozza vissza a boltba, ahol vette.

Készülék típuszáma

Modell **DO2520**

Név .....

Cím .....

Vásárlás dátuma .....

## HULLADÉKKEZELÉS

Ha az itt látható jel fel van tüntetve a terméken, illetve a csomagolásán, akkor a termék nem kezelhető háztartási hulladékként. A készüléket el kell vinni az elektromos és elektronikus berendezések újrahasznosítására alkalmas gyűjtőhelyre. A termék helyes hulladékkezelésével segíti megakadályozni a környezetre és az emberek egészségére gyakorolt lehetséges negatív hatásokat, amelyeket a termék nem megfelelő hulladékkezelése okozhat. A termék újrahasznosításáról további információkért, kérem keresse fel a helyi illetékes irodát, a háztartási hulladék ártalmatlanítási szolgálatot, illetve azt az üzletet ahol vásárolta a terméket. A csomagolás újrahasznosítható. Kérem, kezelje a csomagolást környezettudatosan.



Amennyiben a tápkábel sérült, azt ki kell cseréltetni a gyártóval, a szolgáltatóval vagy hasonlóan képzett személlyel a kockázat elkerülése érdekében.

## BIZTONSÁGI ÚTMUTATÓ

- Gyermek nem játszhat a készülékkel
- Ezt a készüléket otthoni és hasonló környezetekben való használatra tervezték, mint például:
  - Konyhák az alkalmazottak számára üzletekben, irodákban és egyéb munkakörnyezetekben.
  - Tanyaházakban.
  - Hotelekben, motelekben és egyéb szállóhelyeken.
  - Panziókban.
- A gyermekeket felügyelni kell, hogy ne játsszanak a készülékkel.
- Ezt a készüléket 16 éven felüli gyermekek, valamint csökkent fizikai, érzékszervi vagy szellemi képességekkel rendelkező, illetve tapasztalattal és tudással nem rendelkező személyek használhatják, ha felügyeletet kaptak, vagy utasítást kaptak a készülék biztonságos használatára vonatkozóan, és megértették a veszélyeket. magában foglal. Gyermek nem játszhat a készülékkel. A tisztítást és a felhasználói karbantartást nem végezhetik gyermekek, kivéve, ha 16 évesnél idősebbek és felügyelik őket.
- A készüléket és annak vezetékeit tartsa távol 16 évnél fiatalabb gyermekektől.
- Minden javítást a gyártónak vagy annak vevőszolgálatának kell elvégeznie.
- A szabályok be nem tartásából eredő bármely sérülés vagy kár az Ön felelősségére történik. Sem a gyártó, sem az importőr, sem a szállító nem vonható felelősségre.
- A veszélyek elkerülése érdekében ezt a készüléket nem szabad külső kapcsolóeszközön, például időzítőn vagy külön távirányítón keresztül táplálni, vagy olyan áramkörhöz csatlakoztatni, amelyet a közmű rendszeresen be- és kikapcsol.
- A készüléket le kell választani az áramforrásról, ha nincs használatban, a szervizelés során és az alkatrészek cseréjekor. Hagyja kihűlni, mielőtt fel- vagy leveszi az alkatrészeket, és mielőtt megtisztítja a készüléket. A leválasztáshoz fordítsa a vezérlőket „OFF” vagy „0” állásba, majd húzza ki a dugót a fali csatlakozóból. Soha ne húzza meg a kábelt vagy a készüléket, hogy kihúzza a dugót a konnektorból.
- Gondosan ellenőrizze, hogy az elektromos hálózat feszültsége és frekvenciája megegyezik-e a készülék adattábláján található adatokkal.
- A dugót egy megfelelő aljzatba kell bedugni, amely a helyi szabványoknak és követelményeknek megfelelően van felszerelve és földelve.
- Ne hagyja, hogy a tápkábel túllógjon a pult szélén, és ne érjen forró felületekhez.
- Tartsa távol a tápkábelt a forró alkatrészekről, és ne takarja le a készüléket.
- Tekerje ki teljesen a kábelt, hogy elkerülje a kábel túlmelegedését. Ne engedje, hogy a tápkábel az egység alatt vagy körül fusson.
- A termék belső fényforrása egy maximum 60 lumen fényáramú LED lámpa.
- A készülék nem használható hosszabbító kábellel vagy több aljzattal.
- Ne működtesse a készüléket sérült vezetékkel vagy dugóval, vagy ha a készülék hibásan működik vagy bármilyen módon megsérült. Vigye vissza a készüléket a DOMO szerviz részlegéhez vagy annak szervizképviselőjéhez vizsgálat, javítás, illetve elektromos vagy mechanikai beállítás céljából. Ne próbálja saját maga megjavítani a készüléket.
- Ne helyezze gyúlékony anyagok, gázok vagy robbanóanyagok közelébe.
- Ne használja vagy tárolja ezt a készüléket a szabadban.
- A készüléket mindig stabil, száraz és vízszintes felületen használja.
- Soha ne helyezze a készüléket gáztűzhely vagy elektromos tűzhely közelébe, vagy olyan helyre, ahol meleg készülékkel érintkezhet.
- Ne használja ezt a készüléket a rendeltetésétől eltérő célra.
- A készüléket csak háztartási használatra használja. A gyártó nem vállal felelősséget olyan balesetekért eredményezhet., amelyek a készülék nem megfelelő használatából vagy a jelen kézikönyvben leírt utasítások be nem tartásából erednek.
- Soha ne hagyja felügyelet nélkül a készüléket, amíg az működik.
- Ne működtesse a készüléket nedves kézzel.
- A gyártó által nem ajánlott vagy nem forgalmazott tartozékok használata tüzet, áramütést vagy sérüléseket okozhat. Csak a készülékhez mellékelt edényeket használja.

- Az áramütés és az égési sérülések elkerülése érdekében ne merítse vízbe vagy más folyadékba az egységet, a kábelt vagy a dugót.
- A készülék tisztán tartásának elmulasztása hátrányosan befolyásolhatja a készülék élettartamát, és veszélyes helyzetet eredményezhet.
- Folyadékokat és egyéb élelmiszereket nem szabad lezárt edényekben melegíteni, mert felrobbanhatnak.
- A mikrohullámú energiának való kitettség ellen védelmet nyújtó burkolat eltávolítása az illetékes személyen kívül bárki számára veszélyes.
- Csak akkor engedje, hogy gyermekek felügyelet nélkül használják a sütőt, ha megfelelő utasításokat kaptak ahhoz, hogy a gyermek biztonságosan tudja használni a sütőt, és megértse a nem megfelelő használat veszélyeit.
- Csak mikrohullámú sütőben való használatra alkalmas edényeket használjon.
- A sütőt rendszeresen tisztítani kell, és minden ételmaradékot el kell távolítani.
- Ha az ételt műanyag vagy papír edényben melegíti, ügyeljen a sütőre, mert meggyulladhat.
- Ha füstöt észlel, kapcsolja ki vagy húzza ki a készüléket, és tartsa zárva az ajtót, hogy elfojtsa a lángokat.
- Ne süssük túl az ételt.
- Ne használja a sütőteret tárolási célokra. Ne tároljon tárgyakat, például kenyeret, süteményt stb. a sütőben.
- A sütőbe helyezés előtt távolítsa el a papír- vagy műanyag edényekről/zacskókról a drótszavárokat és a fém fogantyúkat.
- A sütőt csak a mellékelt telepítési utasításoknak megfelelően szerelje fel vagy helyezze el.
- A héjas tojást és az egész kemény tojást nem szabad mikrohullámú sütőben melegíteni, mert felrobbanhatnak, még a mikrohullámú melegítés befejezése után sem.
- A készüléket csak a jelen kézikönyvben leírt rendeltetési célokra használja. Ne használjon korrozív vegyszereket vagy gőzöket ebben a készülékben. Ezt a sütőt kifejezetten melegítésre tervezték. Nem ipari vagy laboratóriumi használatra készült.
- Ne használja ezt a sütőt víz közelében, nedves pincében vagy úszómedence közelében.
- Használat közben a sütő felforrósodhat. Tartsa távol a vezetéket a forró részekről és felületektől, és ne takarja le a sütőt.
- Ha a sütőt nem tartják tisztán, az a készülék károsodásához vezethet, és veszélyes helyzetet eredményezhet.
- A cumisüvegek és bébiételes üvegek tartalmát mindig keverni vagy felrázni kell. Az égési sérülések elkerülése érdekében fogyasztás előtt ellenőrizni kell a hőmérsékletet.
- Az italok mikrohullámú melegítése késleltetett kitérés forrást eredményezhet, ezért ügyeljen az edény kezelésekor.
- A gyermekeket felügyelni kell, hogy ne játsszanak a készülékkel.
- Ezt a készüléket nem szabad szekrénybe tenni.
- Ne használjon gőztisztítót a készülék tisztításához.
- Ne használjon súroló hatású tisztítószerkeket vagy éles fémkaparókat a sütőajtó üvegének tisztításához, mert ezek megkarcolhatják a felületet, ami az üveg széttörését eredményezheti.
- Használat közben a készülék felforrósodik. Ne érintse meg a sütő belsejében lévő fűtőelemeket.
- A készülék ajtaja vagy külső felülete felforrósodhat a készülék működése közben.

## **ÓVINTÉZKEDÉSEK A TÚLZOTT MIKROHULLÁM ENERGIÁNAK VALÓ LEHETSÉGES EXPOZÍCIÓ ELKERÜLÉSÉRE**

- Ne próbálja a sütőt nyitott ajtóval működtetni, mert ez káros mikrohullámú energiának való kitettséget okozhat. Fontos, hogy a biztonsági reteszelőket ne törje meg vagy ne manipulálja.
- Ne helyezzen semmilyen tárgyat a sütő elülső felülete és az ajtó közé, és ne hagyja, hogy szennyeződés vagy tisztítószer maradványok halmozódjanak fel a tömítőfelületeken.
- **FIGYELMEZTETÉS:** Ha az ajtó vagy az ajtótomítések megsérültek, a sütőt nem szabad üzembe helyezni, amíg azt egy hozzáértő személy meg nem javítja.
- Ha a készüléket nem karbantartják megfelelően, a készülék megsérülhet, ami befolyásolhatja a készülék élettartamát, és veszélyes helyzethez vezethet.

## **A SÉRÜLÉS VESZÉLYÉNEK CSÖKKENTÉSÉHEZ**

- Egyes belső alkatrészek megérintése súlyos személyi sérülést vagy halált okozhat.
- Ne szerelje szét a készüléket.

- A készülék helytelen használata és a földelés áramütést okozhat. Ne kapcsolja be a készüléket, amíg megfelelően nincs felszerelve és földelve.
- Ezt a készüléket földelni kell. Elektromos rövidzárlat esetén a földelés csökkenti az áramütés kockázatát azáltal, hogy menekülő vezetőket biztosít az elektromos áram számára. Ez a készülék fel van szerelve földelő vezetékkel és földelt csatlakozóval rendelkező vezetékkel. A dugót megfelelően telepített és földelt aljzatba kell bedugni. Forduljon szakképzett villanszerelőhöz vagy szervizhez, ha nem érti teljesen a földelési utasításokat, vagy ha kétségei vannak a készülék megfelelő földelésével kapcsolatban.
- A rövid tápkábel csökkenti a hosszabb vezetékbe való belegabalyodás vagy megbotlás kockázatát.
- Ha hosszú kábelkészletet vagy hosszabbítót használ, a kábelkészlet vagy hosszabbító kábel megjelölt elektromos besorolása legalább akkora legyen, mint a készülék elektromos besorolása. Ha hosszabbító kábelt kell használni, csak 3 vezetékes hosszabbítót használjon.
- A hosszabbító kábelt úgy kell elhelyezni, hogy ne csússzon rá a pultra vagy az asztallapra, ahol gyermekek megránthatják vagy véletlenül megbotlhatnak benne.

### **MILYEN ANYAGOK HASZNÁLHATÓK A MIKROHULLÁMÚ SÜTŐBEN?**

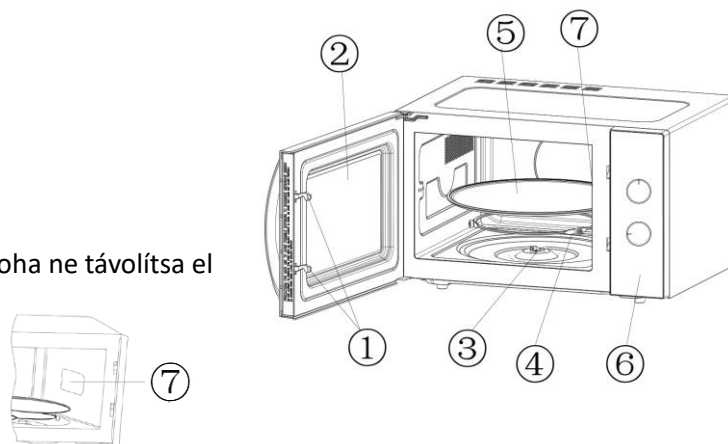
- Az alábbi listában megtalálja, mely anyagok használhatók és melyek nem a mikrohullámú sütőben. Ha kétségei vannak, vagy ha nem találja az anyagot az alábbi listában, az alábbi eljárást követve tesztelheti a kérdéses edényt:
  - Töltsön meg egy mikrohullámú sütőben használható edényt 1 csésze hideg vízzel (250 ml) az edényekkel együtt. Maximális teljesítményen főzzük 1 percig.
  - Óvatosan tapogassa meg az edényt. Ha az üres edény meleg, ne használja mikrohullámú sütéshez.
  - **VIGYÁZAT:** Ne lépje túl az 1 perces sütési időt.
- 
- **Mikrohullámú sütőben használható anyagok**
  - Alumíniumfólia: Csak árnyékolás. A kis sima darabokkal a hús vagy a baromfi vékony részeit fedhetjük le, hogy elkerüljük a túlsülést. Ívképződés léphet fel, ha a fólia túl közel van a sütő falához. A fóliának legalább 2,5 cm-re kell lennie a sütő falaitól.
  - Edény: csak mikrohullámú sütőben használható. Ne használjon repedt vagy töredezett edényeket.
  - Üvegtégelyek: mindig vegye le a fedelet. Csak étel melegítésére használja, amíg az majdnem meleg nem lesz. A legtöbb üvegedény nem hőálló és eltörhet.
  - Üveg: csak hőálló sütőedény. Győződjön meg arról, hogy nincsenek fémes elemek vagy alkatrészek. Ne használjon repedt vagy töredezett edényeket.
  - Sütőzacskók: kövesse a gyártó utasításait. Ne zárja fém nyakkendővel. Csináljon réseket, hogy a gőz távozhasson.
  - Műanyag: csak mikrohullámú sütőben használható. Kövesse a gyártó utasításait. „Mikrohullámú sütőben használható” címkével kell ellátni. Egyes műanyag edények meglágyulnak, mivel a benne lévő étel felforrósodik. A „forrázacskót” és a szorosan lezárt műanyag zacskót fel kell vágni, át kell szűrni vagy szellőztetni kell.
  - Műanyag csomagolás: csak mikrohullámú sütőben használható. Használja étel lefedésére főzés közben, hogy megtartsa a nedvességet. Ne engedje, hogy a műanyag fólia hozzáérjen az élelmiszerekhez.
  - Hőmérők: csak mikrohullámú sütőben használhatók.
- 
- **Kerülendő anyagok a mikrohullámú sütőben**
  - Alumínium tálca: ívképződést okozhat. Tegye az ételt mikrohullámú sütőben használható edénybe.
  - Élelmiszerdoboz fém fogantyúval: ívképződést okozhat. Tegye az ételt mikrohullámú sütőben használható edénybe.
  - Fém vagy fémborítású edények: fém védi az ételt a mikrohullámú energiától. A fémburkolat ívképződést okozhat.
  - Fém csavarkötések: ívképződést és tüzet okozhat a sütőben.
  - Papírzacskók: tüzet okozhat a sütőben.

- Műanyaghab: a műanyaghab megolvadhat vagy szennyezheti a belsejében lévő folyadékot, ha magas hőmérsékletnek van kitéve.
- Fa: a fa kiszárad a mikrohullámú sütőben, és megrepedhet vagy megrepedhet.

### ŐRIZZE MEG EZEKET AZ UTASÍTÁSOKAT KÉSŐBBI UTASÍTÁSHOZ

#### TARTOZÉKOK

1. Biztonsági reteszelő rendszer
2. Megfigyelő ablak
3. Forgótányér tengelye
4. Forgótányér gyűrűszerelvény
5. Üveg forgótányér
6. Vezérlőpult
7. A védőburkolat hullámvezetője – soha ne távolítsa el ezt a fedelet



#### ELSŐ HASZNÁLAT ELŐTT

##### FORGÓTÁNYÉR TELEPÍTÉSE

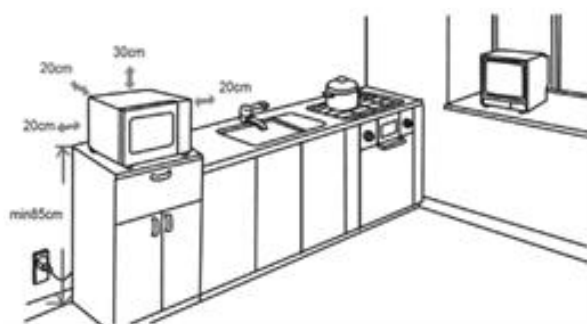
- Először helyezze a forgótányér gyűrűjét a mikrohullámú sütő közepére.
- Helyezze a forgótányért a gyűrűre. Ügyeljen arra, hogy a forgótányér közepe illeszkedjen a forgótányér tengelyébe.

##### VIGYÁZAT:

- Soha ne tegye fejjel lefelé az üvegtálcát. Az üvegtálcát soha nem szabad korlátozni.
- Az üvegtálcát és a forgótányér gyűrűt is mindig használni kell a főzés során.
- Sütés közben minden ételt és edényt az üveg forgótányérra kell helyezni.
- Ha az üvegtálca vagy a forgótányér gyűrűszerkezete megreped vagy eltörik, forduljon a legközelebbi hivatalos szervizközponthoz. Vagy megrendelheti a tartozékokat webáruházunkban: [webshop.domo-elektro.be](http://webshop.domo-elektro.be)

#### INSTALLÁCIÓ

- Távolítsa el minden csomagolóanyagot és tartozékot.
- Ellenőrizze a sütőt, hogy nincs-e rajta sérülés, például horpadások vagy sérült ajtó. Ne használja a sütőt, ha az sérült. Távolítsa el a védőfóliát a gép körül, ezt a karcolások elkerülése érdekében alkalmazzák.
- Olyan helyet válasszon a mikrohullámú sütő felszereléséhez, ahol elegendő szabad hely van a levegő be- és elszívásához. A mikrohullámú sütőnek legalább 85 cm magasnak kell lennie. Ügyeljen arra, hogy a bal, a jobb és a hátsó oldal legalább 20 cm-re legyen a faltól vagy a szekrénytől. A mikrohullámú sütő egyik oldalának teljesen szabadnak kell lennie. A mikrohullámú sütő feletti szabad térnek legalább 30 cm-nek kell lennie.
- Helyezze a sütőt a lehető legtávolabb a rádiótól és a TV-től, mert a sütő vételi problémákat okozhat.
- A mikrohullámú sütőt száraz helyen, hőtől és páratartalomtól távol kell elhelyezni, például gázégőktől és víztartályoktól.





- A levegő bemeneti és kipufogónyílásának elzárása károsodáshoz vezethet.
- Győződjön meg arról, hogy az időzítő gombja 0-ra van állítva, hogy a mikrohullámú sütő ki legyen kapcsolva, és dugja be a sütő dugóját a fali aljzatba. Mindenképpen ellenőrizze, hogy az otthoni feszültség megegyezik-e a készülék címkéjén feltüntetett feszültséggel.
- Figyelmeztetés: Ne helyezze a sütőt tűzhely vagy más hőtermelő berendezés fölé. Ez károsíthatja a gépet és érvénytelenítheti a garanciát.
- A gép hozzáférhető része használat közben felmelegedhet.

## HASZNÁLAT

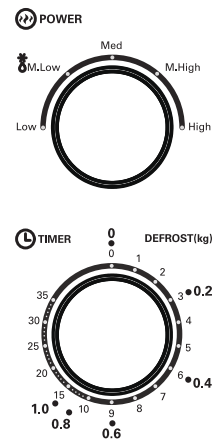
### KEZELŐPANEL

A vezérlőpanel felső gombjával beállíthatja a kívánt teljesítményt, ha a gombot az 5 pozíció (teljesítményszint) valamelyikébe forgatja.

Az alsó gombbal a gomb elforgatásával állíthatja be a sütési időt, legfeljebb 35 percre. A gomb minden egyes elfordítása 1 perc, legfeljebb 10 perc. Ezt követően a körök mindig 5 percet tesznek ki.

Mindig állítsa az időt 0-ra, ha a gép nincs használatban.

Az alábbi táblázatban tájékozódhat a beállításokról:



Erő	Kimenet		Alkalmazás
Alacsony	17%	136 W	Tartsa melegen, lágyító fagyaltot
K. Alacsony (leolvasztás)	33%	264 W	A vaj felengedése, lágyítása
közepes	55%	440 W	Lassú főzés: pörkölt, hal,...
K. Magas	77%	616 W	Normál főzés: rizs, hal, csirke, hús
Magas	100%	800 W	Gyors főzés: felmelegítés, vízforralás, zöldségek,...

Az alábbi táblázat a különböző élelmiszerek kiolvasztási idejét mutatja.

Étel, súly	Leolvasztási idő
Hús 0,1-1 kg	1:30~26:00
Baromfi 0,2-1 kg	2:30~22:00
Tenger gyümölcsei 0,1-0,9 kg	1:30~14:00

### HASZNÁLATI ÚTMUTATÓ

- Helyezze az ételt az üveg forgótányérra, és csukja be az ajtót. Győződjön meg arról, hogy az élelmiszer mikrohullámú sütőben használható edényben van.
- Válassza ki a megfelelő beállítást.
- Válassza ki a kívánt időt. Ha a kívánt főzési idő kevesebb, mint 15 perc, először forgassa el a gombot 15 perccel, majd fordítsa vissza a gombot a kívánt főzési időre.

- A mikrohullámú sütő az idő beállítása után automatikusan elindul. Főzés közben bármikor kinyithatja a mikrohullámú sütő ajtaját. A mikrohullámú sütő automatikusan megszakítja a főzési folyamatot. A sütési ciklus folytatásához zárja be ismét az ajtót.
- Amikor a sütési idő lejárt, csengetés hallható.
- Amikor kiveszi az ételt a mikrohullámú sütőből, győződjön meg arról, hogy a sütő ki van kapcsolva az időzítő gomb 0 állásba forgatásával. Ellenkező esetben a mikrohullámú sütő üresen kezdhet működni, ami túlmelegedést és a mikrohullámú sütő károsodását okozhatja.

#### VILÁGÍTÁS

A mikrohullámú sütő világítása LED lámpa. A LED-lámpák környezetbarátabbak és hosszú élettartamra készültek. Emiatt ezek nem cserélhetők. Ha probléma adódik a világítással, forduljon egy szakszervizhez a környéken.

#### **TISZTÍTÁS ÉS KARBANTARTÁS**

- A készülék tisztítása előtt mindig győződjön meg arról, hogy kihúzta a dugót a konnektorból.
- Tisztítsa meg a készülék belsejét minden használat után enyhén nedves ruhával.
- Tisztítsa meg az alkatrészeket, például az üveg forgótányért... meleg vízben, enyhe tisztítószerrel.
- Az ajtó, a zár és a kezelőpanel enyhén nedves ruhával tisztítható, ha szennyezett.
- Ne merítse a készüléket vízbe.
- Ne használjon fémkefét vagy más agresszív tisztítószer a mikrohullámú sütő tisztításához.

#### **PROBLÉMÁK**

Ha úgy gondolja, hogy a mikrohullámú sütő nem működik megfelelően, először olvassa el az alábbi utasításokat, mielőtt a szervizhez fordulna.

PROBLÉMA	LEHETSÉGES MEGOLDÁS
A mikrohullámú sütő zavarokat okoz a rádióban vagy a TV-ben.	Ez normális. A vételt megzavarhatja a mikrohullámú sütő működése
A sütőben halvány a fény.	Alacsony teljesítményen történő főzéskor előfordulhat, hogy a sütő fénye kevésbé erős. Ez normális.
A sütő étel nélkül indul be. A gép üres állapotban működik	Azonnal kapcsolja ki a sütőt. A sütőt soha nem szabad élelmiszer nélkül használni. Ez nagyon veszélyes
A mikrohullámú sütő nem indul el	Előfordulhat, hogy a dugó nincs megfelelően bedugva a konnektorba. Húzza ki a dugót, és 10 másodperc múlva dugja vissza a konnektorba
	Ellenőrizze a biztosítékot a biztosítékdobozban, és szükség esetén javíttassa meg szakemberrel.
	Valami gond lehet a konnektorral. Tesztelje a konnektort eszközökkel, és szükség esetén javíttassa meg szakemberrel
A sütő nem melegszik fel.	Győződjön meg arról, hogy az ajtó megfelelően be van csukva
A forgó üveglap zajt ad a sütő használata közben.	A sütő padlója és a gyűrű, amelyen a forgó üveglap található, szennyezett lehet. Tisztítsa meg a sütőt az utasítások szerint.