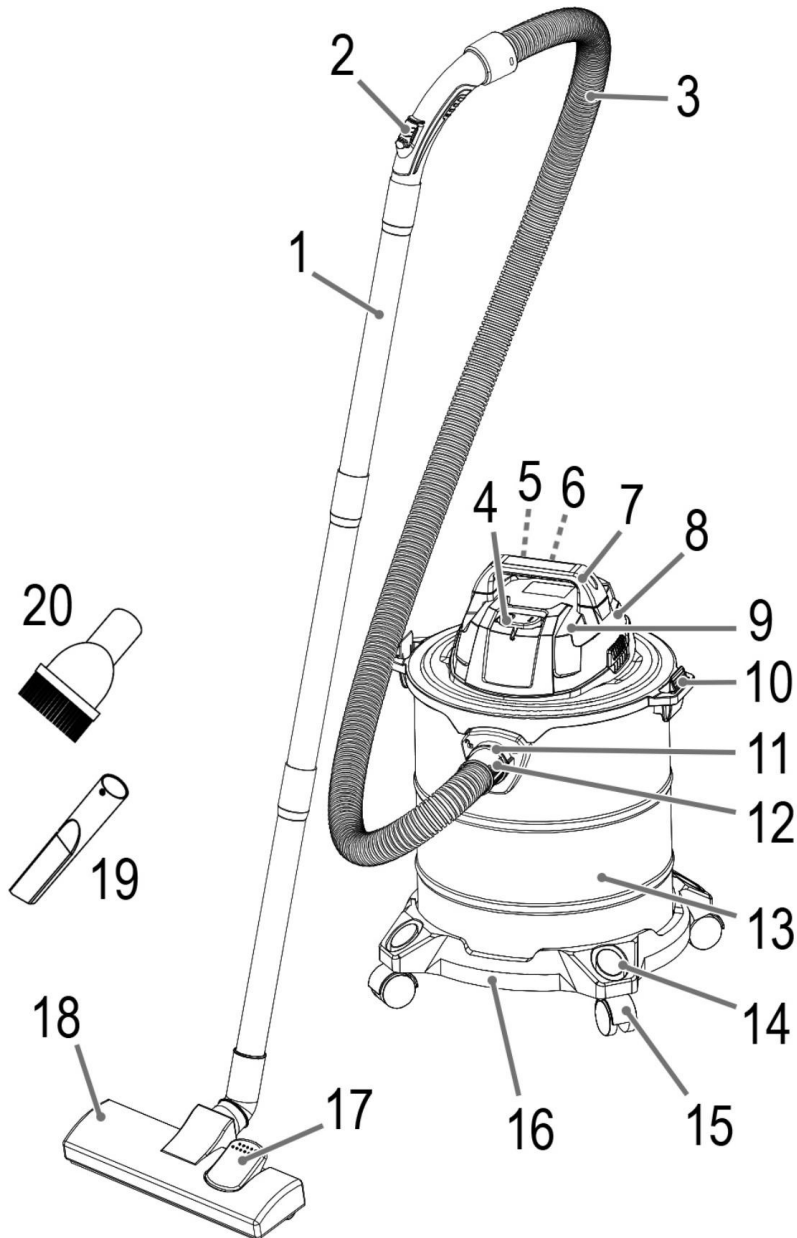


مكنسة كهربائية للرطب والجاف



Návod k obsluze





# DŮLEŽITÉ:

Nejprve si přečtěte samostatně přiložené bezpečnostní pokyny.

## Návod k použití

Děkujeme, že jste si vybrali náš produkt. Doufáme, že se vám bude používání spotřebiče líbit.

Před použitím tohoto spotřebiče si pečlivě přečtěte návod k použití.

Tyto doklady včetně záruční ho listu, paragonu a pokud možno krabici s vnitřní m obalem uschovejte na bezpečném místě. Pokud spotřebič předáváte třetí osobě, vž dy přiložte všechny příslušné dokumenty.

Symbyly v tomto návodu k použití

Důležité informace pro vaši bezpečnost jsou speciálně označeny. Abyste předešli nehodám a poškození spotřebiče, je nezbytné dodržovat tyto pokyny:

### VAROVÁNÍ :

To vás varuje před nebezpečí m pro vaše zdraví a upozorňuje na možná rizika zranění .

### POZOR:

To se týká možných nebezpečí pro spotřebičnebo jinépředměty.

## Obsah

Přehled komponent .....	
Použití .....	
Vybalení spotřebiče.....	
Přehled komponent/rozsah dodávky. ....	
Upozornění pro používání spotřebiče.....	
Uvedení do provozu.....	
Montáž držadla pro přenášení .....	
Montáž válečků .....	
Vložení filtru.....	
Nasazení krytu motoru .....	
Připojení a odpojení hadice.....	
3dílná sací trubice.....	
Nástavce trysek.....	
Vzduchový posuvník .....	
Síťový kabel .....	
Zapínání /vypínání .....	
Používání spotřebiče .....	
Příprava.....	
Vysávání na sucho.....	
Mokrévysávání.....	
Vyprázdnění trvalého filtru a sběrné nádoby.....	
Ukončení používání.....	

Čištění .....	12
Sběrná nádoba.....	12
Příslušenství .....	12
Bydlení .....	12
Úložný prostor. ....	12
Odstraňování problémů .....	12
Technická data. ....	13
Likvidace .....	13
Význam symbolu „popelnice“ .....	13

## Použití

Tento spotřebičmá následující cí funkce:

- Mokróa suchévysávání
- Funkce ventilátoru

Je určen pro domácí a podobnépoužití .

Můž e být použit í ván pouze způsobem popsaným v tomto návodu k použití . Spotřebičnesmí te použ í vat pro komerční účely.

Jakékoli jinépoužití je považováno za nevhodné a můž e vést k poškození majetku nebo dokonce ke zranění osob.

Výrobce neručí za škody způsobenénesprávným použitím í vání m.

## Vybalení spotřebiče

1. Vyměte spotřebič obalu.
2. Odstraňte veškerý obalový materiál, jako jsou fólie, výplňový materiál, stahovací pásky a kartonovéobaly.
3. Zkontrolujte úplnost rozsahu dodávky. Některédíly z rozsahu dodávky naleznete ve sběrnénádobě.
4. Pokud je obsah balení neúplný nebo pokud lze zjistit poškození , spotřebičneuvádějte do provozu. Okamžitě jej vrať te prodejci.

## Přehled komponent/ Rozsah dodávky

- 1 Sací trubka, 3dílná
- 2 Vzduchový posuvník
- 3 Sací hadice
- 4 Vypínací (I/O)
- 5 Výstup vzduchu
- 6 Nástavec pro podlahovou hubici
- 7 Rukojeť pro přenášení
- 8 Skříň motoru
- 9 Nástavbovážací zení pro nástavce trysek
- 10 Blokovací zařízen

- 11 Sací otvor
- 12 Připojení hadice
- 13 Sběrná nádoba
- 14 Nástavbovézaří zení pro nástavce trysek
- 15 válečků
- 16 Rám podvozku
- 17 Páčka pro vysouvání a zasouvání kartáčů
- 18 Podlahová hubice

#### Pří služenství

- 19 Štěrbínová hubice
- 20 Kartáčová tryška

#### Bez ilustrace

Permanentní filtr (pro suchévysávání )

Těsnící kroužek (pro mokrévysávání )

Ochranný pěnový filtr

## Upozornění pro používání spotřebiče

### VAROVÁNÍ :

- Spotřebičpoužívejte pouze ve vlhkých místnostech, pokud jsou zbytky proudový jistič byl pro vaši ochranu zapojen do obvoduproti proudu. V případě pochybností se poraďte s autorizovaným elektrikářem.
- Pokud by se spotřebič naplněný vodou omyl převrhl, vždy jej před opětovným postavením odpojte ze zásuvky.
- Nikdy jej nepoužívejte k odsávání výbušných kapalin (jako je topný olej, benzín, ředidlo barev, aceton) a prachu (jako je hořčí kovy a hliní kovy prach), hořlavých plynů a také neředěných rozpouštědel a kyselin, hrozí nebezpečí výbuchu ! Víření m nasávaného vzduchu by mohly vznikat výbušnépáry nebo směsi. Tyto látky by mohly napadnout pouz itědí ly a materiály.

### POZOR:

- Dávejte pozor na omezený dosah způsobený kabelem délka!
- V následujících situacích spotřebičokamžitě vypněte:
  - V případě tvorby pěny.
  - V případě úniku kapaliny.
  - Když je nádoba plná.
  - Pokud se spotřebič převrhne.
- S přístrojem nevsávejte čisticí prostředky tvořící pěnu!
- Při vysávání kapalin vždy vyjměte permanentní filtr. Místo toho vložte těsnící kroužek.
- Zkontrolujte, zda je ochranný filtr správně usazen.
- Před další m vysávání m musí být všechny součásti znovu suché.

### POZOR:

- Při vysávání hladkých podlah osušte podlahu hubicí, použijte ji s vysunutými kartáči, aby nedošlo k poškození podlahy.

## Uvedení do provozu

Pokud jste tak již neučinili, vyjměte dodané díly ze sběrné nádoby.

### Montáž rukojeti pro přenášení

Namontujte držadlo pomocí dvou přiložených šroubů.Šrouby ručně utáhněte vhodným šroubovákem.

### Montáž válečků

Před použitím spotřebiče upevněte válečky k rámu podvozku sběrné nádoby.

1. Sejměte kryt motoru ze sběrné nádoby stisknutím tlačítka.
2. Vyjměte kryt motoru ze sběrné nádoby.
3. Postavte sběrnou nádobu dnem vzhůru.
4. Vložte válečky s kolíky do připravených otvorů jako kam až dojdou.
5. Otočte sběrnou nádobu zpět tak, aby stála na válečcích.

### Vložení filtru

1. Vložte permanentní filtr (pouze

při vysávání na sucho)

Spotřebič má permanentní filtr.

Snadno se vkládá a čistí .

- Gumový okraj permanentního filtru nasadte přes okraj sběrné nádoby. Slouží jako vzducho těsnění

těsnění krytu motoru.

### 2. Ochranný pěnový filtr

Ochranný pěnový filtr je umístěn pod motorem. Je potřeba promokré i suché vysávání .

- Pokud ještě není namontován, umístěte ochranný filtr na sací sítko.
- Pravidelně kontrolujte, zda je filtr správně nasazen a v dobrém stavu.

### Nasazení krytu motoru

- Pokud permanentní filtr nepoužijete, vždy nasadte dodaný těsnící kroužek. Nasadte jej přes okraj sběrné jednotky.

- Ujistěte se, že toto pryžové těsnění vždy správně sedí na okraji nádoby. Pokud tomu tak není, dojde ke ztrátě sacího výkonu.

- Vyrovnějte kryt motoru tak, aby vypínač seděl nad sacím otvorem.

- Západky na spotřebiči musí být ve vybrání ch v krytu motoru.  
Přítlačte kryt motoru na sběrnou nádobu, dokud západky nezapadnou.

Připojte a odpojte hadici

Funkce odsávání

Zasuňte hadicovou přípojku do sací ho otvoru na sběrné nádobě. Dávejte pozor na prohlubně. Utáhněte hadici otáčením ve směru hodinových ručiček.

Funkce ventilátoru

Vložte hadicovou přípojku do vyfukovací ho otvoru na skříni motoru. Dávejte pozor na prohlubně. Utáhněte hadici otáčením m ve směru hodinových ručiček.

Uvolněte hadici

Uvolněte hadici otočení m proti směru hodinových ručiček a vytažení m.

3dílná sací trubice

- Zasuňte obě sací trubky do sebe bez držák.
- Vložte tenčí konec sestavených sací ch trubíc do silnější ho koncesací trubice s držákem.
- Chcete-li sací hadice odpojit, stáhněte je a mírně je otáčejte.

Nástavce trysek

- Chcete-li nástavce trysky sejmout, stáhněte je mírným otočení m.
- Kartáčovou a štěrbínovou hubici lze uložit několika způsoby.
  - Použijte držáky nad válečky nebo držáky nad víko.

Podlahová tryska

S podlahovou hubicí můžete čistit hladké povrchy a koberce za sucha i za mokra. Podlahová hubice je vybavena válečky pro snadnější vedení .

- Pomocí páky posuňte kartáče směrem ven nebo dovnitř.

Optimální použití závisí na stavu podlahy. Doporučujeme následující použití :

- Použití bez kartáčů ( – Pro ) :  
vysávání suchých koberců (s vysokým vlasem).  
– Pro čištění mokrých, hladkých podlah.  
Toto nastavení je také nejvhodnější pro nabíraní vody z větších ploch.  
Pozor, sběrná nádoba pojme pouze omezené množství tekutiny! U pěnotvorných přísad je maximální množství ství naplně odpovídá snížení způsobem snížení !
- Použití se štětci ( ) :  
– Pro vysávání suchých, hladkých podlah a suchých koberců (nízký vlas).  
– Pro čištění (drhnutí) mokrých, hladkých podlah a mokrých koberců (nízký vlas).

Štěrbínová tryska

Pro vysávání v rozích a štěrbínách atd.

Kartáčová tryska

Pro čištění čalounění nebo záclon.

Vzduchový posuvník

Otevřete šoupátko vzduchu na rukojeti hadice, abyste regulovali vzduch nebo uvolnili části ulpívající na trysce.

Síťový kabel

- Pro provoz úplně odviňte síťový kabel.
- Po provozu nechte nejprve vychladnout kryt motoru. Poté můžete síťový kabel omat kolem krytu motoru.

Zapnutí /vypnutí

Pomocí vypínače zapněte (I) a vypněte (O) spotřebič.

## Používání spotřebiče

Příprava

1. Vyberte požadované příslušenství .
2. Úplně odviňte síťový kabel.
3. Zkontrolujte, zda síťové napětí , které chcete použít, odpovídá údajům na typovém štítku.

Vysávání na sucho

1. Umístěte permanentní filtr do sběrné nádoby.
2. Umístěte kryt motoru s prohlubněmi na západky, dokud nezapadne na místo.
3. Namontujte příslušenství .
4. Zasuňte síťovou zástrčku do řádně nainstalované uzemněné zásuvky
5. Zapněte spotřebič.
6. Nyní vysávejte při konstantní rychlosti. Není nutné tlačit dolů.

Mokré vysávání

1. Vytáhněte síťovou zástrčku ze zásuvky.
2. Vyměňte permanentní filtr. Vložte těsnicí kroužek na místo.
3. Nasadte těsnicí kroužek přes okraj sběrné jednotky.
4. Umístěte kryt motoru s prohlubněmi na západky, dokud nezapadne na místo.
5. Namontujte příslušenství .
6. Zasuňte síťovou zástrčku do řádně nainstalované uzemněné zásuvky
7. Zapněte spotřebič.

Sběrná nádoba pojme pouze omezené množství tekutiny! Pokud se ve sběrné nádobě vytvoří pěna, maximální sběrný objem se odpovídajícím způsobem sníží !

Když je nádoba plná, plovákový ventil uzavře sací otvor a motor běží na zvýšené otáčky.

Spotřebič ihned vypněte a vyprázdněte.

#### Vyprázdnění trvalého filtru a sběrnénádoby

1. Vypněte spotřebič vypínačem. Vytáhněte síťovou zástrčku ze zásuvky.
2. Sejměte kryt motoru ze sběrné nádoby zatlačením zámkůdovnitř. Demontujte kryt motoru.
3. V případě potřeby vyjměte permanentní filtr. Vytřeste.
4. Odstraňte sací hadici.
5. Vyprázdněte sběrnou nádobu.
6. V případě potřeby vložte permanentní filtr zpět do sběrné nádoby.
7. Namontujte zpět hadicovou přípojku a kryt motoru.
8. Obnovte provoz.

#### Ukončení provozu

1. Vypněte spotřebič.
2. Vytáhněte síťovou zástrčku ze zásuvky.

#### Čištění

##### VAROVÁNÍ :

- Před čištěním vytáhněte síťovou zástrčku ze zásuvky nebo údržbu spotřebiče.
- Při čištění nikdy neponořujte kryt motoru do vody. Mohlo by dojít k úrazu elektrickým proudem nebo požáru.

##### POZOR:

- Nepoužívejte drátěný kartáček jiné odstráněné předměty.
- Nepoužívejte drsné nebo abrazivní čisticí prostředky.

#### Sběrný kontejner

- Po použití vypláchněte sběrnou nádobu čistou vodou.
- Nečistoty v nádobě můžete odstranit houbou nebo nylonovým kartáčkem.

#### Příslušenství

- Veškeré příslušenství můžete čistit v teplé vodě s trochou prostředku na ruční mytí nádobí. Pokud nejsou moc špinavé, stačí je vyklepat.
- Opláchněte čistou vodou a osušte díly. Spotřebič neuvádějte zpět do provozu, dokud nejsou všechny filtry zcela suché.

Základnu lze otřít mírně navlhčeným hadříkem.

#### Úložný prostor

- Vyčistěte spotřebič podle popisu a nechte jej zcela vyschnout.
- Síťový kabel můžete omotat kolem krytu motoru.
- Nástavec (6) je určen výhradně pro podlahovou hubici bez hadice a hadice.

- Doporučujeme skladovat spotřebič v originálním obalu, pokud jej nehodláte delší dobu používat.
- Spotřebič vždy ukládejte mimo dosah dětí dobře větraném a suchém místě.

#### Odstraňování problémů

Problém	Možná příčina	Pomoc
Spotřebič nemá žádnou funkci.	Spotřebič nemá napájení.	Zkontrolujte zásuvku s jiným spotřebičem.  Správně zasuňte síťovou zástrčku. Zkontrolujte domovní pojistku.
Spotřebič nesaje.	Sběrná nádoba je plná. V sací hadici nebo hubici je cizí předmět.	Vyprázdněte sběrnou nádobu. Zkontrolujte, zda v příslušenství nejsou cizí předměty.
	Spotřebič se převrátil.	1. Vypněte spotřebič. 2. Udržujte motor v klidu. 3. Obnovte provoz.
	Chybí těsnicí kroužek mezi krytem motoru a sběrnou jednotkou.	Zkontrolujte těsnění.

Problém	Možná příčina	pomoc
Z teleskopickétrubice, sací hadice nebo sací přípojky uniká prach nebo kapalina.	Při slušení není správně namontováno.	Ujistěte se, že při slušení je pevně a správně připojeno.
Spotřebiče během provozu vypíná.	Spotřebič je vybaven teplotní pojistkou, která automaticky vypne spotřebič při přehřátí.	Nechte při stroj cca. 15 minut před dalším použitím.

## Technická data

Modelka: .....BS 1313  
 Napájení: ..... 220 -240V~, 50 - 60Hz  
 Spotřeba energie: ..... 1200W  
 Třída ochrany: .....  
 Typ ochrany: .....IPX4\*  
 Čistá hmotnost: .....Cca. 4,9 kg

Spotřebič splňuje typ ochrany IPX4. To znamená, že je spotřebič chráněn proti stříkající vodě ze všech stran.

Právo na technické konstrukční změny v průběhu neustálého vývoje produktu zůstává vyhrazeno.

Tento spotřebič byl testován podle všech platných, aktuálních směrnice CE a vyroben podle nejnovějších bezpečnostních předpisů.

## Likvidace

Význam symbolu „Popelnice“.

Chraňte naše životní prostředí: nevyhazujte elektrická zařízení do domovního odpadu.

Veškerá elektrická zařízení, která již nebudete používat, vraťte na sběrná místa určená k jejich likvidaci.

To pomáhá zabránit potenciálním dopadům nesprávné likvidace na životní prostředí a lidské zdraví.

To přispěje k recyklaci a dalším formám opětovného využití elektrických a elektronických zařízení.

Informace o tom, kde lze zařízení zlikvidovat, získáte od místního úřadu. Váš prodejce a smluvní partner je rovněž povinen bezplatně převzít starý spotřebič.



