



## BEZPEČNOSTNÉ PREDPISY

- Prečítajte si všetky pokyny a uložte si ich na neskoršie použitie.
- Pred použitím skontrolujte, či sieťové napätie súhlasí s hodnotami uvedenými na štítku.
- Nepoužívajte zariadenie s poškodenou zástrčkou alebo káblom, inou poruchou alebo po páde zariadenia. Vráťte zariadenie výrobcovi alebo autorizovanému technikovi na kontrolu, opravu alebo elektrickú alebo mechanickú úpravu.
- Aby ste predišli úrazu elektrickým prúdom, neumiestňujte ani nerozdeľujte kábel, zástrčku alebo zariadenie vodou alebo inou tekutinou.
- Vyberte zariadenie zo sieťovej zásuvky, keď ho nepoužívate, alebo pred jeho nasadením, odstránením častí alebo čistením.
- Nenechávajte kábel visieť nad okrajom stola alebo v blízkosti horúceho povrchu.
- Používanie príslušenstva, ktoré výrobca pomôcky neodporúča, môže spôsobiť zranenie alebo poškodenie pomôcky.
- Prísny dohľad je potrebný, ak sa zariadenie používa v blízkosti detí alebo chorých osôb.
- Neumiestňujte do blízkosti plynového alebo elektrického horáka alebo horúceho sporáka.
- Nezakrývajte zariadenie látkou alebo iným materiálom, teplo musí voľne prúdiť. Zakrytie môže spôsobiť požiar, preto nenechávajte kontakt s horľavými materiálmi.
- Vždy najskôr pripojte kábel k zariadeniu a potom kábel do zásuvky. Ak ho chcete vypnúť, uvoľnite vypínač a potom vyberte kábel zo zásuvky.
- Nepoužívajte zariadenie na iné účely ako na tie, na ktoré je určené.
- Nepoužívajte vonku.
- Tento spotrebič môžu používať deti vo veku 8 rokov a staršie a osoby so zníženými fyzickými, zmyslovými alebo duševnými schopnosťami alebo nedostatkom skúseností a vedomostí za predpokladu, že sú pod dohľadom alebo boli poučené o bezpečnom používaní spotrebiča a rozumejú potenciálnym nebezpečenstvám. Deti sa nesmú hrať so spotrebičom. Čistenie a údržbu zo strany používateľa nesmú vykonávať deti, pokiaľ nie sú staršie ako 8 rokov a nie sú pod dohľadom. Spotrebič a jeho zásoby uchovávajte mimo dosahu detí mladších ako 8 rokov.
- 

## DETI

- Pre bezpečnosť detí nenechávajte v dosahu žiadne časti obalového materiálu (plastové obaly, krabice, polystyrén atď.).
- **VÝSTRAHA:** Nedovoľte malým deťom hrať sa s baliacou fóliou - riziko udusenía!
- Deti by mali byť pod neustálym dohľadom, zariadenie nie je hračka

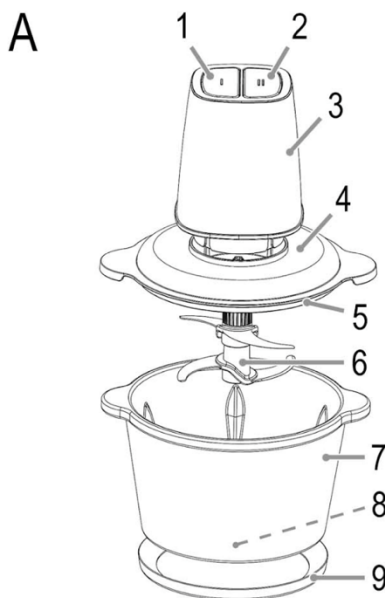
## ŠPECIÁLNE BEZPEČNOSTNÉ PREDPISY PRE TOTO ZARIADENIE

## VAROVANIE:

- S čepeľou zaobchádzajte s náležitou opatrnosťou! Najmä pri vyberaní z misy, vyprázdňovaní misy a čistení hrozí riziko zranenia!
- Prístroj používajte iba na spracovanie potravín!
- Zariadenie je určené len na spracovanie malých množstiev! Preto vložte do nádoby iba maximálne množstvo spracovanej suroviny, ktoré je uvedené v tabuľke!
- Do nádoby nedávajte tvrdé výrobky, ako je muškátový oriešok alebo veľké kúsky čokolády! Mohlo by to zničiť nôž!

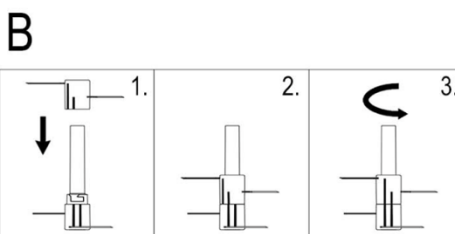
## PPOPIS ZARIADENIA

1. Prepínač (rýchlosť I)
2. Prepínač (rýchlosť II)
3. Čepiec
4. Bezpečnostný kryt
5. Tesnenie
6. Dva nože
7. Nádoba
8. Os
9. Protišmykový krúžok



Ilustrácia neobsahuje:

- 4 kusy ochranného krytu na čepeľi



## OZNÁMENIE

Skôr ako začnete prístroj používať, pozorne si prečítajte návod na použitie.

### NAPÁJANIE

- Toto zariadenie by malo byť pripojené k zdroju striedavého napätia 220 - 240 V, 50 Hz.
- Ak je hlavný vypínač vypnutý, stroj ešte nie je úplne odpojený od siete, kým sa neodpojí aj napájací kábel.



## TECHNICKÉ ŠPECIFIKÁCIE

Model:..... MZ 1 227  
Napájanie: ..... 220 - 240 V, 50 Hz  
Spotreba:..... 500W  
Trieda ochrany:..... II  
Krátkodobá prevádzka:.....  
Objem:..... ccca 1,7 l  
Čistá hmotnosť:..... 0,95 kg

## POUŽITĚ

Toto zariadenie je určené výlučne na mletie kúskov potravín. Je určený len na toto použitie a používa sa iba na tento účel. Prístroj používajte iba podľa pokynov v príručke. Zariadenie je určené len na domáce použitie, nie na komerčné použitie. Akékoľvek iné použitie, ako je uvedené v tejto príručke, bude mať za následok jeho poškodenie alebo možnosť zranenia osoby používajúcej zariadenie.

## ROZBALENÍ

- Vyberte zariadenie z obalu.
- Odstráňte všetok obalový materiál, ako je fólia, plnivá, zipsy a lepenka.
- Skontrolujte dodávané príslušenstvo.

### NOTA:

**Pred použitím dôkladne vyčistite zariadenie od prachu a možných konzervačných látok "Čistenie".**

## UVEDENIE

1. Priehľadnú nádobu umiestnite na rovnú a hladkú pracovnú plochu.
2. Opatrne umiestnite nôž (čepeľ nadol) na kovovú os v nádobe.
3. Do nádoby vložte požadovanú surovinu.

**POZNÁMKA:**Nádobu nepreplňujte, inak sa surovina nespracuje (údaje o množstve nájdete v tabuľke)! **4. Umiestnite ochranný kryt na nádrž a zacvaknite kryt v nádrži.**

### POZNÁMKA:

Pred použitím sa uistite, že silikónové tesnenie je správne usadené.5. Nasadte kryt motora a uzamknite ho otočením v smere hodinových ručičiek.6.

Zapojenie

Zástrčku zapojte do legálne nainštalovanej zásuvky ochranným kolíkom 230 V, 50 Hz.

### POZNÁMKA:•

Pohonná jednotka je vybavená bezpečnostným spínačom. • Ak sa zariadenie nezapne, skontrolujte pohonnú jednotku, bezpečnostný kryt a či je čepeľ správne usadená.7. Ak chcete spustiť, stlačte spínač na požadovanú rýchlosť (rýchlosť I: pomalá; Rýchlosť II: rýchla). Zariadenie bude bežať, kým držíte prepínač.

### VÝSTRAHA:

Zariadenie je určené na krátkodobé operácie do maximálne 45 sekúnd. Na ďalšie použitie nechajte 2 minúty vychladnúť. Po 5 prevádzkových cykloch nechajte jednotku vychladnúť cca 15 – 20 minút.8. Na konci procesu prípravy vyberte ruku z krytu motora. Vytiahnite zástrčku zo zásuvky.9. Vyberte telo motora z priehľadnej nádoby.10. Odstráňte ochranný kryt a opatrne odstráňte nástroj.11. Teraz môžete odstrániť obsah priehľadnej nádoby.

**Drvenie ľadu:** • Naplňte miskú kockami ľadu do max. 200 g.

- Tlačidlo stláčajte opakovane, len na krátky čas.

## STÔL

Potraviny	Príprava	Maximálne množstvo	Maximálny čas
Varené vajcia	Olúpané, nakrájané na štvrtiny	300 g, 1/4 ks	10 sekúnd
Bylinky		200 g	30 sekúnd
Mandle/orechy	Bez škrupiny	250 g	25 s
Cesnak	Olúpaný	250 g	15 sekúnd
Cibuľa	Kusy veľké 2cm	250 g	15 sekúnd
Petržlen	Umyť	50g	20 sekúnd
Chlieb (na strúhanku)	Kusy veľké 2cm	100g	20 sekúnd
Mäso	Kusy veľké 2cm, vyrobené z kostí, kože	400 g	35 sekúnd
Parmezán	Kusy veľké 1cm	200 g	20 sekúnd
Čokoláda na varenie	Kusy veľké 1cm, chladené	100g	5 x 2 s
Mrkva	Kusy veľké 1cm	200 g	15 sekúnd

Samozrejme, môžete tiež spracovávať potraviny, ktoré tu nie sú uvedené. Ak chcete zistiť maximálny čas spracovania neuvedených produktov, porovnajte stupeň tvrdosti, t. jablko je asi také tvrdé ako cibuľa. Preto v tomto prípade postupujte podľa informácií v tabuľke pre cibuľu.

## ČISTENIE A SKLADOVANIE

### VAROVANIE!

- Pred každým čistením sa uistite, že je zástrčka vybratá zo zásuvky!
- Telo motora očistite suchou handričkou bez čistiacich prostriedkov!
- Priehľadnú nádrž, ochranný kryt a nástroje umyte v jednoduchom kúpeli. Môžete pridať prostriedok na umývanie riadu, ktorý je bežný v predaji.

### VAROVANIE:

- Nepoužívajte kefy a hrubé čistiace prostriedky.
- Nepoužívajte kyslé čistiace prostriedky ani iné agresívne látky s kyselinovým náterom.
- Kryt zariadenia očistite jemne navlhčenou handričkou.

## PRIEHLADNÁ NÁDOBA, BEZPEČNOSTNÝ KRYT, ČEPEĽ A PROTIŠMYKOVÁ PODLOŽKA

### VAROVANIE:

- Príslušenstvo nepatrí do umývačky riadu.
- Povrch môže byť matný.
- Príslušenstvo perte v čistiacej vode.
- Opláchnite čistou tečúcou vodou a osušte mäkkou handričkou.
- Pred uskladnením zariadenie úplne zostavte.

## RIEŠENIE PROBLÉMOV

### ZARIADENIE NIE JE FUNKČNÉ.

Riešenie: Skontrolujte sieťové pripojenie. Ďalšie možné príčiny: Vaše zariadenie je vybavené bezpečnostným spínačom. Zabraňuje samovoľnému naštartovaniu motora. **Riešenie:** Skontrolujte, či sú kryt motora a komponenty krytu správne umiestnené.

## ZÁRUKA A SPÔSOB LIKVIDÁCIE

Toto zariadenie bolo vyrobené s maximálnou starostlivosťou a najmodernejšími výrobnými metódami. Sme presvedčení, že vám bezchybne poslúži, ak budete postupovať podľa pokynov v pokynoch. V prípade akejkoľvek chyby sa obráťte na svojho predajcu alebo priamo na servisnú organizáciu spoločnosti. Tiež sa uistite, že predajca riadne vyplnil záručný list. Ak sa však na zariadení zistí cudzí zásah alebo sa zariadenie prevádzkuje v rozpore s pokynmi v pokynoch, nárok na záruku zaniká. Demontáž zariadenia je zakázaná.

### INFORMÁCIE PRE UŽÍVATEĽOV O LIKVIDÁCII ELEKTRICKÝCH A ELEKTRONICKÝCH ZARIADENÍ (DOMÁCNOSŤ)

Symbol uvedený na výrobku alebo v sprievodnej dokumentácii znamená, že použité elektrické alebo elektronické výrobky sa nesmú likvidovať spolu s komunálnym odpadom. Aby ste mohli výrobok riadne zlikvidovať, odovzdajte ho na určených zberných miestach, kde bude bezplatne prijatý. Správna likvidácia tohto produktu pomôže zachovať cenné prírodné zdroje a pomôže predchádzať potenciálnym negatívnym vplyvom na životné prostredie a ľudské zdravie, ktoré by mohli byť výsledkom nesprávnej likvidácie odpadu. Ďalšie informácie vám poskytne miestny úrad alebo najbližšie odborné miesto. Nesprávna likvidácia tohto druhu odpadu môže mať za následok pokuty v súlade s vnútroštátnymi predpismi.

### PRIKRYŤ:



škátule – zber triedeného papiera (PAP)

polystyrén – separovaný zber (PS)

PE vrece – separovaný zber (PE)

### VÝROBOK:

Kábel bez zástrčky – separovaný zber medi



plastové diely – separovaný zber (PP)

kovové časti – železný šrot (FE)

### INFORMÁCIE PRE UŽÍVATEĽOV O ZNEŠKODŇOVANÍ ELEKTRICKÝCH A ELEKTRONICKÝCH ZARIADENÍ

#### (DOMÁCNOSTI)



Symbol uvedený na výrobku alebo v sprievodnej dokumentácii označuje, že použité elektrické alebo elektronické výrobky sa nesmú likvidovať spolu s komunálnym odpadom. Aby ste mohli výrobok riadne zlikvidovať, odovzdajte ho na určených zberných miestach, kde bude bezplatne prijatý. Správna likvidácia tohto produktu pomôže zachovať cenné prírodné zdroje a pomôže predchádzať potenciálnym negatívnym vplyvom na životné prostredie a ľudské zdravie, ktoré by mohli byť výsledkom nesprávnej likvidácie odpadu. Ďalšie informácie vám poskytne miestny úrad alebo najbližšie odborné miesto. Nesprávna likvidácia tohto druhu odpadu môže mať za následok pokuty v súlade s vnútroštátnymi predpismi.