

GRIL S ELEKTRICKÝM ROŽNĚM
FERKEL

NÁVOD K OBSLUZE

(překlad původního návodu k obsluze)

AVEN[®]
BERG



CZ



VAROVÁNÍ!

Před prvním uvedením do provozu si prosím pozorně prostudujte tento návod k použití!

Tento návod dobře uschovejte a předejte jej každému dalšímu uživateli tak, aby byly tyto informace kdykoliv k dispozici!

Zanedbání a případné nedodržování bezpečnostních pokynů a instrukcí může způsobit vznik požáru případně těžká poranění osob!

Před použitím

Prostudujte si prosím pečlivě následující instrukce. Níže naleznete důležité informace a rady pro bezpečné použití a údržbu výrobku. Tento manuál uschovejte pro pozdější použití, případně poskytněte při zapůjčení výrobku třetí osobě. Výrobek může být použit pouze k níže specifikovaným účelům.

Dále grilovací jehlu používejte v souladu s návodem k obsluze k výrobku, resp. ke grilu ke kterému tento výrobek používáte a dodržujte veškeré bezpečnostní pokyny uvedené v příslušném návodu k obsluze, dále pak místními předpisy a vyhlášky o odpadech.

Symbyly a štítky na výrobku nebo použité v návodu

POZOR!

Před zahájením práce se dobře seznámte se všemi ovládacími elementy, zejména s funkcemi a činnosti. Informujte se případně u odborníka. Čtěte a dbejte na příslušný návod k obsluze přístroje!

POZOR!

Opatrně vybalte grilovací jehlu z obalového materiálu.

Obalový materiál, zejména plastové sáčky udržujte mimo dosah dětí! Hrozí nebezpečí udušení! Obalový materiál zlikvidujte vhodným způsobem!



VAROVÁNÍ!

Teplota přístupných částí a povrchů může být vysoká, pokud je spotřebič v činnosti!

Dbejte na to, abyste se nedotkli zahřátého povrchu víka, konstrukce nebo grilovací jehly!

Mohlo by dojít k popálení pokožky! Zamezte přístupu děti!

Při používání grilovací jehly vždy používejte rukavice. Nedotýkejte se horkých povrchů!

Tento spotřebič musí být umístován mimo dosah hořlavých materiálů!



Během provozu se spotřebičem kde je namontována grilovací jehla nepohybovat!

Spotřebič nepřenášejte ani s ním jinak nemanipulujte, pokud je právě grilovací jehla používána. Jakékoliv úpravy grilovací jehly nebo motoru mohou být nebezpečné. Uživatel výrobku nikdy nesmí zasahovat do zařízení a ani měnit nastavení výrobce!

Výrobek není určen k ovládní prostřednictvím programátoru, vnějšího časového spínače nebo dálkového ovládní!

Bezpečnostní pokyny

- ☞ Tento výrobek není určen pro komerční využití, je určen výhradně pro domácí grilování.
- ☞ Výrobek je určen pro venkovní použití nebo použití v domácnosti, přičemž je připojen do elektrické sítě nebo pomocí prodlužovacího kabelu. Zásuvka musí být umístěna uvnitř budovy tak, aby se zamezilo kontaktu el. vedení s vodou. Výrobek nikdy nevystavujte dešti, sněhu, stříkající vodě apod. Zamezte přístupu vlhkosti a chraňte před kontaktem s vodou!
- ☞ Výrobek nesmí být používán dětmi a mladistvými, dále osobami se sníženými fyzickými a smyslovými schopnostmi, případně osobami s mentální poruchou nebo nezkušenými osobami.
- ☞ Zamezte případnému nebezpečnému zacházení s výrobkem. Čištění a údržba výrobku nesmí být prováděna dětmi ani mladistvými. Ujistěte se, že děti nebo mladiství nemohou přijít do kontaktu s výrobkem, případně jeho elektrickým vedením. Děti si se spotřebičem nesmějí hrát! Spotřebič a jeho napájecí přívod udržujte mimo dosah dětí!
- ☞ Výrobek připojte do elektrické sítě, která je určena pro tento druh napětí a odpovídá všem bezpečnostním požadavkům a parametrům, které jsou uvedeny na štítku výrobce, pro bezpečné používání elektrických spotřebičů.
- ☞ Při používání výrobku nesmí být do zásuvky, do které je motor zapojen, připojen další spotřebič. Při používání prodlužovacích kabelů vždy používejte kabely od certifikovaného výrobce s kabelem uzemnění o průřezu min. 1mm² (proudové zatížení min. 10A).
- ☞ Prodlužovací kabel vždy umístěte tak, aby nedošlo k jeho poškození, vyvarujte se ostrým hranám, chůzi nebo zakopnutí o kabel, namáhání kabelu nebo tahání za kabel apod.
- ☞ Důrazně doporučujeme, aby byl spotřebič napájen přes proudový chránič (RCD), který splňuje požadované parametry a nepřesahuje 30 mA. Pro bližší informace se poraďte s odborným elektrikářem.
- ☞ Pro připojení motoru grilovací jehly do el. sítě používejte výhradně el. kabel od výrobce, který je součástí tohoto balení.
- ☞ Abyste zabránili případnému úrazu elektrickým proudem, neponořujte spotřebič ani jeho napájecí přívod do vody nebo jiné tekutiny.
- ☞ El. kabel musí být pravidelně kontrolován, zda nejeví známky poškození, v případě, že ano, není dovoleno grilovací jehlu s motorem používat.
- ☞ Dále výrobek nesmí být používán v následujících případech (motor musí být odpojen z el. sítě), když:
 - ☞ Jakákoli část výrobku, pláště motoru nebo el. vedení je poškozená,
 - ☞ Jsou viditelné jakékoli známky poškození výrobku,
 - ☞ Je podezření na špatnou funkci nebo závadu výrobku, popřípadě deformaci způsobenou pádem výrobku.
- ☞ Tento výrobek není určen pro připojení na dálkové ovládání nebo zásuvky s časovým ovládáním.
- ☞ Během používání výrobku je nutné motor odpojit z el. sítě v následujících případech:
 - ☞ Při poruše během používání výrobku,
 - ☞ Před prováděním čištění, údržby nebo přemisťování výrobku,
 - ☞ Po každém použití.

- ☞ Doporučujeme výrobek (motor) okamžitě odpojit z el. sítě, pokud nastanou jakékoli komplikace. Jednotlivé části výrobku a el. vedení je nutné kontrolovat pravidelně a před každým použitím.
- ☞ V případě, že je el. vedení (kabel) poškozeno, musí být nahrazeno pouze stejným náhradním dílem od výrobce, který bude k dostání u prodejce nebo servisního střediska výrobce tak, aby se zamezilo použití nesprávného náhradního dílu (kabelu, zástrčky, apod.). Výměnu smí provádět pouze kvalifikovaný elektrikář.
- ☞ Nikdy nepoužívejte výrobek v blízkosti vody (bazénů, apod.). Výrobek nikdy nevystavujte dešti a chraňte jej před kontaktem s vodou, sněhem nebo dalším přístupem vlhkosti.
- ☞ Nikdy gril s namontovanou grilovací jehlou neumísťujte na nepevněný, křehký, mokrý nebo nerovný povrch. Gril musí být vždy umístěn na teplu-odolném povrchu.
- ☞ Prodlužovací kabel (el. vedení) rozně musí být připojen tak, aby nedošlo k náhodnému kontaktu nebo zachycení vedení osobami v okolí.
- ☞ Ujistěte se, že je el. vedení (kabel) výrobku mimo dosah horkých částí grilu.
- ☞ Zamezte kontaktu el. vedení motoru s ostrými hranami nebo případnému skřípnutí vedení do dveří nebo oken apod.
- ☞ Motor grilu nikdy neumísťujte v přímé blízkosti horkých povrchů nebo zdrojů tepla jako jsou např. plynové nebo el. ohřívače nebo el. trouby. Tím zamezíte poškození motoru grilu.
- ☞ Doporučujeme použití nádoby na zachytávání přebytečného tuku, kterou umístíte pod grilovací jehlu.
- ☞ Před použitím výrobku se přesvědčte, že je správně sestaven a ukotven.
- ☞ Při provozu rozně musí být zajištěn dostatečný prostor pro cirkulaci vzduchu nad spotřebičem a po všech stranách spotřebiče. Spotřebič nepoužívejte v blízkosti hořlavého materiálu jako jsou záclony, závěsy, utěrky na nádobí apod. Minimální doporučená vzdálenost od hořlavých materiálů je 1 metr.
- ☞ Horké části grilu mohou dosahovat vysokých teplot, které mohou způsobit vážná zranění, na což je nutné pamatovat při používání grilu. Gril používejte v bezpečné vzdálenosti od hořlavých materiálů.
- ☞ Dbejte opatrnosti! Grilovací jehly a plochy grilu zůstávají velmi horké, ještě dlouho po vypnutí grilu. Pozor na popáleniny! Nedotýkejte se žádných horkých částí grilu a při manipulaci po použití dbejte zvýšené opatrnosti.
- ☞ Chraňte se před prskajícím tukem, olejem, horkou vodou a párou která může zasáhnout osoby v blízkosti grilu během grilování.
- ☞ Po použití gril s grilovací jehlou nenechávejte bez dozoru, dokud horké části grilu nevychladnou.
- ☞ Při grilování se nedotýkejte grilu ani grilovacích jehel (víka ani grilovací plochy), abyste zamezili riziku popálení.
- ☞ Tento výrobek je určen pro domácí použití, jako je např.:
- ☞ Na verandách, prostorách bezprostřední blízkosti domu,
- ☞ Výrobek může být použit pouze v souladu s předpisy uvedenými v tomto manuálu. Jakékoli jiné použití není výrobcem dovoleno a může způsobit poranění el. proudem s trvalými následky, požár nebo škody na majetku.
- ☞ Tento výrobek je určen výhradně pro přípravu pokrmů.
- ☞ Nikdy neodpojujte zástrčku grilu ze zásuvky, pokud máte mokré ruce nebo zatažením za kabel el. vedení.

- ☞ Výrobek nikdy nezdvíhejte, případně netahejte, pomocí kabelu el. vedení.
- ☞ Z bezpečnostních důvodů nepoužívejte jakékoli druhy nástavců na gril a další příslušenství, než které jsou předepsané/doporučené výrobcem.
- ☞ Před odpojením motoru z el. sítě, jej vždy nejprve vypněte.
- ☞ Grilovací jehlu po použití nechte vždy dostatečně vychladnout, než jej budete čistit, rozebírat nebo přemisťovat.
- ☞ Kabel el. vedení musí být vždy odpojen z el. sítě, než započnete údržbu/čištění a před dalším použitím musí být výrobek kompletně vysušen. Kabel nebo jiné části el. vedení nesmí být ponořeny pod vodu, či jinak vystaveny vlhkosti.
- ☞ Nikdy motor ani žádné jeho části nevystavujte vysoké teplotě (poblíž zdrojů tepla). Výrobek musí být vždy vypnutý, pokud se nepoužívá.
- ☞ Opravy el. částí tohoto grilu mohou být prováděny pouze kvalifikovaným elektrikářem. Neodborný zásah může způsobit značné škody nebo úrazy uživatelů grilu.
- ☞ Záruční podmínky nebudou plněny:
 - ☞ Pokud byl výrobek použit pro jiné účely, než které jsou předepsány výrobcem,
 - ☞ Pokud byla učiněna neodborná oprava nebo neodborný zásah do zařízení.
- ☞ Ve výše uvedených případech nebude požadavek zákazníka na plnění záručních podmínek akceptován.

Před prvním použitím grilovací jehly s motorem



- ☞ Přesvědčte se, že jednotlivé díly grilu neobsahují zbytky balicího materiálu a důkladně omyjte grilovací jehly a části rožně.
- ☞ **DŮLEŽITÉ:** před použitím důkladně osušte jednotlivé části grilu, zejména zásuvku a zástrčku el. vedení. Nikdy nemyjte a ani neponořujte části el. vedení a motoru ve vodní lázni.

VAROVÁNÍ: Vždy dbejte aby do jednotky motoru nikdy nevnikla voda!

Pokyny pro používání

VYVÁŽENÍ POTRAVIN NA JEHLE GRILU JEJICH SPRÁVNÉ NASAZENÍ PŘED GRILOVÁNÍM

Před započítím grilování je velice důležité zajistit, aby byly potraviny na jehlách grilu správně vyváženy a nasazeny. Nevyvážené potraviny mohou způsobit jejich spálení nebo nadměrné opečení na jedné straně. Některé druhy masa, např. drůbež, ryby nebo měkká masa, mohou při nesprávném vyvážení na grilovací jehle odpadnout během grilování. Uvolněné kusy potravin mohou dále způsobit zaseknutí grilu v důsledku zaklínění mezi grilem a grilovací jehlou, což způsobí zastavení motoru. Tento nadměrný tlak na motor může snížit provozní životnost motoru. Potraviny, které jsou správně umístěny a vyváženy na grilovací jehle budou stejnoměrně grilovány ze všech stran a budou tak lépe propečené a ogrilovány.

JAK ZKONTROLOVAT SPRÁVNÉ VYVÁŽENÍ POTRAVIN NA GRILOVACÍ JEHLE

Pečeně jsou nejjednodušším druhem potravin pro správné vyvážení vzhledem k jejich tvaru a struktuře.

Nejllepší řešení je potraviny správně vyvážit ještě před započítím grilování. Grilovací jehlu prostrčte skrz střední část pečeně/potraviny. Pro vyzkoušení správného vyvážení položte jeden konec grilovací jehly na hranu stolu, druhý konec položte na Vaši dlaň a pokuste se jehlou otočit za pečení. Pokud se pečeně stáčí na jednu stranu, opravte vyvážení pečeně na jehle. V případě potravin, které jsou pro vyvážení složité, může být použito protizávaží na grilovací jehle.

Při grilování drůbeže a stehenních pečení je doporučeno volné části uvázat k hlavnímu kusu pečeně. Stehna a křídla u drůbeže mohou při grilování odpadnout do ohně v důsledku změknutí. Pro zabránění spálení křidel a stehen je vhodné tyto části zakrýt např. alu-fólií (alobalem)

TEPELNÁ ÚPRAVA (GRILOVÁNÍ)

Většina potravin může být tepelně upravována nepřímým teplem (potraviny umístěné mezi dva vnější hořáky), s přiklopeným horním krytem grilu. Toto zamezí případnému vzplanutí a nadměrnému kouření v důsledku odkapávajícího tuku do ohně.

Pod grilovací jehlu vždy umístěte nádobku nebo tácek zachytávající přebytečný tuk. Zamezíte tak odkapávání tuku do ohně. Nahromaděný tuk se může vznítit a způsobit vážná zranění, případně znehodnocení připravovaných potravin nebo dokonce ke znehodnocení grilu! Pravidelně proto kontrolujte grilované potraviny v průběhu grilování.

Pokud je žádoucí, aby měly potraviny opálenou krustu, v takovém případě je přímé teplo žádoucí. Toto je doporučeno provádět v konečné fázi grilování cca 10-15 min s odklopeným horním krytem grilu.

Velice účinným nástrojem pro kontrolu správného grilování je měřič vnitřní teploty masa (není součástí dodávky). Měřicí jehlu pro zjištění vnitřní teploty vsuňte do středové části grilovaného masa - vyhněte se kostem. Doba přípravy pokrmu je ve většině případů podobná jako při přípravě v domácí troubě.

Údržba a čištění grilovací jehly s motorem

- ☞ Gril odpojte z el. sítě , vždy počkejte, dokud gril dostatečně nevychladne.
- ☞ Při čištění se motor nesmí nikdy ponořit do vody, a předtím, než se přístroj zapojí do napájecí sítě, musí být zástrčka suchá!
- ☞ Vyhňte se kontaktu kabelu nebo zástrčky s vodou nebo jinými kapalinami. Motor otřete lehce navlhčeným hadříkem. Před dalším používáním vše dobře osušte, zejména konektory. V opačném případě hrozí nebezpečí zasažení elektrickým proudem!
- ☞ Očistěte grilovací jehly a části jehly opláchnutím horkou vodou a otřením suchým hadrem.
- ☞ K čištění nepoužívejte drátěnky ani abrazivní čisticí prostředky, abyste zamezili poškození povrchu grilovací jehly.
- ☞ Nosný rám grilu otřete suchým hadrem. Skvrny od oleje mohou být odstraněny jemným čisticím prostředkem.



Při grilování používejte ochranné pracovní pomůcky, zejména ochranné rukavice aby nedošlo k popálení pokožky!

Při čištění grilovací desky nebo grilu dbejte zvýšené opatrnosti, abyste se nepopálili o horký povrch!

Během grilování kontrolujte naplnění nádoby na přebytečný tuk! Pokud dojde k jejímu naplnění vyprázdněte jej a nainstalujte zpět na své místo!

Uskladnění grilovací jehly s motorem

Grilovací jehlu s motorem uchovávejte v hygienicky nezávadném prostředí, pro delší uskladnění důkladně vysušte a zabalte do fólie, uskladněte na suchém, chráněném a čistém místě. Vždy se přesvědčte, že je grilovací jehla a její části dostatečně vychladlé! Výrobek vždy uskladněte v místě mimo dosah dětí!

Vždy dbejte, aby při uskladnění nedošlo k pádu nebo poškození výrobku!

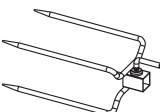


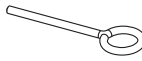

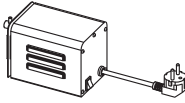
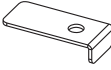


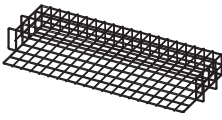

Technické údaje

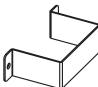
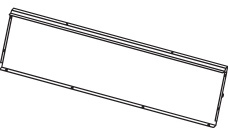

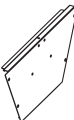
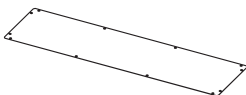
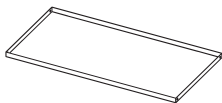

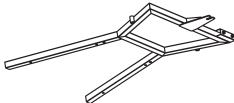

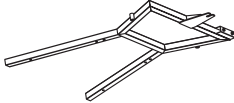
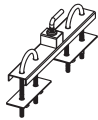
Typ motoru	MX-A40
Jmenovitý rozsah napětí	220~240 V
Jmenovitý kmitočet	50-60 Hz
Jmenovitý příkon	15 W
Třída ochrany	I
Stupeň krytí	IPX4
Maximální zatížení motoru	40 kg
Maximální zatížení grilovací jehly	30 kg

VAROVÁNÍ!

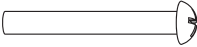
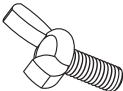
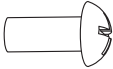

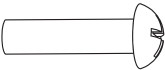
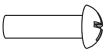

Nikdy nepřekračujte uvedené hodnoty zatížení, v opačném případě hrozí poškození výrobku, způsobení vážných zranění a ztráta záruky výrobku!

Seznam dílů

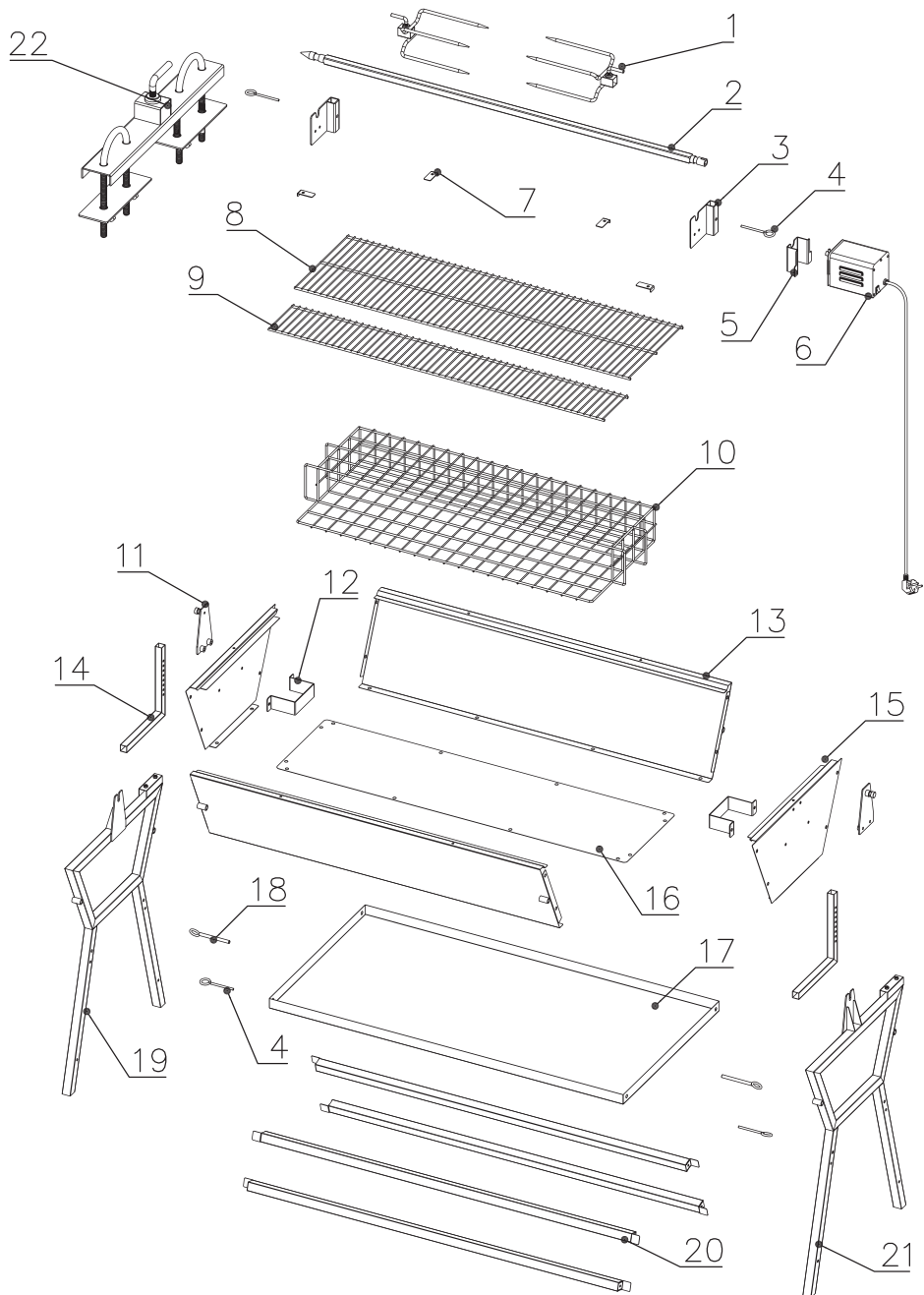
č.	název	počet
1		2
2		1
3		2
4		4
5		1
6		1
7		4
8		1
9		1
10		1
11		2

12		2
13		2
14		2
15		2
16		1
17		1
18		2
19		1
20		4
21		1
22		1

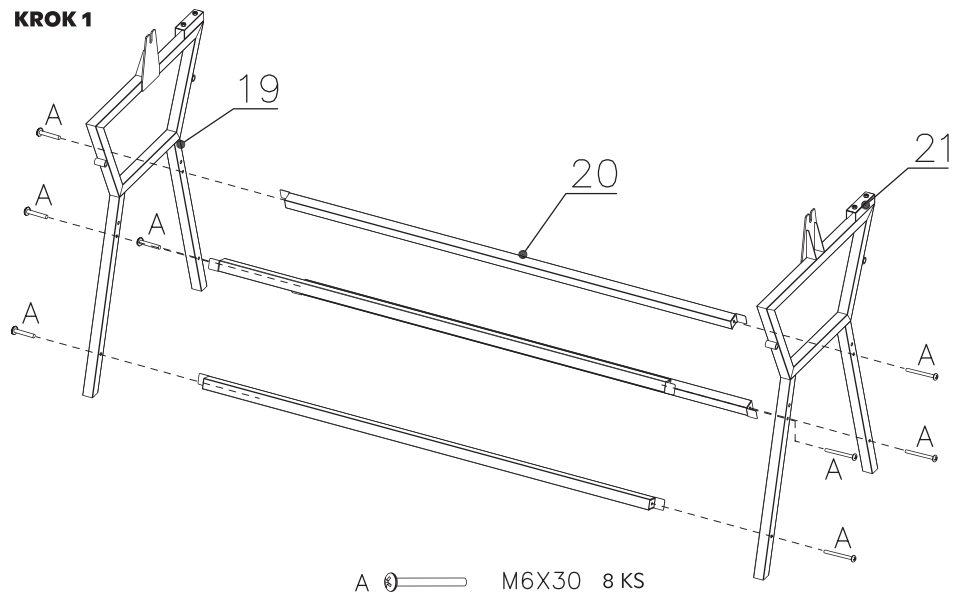
Seznam dílů

č.	popis	název	počet
A	(M6X30)		8
B	(M6X10)		8
C	(M8X10)		24
D	M8		28
E	(M8X20)		4
F	(M6X15)		2
G	M6		2

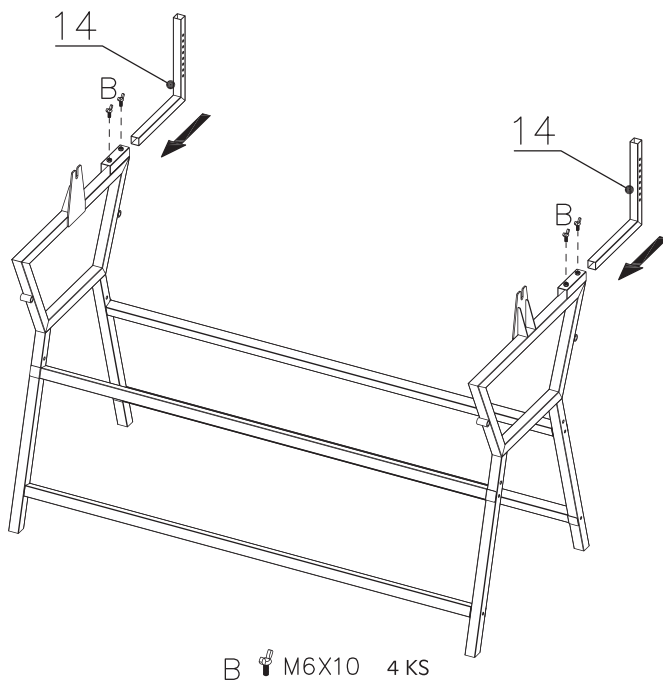
Montáž



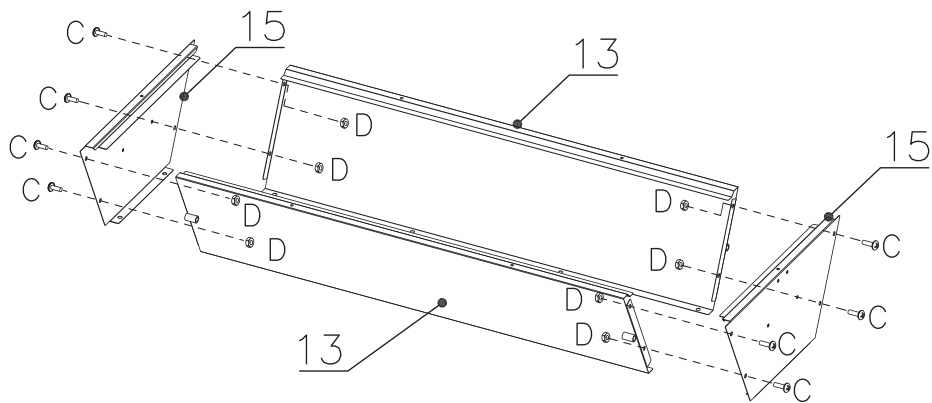
KROK 1





KROK 2

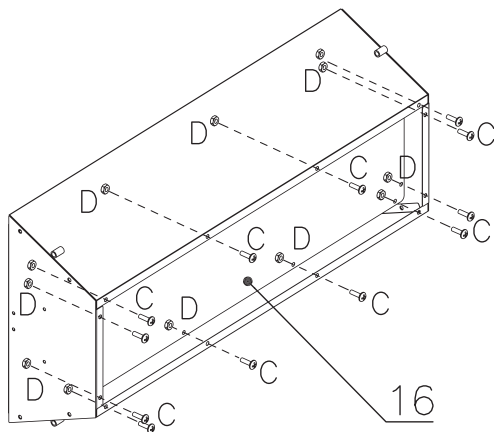


KROK 3



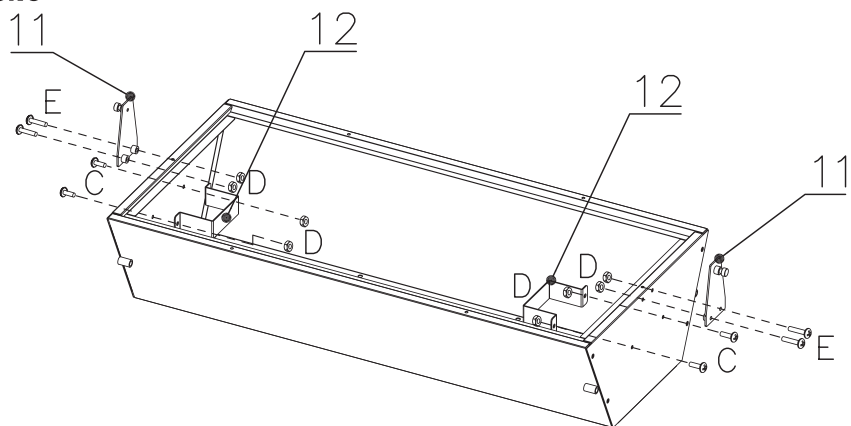
- C  M8X10 8 KS
D  M8 8 KS

KROK 4



- C  M8X10 12 KS
D  M8 12 KS

KROK 5

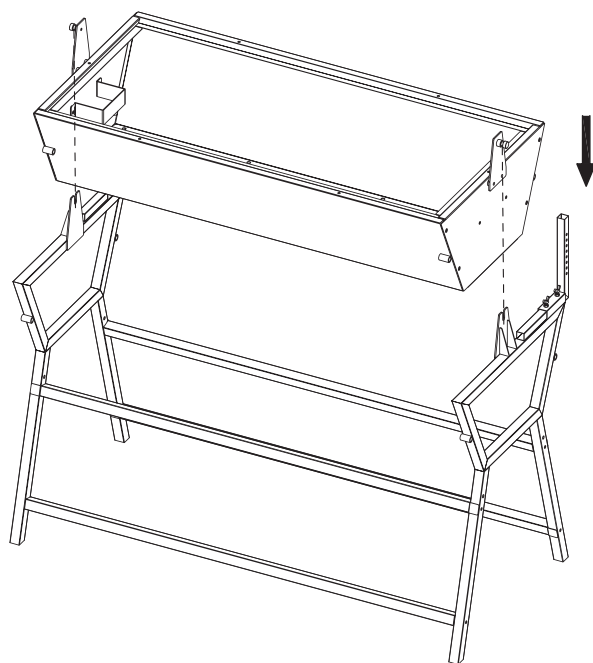


C  M8X10 4 KS

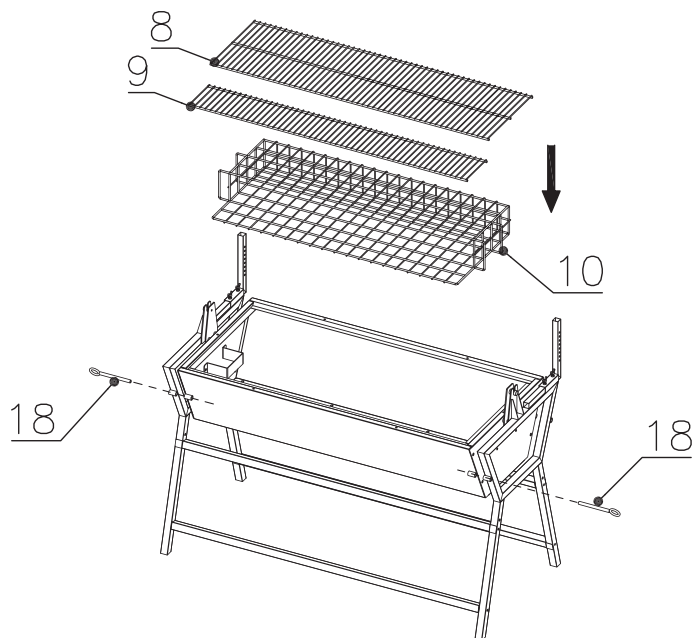
D  M8 8 KS

E  M8X20 4 KS

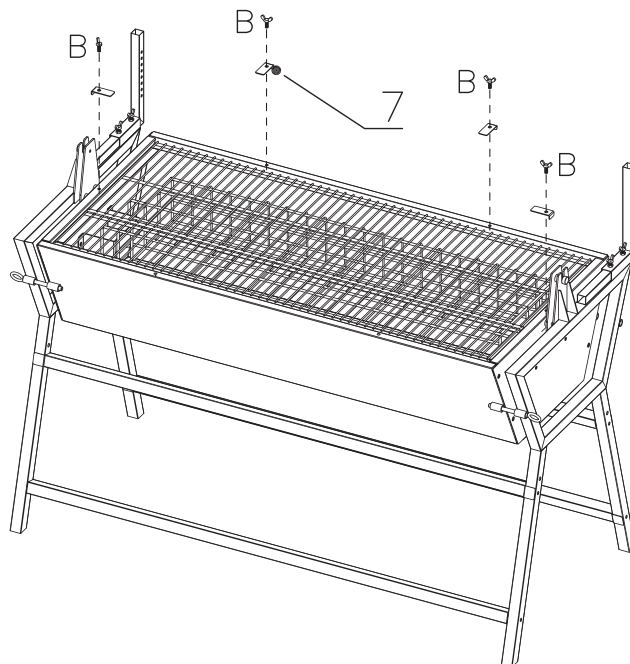
KROK 6



KROK 7

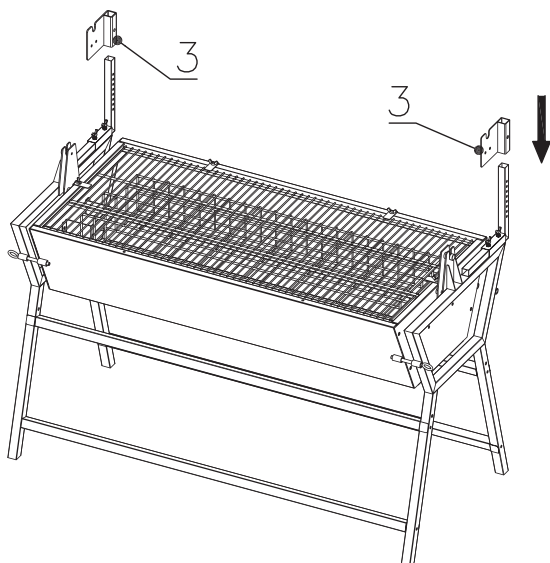


KROK 8

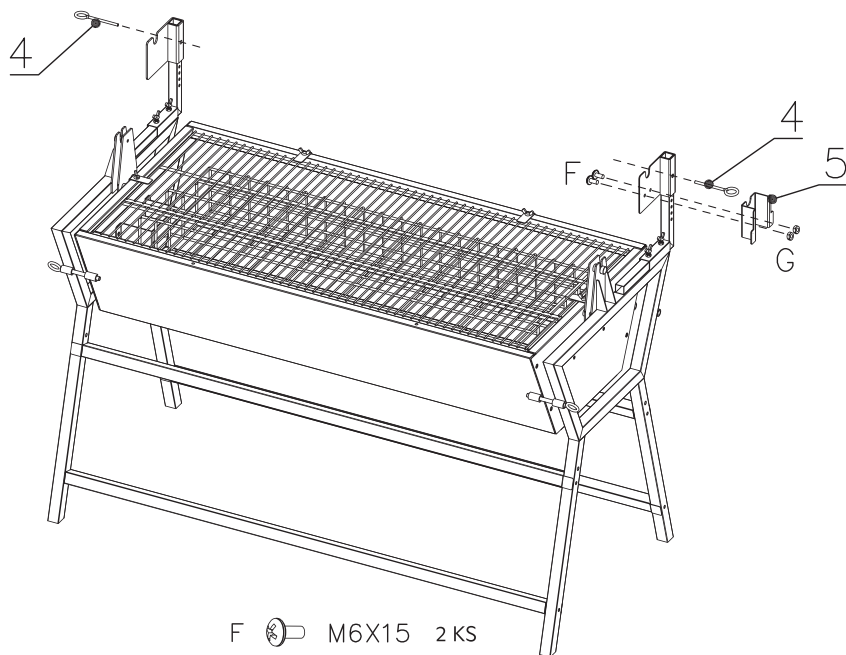


B  M6X10 4 KS

KROK 9

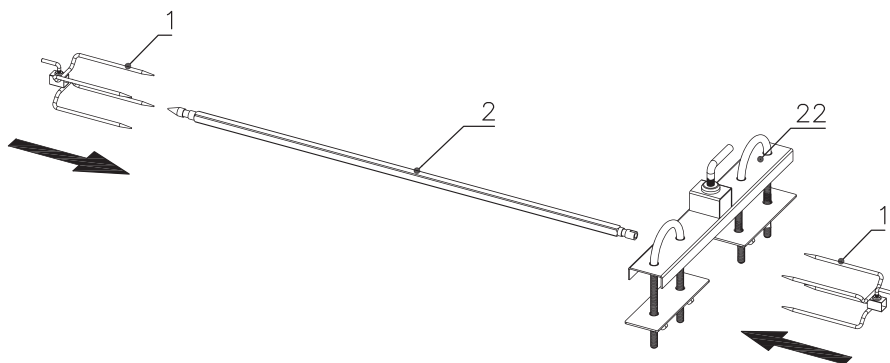


KROK 10

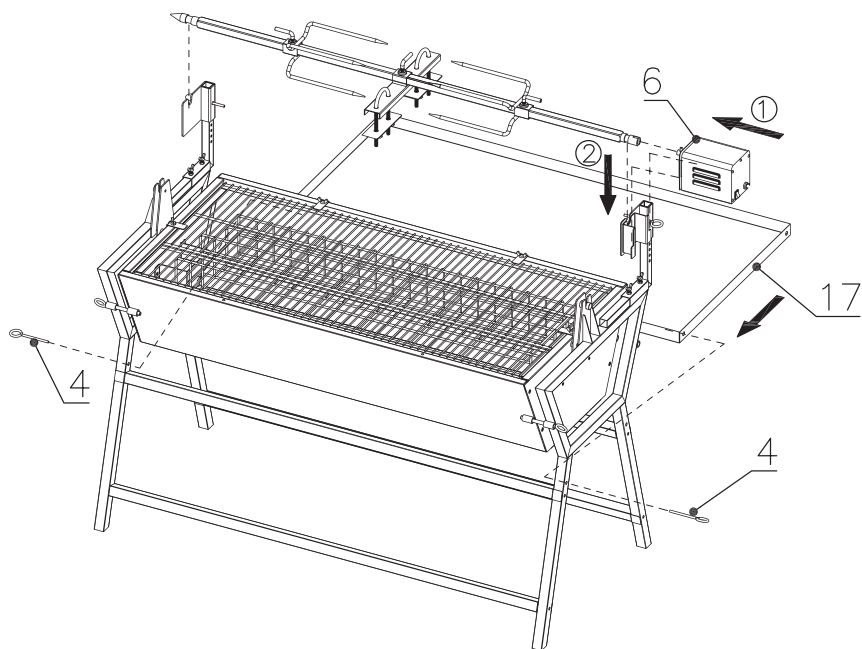


- F  M6X15 2 KS
G  M6 2 KS

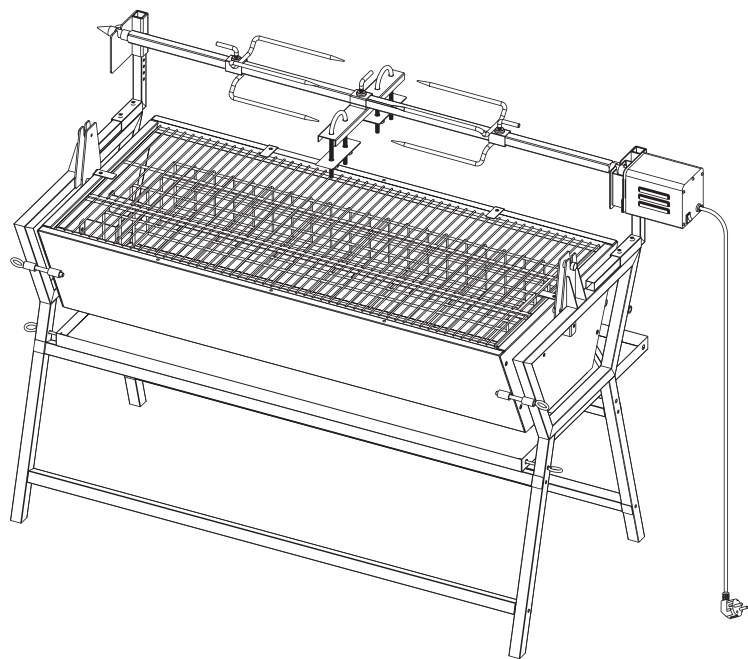
KROK 11



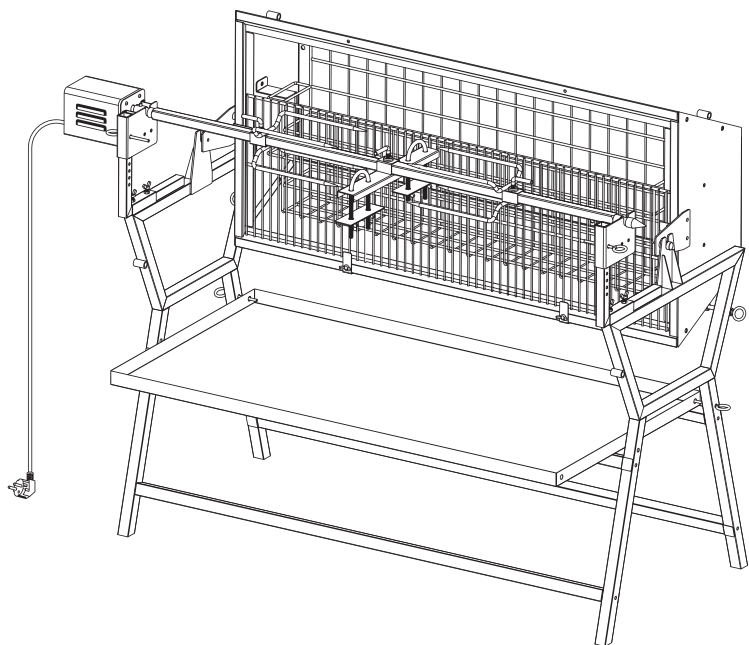
KROK 12



KROK 13



KROK 14



Kontaktní údaje a servis

Pokud nenaleznete řešení problému v této tabulce, kontaktujte autorizované servisní středisko, které Vám s problémem poradí, seznam servisních středisek najdete na www.avenberg.cz

- Internet: www.avenberg.cz
- E-mail: servis@avenberg.cz

Ochrana životního prostředí, zpracování odpadů



Spotřebiče, výrobky, příslušenství a obaly by měly být dodány k opětovnému zhodnocení nepoškozujícím životní prostředí do nejbližšího sběrného dvora.

Nevyhazujte použité výrobky, spotřebiče nebo zařízení do domovního odpadu!

Podle evropské směrnice WEEE (2002/96/ES) o starých elektrických a elektronických zařízeních a její implementace v národních zákonech musí být neupotřebitelné elektrospotřebiče odevzdány v místě koupě podobných spotřebičů, nebo v dostupných sběrných střediscích určených ke sběru a likvidaci elektrospotřebičů. Takto odevzdané elektrospotřebiče budou shromážděny, rozebrány a dodány k opětovnému zhodnocení nepoškozujícím životní prostředí. Výrobek splňuje požadavky dle směrnice RoHS (2011/65/EU).



Výrobek splňuje veškeré základní požadavky směrnic EU, které se na něj vztahují.

GRILL ELEKTROMOS FERDÍTÉSSEL
FERKEL

HASZNÁLATI UTASÍTÁS

(az eredeti használati utasítás fordítása)



HU

FIGYELEM!

Kérjük, hogy az első üzembe helyezés előtt figyelmesen olvassa el ezt a kézikönyvet!

Őrizze meg jól ezt a kézikönyvet, és adja át minden más felhasználónak, hogy ez az információ mindig rendelkezésre álljon!

A biztonsági utasítások és utasítások figyelmen kívül hagyása és esetleges be nem tartása tüzet vagy súlyos személyi sérülést okozhat!



Használat előtt

Kérjük, figyelmesen olvassa el a következő utasításokat. Az alábbiakban fontos információkat és tanácsokat talál a termék biztonságos használatához és karbantartásához. Kérjük, őrizze meg ezt a kézikönyvet későbbi használatra, vagy adja át harmadik félnek, amikor kölcsönadja a terméket. A termék csak az alább meghatározott célokra használható.

Ezen túlmenően a grilltűt a termék használati utasításának vagy annak a grillsütőnek megfelelően használja, amellyel a terméket használja, és tartsa be a vonatkozó használati utasításban szereplő összes biztonsági előírást, valamint a helyi előírásokat és hulladékrendeleteket.

A terméken található vagy a használati utasításban használt szimbólumok és címkék FIGYELMEZTETÉS!

A munka megkezdése előtt ismerje meg az összes kezelőszervet, különösen a funkciókat és a műveleteket. Szükség esetén forduljon szakemberhez. Olvassa el és tartsa be a vonatkozó kezelési utasításokat!

FIGYELMEZTETÉS!

Óvatosan csomagolja ki a grilltűt a csomagolóanyagból.

A csomagolóanyagot, különösen a műanyag zacskókat tartsa gyermekek számára elérhetetlen helyen! Fuldoklási veszély áll fenn! A csomagolóanyagot megfelelő módon ártalmatlanítsa!



FIGYELEM!

A készülék működése közben a hozzáférhető részek és felületek hőmérséklete magas lehet!

Vigyázzon, hogy ne érintse meg a fedél felhevített felületét, a szerkezetet vagy a grilltűt!

Bőrégési sérülések keletkezhetnek! Kerülje a gyermekek általi hozzáférést!

A grilltű használatakor mindig viseljen kesztyűt. Ne érintse meg a forró felületeket!

Ezt a készüléket éghető anyagoktól távol kell elhelyezni!

Ne mozgassa a készüléket, ahol a grilltű van felszerelve működés közben!

Ne hordozza vagy más módon kezelje a készüléket, amikor a grilltű használatban van. A grilltű vagy a motor bármilyen módosítása veszélyes lehet. A termék felhasználója soha nem babrálhatja a készüléket, és nem változtathatja meg a gyártó által megadott beállításokat!

A terméket nem szabad programozóval, külső időzítővel vagy távirányítóval működtetni!



Biztonsági utasítások

- ☞ Ezt a terméket nem kereskedelmi felhasználásra szánják, kizárólag otthoni grillezésre.
- ☞ A termék kültéri vagy háztartási használatra készült, és a hálózatra vagy hosszabbító vezetékkel csatlakoztatható. A konnektornak beltérben kell lennie, hogy elkerülje az elektromos hálózattal való érintkezést. víz. Soha ne tegye ki a terméket esőnek, hónak, fröccsenő víznek stb. Kerülje a nedvességhez való hozzáférést, és védje a vízzel való érintkezéstől!
- ☞ A terméket nem használhatják gyermekek és kiskorúak, csökkent fizikai és érzékszervi képességekkel rendelkező személyek, illetve mentális zavarokkal küzdő vagy tapasztalatlan személyek. Kerülje a termék veszélyes kezelését. A termék tisztítását és karbantartását nem végezhetik gyermekek vagy kiskorúak. Gondoskodjon arról, hogy gyermekek vagy kiskorúak ne érintkezhessenek a termékkel vagy annak elektromos vezetőkeivel. Gyermekek nem játszhatnak a készülékkel! Tartsa a készüléket és a tápegységet gyermekek számára elérhetetlen helyen!
- ☞ A terméket olyan hálózati tápegységhez csatlakoztassa, amelyet erre a feszültségtípusra terveztek, és amely megfelel az elektromos készülékek biztonságos használatára vonatkozó, a gyártó címkéjén feltüntetett összes biztonsági követelménynek és paraméternek.
- ☞ A termék használata során nem szabad más készüléket csatlakoztatni ahhoz az aljzathoz, amelybe a motor be van dugva. Hosszabbító kábelek használatakor mindig tanúsított gyártó által gyártott, legalább 1 mm² -es földelő kábelt használjon (legalább 10A áramerterhelés).
- ☞ A hosszabbító kábelt mindig úgy helyezze el, hogy elkerülje a kábel sérülését, kerülje az éles éleket, a kábelen való járkálást vagy botlást, a kábel megerőltetését vagy a kábel meghúzását stb.
- ☞ Nyomatékosan javasoljuk, hogy a készüléket olyan megszakító áramforráson keresztül tápláljuk, amely megfelel az előírt paramétereknek, és nem haladja meg a 30 mA értéket. További információkért forduljon szakképzett villanyszerelőhöz.
- ☞ A grilltű motorjának elektromos hálózatra való csatlakoztatása. Kizárólag a csomagban mellékelt gyártói tápkábelt használja.
- ☞ Az esetleges áramütés elkerülése érdekében ne merítse a készüléket vagy annak tápegységét vízbe vagy más folyadékba.
- ☞ A tápkábelt rendszeresen ellenőrizni kell, hogy nincs-e rajta sérülés, ha igen, a grilltűt és a motort nem szabad használni.
- ☞ Továbbá a terméket nem szabad használni az alábbi esetekben (a motort le kell választani a hálózatról), ha:
 - ☞ A termék bármely része, a motorház vagy az elektromosság. kábelezés sérült,
 - ☞ A terméken sérülés bármilyen jele látható,
 - ☞ A termék meghibásodásának vagy hibájának gyanúja merül fel, vagy a termék leesése által okozott deformáció.
- ☞ Ez a termék nem alkalmas távvezérlő vagy idővezérlő aljzathoz való csatlakoztatásra.
- ☞ A motort használat közben le kell választani a tápegységről. A motort a következő esetekben kell leválasztani a hálózatról:
 - ☞ A termék használata során fellépő meghibásodás esetén,
 - ☞ A tisztítás, karbantartás vagy a termék mozgatása előtt,
 - ☞ Minden egyes használat után.

- ☞ Javasoljuk, hogy azonnal válassza le a terméket (motort) az áramforrásról. Ha bármilyen komplikáció lépne fel. A termék egyes részei és az elektromos motor nincsenek összekötve. A termék egyes részeit és a vezetékeket rendszeresen és minden használat előtt ellenőrizni kell.
- ☞ Az elektromos rendszer sérülése esetén az elektromos rendszert ellenőrizni kell. A kábelezést (kábel) csak a gyártó azonos pótalkatrészével szabad kicserélni, amely a kereskedőnél vagy a gyártó szervizközpontjában kapható, hogy elkerülhető legyen a nem megfelelő pótalkatrész (kábel, dugó stb.) használata. A cserét csak szakképzett villanyszerelő végezheti.
- ☞ Soha ne használja a terméket víz közelében (úszómedencék stb.). Soha ne tegye ki a terméket esőnek, és védje a vízzel, hóval vagy más nedvességgel való érintkezéstől.
- ☞ Soha ne helyezze a grillt a grilltűvel felszerelve burkolatlan, törékeny, nedves vagy egyenetlen felületre. A grillt mindig hőálló felületre kell helyezni.
- ☞ A grill hosszabítókábelét (elektromos vezetékét) úgy kell csatlakoztatni, hogy a közelben tartózkodó személyek véletlenül ne érintkezzenek a vezetékkel, illetve ne akadjanak bele a vezetékbe.
- ☞ Győződjön meg arról, hogy az elektromos vezeték csatlakoztatva van a tápegységhez. A termék vezetéke (kábel) ne legyen elérhető közelségben a grill forró részeihez.
- ☞ Kerülje az elektromos berendezéssel való érintkezést. motor vezetékait éles éllel vagy a vezeték esetleges becsípődését ajtóknban, ablakokban stb.
- ☞ Soha ne helyezze a grill motorját forró felületek vagy hőforrások, például gáz vagy elektromos áram közvetlen közelébe. fűtőtestek vagy elektromos sütők közelében. Ez megakadályozza a grillmotor károsodását.
- ☞ A felesleges zsír felfogására egy edény használatát javasoljuk, amelyet a grilltű alá kell helyezni.
- ☞ A termék használata előtt győződjön meg arról, hogy az megfelelően össze van szerelve és rögzítve.
- ☞ A grill működtetésekor elegendő helyet kell biztosítani a készülék fölött és a készülék minden oldalán a levegő keringéséhez. Ne használja a készüléket éghető anyagok, például függönyök, drapériák, mosogatórongyok stb. közelében. Az éghető anyagoktól való minimálisan ajánlott távolság 1 méter.
- ☞ A grill forró részei magas hőmérsékletet érhetnek el, ami súlyos sérüléseket okozhat, ezért a grill használatakor ezt nem szabad elfelejteni. Használja a grillsütőt éghető anyagoktól biztonságos távolságban.
- ☞ Vigyázzon! A grilltűk és a grillfelületek a grill kikapcsolása után még sokáig nagyon forróak maradnak. Óvakodjon az égési sérülésektől! Ne érintse meg a grill forró részeit, és használat után fokozott óvatossággal bánjon vele.
- ☞ Védkezzen a siftergő zsírtól, olajtól, forró víztől és gőzöktől, amelyek a grillezés során a grill közelében tartózkodó személyeket érhetik.
- ☞ Használat után ne hagyja felügyelet nélkül a grillt és a grilltűt, amíg a grill forró részei le nem hűlnek.
- ☞ Grillezés közben ne érintse meg a grillt vagy a grilltűt (fedelelet vagy grillfelületet), hogy elkerülje az égési sérülések veszélyét.
- ☞ Ezt a terméket háztartási használatra szánjuk, pl:
- ☞ A tornácokon, a ház közvetlen közelében lévő területeken,
- ☞ A terméket csak a jelen kézikönyvben meghatározott előírásoknak megfelelően szabad használni. Minden más használatot a gyártó nem engedélyez, és tartós áramütést, tüzet vagy anyagi kárt okozhat.
- ☞ Ez a termék kizárólag ételkészítésre szolgál.
- ☞ Soha ne húzza ki a grillsütő dugóját a konnektorból, ha nedves a keze, vagy ha a tápkábelt húzza. A grillt a vezetékeket érintve kell bedugni a grillbe.

- ☞ Soha ne emelje vagy húzza a terméket a tápkábel segítségével. Ne húzza vagy húzza a kábelt.
- ☞ Biztonsági okokból ne használjon a gyártó által előírt/ajánlottaktól eltérő típusú grill tartozékokat és kiegészítőket.
- ☞ Mielőtt leválasztja a motort a hálózatról. Először mindig kapcsolja ki a készüléket.
- ☞ Használat után mindig hagyja a grilltűt kellőképpen kihűlni, mielőtt megtisztítja, szétszereli vagy elmozdítja.
- ☞ Az elektromos kábelt a grilltűhöz kell csatlakoztatni. Az elektromos kábelt mindig le kell választani a hálózatról. A karbantartás/tisztítás megkezdése előtt a grillt a hálózatra kell csatlakoztatni, és a további használat előtt a terméket teljesen meg kell szárítani. A kábelt vagy az elektromos rendszer egyéb részeit meg kell tisztítani. vezetékeket nem szabad víz alá meríteni vagy más módon nedvességnek kiténni.
- ☞ Soha ne tegye ki a motort vagy annak bármely alkatrészét magas hőmérsékletnek (hőforrások közelében). A terméket használaton kívül mindig ki kell kapcsolni.
- ☞ A grill elektromos alkatrészeinek javítását csak szakképzett villanyszerelő végezheti. A szakszerűtlen beavatkozás jelentős károkat vagy sérüléseket okozhat a grill használóinak.
- ☞ A garanciális feltételek nem kerülnek betartásra:
 - ☞ Ha a terméket a gyártó által előírtaktól eltérő célra használták,
 - ☞ Ha a berendezésen szakszerűtlen javítást vagy babrálást végeztek.
- ☞ A fenti esetekben az ügyfélnek a jótállási feltételek teljesítésére vonatkozó kérelme nem fogadható el.

A motoros grilltű első használatba vétele előtt



Győződjön meg arról, hogy a grill egyes részei mentesek a csomagolóanyagtól, és alaposan mossa el a grilltűket és a grill részeit.

FONTOS: Használat előtt alaposan szárítsa meg a grill egyes részeit, különösen a csatlakozót és a dugót. A grillt alaposan meg kell tisztítani, beleértve a vezetékeket is. Soha ne mossa vagy merítse a grill elektromos részeit. Ne merítse a vezetékeket és a motort vízfürdőbe.

FIGYELMEZTETÉS: Mindig ügyeljen arra, hogy a motoregységbe soha ne kerüljön víz!

Használati utasítás

AZ ÉTELEK KIEGYENSÚLYOZÁSA A GRILLTŰRE, HOGY A GRILLEZÉS ELŐTT BIZTOSÍTSA ANNAK MEGFELEŐ HELYÉT.

Nagyon fontos, hogy a grillezés megkezdése előtt meggyőződjön arról, hogy az étel a grilltűkön megfelelően kiegyensúlyozott és elhelyezett. A kiegyensúlyozatlan ételek miatt az egyik oldalukon megéghetnek vagy túlsülhetnek. Egyes húсок, például baromfi, hal vagy zsenge húсок grillezés közben leeshetnek a grillről, ha nem megfelelően vannak kiegyensúlyozva a grilltűkön. A laza ételdarabok a grilltű és a grilltű közé ékelődve a grill elakadását is okozhatják, ami a motor leállítását eredményezi. Ez a motorra nehezedő túlzott nyomás csökkentheti a motor élettartamát. A grilltűn megfelelően elhelyezett és kiegyensúlyozott ételek minden oldalról egyenletesen fognak grilleződni, és jobban átsülnek és grilleződnek.

HOGYAN ELLENŐRIZZE AZ ÉTEL MEGFELEŐ EGYENSÚLYÁT A GRILLTŰN

A sülték a legkönnyebben kiegyensúlyozható ételtípusok, amelyek alakjuk és textúrájuk miatt a legkönnyebben kiegyensúlyozhatók.

A legjobb megoldás, ha a grillezés megkezdése előtt megfelelően kiegyensúlyozza az ételt. Szúrja át a grilltűt a sült/étel közepén. A megfelelő egyensúly teszteléséhez helyezze a grilltűt egyik végét az asztal szélére, a másik végét helyezze a tenyerébe, és próbálja meg a tűt a sült mögé forgatni. Ha a pecsenye az egyik oldalra fordul, korrigálja a pecsenye egyensúlyát a tűn. A nehezen egyensúlyozható ételek esetében a grilltűre helyezett ellensúlyt használhat.

Baromfi és combsülték grillezésekor ajánlatos a laza részeket a fődarabhoz kötni. A szárnyasok combjai és szárnyai grillezés során a megpuhulás miatt a tűzbe eshetnek. A szárnyak és combok megégésének megakadályozása érdekében célszerű ezeket a részeket például alumíniumfóliával (fóliával) letakarni.

HÓKEZELÉS (GRILLEZÉS)

A legtöbb étel indirekt hővel (két külső égő közé helyezett étel), a grill felső fedelét lefedve süthető. Ez megakadályozza a tűzbe csöpögő zsírból eredő esetleges fellángolást és túlzott füstölést.

Mindig helyezzen egy edényt vagy tálcát a grilltű alá a felesleges zsír felfogására. Ez megakadályozza, hogy a zsír a tűzbe csöpögjön. A felgyülemllett zsír meggyulladhat, és súlyos sérülést vagy akár a grill károsodását is okozhatja! Ezért a grillezés során rendszeresen ellenőrizze a grillezett ételt.

Ha kívánatos, hogy az ételnek barnás kérge legyen, ebben az esetben a közvetlen hőkezelés kívánatos. Ezt a grillezés utolsó szakaszában, kb. 10-15 perccel ajánlott elvégezni a grill felső fedelét levéve.

A grill megfelelő sütésének ellenőrzésére nagyon hatékony eszköz a hús belső hőmérsékletének mérése (nem tartozék). A belső hőmérséklet ellenőrzéséhez szúrja a mérőtűt a grillezett hús közepébe - kerülje a csontokat. A legtöbb esetben a sütési idő hasonló az otthoni sütőéhez.

A motoros grillezőtű karbantartása és tisztítása

- ☞ Húzza ki a grillt a tápegységből. Mindig várja meg, amíg a grill kellőképpen lehül.
- ☞ Tisztításkor a motort soha nem szabad vízbe meríteni, és a dugónak száraznak kell lennie, mielőtt a készüléket a hálózatra csatlakoztatná!
- ☞ Kerülje a vezeték vagy a dugó érintkezését vízzel vagy más folyadékkal. A motort enyhén megnedvesített ruhával törölje át. A további használat előtt mindent jól szárítson meg, különösen a csatlakozókat. Ellenkező esetben fennáll az áramütés veszélye!
- ☞ Tisztítsa meg a grilltűket és a tűs részeket forró vízzel történő öblítéssel és száraz ruhával történő áttöréssel.
- ☞ Ne használjon drótrongyot vagy súrolószeres tisztítószerkeket a tisztításhoz, hogy elkerülje a grilltű felületének sérülését.
- ☞ Törölje át a grilltartókeretet száraz ruhával. Az olajfoltok enyhe tisztítószerszel eltávolíthatók.



Grillezéskor viseljen védőfelszerelést, különösen kesztyűt, hogy elkerülje a bőr megégését!

A grilllap vagy a grillsütő tisztításakor fokozott óvatossággal járjon el, nehogy megégesse magát a forró felületen!

Grillezés közben ellenőrizze, hogy a felesleges zsírtartály tele van-e! Ha megtelt, ürítse ki, és szerelje vissza a helyére!

A motoros grillezőtű tárolása

A motorral ellátott grillezőtűt higiénikus környezetben tárolja, alaposan szárítsa meg és hosszabb tárolás esetén csomagolja fóliába, száraz, védett és tiszta helyen tárolja. Mindig ügyeljen arra, hogy a grillezőtű és alkatrészei kellően hűvösek legyenek! A terméket mindig gyermekek számára elérhetetlen helyen tárolja!

Mindig ügyeljen arra, hogy a termék a tárolás során ne essen le és ne sérüljön meg!

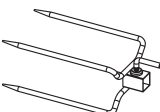


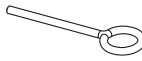

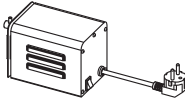
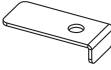


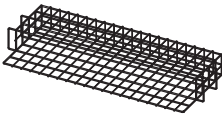

Technikai adatok

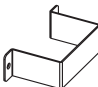
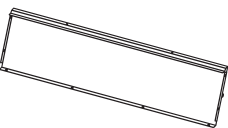

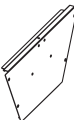
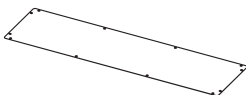
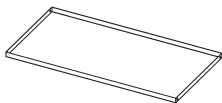

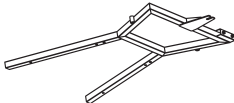

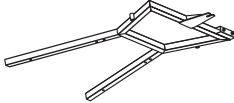
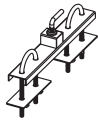
Motor típusa	MX-A40
Névleges feszültségtartomány	220~240 V
Névleges frekvencia	50-60 Hz
Névleges bemeneti teljesítmény	15 W
Védelmi osztály	I
Védelmi fokozat	IPX4
Maximális motorterhelés	40 kg
Maximális grilltű-terhelés	30 kg

FIGYELEM!

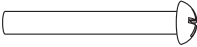
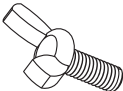
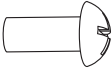

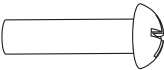
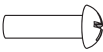

Soha ne lépje túl a megadott terhelési értékeket, különben a termék károsodhat, súlyos sérülést okozhat, és a termék garanciája érvényét veszti!

Az alkatrészek jegyzéke

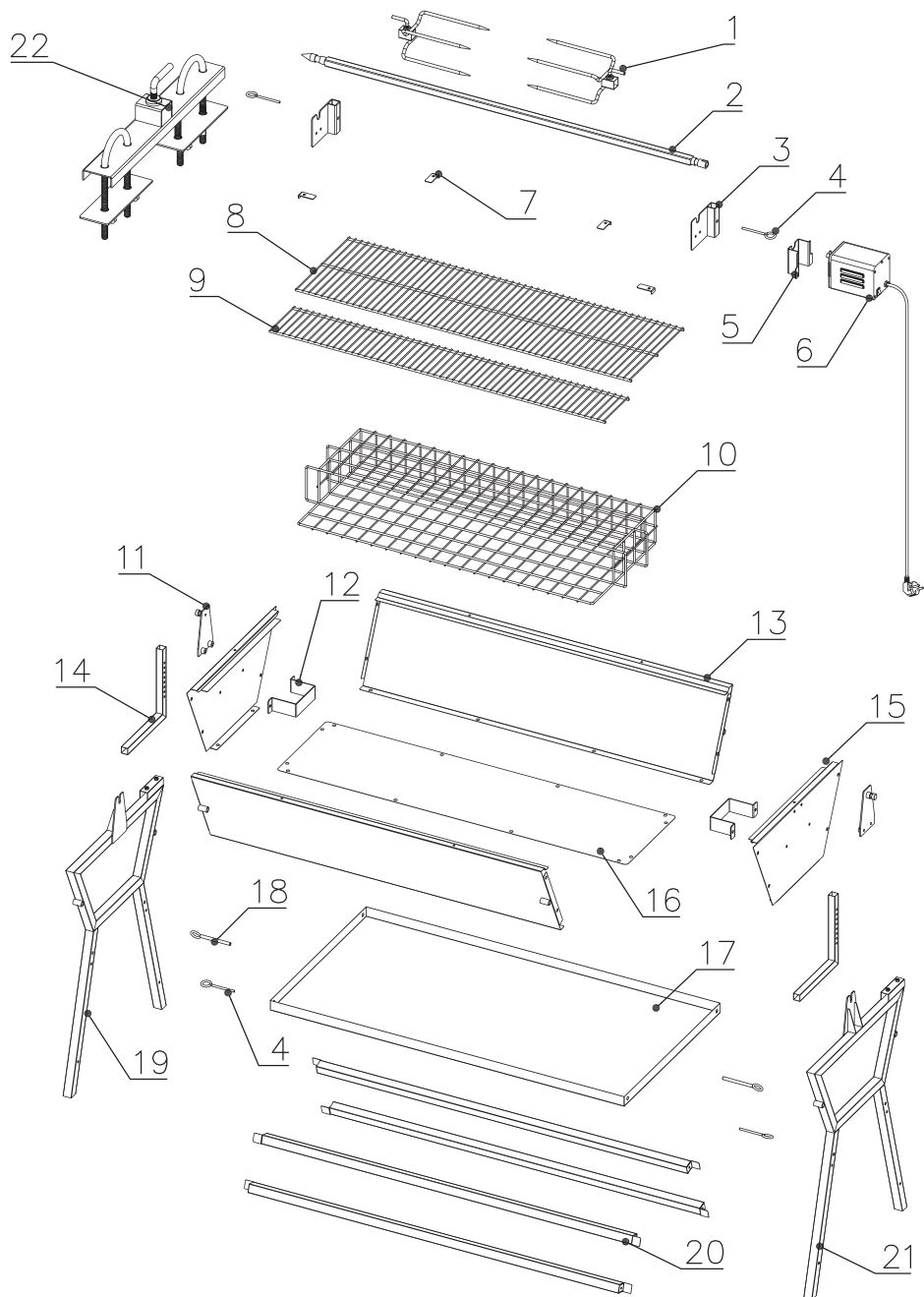
Cím	Kép	szám
1		2
2		1
3		2
4		4
5		1
6		1
7		4
8		1
9		1
10		1
11		2

12		2
13		2
14		2
15		2
16		1
17		1
18		2
19		1
20		4
21		1
22		1

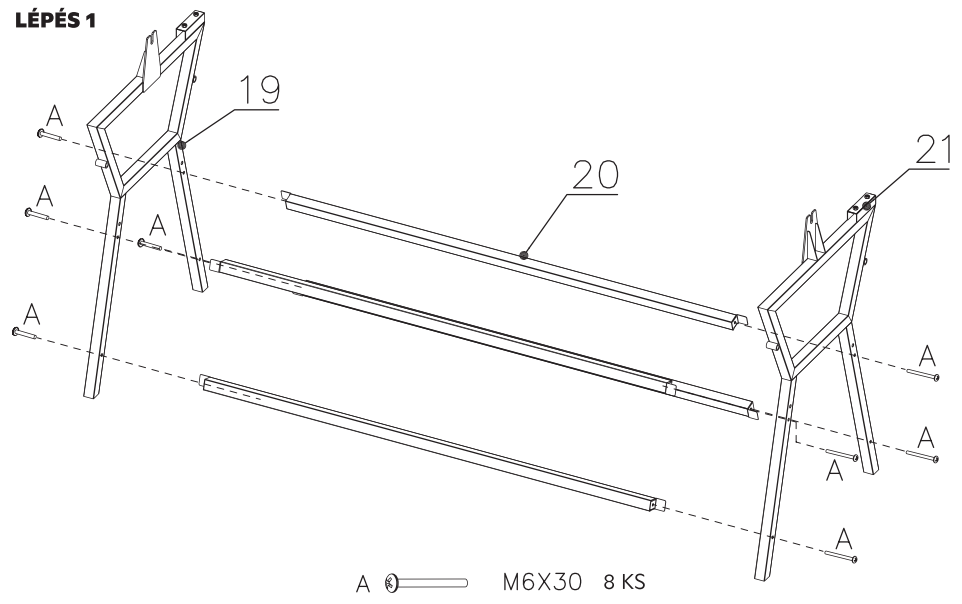
Az alkatrészek jegyzéke

Cím	Leírás	Kép	szám
A	(M6X30)		8
B	(M6X10)		8
C	(M8X10)		24
D	M8		28
E	(M8X20)		4
F	(M6X15)		2
G	M6		2

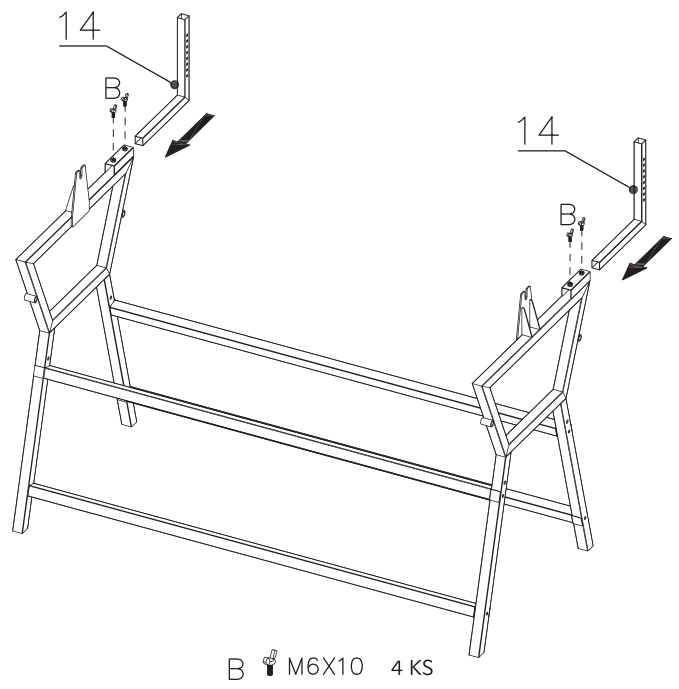
Összeszerelés



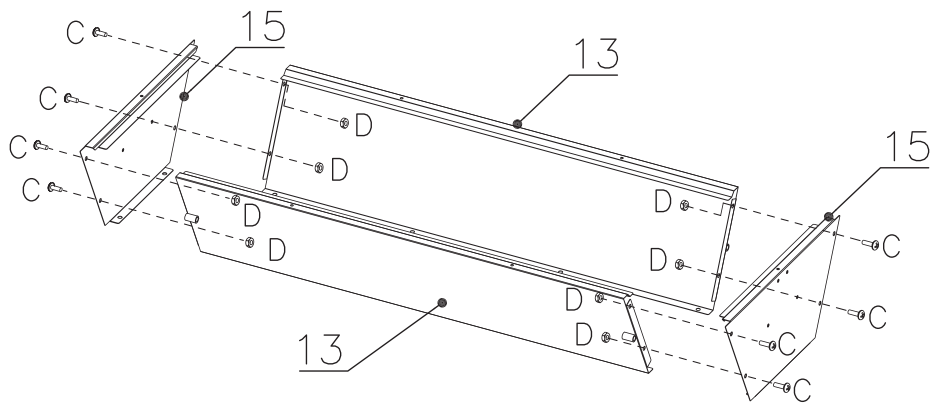
LÉPÉS 1





LÉPÉS 2

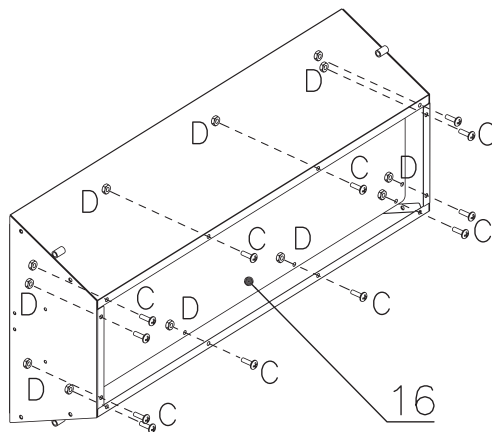


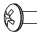

LÉPÉS 3



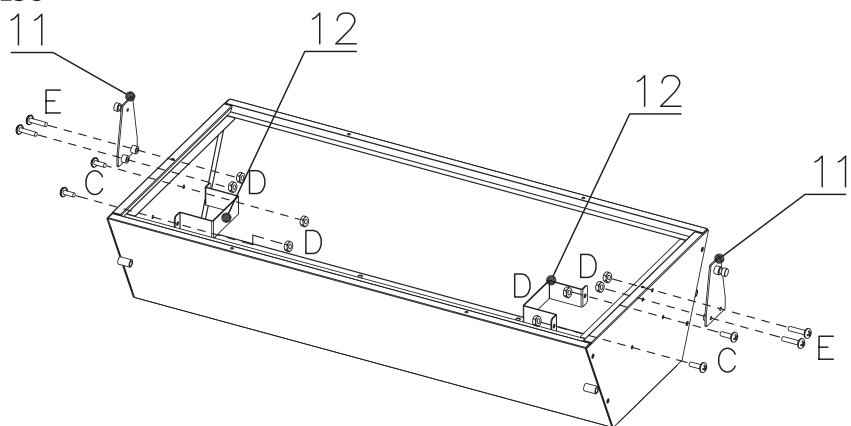
- C  M8X10 8 KS
D  M8 8 KS

LÉPÉS 4



- C  M8X10 12 KS
D  M8 12 KS

LÉPÉS 5

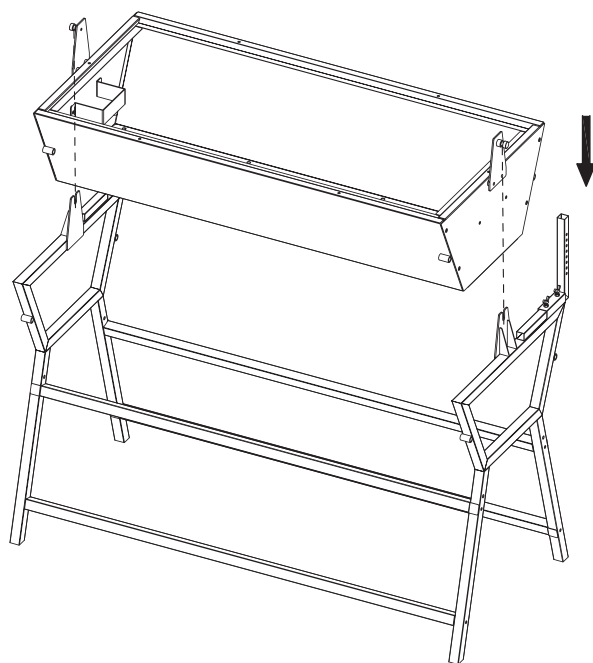


C  M8X10 4 KS

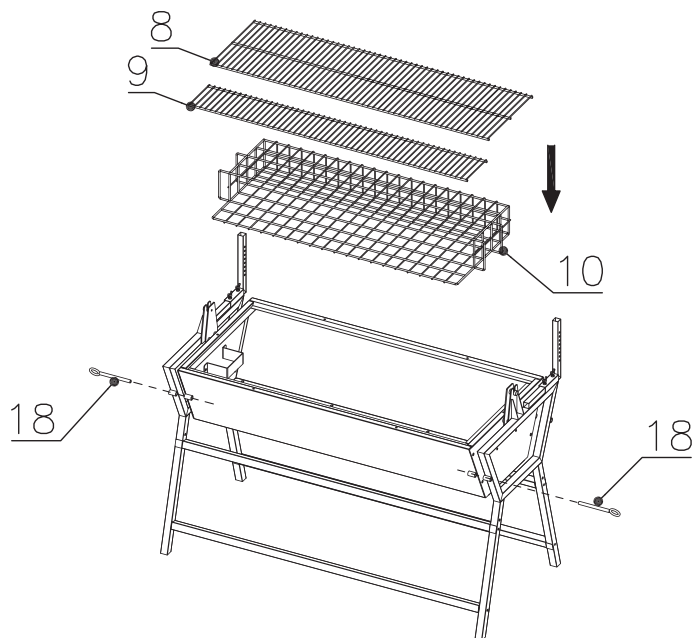
D  M8 8 KS

E  M8X20 4 KS

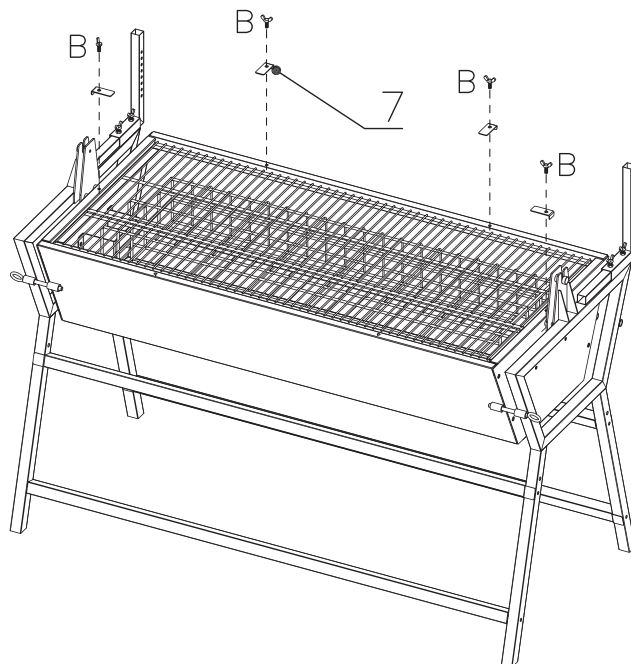
LÉPÉS 6



LÉPÉS 7

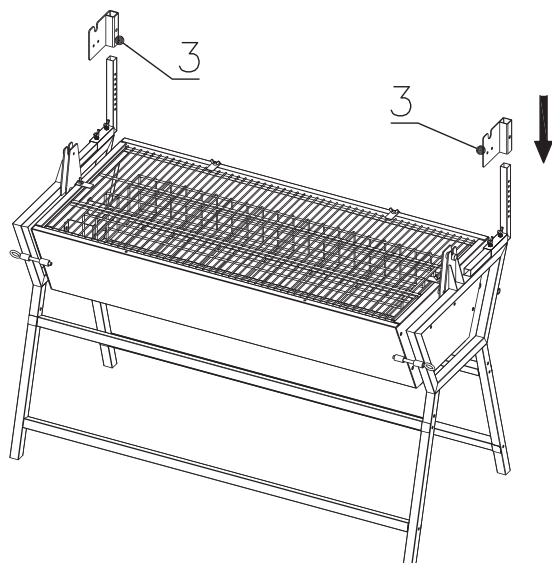


LÉPÉS 8

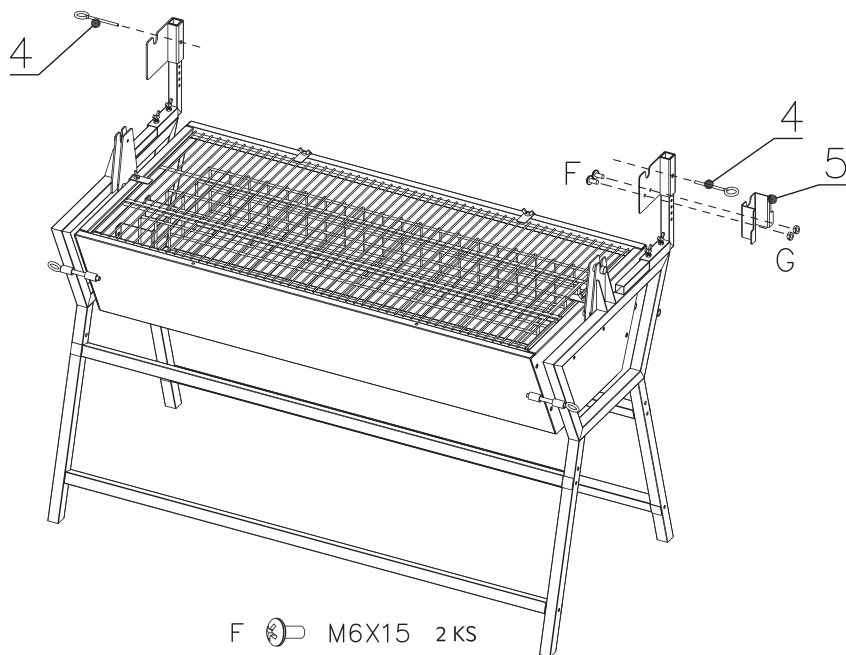


B  M6X10 4 KS

LÉPÉS 9

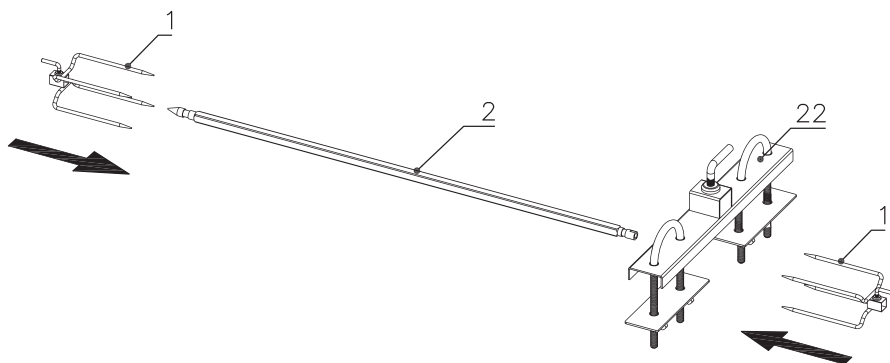


LÉPÉS 10

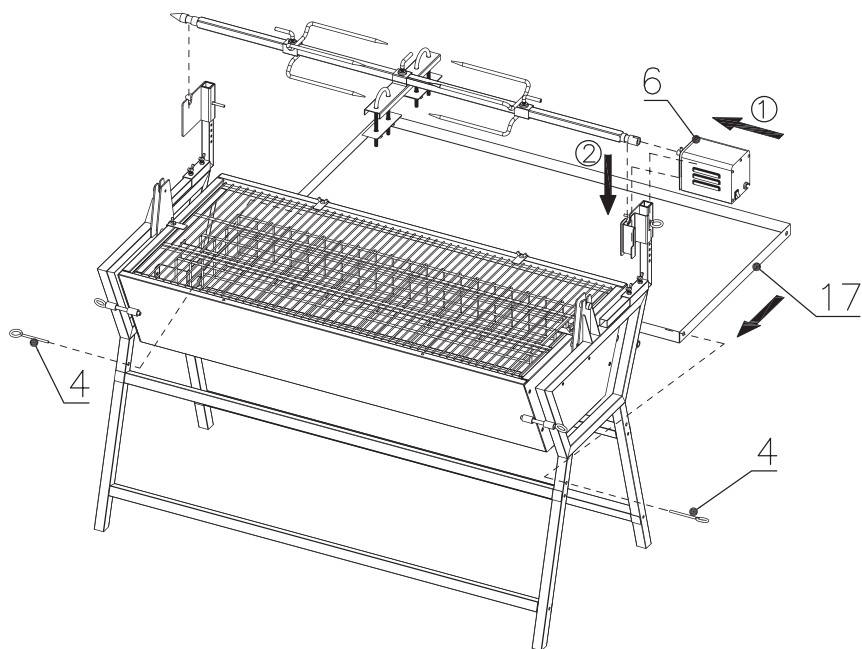


- F  M6X15 2 KS
- G  M6 2 KS

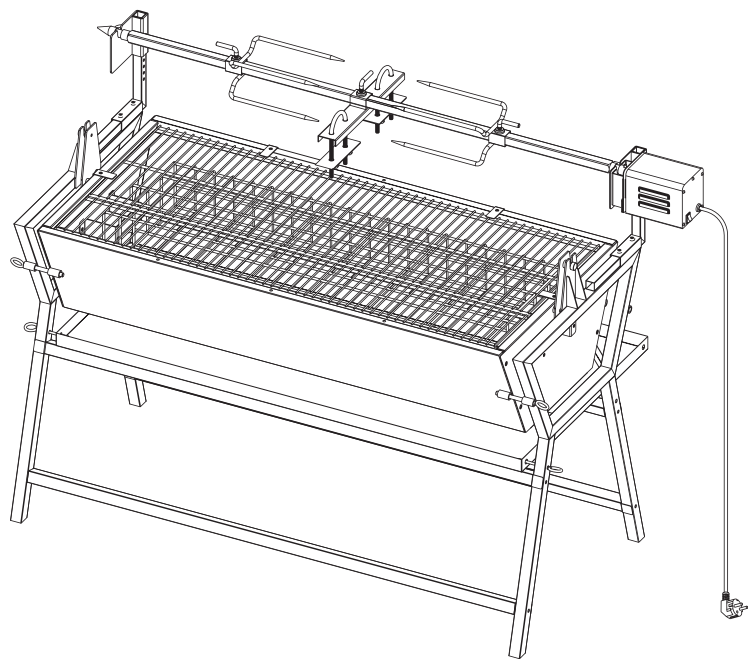
LÉPÉS 11



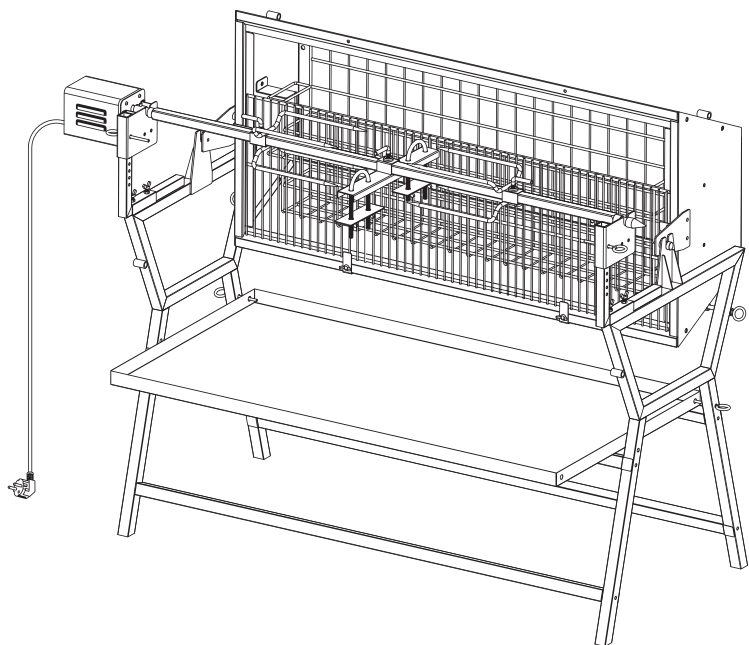
LÉPÉS 12



LÉPÉS 13



LÉPÉS 14



Elérhetőségek és szolgáltatás

Ha nem talál megoldást a problémára ebben a táblázatban, kérjük, forduljon egy hivatalos szervizközponthoz, hogy segítsen a probléma megoldásában; a szervizközpontok listája a www.avenberg.cz oldalon található.

- Internet: www.avenberg.cz
- E-mail: servis@avenberg.cz

Környezetvédelem, hulladékkezelés



A készülékeket, termékeket, tartozékokat és a csomagolást a legközelebbi gyűjtőudvarra kell szállítani a környezetkímélő újrafelhasználás érdekében.

A használt termékeket, készülékeket és felszereléseket ne dobja a háztartási hulladékba!

A régi elektromos és elektronikus berendezésekről szóló európai WEEE-irányelv (2002/96/EK) és annak a nemzeti jogszabályokban való átültetése szerint a használhatatlan elektromos készülékeket a hasonló készülékek vásárlásakor vagy az elektromos készülékek gyűjtésére és ártalmatlanítására kijelölt, rendelkezésre álló gyűjtőközpontokban kell leadni. Az ilyen leadott elektromos készülékeket összegyűjtik, szétszerelik és környezetkímélő újrafelhasználás céljából elszállítják. A termék megfelel a RoHS-irányelv (2011/65/EU) követelményeinek.



A termék megfelel a rá vonatkozó uniós irányelvek valamennyi alapvető követelményének.

AVEN[®] BERG

Vše pro dílnu, dům a zahradu za nejnižší ceny
naleznete na www.avenberg.cz



Raz, 
dva, 
tři... 
Hotovo!