



**orava**

**Golarka do tkanin  
LR-101 B/P**

**PL**

**CE**

## Przeznaczenie

Urządzenie przeznaczone jest wyłącznie do usuwania klaczków i supełków z powierzchni miękkich tkanin, w zakresie, który jest ograniczony możliwościami technicznymi, parametrami roboczymi i funkcjami, ograniczeniami związanymi z bezpieczeństwem użytkownika i wpływami zewnętrznymi środowiska pracy. Urządzenia elektryczne marki ORAVA produkowane są w zgodzie z obowiązującymi przepisami bezpieczeństwa i higieny, w nowoczesnych technologiach z zachowaniem najnowszych trendów. Użytkowanie urządzenia w sposób inny niż przewidziany oraz używanie urządzenia niesprawnego może spowodować niebezpieczeństwo porażenia, a nawet utraty zdrowia lub życia.

### 1. OGÓLNE ZASADY BEZPIECZEŃSTWA - OSTRZEŻENIA

- Poniżej umieszczone zasady bezpieczeństwa zawierają ważne informacje i ostrzeżenia dla zapewnienia bezpiecznego, właściwego i przemyślanego użytkownika urządzeń zasilanych prądem elektrycznym. Ich przestrzeganie użytkownikiem takich urządzeń i przedłuży takim urządzeniom czas ich przydatności do pracy.
- Pod nazwą „Urządzenie elektryczne” rozumiemy każde urządzenie, w którym dla jego działania, lub dla jego zasilania używana jest energia elektryczna.
- Urządzenia elektryczne, ze względu na ich przeznaczenie, możliwości i zastosowanie można podzielić na:
  - elektryczne urządzenia gospodarstwa domowego,
  - urządzenia informatyczne i komunikacyjne,
  - elektronika użytkowa,
  - urządzenia oświetleniowe,

- narzędzia elektryczne i elektroniczne,
- gry i urządzenia dla nauki, sportu i rekreacji,
- pomocnicze urządzenia ochrony zdrowia,
- urządzenia monitorujące i kontrolne,
- automaty sprzedające

### **1.1 Ogólne zasady bezpieczeństwa**

- Przed przystąpieniem do użytkowania tego urządzenia prosimy uważnie zapoznać się z niniejszą instrukcją obsługi i zawartymi w niej ostrzeżeniami!
- Zasady bezpieczeństwa i ostrzeżenia zawarte w tej instrukcji nie wyczerpują wszystkich możliwych sytuacji i niebezpieczeństw, na które może być narażony użytkownik sprzętu elektrycznego. Należy w związku z tym podczas pracy z tego typu urządzeniami zachować zawsze wzmożoną ostrożność i rozwagę. Niniejsze zasady i ostrzeżenia muszą zaś być bezwzględnie przestrzegane.
- Producent nie odpowiada za szkody na zdrowiu i mieniu wywołane na skutek nie przestrzegania zawartych w tej instrukcji zasad bezpieczeństwa i ostrzeżeń!
- Prosimy o zachowanie niniejszej instrukcji i karty gwarancyjnej na wypadek ich kolejnego użycia, a opakowania wraz z zabezpieczeniem na wypadek naprawy gwarancyjnej.
- Urządzenie używać zgodnie z instrukcją obsługi i wyłącznie zgodnie z przeznaczeniem.
- Urządzenie zostało wyprodukowane z przeznaczeniem do użytku domowego oraz w pomieszczeniach przeznaczonych do czasowego zamieszkania lub wykorzystania do celów prywatnych i małych biurach.

- Poza gospodarstwem domowym dopuszczalne jest użytkowanie tego urządzenia:
  - w kuchniach dla pracowników wyodrębnionych w biurach, kancelariach itp.
  - w aneksach kuchennych, dla gości w pokojach lub apartamentach hotelowych, motelowych, w pensjonatach i innych obiektach noclegowych.
  - w aneksach kuchennych firm zapewniających nocleg ze śniadaniem dla swoich gości.
- Urządzenie nie może służyć jako urządzenie profesjonalne.
- Zabroniona jest zmiana jakichkolwiek parametrów technicznych i charakterystycznych urządzenia, poprzez nieautoryzowaną naprawę lub wymianę części zamiennych.
- Producent nie odpowiada za szkody powstałe w transporcie, związane z niewłaściwym użytkowaniem, oraz wywołane przez niewłaściwe zastosowanie lub za szkody związane z czynnikami atmosferycznymi.

## **1.2. Ochrona miejsca pracy**

- Nie używać urządzenia w miejscach profesjonalnego wytwarzania innych produktów oraz poza pomieszczeniami zamkniętymi.
- Nie wystawiać urządzenia na działanie:
  - źródeł nadmiernego ciepła lub otwartego ognia,
  - ciekącej lub kapiącej wody,
  - wibracji i uszkodzenia mechanicznego,
  - owadów, zwierząt i roślin,
  - agresywnych środków chemicznych.
- Środowisko pracy dla danego urządzenia musi odpowiadać wymaganiom technicznym danego urządzenia.
- Dopuszczalne, charakterystyczne warunki użytkowania:

1. Temperatura wokół urządzenia:  $+5 \div +40 \text{ }^{\circ}\text{C}$
3. Wysokość nad poziomem morza:  $\leq 2\ 000 \text{ m}$
4. Występowanie wody lub pary wodnej: sporadyczne występowanie skondensowanej wody lub pary
5. Występowanie ciał obcych: ilość i rodzaj kurzu nie mają większego znaczenia
6. Stopień ochrony obudowy: min. IP20 (urządzenie posiada ochronę przed dotykiem palcami miejsc niebezpiecznych lecz nie posiada ochrony przed zalaniem wodą).
  - Ten stopień ochrony nie jest zaznaczony na tabliczce znamionowej produktu ani w danych technicznych umieszczonych w instrukcji obsługi.
  - Jeśli stopień ochrony obudów dla produktów różni się od stopnia IPX0 wówczas jest to wskazane na etykiecie produktu lub ujęte w zakresie parametrów technicznych i instrukcji obsługi.
  - Inne zjawiska środowiska pracy takie jak obciążenie mechaniczne - wstrząsy i wibracje, występowanie flory i fauny oraz warunki pogodowe mają znikomy wpływ na prawidłowe i bezpieczne korzystanie z tego urządzenia.

### **1.3. Bezpieczeństwo elektryczne**

- Przed pierwszym użyciem urządzenia zasilanego prądem elektrycznym należy zawsze upewnić się czy napięcie źródła zasilania odpowiada wartościom określonym dla danego urządzenia, a zapisanym na jego tabliczce znamionowej.
- To urządzenie jest przeznaczone do zasilania prądem zmiennym o napięciu z sieci: 1/N/PE 230V~ 50Hz.
- Bezpieczeństwo elektryczne zapewnione jest wyłącznie wtedy, gdy urządzenie zostało właściwie przyłączone do przewidzianego dla niego źródła zasilania.

- Urządzenia klasy I posiadają izolację podstawową, która zapewnia ochronę przed dotykiem bezpośrednim. Ponadto w celu zapewnienia ochrony przed dotykiem pośrednim (ochrona przy zaskłóceniu lub ochrona dodatkowa) stosuje się przyłączenie do zacisku ochronnego urządzenia, przewodu ochronnego (PE) lub przewodu ochronno-neutralnego (PEN). Dzięki temu osiąga się ochronę przez samoczynne wyłączenie zasilania przez zastosowanie odpowiednich urządzeń ograniczenie napięć dotykowych do poziomów nieprzekraczających wartości napięcia dotykowego bezpiecznego (UL) ustalonego dla danych warunków środowiskowych. Zacisk ochronny oznacza się odpowiednim symbolem
- Urządzenia klasy II charakteryzują się zastosowaniem izolacji wzmocnionej, która zapewnia zarówno ochronę przed dotykiem bezpośrednim, jak i pośrednim. Innym sposobem zapewnienia ochrony przeciwporażeniowej w urządzeniach II klasy ochronności jest zastosowanie izolacji podstawowej oraz dodatkowej. Ponieważ zastosowana jest izolacja wzmocniona lub dodatkowa, to nie jest konieczne połączenie obudowy urządzenia z przewodem ochronnym uziemiającym, i można zasilać urządzenia tej klasy np. przez kable dwużyłowe ze złączami IEC C7 (tzw. „ósemka”). Urządzenia II klasy ochronności oznaczane są, np. na tabliczce znamionowej, odpowiednim symbolem (tzw. kwadrat w kwadracie).
- W urządzeniach klasy III ochronę przeciwporażeniową zapewnia się przez zasilanie napięciem bardzo niskim (ELV) o wartości nieprzekraczającej dopuszczalnego napięcia dotykowego bezpiecznego (UL) dla danych warunków środowiskowych. Urządzenia tej klasy oznacza się odpowiednim symbolem.
- Dla zapewnienia dodatkowej ochrony zalecamy zainstalowanie do obwodu elektrycznego bezpiecznika (RCD) do 20A z zabezpieczeniem powyżej 30 mA.  
W takim wypadku radzimy zasięgnąć porady wykwalifikowanego elektryka.
- Zalecamy używanie wyłącznie oryginalnego przewodu zasilającego dołączonego do tego urządzenia. Używanie innego przewodu może spowodować awarię urządzenia lub nawet pożar.

- Urządzenie zasilane elektrycznie należy przyłączać do łatwo dostępnego gniazdka źródła zasilania, aby w razie konieczności możliwe było szybkie odłączenie urządzenia od źródła zasilania.
- Przewód zasilający z wtyczką muszą być łatwo dostępne dla szybkiego odłączenia urządzenia od źródła zasilania.
- Przewód zasilający należy odłączać od źródła zasilania trzymając go za wtyczkę nigdy zaś nie ciągnąć za kabel.
- W przypadku używania przedłużacza lub rozdzielacza prądowego należy sprawdzić czy jego parametry techniczne, (np. natężenie prądu) są wystarczające do użycia go dla przyłączenia danego urządzenia elektrycznego.
- W przypadku używania przedłużacza lub rozdzielacza prądowego należy pamiętać aby dany przedłużacz lub rozdzielacz posiadał wtyczkę z uziemieniem i aby został przyłączony do gniazdka z uziemieniem. Nie wolno stosować kombinacji złożonej z wielokrotności przedłużaczy lub rozdzielaczy prądowych.
- Wtyczka przewodu zasilającego musi być dopasowana do gniazdka źródła zasilania. Nie wolno używać żadnych reduktorów ani adaptorów pomiędzy wtyczką, a gniazdkiem.
- Aby uniknąć porażenia prądem elektrycznym należy przyłączać urządzenia elektryczne wyłącznie do gniazdek z uziemieniem. Jeśli urządzenie jest wyposażone we wtyczkę 3-pinową nie wolno używać adapterów zmieniających wtyczkę, ani gniazdek innych niż dostosowane fabrycznie do takich wtyczek.
- Przewodu zasilającego nie skręcać nie zginać ani nie przyciskać ciężkimi przedmiotami. Należy chronić go przed uszkodzeniami mechanicznymi oraz wpływem ekstremalnych warunków pogodowych (załanie, zamoknięcie, oraz zbyt wysokie lub zbyt niskie temperatury). Uszkodzony przewód zasilający może być przyczyną śmiertelnego niebezpieczeństwa.
- W przypadku uszkodzenia przewodu zasilającego należy natychmiast odłączyć urządzenie od źródła zasilania i zaprzestać jego używania.

- Aby uniknąć porażenia prądem elektrycznym należy wymianę przewodu zasilającego powierzyć serwisowi lub wykwalifikowanej osobie.
- Urządzenie elektryczne wraz z przewodem zasilającym należy stale kontrolować i utrzymywać w czystości. Zanieczyszczenie urządzenia oraz brak jego konserwacji mogą spowodować jego nieodwracalne uszkodzenie lub awarię.
- Nie wystawiać urządzenia na działanie wody ani wilgoci. Wniknięcie wody do wnętrza urządzenia może spowodować porażenie prądem elektrycznym lub uszkodzenie urządzenia. W wypadku zamknięcia urządzenia lub przewodu zasilającego należy urządzenie natychmiast odłączyć od źródła zasilania. Jeśli jest to możliwe należy w takim wypadku najpierw odłączyć zasilanie od gniazdka. W przypadku odłączania mokrego lub wilgotnego przewodu zasilającego od źródła zasilania należy zachować szczególną ostrożność.
- Jeśli podczas instalacji (przyłączenia) urządzenia dojdzie do demontażu jego zabezpieczeń ochronnych, wówczas po zakończeniu instalacji jego elektryczne części nie mogą być dostępne dla użytkowników.

#### **1.4 Bezpieczeństwo osób**

- To urządzenie jest przeznaczone do użytkowania przez osoby nie posiadające kwalifikacji elektrotechnicznych, postępujące według instrukcji obsługi załączonej przez producenta.
- Do obsługi urządzenia należą czynności takie jak włączanie i wyłączenie urządzenia, ustawianie parametrów użytkownika na urządzeniu, praca z urządzeniem, wzrokowa lub słuchowa kontrola urządzenia oraz przewidziane w instrukcji czyszczenie i konserwacja.
- Urządzenie może być obsługiwane przez dzieci od 8 roku życia oraz przez osoby z ograniczonymi możliwościami manualnymi, których fizyczne, umysłowe i mentalne ograniczenia nie pozwalają na pełną, poprawną obsługę urządzenia jeśli praca z urządzeniem pozostaje pod dozorem osób pełno sprawnych, oraz po przekazaniu im informacji o zagrożeniach wynikających z tej obsługi i po upewnieniu się, że informacje te zostały przez takie osoby dokładnie zrozumiane.



- Urządzenie nie służy dzieciom do zabawy.
- Czyszczenie i konserwację urządzenia nie mogą wykonywać dzieci bez dozoru.
- Podczas pracy i magazynowania należy urządzenie przechowywać poza zasięgiem małych dzieci. Należy pamiętać aby poza ich zasięgiem pozostawał także przewód zasilający.
- Podczas użytkowania urządzenia elektrycznego należy zachować szczególną uwagę. Nie używać urządzenia w stanie zmęczenia, ani pod wpływem lekarstw lub środków odurzających zmniejszających koncentrację.
- Nieostrożność podczas użytkowania może spowodować wiele niebezpieczeństw.

### **1.5 Czyszczenie, konserwacja i naprawy**

- Podstawowe czynności konserwacyjne i czyszczące należy przeprowadzać zgodnie z instrukcją. Do czyszczenia nie używać żadnych rozpuszczalników, spirytusów, benzyn ani środków szorujących. Zanieczyszczenia i zabrudzenia można czyścić za pomocą środków przeznaczonych do czyszczenia urządzeń gospodarstwa domowego.
- Jeśli urządzenie nie jest używane, jest czyszczone lub uległo awarii należy zawsze odłączyć je od źródła zasilania.
- Urządzenia elektryczne, które wymagają stałej konserwacji i czyszczenia po każdym użyciu lecz nie powinny mieć pełnego kontaktu z wodą należy chronić przed zalaniem i zamoczeniem. Nie wolno ich zanurzać w wodzie ani innej cieczy.
- Elektryczny sprzęt gospodarstwa domowego, jak również wszystkie inne urządzenia techniczne jest uzależniony od środowiska pracy i ulega naturalnemu zużyciu. Biorąc pod uwagę fakt, że nie istnieją ramy prawne określające konieczną konserwację urządzeń elektrycznych do użytku domowego, producent zaleca, aby użytkownik przekazał takie urządzenie do sprawdzenia i profesjonalnego czyszczenia w specjalistycznym punkcie co najmniej 1 raz do roku.

- Takie postępowanie zapewni utrzymanie bezpieczeństwa oraz niezawodności i zwiększa żywotność urządzenia.
- Nie demontować własnoręcznie urządzeń elektrycznych. Urządzenie pracuje pod wysokim napięciem. W wypadku awarii naprawę urządzenia należy pozostawić serwisowi lub wykwalifikowanej osobie.
- Zanim oddacie Państwo urządzenie do naprawy lub serwisu należy:
  1. Wyłączyć i ponownie włączyć urządzenie sprawdzając czy usterka nadal występuje.
  2. W wypadku dalszego występowania usterki przekazać urządzenie do serwisu
- Nigdy nie naprawiać urządzenia elektrycznego własnoręcznie!
- Praca przy urządzeniu elektrycznym osób nieuprawnionych, bez wykszolenia i wiedzy może spowodować porażenie prądem elektrycznym lub inne poważne obrażenia.
- Naprawę gwarancyjną i pogwarancyjną należy pozostawić serwisowi lub wykwalifikowanej osobie (\*).

(\* ) Osoba wykwalifikowana: serwisant w autoryzowanym serwisie lub osoba, która posiada uprawnienia do wykonywania czynności naprawczych dla tego typu urządzeń.

## 2. Wskazówki ważne dla zachowania bezpieczeństwa. Prosimy przeczytać uważnie!

- To urządzenie elektryczne zostało wykonane tak, aby umożliwić bezpieczną obsługę i użytkowanie osobom bez specjalnych kwalifikacji. Pomimo to należy pamiętać, że użytkowanie tego urządzenia niesie za sobą szereg różnego rodzaju ryzyk i niebezpieczeństw.
- W celu unaocznienia tych niebezpieczeństw na urządzeniu umieszczono szereg znaków i ostrzeżeń, mających przypomnieć użytkownikowi o możliwych ryzykach i niebezpieczeństwach



Ten symbol przypomina użytkownikowi, że urządzenie pracuje pod napięciem.

Nie zdejmować z urządzenia pokrywy ochronnej.

W wypadku nie przestrzegania zawartych w instrukcji ostrzeżeń i uwag grozi:

Niebezpieczeństwo porażenia prądem elektrycznym!

Niebezpieczeństwo poważnego zranienia, a nawet utraty życia!



Ten symbol przypomina użytkownikowi, że w wypadku nie przestrzegania zawartych w instrukcji ostrzeżeń i uwag grozi:

Niebezpieczeństwo poważnego zranienia, a nawet utraty życia!

Niebezpieczeństwo trwałego uszkodzenia urządzenia lub innych rzeczy!



Ten symbol oznacza, że produkt zawiera obwody, w których najwyższe napięcie elektryczne nie przekracza wartości dozwolonych dla napięcia nisko prądowego. W takich urządzeniach, przy standardowym użytkowaniu zgodnym z instrukcją obsługi nie jest możliwe porażenie prądem w trakcie awarii urządzenia.

### **Przygotowanie/Przenoszenie**

- Podczas przenoszenia, przygotowania i użytkowania urządzenia należy zachować ostrożność aby nie doszło do jego przewrócenia lub upadku.  
Niebezpieczeństwo trwałego uszkodzenia urządzenia!

### **Rozpakowanie/Materiały ochronne**

- Urządzenie przed pierwszym użyciem należy wypakować i usunąć wszystkie materiały chroniące urządzenie w transporcie.
- Materiały opakunkowe i transportowe odłożyć w bezpieczne miejsce poza zasięgiem dzieci i osób niepełnosprawnych.  
Niebezpieczeństwo poważnego zranienia!  
Niebezpieczeństwo uduszenia!

### **Kontrola/Przygotowanie do użycia**

- Zalecamy stałe przeprowadzanie kontroli stanu technicznego urządzenia. Urządzenie używać wyłącznie z wyposażeniem dostarczonym przez producenta.
- Nie używać urządzenia jeśli jest uszkodzone lub podczas użytkowania doszło do uszkodzenia urządzenia albo jego części.  
Niebezpieczeństwo poważnego zranienia!
- Urządzenie w trakcie przygotowania do użycia sprawdzić i zmontować zgodnie z informacjami w rozdziale „Przed pierwszym użyciem“.
- Korpusu urządzenia (wraz z częściami elektrycznymi) oraz przewodu zasilającego z wtyczką nigdy nie czyścić pod bieżącą wodą ani nie zanurzać do wody lub innej cieczy. Może to spowodować uszkodzenie urządzenia.
- Części te przecierać miękką szmatką lekko zwilżoną wodą, a następnie wytrzeć do sucha lub pozostawić do wyschnięcia.
- Używać wyłącznie czystego, suchego urządzenia.

- Jeśli urządzenie było przechowywane lub przygotowywane do pracy w niskich temperaturach lub w pomieszczeniach o wysokiej wilgotności należy najpierw przez 1/2- 1 godziny przed włączeniem, pozostawić urządzenie aby uzyskało temperaturę pomieszczenia, w którym będzie pracowało. Unikniemy wówczas szkodliwej dla instalacji elektrycznej kondensacji wilgoci w urządzeniu.

## **Użytkowanie/Dozór**

### **Uwaga!**

- Urządzenie jest zasilane wbudowanym, ładowanym na bieżąco akumulatorem, którego użytkownik nie może wymieniać.
- Wymianę zużytego lub uszkodzonego akumulatora może wykonać wyłącznie autoryzowany serwis.

### **Ostrzeżenia!**

- Nie używać urządzenia z przyłączonym przewodem zasilającym, Jeśli przewód ten jest uszkodzony. Przewodu zasilającego nigdy nie naprawiać własnoręcznie.  
Uszkodzony przewód należy wymienić na oryginalny w serwisie.  
Niebezpieczeństwo porażenia prądem elektrycznym!
- Urządzenie jest przeznaczone do usuwania kłaczek i supełków, które powstają na powierzchni tkanin na skutek ich stałego użytkowania i czyszczenia.

- Kłaczki i supełki tworzą się najczęściej na powierzchni tkanin syntetycznych, głównie poliestrowych oraz na tkaninach zawierających tego typu domieszki.
- Aby nie uszkodzić tkaniny lub ubrania, z którego chcemy usunąć kłaczki lub supełki należy najpierw przeprowadzić próbę na małym kawałku takiej tkaniny w miejscu najmniej widocznym.
- Urządzenie nie jest przeznaczone do pracy z materiałami bardzo cienkimi, takimi jak np. jedwab. Może dojść do trwałego uszkodzenia struktury takiego materiału.

### **Ostrzeżenia!**

- Urządzenia nigdy nie używać do usuwania jakichkolwiek rzeczy z ludzkiego ciała.  
Niebezpieczeństwo poważnego zranienia!

### **Ostrzeżenia!**

- Przed jakąkolwiek czynnością z urządzeniem mającą na celu jego czyszczenie lub konserwację należy zawsze upewnić się, że urządzenie jest odłączone od źródła zasilania i wyłączone głównym wyłącznikiem.
- Nie włączać i nie używać urządzenia przed upewnieniem się, że pierścień nastawny zabezpieczający noże jest właściwie osadzony i przykręcony.

- Noże rotacyjne są bardzo ostre i mogą spowodować poważne skaleczenie.
- Noże rotacyjne są wrażliwe na uszkodzenie.
- Nie używać urządzenia z uszkodzonym pierścieniem nastawnym, uszkodzoną membrana noży lub brakującą jakakolwiek częścią obudowy.
- Nie używać urządzenia bez zamkniętego pojemnika.  
Niebezpieczeństwo poważnego zranienia!  
Niebezpieczeństwo uszkodzenia urządzenia!
- Nie używać urządzenia do usuwania kłaczek z tkanin ubranych na ciele.
- Nie używać urządzenia do tkanin mokrych i wilgotnych. Wilgoć tkaniny ma bezpośredni wpływ na działanie noży urządzenia i może spowodować jego awarię.
- Nie używać urządzenia do tkanin mocno zabrudzonych z zaschniętymi zabrudzeniami.
- Nie wkładać do otworów membrany żadnych obcych przedmiotów (np. drut, metalowe włókna itp.). Takie przedmioty mogą trwale zniszczyć membranę lub ostrza.  
Niebezpieczeństwo uszkodzenia urządzenia!

- Urządzenia używać wyłącznie na równych płaskich powierzchniach.  
Nie używać urządzenia jeśli tkanina jest pognieciona, poskładana oraz ma zbyt długie włókna.  
Niebezpieczeństwo uszkodzenia urządzenia!  
Niebezpieczeństwo uszkodzenia materiałów tekstylnych!

### **Ostrzeżenia!**

- Tkanina, na której używamy urządzenia musi być rozprostowana bez zagięć i marszczeń.

### **Uwaga!**

- Urządzenie musi pozostawać zawsze suche. Chronić urządzenie przed kontaktem z wodą lub inną cieczą. Nie używać urządzenia w pobliżu wanien, pryszniców, umywalk, basenów ani innych zbiorników z wodą.
- Jeśli urządzenie wpadło do wody nie wyciągać go! Najpierw należy urządzenie odłączyć od źródła zasilania.
- Po takim wypadku konieczne jest sprawdzenie urządzenia w autoryzowanym serwisie.  
Niebezpieczeństwo porażenia prądem elektrycznym!  
Niebezpieczeństwo uszkodzenia urządzenia!



- Urządzenia nigdy nie przeciążać ponad limity określone w danych technicznych!
- Tryb pracy z urządzeniem musi być dostosowany do przepisów opisanych w instrukcji obsługi.
- Urządzenie należy czyścić na bieżąco. Zanieczyszczenia mogą wpływać na sprawna pracę urządzenia, a nawet spowodować jego trwałe uszkodzenie.
- W trakcie pracy nie naciskać nadmiernie na tkaninę. Nadmierny nacisk może spowodować trwałe uszkodzenie tkaniny oraz może uszkodzić membranę i ostrza. Nacisk nie przyspiesza przebiegu czyszczenia. Niebezpieczeństwo poważnego zranienia!  
Niebezpieczeństwo uszkodzenia urządzenia lub innych rzeczy!!
- Po każdym użyciu nałożyć na głowicę urządzenia pokrywę ochronną. Unikniemy w ten sposób uszkodzenia i zabrudzenia membrany i noży.
- Jeśli częścią urządzenia jest jakiekolwiek zabezpieczenie (mechaniczne, elektryczne, elektroniczne itd.), nigdy nie należy go wyłączać lub odłączać. Zabezpieczeń nie używać do wyłączania urządzenia. Nie używać urządzenia z niesprawnym zabezpieczeniem!

- Należy zawsze podczas pracy zachować ostrożność starając się przewidzieć ewentualne niebezpieczeństwa !!!
- W zależności od modelu urządzenie może być zasilane wbudowanym akumulatorem lub wymiennymi bateriami.

#### **Instrukcja bezpieczeństwa dla źródeł zasilania - wbudowany akumulator**

- Ładowanie wbudowanego akumulatora jest możliwe wyłącznie przy użyciu przewodu zasilającego dodawanego do urządzenia przez producenta lub przewodu zasilającego przez producenta zalecanego.
- W wypadku widocznego uszkodzenia wtyczek lub przewodu zasilającego należy wymienić go natychmiast na nowy.
- Akumulator ładować przy temperaturze otoczenia od +5 do +35°C.
- Wtyczek, przewodu zasilającego ani urządzenia nie chwytać mokrymi lub wilgotnymi rękami. Przed przyłączeniem do źródła zasilania ręce, urządzenie, przewód i wtyczki przetrzeć wcześniej suchą szmatką. Niebezpieczeństwo porażenia prądem elektrycznym!

#### **Uwaga!**

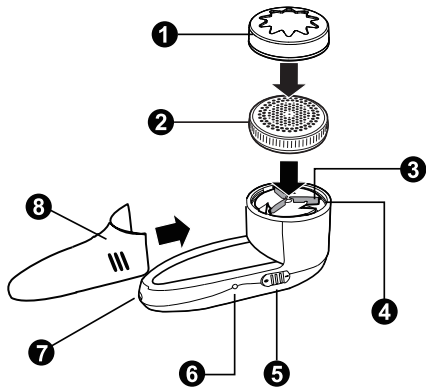
- Należy zwrócić uwagę na właściwe przyłączenie przewodu zasilającego. Przewód zasilający przed przyłączeniem do źródła zasilania musi być najpierw pewnie przyłączony do gniazda zasilania na korpusie urządzenia. Końcówka przewodu zasilającego przyłączonego do źródła zasilania jest pod wysokim napięciem.
- Do gniazda zasilania w korpusie urządzenia nie wkładać żadnych obcych przedmiotów. Niebezpieczeństwo porażenia prądem elektrycznym!  
Niebezpieczeństwo poważnego zranienia lub utraty zdrowia!

- Przed każdym przyłączeniem urządzenia do źródła zasilania należy sprawdzić czy główny przełącznik znajduje się w pozycji „0“ OFF (Wyłączone).
- Nie używać urządzenia z nieczynnym głównym wyłącznikiem.

### **Ostrzeżenia!**

- Akumulatora nigdy nie otwierać i nie rozbierać! Przy uszkodzeniu akumulatora może dojść do kontaktu niebezpiecznymi dla zdrowia środkami chemicznymi znajdującymi się wewnątrz akumulatora. W takim wypadku należy natychmiast skorzystać z pomocy lekarza.
- Nie wystawiać akumulatora na działanie temperatury powyżej +50 °C.  
Niebezpieczeństwo zatrucia chemikaliami!  
Niebezpieczeństwo eksplozji!  
Niebezpieczeństwo wzniesienia pożaru!
- W przypadku uszkodzenia akumulatora należy go natychmiast wymienić w serwisie producenta.
- Zużyte akumulatory należy likwidować kierując się obowiązującymi przepisami o ochronie środowiska.

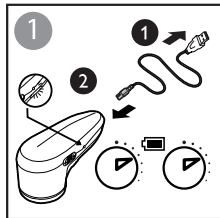
## Opis części



- 1 Nasadka ochronna
- 2 Folia goląca
- 3 Noże
- 4 Pojemnik na kłaczki
- 5 Włącznik/Wyłącznik
- 6 Kontrolka - wskaźnik LED
- 7 Minizłącze zasilania  
(przyłączenie przewodu i właściwego  
adaptora zasilającego AC)
- 8 Pokrywa pojemnika

## Ładowanie

1. Przełącznik ustawić w pozycji **Wyłączone**.
2. Miniwtyczkę dodawanego przewodu zasilającego przyłączyć do miniłącza na urządzeniu, a wtyczkę USB przewodu przyłączyć do gniazda USB właściwego adaptora AC (z wyjściowym napięciem prądu stałego 5 V, 500 - 1 000 mA). Adaptor AC przyłączyć do gniazdka z elektrycznego (rys. 1).
3. Podczas ładowania będzie świecił czerwony wskaźnik ładowania LED. Urządzenie należy ładować ok. 8 godzin. Urządzenie nie posiada wskaźnika naładowania. Posiada jednak obwód zabezpieczający przed przeładowaniem akumulatora. Po odłączeniu od źródła zasilania naładowane urządzenie nadaje się do użytkowania.
4. W pełni naładowany akumulator pracuje nieprzerwanie 30 min.



### Uwagi:

- Pierwsze ładowanie trwa od 8 do 10 godzin. Aby osiągnąć optymalną sprawność akumulatora, pierwsze trzy cykle ładowania powinny polegać na pracy aż do całkowitego rozładowania akumulatora, a następnie jego pełnego naładowania.
- Podczas standardowego użytkowania urządzenie ładować ok. 8 godz., starając się nie przekraczać czasu ładowania.
- Aby zachować optymalny stan akumulatora należy używać wyłącznie urządzenie w pełni naładowane.
- Ładować przy temperaturze otoczenia od 5 - 35°C.

## Przed pierwszym użyciem

### **Ostrzeżenie!**

Nie stosować urządzenia do ubrań na ciele.

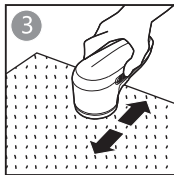
Niebezpieczeństwo urazu ciała!

**Aby uniknąć uszkodzenia urządzenia należy podczas jego pracy zwracać uwagę na następujące rzeczy:**

- Guziki, zatrzaski, zapinki i zamki błyskawiczne.
- Dodatki, jak np. broszki, zawieszki lub znaczki.
- Cienkie części ubrania, miejsca połączeń, szwy i ściągacze.

## Użytkowanie

1. Zdjąć z urządzenia nasadkę ochronną.
2. Przesunięciem przełącznika do poz. I włączyć urządzenie (rys. 2).
3. Urządzenie trzymać pod pewnym kątem w stosunku do napiętej tkaniny. Lekko naciskając do tkaniny, przesuwając do przodu i do tyłu usuwamy wystające kłębki (rys. 3). Tkaninę napinamy drugą ręką. Urządzenie przesuwamy po prostej. Po nabraniu wprawy można zwiększyć nacisk. Większy nacisk nie poprawi jednak jakości golenia tkaniny.
4. Przesunięciem przełącznika wyłączyć urządzenie.
5. Aby uniknąć uszkodzenia folii gołacej i noży, należy pamiętać o nakładaniu nasadki ochronnej.



### ***Ostrzeżenie!***

- Nie naciskać na materiał zbyt mocno, gdyż może to spowodować uszkodzenie materiału.
- Nie używać urządzenia na ubraniu założonym na osobie!

### **Różne sposoby użytkowania**

#### **1. Szybkie golenie:**

Zbędne części tkaniny usuwamy z małych powierzchni pracując od lewej do prawej.

#### **2. Usuwanie kłaczków i supełków:**

Wielokrotnie przesuwamy urządzenie od lewej do prawej i z góry na dół.

#### **3. Usuwanie kłaczków z cienkich tkanin:**

Ubranie rozciągnąć na drewnianej deseczce i naprężyć.

#### **4. Usuwanie kłaczków i supełków z tkanin wygniecionych:**

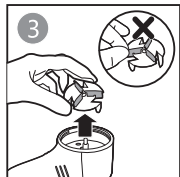
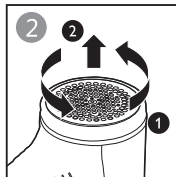
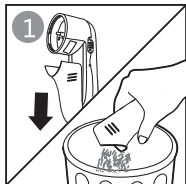
Rozprostować tkaninę i naprężyć ją po kawałku.

#### **5. Usuwanie kłaczków i supełków z tkanin o różnej strukturze:**

Urządzenie prowadzić wzdłuż lub wszerz konkretnej struktury, czyszcząc wszystkie struktury po kolei.

## Czyszczenie i konserwacja

1. Wyłączyć urządzenie.
  2. Wysunąć zasobnik (pojemnik) w dół, odłączyć go od urządzenia i usunąć zawartość pojemnika (resztki tkanin będące efektem golenia) (rys. 1).
  3. Odłączyć ramkę z folią golącą wykręcając ją w lewo.
  4. Uchwycić pewnie noże wewnętrzne po obu stronach i wyjąć je pociągając w górę (rys. 3).
  5. Usunąć pozostałości z folii golącej za pomocą dodawanej szczoteczki.
  6. Usunąć pozostałości spod noży za pomocą dodawanej szczoteczki.
- UWAGA! NOŻE SĄ BARDZO OSTRE!**
7. Zmontować urządzenie składając je w odwrotnej kolejności do rozłożenia.





- Aby uniknąć uszkodzenia folii golącej i noży, należy pamiętać o nakładaniu nasadki ochronnej.
- Należy zachować szczególną ostrożność podczas manipulacji z nożami.
- Nie naciskać na folię golącą. Można ją łatwo i nieodwracalnie uszkodzić.
- Do czyszczenia powierzchni urządzenia używać wyłącznie suchej, miękkiej szmatki.
- Pozostałości golenia usuwać z pojemnika nie czekając aż się całkowicie zapełni.
- Resztki tkanin pozostałe pomiędzy końcówką golącą a nożami zmniejszają sprawność urządzenia i jego efektywność. Należy usuwać je załączoną szczoteczką.

## Dane techniczne

<b>Zasilanie:</b>	2,4 V - wbudowany akumulator (2x NiMH 400 mAh)
<b>Ładowanie:</b>	Właściwy adaptor AC z napięciem wyjściowym prądu stałego 5 V, 500 - 1 000 mA (nie jest dodawany)
<b>Wymiary (szer. x wys. x gł.):</b>	134 x 60 x 65 mm
<b>Moc:</b>	3 W (podczas ładowania)
<b>Ciężar:</b>	155 g
<b>Głośność:</b>	65 dB (A)

Deklarowana wartość emisji hałasu tego urządzenia wynosi 65 dB (A) co odpowiada klasie A mocy akustycznej dla referencji 1pW

## Wyposażenie:

LR-101 B/P	1 szt.
Przewód zasilający	1 szt.
Szczoteczka czyszcząca	1 szt.
Instrukcja obsługi	1 szt.

Producent zastrzega sobie prawo do zmian!



**Producent:**

ORAVA retail 1, a.s.  
Seberíniho 2  
821 03 Bratislava  
Slovenská republika

**Dystrubutorzy:**

ORAVA retail 1, a.s.  
Seberíniho 2  
821 03 Bratislava  
Slovenská republika

ORAVA distribution CZ s.r.o.  
Ostravská 494  
739 25 Sviadnov  
Česká republika

**LIKVIDACJA ZUŻYTYCH URZĄDZEŃ ELEKTRYCZNYCH I ELEKTRONICZNYCH**

W styczniu 2003 roku Komisja Europejska przyjęła dyrektywę UE w sprawie zużytego sprzętu elektronicznego i elektrycznego WEEE (Waste Electrical and Electronic Equipment Directive). Symbol przedstawiony obok (przekreślony kosz na śmieci) umieszczony na urządzeniu lub jego opakowaniu oznacza, że urządzenia tego nie wolno wyrzucać do nieposegregowanych odpadów domowych.

W sprzęcie elektrycznym i elektronicznym (SEE) mogą znajdować się ciecze lub substancje, które mogą mieć poważny, negatywny wpływ na środowisko naturalne i ludzkie zdrowie. Należy zdać je w wyznaczonych składnicach zbioru, recyklingu i likwidacji odpadów i urządzeń elektrycznych i elektronicznych. Właściwe postępowanie w tym przypadku ma olbrzymi wpływ na zachowanie czystości środowiska naturalnego, w którym żyjemy. Informacji i porad związanych z likwidacją tego typu urządzeń należy szukać bezpośrednio w odpowiednich urzędach, firmach powołanych do tego celu, u producenta lub dystrybutora. Likwidowane urządzenie należy pozostawić w stanie pozwalającym na jego dalszy recykling bądź utylizację. Niestosowanie się do powyższych zarządzeń może spowodować naliczenie kar pieniężnych. Materiały opakunkowe użyte po rozpakowaniu urządzenia należy oddać do recyklingu i dalszego przetworzenia w formie posegregowanych odpadów. Jeśli stare urządzenie elektroniczne nadal jest w dobrym stanie lub można je naprawić, rozważ przekazanie go organizacji charytatywnej lub potrzebującej osobie. Przedłużając okres użytkowania starego urządzenia, zmniejszasz stopień wykorzystywania zasobów naturalnych i unikasz produkowania dodatkowych odpadów.



To urządzenie odpowiada wszystkim dyrektywom Unii Europejskiej przeznaczonym dla tego typu urządzeń