

NÁVOD K POUŽITÍ

CZ

HSM R 3051 – zastříhovač vlasů a vousů



Všeobecné bezpečnostní pokyny

Před uvedením tohoto přístroje do provozu si velmi pozorně přečtěte návod k obsluze a tento návod spolu se záručním listem, pokladním blokem a podle možností i s obalem a vnitřním vybavením obalu dobře uschovejte. Pokud budete přístroj předávat třetím osobám, odevzdejte jim i tento návod k obsluze.

- Používejte tento přístroj výlučně pro soukromou potřebu a pro stanovené účely. Tento přístroj není určen pro komerční použití.
- Síťový zdroj je vhodný pro použití pouze v suchém prostředí.
- Zkontrolujte, zda výstupní proud, napětí a polarita síťového zdroje souhlasí s údaji na připojeném přístroji!
- Připojeného síťového zdroje se nedotýkejte vlhkými rukama!
- Přístroj vypněte, když ho nepoužíváte, nasazujete příslušenství, při čištění nebo při poruše.
- Přístroj a síťový kabel je nutné pravidelně kontrolovat, zda nejsou poškozeny. Bude-li poškození zjištěno, přístroj se již nesmí používat.
- Neopravujte přístroj vlastními silami, nýbrž vyhledejte autorizovaného opraváře. Abyste eliminovali rizika, nechejte poškozený přívodní kabel nahradit kabelem se stejnými hodnotami pouze výrobcem, naším servisem pro zákazníky nebo jinou kvalifikovanou osobou.
- Používejte jen originální příslušenství.
- Respektujte prosím následující „Speciální bezpečnostní pokyny“.

Děti a slabé osoby

- Z důvodu zajištění bezpečnosti Vašich dětí neponechávejte v jejich dosahu žádné součásti obalu (plastové pytlíky, kartón, styropor atd.).

VÝSTRAHA!

Zabraňte tomu, aby si malé děti hrály s fólií. Hrozí nebezpečí udušení!

- Tento přístroj není určen k tomu, aby ho používaly osoby (včetně dětí) s omezenými fyzickými, smyslovými a duševními vlastnostmi nebo s nedostatkem zkušeností a/nebo nedostatkem znalostí, s výjimkou případů, že by na ně dohlížela osoba odpovědná za bezpečnost nebo od ní obdržely pokyny, jak se má přístroj používat.
- Mělo by se dohlížet na děti, aby se zajistilo, že si s přístrojem nehrají. 05-LS 5541 AEG.indd 38 02.04.2009 15

Symboly v tomto návodu k obsluze.

Důležitá upozornění pro Vaši bezpečnost jsou speciálně označena. Bezpodmínečně dbejte těchto upozornění, aby nedošlo k nehodám a škodám na přístroji.

VÝSTRAHA:

Varuje před nebezpečím pro Vaše zdraví a upozorňuje na možná rizika zranění.

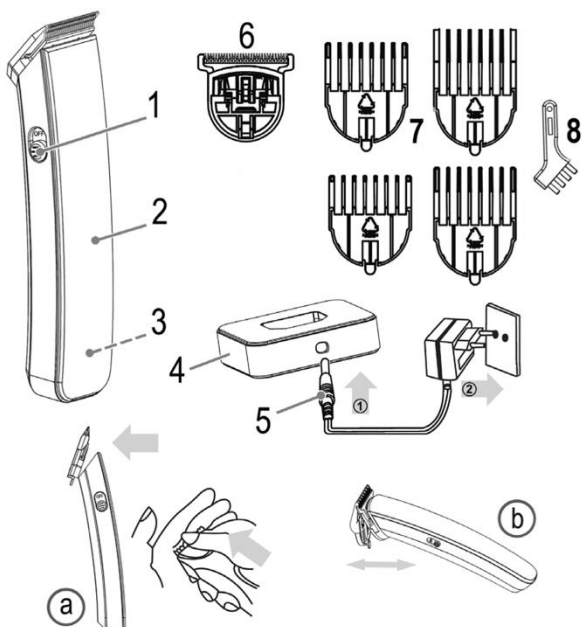
POZOR: Upozorňuje na možná nebezpečí pro přístroj či jiné předměty.

UPOZORNĚNÍ: Upozorňuje Vás na tipy a informace

Speciální bezpečnostní pokyny pro tento přístroj

- Příklad prosím nepoužívejte v blízkosti vody, když je napojen na síťový zdroj (např. koupací vany, umyvadla nebo jiné vodou naplněné nádoby).
- V žádném případě nenabíjejte při teplotách nad 40°C.
- Nepřítlačujte stříhací hlavu příliš pevně na kůži. Nebezpečí poranění!
- V žádném případě nepoužívejte jiný než dodávaný síťový adaptér
- Tento spotřebič mohou používat děti ve věku 8 let a starší a osoby se sníženými fyzickými, smyslovými nebo mentálními schopnostmi nebo nedostatkem zkušeností a znalostí, pokud jsou pod dozorem nebo byly poučeny o používání spotřebiče bezpečným způsobem a rozumí případným nebezpečím. Děti si se spotřebiči nesmějí hrát. Čištění a údržbu prováděnu uživatelem nesmějí provádět děti, pokud nejsou starší 8 let pod dozorem. Udržovat spotřebič a jeho přívod mimo dosah dětí mladších 8 let.

Umístění ovládacích prvků



1. On / Off vypínač
2. Základna
3. Kontrolka
4. Nabíjecí stanice/stojan
5. Konektor napájecího adaptéru
6. Holicí hlava
7. Hřebeny (3,6,9 a 12mm)
8. Čistící kartáček

Nabíjení přístroje

- Vypněte přístroj. Spínač na "OFF".
- Připojte konektor napájecího adaptéru do jednoho z následujících konektorů.
- Zásuvka se nachází na ve spodní části přístroje.
- Případně jej umístěte do nabíjecí stanice. Zásuvka na zadní straně.
- Zapojte napájecí adaptér do zásuvky ve zdi.
- Kontrolka zůstane během nabíjení svítit červeně.

Poznámka:

- Indikátor nabíjení neukazuje stav nabití akumulátoru.
- Pouze síťový provoz není možný.
- Před prvním použitím nabíjejte přístroj po dobu 9 hodin.
- Po prvním použití, nenabíjejte baterie déle než 9 hodin.

UPOZORNĚNÍ:

Po 10 hodinách nabíjení vždy odpojte od elektrické sítě.

POZNÁMKA: Dobíjecí baterie

Životnost akumulátoru můžete prodloužit pomocí následujících kroků:

- Dobíjejte pouze poté, co je baterie téměř vybitá.
- Nikdy nenabíjejte déle než 10 hodin.
- Nabíjejte zařízení při teplotách mezi 0 ° C a + 40 ° C.

Nastavení délky řezu

1. Vypněte zařízení. Na displeji spínače se objeví "OFF".
2. Vyberte hřebentový nástavec. Každý hřebentový nástavec je označen délkou jeho řezu. (3, 6 a 9 mm)
3. Připojte požadovaný hřeben: Posuňte lopatky hlavy zastříhovače do drážek na hřebenu. Pevně zatlačte hřeben na hlavu zastříhovače, dokud nezapadne na své místo.
4. Za účelem odstranění hřebenu, stiskněte palcem západku označenou symbolem **V** směrem nahoru.

Stříhají vlasů / vousů

- Vyberte délku řezu.
- Zapněte přístroj. Na displeji se zobrazí "ON".

Poznámka:

Začněte tím, že pomocí největšího hřebentového nástavce zkrátíte své vlasy / vousy krok za krokem na požadovanou délku.

Holení na krku

- Hlava zastříhovače umožňuje přesné vytvarování vousů, a to i na obtížně přístupných místech, stejně jako

zaholení a **zčištění krku.**

- Zapněte zastřihovač.
- Vyměte zastřihovací hřeben a otočte zastřihovač směrem nahoru proti růstu.

Ukončení provozu

- Vypněte přístroj.

Přípevnění / Odebrání holicí hlavy

Holicí hlava je uzamčena na přístroji. Viz obr. (a) na straně 3.

1. Zatlačte na hlavu palcem, aby se uvolnila západka.
2. Pravidelně aplikujte 1 - 2 kapky oleje do zastřihovací hlavy.
3. Potom dejte holicí hlavici zpět do přístroje. Musí slyšitelně zaklapnout.

Čištění a údržba

VAROVÁNÍ:

- Před čištěním odpojte zařízení od síťového kabelu!
- Vždy před čištěním přístroj vypněte.
- Nikdy nečistěte zařízení vodou!
- Nepoužívejte ostré nebo abrazivní čisticí prostředky.
- Holicí čepel je odnímatelná. Stiskněte boční plochy holicí hlavy k sobě a vytáhněte ji.
- Dodávaným čisticím kartáčkem vyčistěte holicí hlavu a holicí čepel z vnějšku i uvnitř.
- Pomocí kartáčku pečlivě vyčistěte holicí čepel.
- Potom dejte holicí hlavici zpět do přístroje. Musí slyšitelně zaklapnout.
- Otřete kryt přístroje vlhkým hadříkem. A pak ho osušte.

TECHNICKÁ SPECIFIKACE

Model: HSM/R 3051

Čistá váha: 0,193kg

Nabíjení

Třída ochrany: II

Napájení: AC 100 - 240 V, 50/60 Hz

Napájení: DC 3.0 V, 600 mA, 0,2 A max

Dobíjecí baterie: 1 x 2,4 V, 600 mAh NiMH

Doba chodu: Max. 60 minut

Doba nabíjení: 9 hodin



Význam symbolu „Popelnice“

Chraňte naše životní prostředí, elektropřístroje nepatří do domovního odpadu.

Pro likvidaci elektropřístrojů použijte určených sběrných míst a odevzdejte zde elektropřístroje, jestliže je už nebudete používat.

Pomůžete tak předejít možným negativním dopadům na životní prostředí a lidské zdraví, ke kterým by mohlo dojít v důsledku nesprávné likvidace.

Přispějete tím ke zhodnocení, recyklaci a dalším formám zhodnocení starých elektronických a elektrických přístrojů.

Informace o tom, kde lze tyto přístroje odevzdat k likvidaci, obdržíte prostřednictvím územně správních celků nebo obecního úřadu.