

## PC - TA 1244 TOUSTER



### Všeobecné bezpečnostné pokyny

Pred uvedením tohto zariadenia do prevádzky si pozorne prečítajte návod na obsluhu a tento návod si dobre uschovajte spolu so záručným listom, pokladňou a ak je to možné, balením a vnútorným vybavením obalu. Ak prístroj odovzdáte tretím osobám, dajte im aj tento návod na obsluhu.

- Toto zariadenie používajte výlučne na súkromné použitie a na určené účely. Toto zariadenie nie je určené na komerčné použitie. Nepoužívajte ho v otvorených priestoroch. Chráňte ho pred teplom, priamym slnečným žiarením, vlhkosťou (nikdy ho neponárajte do kvapalín) a kontaktom s ostrými hranami. Nepoužívajte prístroj, ak máte mokré ruky. Ak zariadenie navlhne alebo navlhne, okamžite vytrite zástrčku zo zásuvky.

- Vypnite zariadenie a vždy vytiahnite zástrčku zo zásuvky (vždy vytiahnite zástrčku, nikdy nie kábel), ak nebudete stroj používať, keď chcete pripojiť príslušenstvo k stroju, na čistenie alebo v prípade poruchy.

- Zariadenie nesmie byť ponechané v prevádzke bez dozoru. Ak chcete oblasť opustiť, vždy zariadenie vypnite. Vytiahnezástrčkuzozásuvky.

- Zariadenie a sieťový kábel musia byť pravidelne kontrolované, či nie sú poškodené. Ak sa zistí, že sa pomôcka používa, nesmie sa ďalej používať.

- Neopravujte zariadenie sami, ale vyhľadajte autorizovaného servisu. Aby ste eliminovali riziká, nechajte kožený napájací kábel vymeniť za kábel s rovnakými hodnotami iba výrobcovi, nášmu zákazníckemu servisu alebo inej kvalifikovanej osobe.

- Používajte iba originálne príslušenstvo.

- Dodržujte, prosím, nasledujúce "špeciálne bezpečnostné pokyny".

#### **Deti a slabé osoby**

- Aby ste zaistili bezpečnosť svojich detí, nenechávajte v ich dosahu žiadne časti obalu: plastové vrecká, motokáran, polystyrop atď.).

#### **VAROVANIE!**

Nedovoľte, aby malé deti hrali shudbou. Hrozí riziko udusení!

Tento spotrebič môžu používať deti vo veku 8 rokov a staršie a osoby so zníženými fyzickými, zmyslovými alebo duševnými schopnosťami alebo nedostatkom skúseností a vedomostí za predpokladu, že sú pod dohľadom alebo boli poučené o bezpečnom používaní spotrebiča a rozumejú potenciálnym nebezpečenstvám. Deti sa nesmú hrať so spotrebičom. Čistenie a údržbu zo strany používateľa nesmú vykonávať deti, pokiaľ nie sú staršie ako 8 rokov a nie sú pod dohľadom. Spotrebič a jeho zásoby uchovávajte mimo dosahu detí mladších ako 8 rokov.

- Toto zariadenie nie je určené na používanie osobami (vrátane detí) s obmedzenými fyzickými, zmyslovými a osobnostnými vlastnosťami alebo s nedostatkom skúseností a/alebo neznalostí, pokiaľ nie sú pod dohľadom osoby zodpovednej za bezpečnosť alebo nedostali pokyny na používanie pomôcky.

- Deti by mali byť pod dohľadom, aby sa zabezpečilo, že sa so zariadením nebudú hrať.

## Elektrické pripojenie

- Uistite sa, že sieťové napätie a frekvencia, pre ktoré je zariadenie navrhnuté (pozri typový štítok), sa navzájom zhodujú.
- Sieťovú zástrčku pripájajte iba do legálne nainštalovanej zásuvky s ochranným kontaktom 230 V ~ 50 Hz.

## Špeciálne bezpečnostné pokyny pre toto zariadenie

- Počas prevádzky udržiavajte svoje zariadenie pod neustálym dohľadom!
  - Nepoužívajte prístroj na externom časovači alebo na samostatnom systéme diaľkového ovládania.
- VAROVANIE: Veľmi suchý chlieb sa môže pri opekaní vznietiť!
- Kovové časti sa silne zahrievajú. Riziko popálenia!
  - Vidličkami, nožmi a podobne nezasahujte do oblasti hriadeľov.
  - Nevkladajte prsty do štrbiny (riziko popálenia).
  - Zariadenie nesmie byť inštalované v blízkosti horľavých predmetov (napr. záclon, dreva atď.).

## Inštrukcie na používanie

### Predprvým použitím

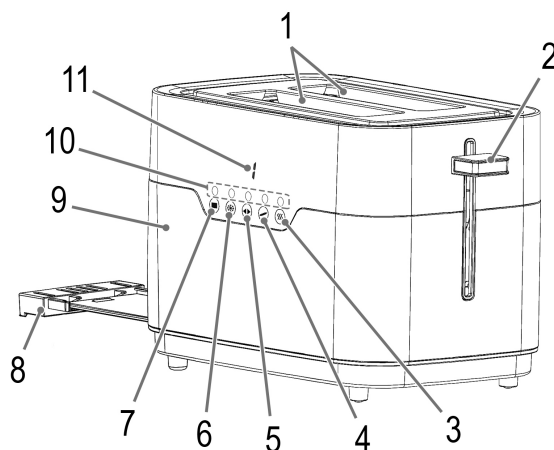
POZOR: Na odstránenie ochrannej vrstvy, ktorá je nanosená na vykurovacej špirále, by malo byť zariadenie uvedené do prevádzky 3 krát počas zberu bez akejkoľvek suroviny. Použite najvyšší stupeň zhnednutia.

### UPOZORNENIE:

Počas tohto postupu je normálny mierny vývoj dymu a zápachu.  
Zabezpečte dostatočné vetranie.

## Prehľad dielov

1. Priestor na pečenie
2. Páka
3. Tlačidlo vyhrievania
4. Tlačidlo "Bagel a bageta"
5. Tlačidlo stupňa opekania
6. Tlačidlo Odmraziť
7. Tlačidlo STOP
8. Nádobu na zber omrvínok
9. Prípad
10. Svetla
11. Pozrite si stupeň opekania



Žiadny obrázok: odnímateľný stojan

## Sieťový kábel

Odviňte potrebný napájací kábel zo základne.

## Doprava

- Pripojte zariadenie iba k správne nainštalovanej a uzemnenej zásuvke.
- Vložte plátky chleba do otvoru na opekanie a stlačte páku tak, aby zacvakla na miesto. Svetlo sa rozsvieti.
- Nastavte požadovaný stupeň opekania tlačidlom (5). Vyberte 1 pre najmenší stupeň opekania, 7 pre najväčší.
- Začnite pražiť zariadenie podľa zvoleného stupňa opekania. Hneď ako sa k nemu dostane, zariadenie sa automaticky vypne a vyskočia opečené plátky.

VAROVANIE: Hrozí riziko popálenia!

- Odpojte zariadenie od el. káblu.

## Špeciálne funkcie

Ak chcete použiť požadovanú špeciálnu funkciu, po stlačení páčky stlačte príslušné tlačidlo.

■ STOP: Zastaví premávkou.

✳ DEWING: Na rozmrazovanie mrazeného chleba.

🥯 BAGEL A BAGETA: Jednostranné praženie

🔥 KÚRENIE: Na ohrev už opečeného pečiva.

## Stojan na pečivo

1. Pripravte stojan.

2. Umiestnite rošt na pečivo nad otvory na opekanie.

- Nepreplňujte stojan! Umiestnite maximálny jed na rošt!

- Nastavte stupeň zhnednutia iba na maximálne nastavenie.

- Medzi dvoma cyklami praženia počkajte jednu minútu.

- Na chlieb nikdy nenanášajte masť ani maslo. Tuk by mohol kvapkať a vznietiť sa!

3. Jemne vytiahnite kovové háčiky, aby ste ich znova zložili.

## Čistenie

### VAŠA STRAHA:

Predkaždým čistením dymu utrite zástrčku zo zásuvky a nechajte jednotku vychladnúť.

## Plášť

- Na čistenie vonkajšej strany stroja používajte iba mierne navlhčenú handričku.

- Nepoužívajte žiadne ostré alebo drsné čistiace prostriedky.

## Zásobník na omrvinky

Zásobník na strúhanku je umiestnený na opačnej strane akopáka a.

- Vyberte zásobník na omrvinky za rukoväť, vyberte malé kúsky chleba a zasuňte zásobník späť na miesto.

## Riešenie problémov

PROBLÉM	MOŽNÁ PRÍČINA	MOŽNÉ RIEŠENIE
ZARIADENIE NEFUNGUJE	Zariadenie nie je pripojené k zdroju napájania	Vyskúšajte zásuvku s iným spotrebičom. Pripojte zariadenie správne k elektrickej zásuvke. Skontrolujte poistky v obvode.
PEČIVO JE PRÍLIŠ TMAVÉ	Zariadenie je poškodené.	Obráťte sa na servis alebo predajcu.
PEČIVO JE PRÍLIŠ SVETLÉ	Nastavenie stupňa korenia je príliš vysoké.	Nastavte nižší stupeň opekania.
PEČIVO SA DLHO NEOBJAVUJE	Nastavenie stupňa korenia je príliš nízke.	Nastavte vyšší stupeň opekania.
PEČIVO SA DLHO NEOBJAVUJE	Pečivo sa zaseklo.	<b>Odpojte zástrčku zo zásuvky!</b> Nechajte zariadenie vychladnúť! Odstráňte krajec chleba izolovaným predmetom, napríklad drevenou tyčinkou. Ak je to potrebné, hriankovač otočte tak, aby krajec chleba vypadol.

**Model: PC – TA 1244**

**Pokrytie napätím: 220-240 V, 50/60 Hz**

**Pripojené zaťaženie: 770-920 W**

**Trieda ochrany: I**

**Čistá hmotnosť: približne 1,4 kg**

---

Vyhradzuje právo na technické zmeny!

#### **ZÁRUKA A SPÔSOB LIKVIDÁCIE**

Význam symbolu "Odpadkový kôš"

Chráňte naše životné prostredie, elektrické zariadenia nepatria do domového odpadu. Na likvidáciu elektrospotrebičov použite určené zberné miesta a odovzdajte tam elektrické spotrebiče, ak ich už nebudete používať. Pomôže to predchádzať potenciálnym negatívnym vplyvom na životné prostredie a ľudské zdravie, ktoré by sa mohli vyskytnúť v dôsledku nesprávnej likvidácie. To vám pomôže obnoviť, recyklovať a iné formy obnovy starých elektronických a elektrických spotrebičov. Informácie o tom, kde možno tieto stroje odovzdať na likvidáciu, možno získať od miestnych orgánov alebo obecného úradu.

TOTO ZARIADENIE BOLO VYROBENÉ S MAXIMÁLNOU STAROSTLIVOSŤOU A NAJMODERNEJŠIMI VÝROBNÝMI METÓDAMI. SME PRESVEDČENÍ, ŽE VÁM BUDE BEZCHYBNE SLŮŽIŤ, AK BUDETE POSTUPOVAŤ PODĽA POKYNOV V POKYNOCH. V PRÍPADE AKÝCHKOLIEK NEDOSTATKOV SA OBRÁŤTE NA SVOJHOPREDAJCU. UISTITE SA TIEŽ, ŽE VÁŠ PREDAJCARIADNE VYPLNIL ZÁRÚČNÝ LIST. AK SA VŠAK NA ZARIADENÍ ZISTÍ CUDZÍ ZÁSAH ALEBO JE OBSLUHA V ROZPORE S POKYNYMI V NÁVODE, NÁROK NA ZÁRUKU ZANIKÁ. DEMONTÁŽ ZARIADENIA JE ZAKÁZANÁ.

**Balenie:** škatuľa – zber triedeného papiera (PAP)

polystyrén – separovaný zber (PS)

PE sA – separovaný zber (PE)

**Výrobok:**

Kábel bez zástrčky – separovaný zber medi

plastové diely – separovaný zber (PP)

kovové časti – železný šrot (FE)