

DOMO

Rizsfőző



Használati útmutató

DOMO DO9176RK

Termelő: Linea2000, Dompel 9, 2200 Herentals, Belgium. Tel: +32 14 21 71 91; info@linea2000.be

JÓTÁLLÁS

A készülékre 2 év garancia van. A garanciális időszakban a gyártó garanciát vállal minden gyártói hibára. A hiba előfordulása esetén a készüléket megjavítják vagy szükség esetén kicserélik. A garancia nem érvényes a helytelen használatból fakadó meghibásodásra, amennyiben a használó nem követi a használati utasításban leírtakat, illetve amennyiben a készülék harmadik fél által lett javítva. A jótállás az eredeti pénztárblokkal érvényes. Minden, a kopásnak kitett alkatrészre nincs érvényben a garancia. Amennyiben a készülék a garanciális két éven belül elromlik, a készüléket a pénztárblokkal együtt hozza vissza a boltba, ahol vette.

Készülék típuszáma

Modell **DO9176RK**

Név

Cím

Vásárlás dátuma

HULLADÉKKEZELÉS

Ha az itt látható jel fel van tüntetve a terméken, illetve a csomagolásán, akkor a termék nem kezelhető háztartási hulladékként. A készüléket el kell vinni az elektromos és elektronikus berendezések újrahasznosítására alkalmas gyűjtőhelyre. A termék helyes hulladékkezelésével segíti megakadályozni a környezetre és az emberek egészségére gyakorolt lehetséges negatív hatásokat, amelyeket a termék nem megfelelő hulladékkezelése okozhat. A termék újrahasznosításáról további információkért, kérem keresse fel a helyi illetékes irodát, a háztartási hulladék ártalmatlanítási szolgálatot, illetve azt az üzletet ahol vásárolta a terméket. A csomagolás újrahasznosítható. Kérem, kezelje a csomagolást környezettudatosan.



Amennyiben a tápkábel sérült, azt ki kell cseréltetni a gyártóval, a szolgáltatóval vagy hasonlóan képzett személlyel a kockázat elkerülése érdekében.

DOMO-elektro s.r.o., Na Kobyle 783, Kdyně 34506, Czech republic, +420 379789684
obchod@domo-elektro.cz

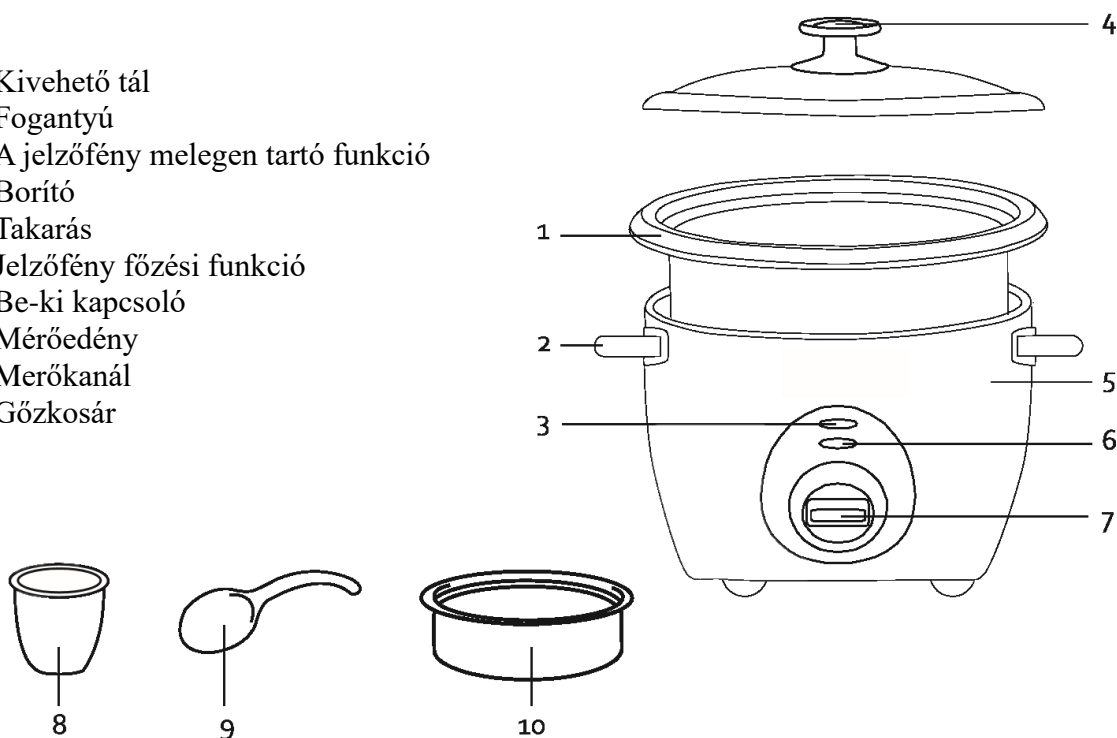
UTASÍTÁS:

- A készüléket 16 éves kor feletti gyerekek, illetve csökkentett fizikai, érzékszervi vagy szellemi képességekkel rendelkező személyek használhatják, abban az esetben, ha megértik a termék biztonságos használatát és tudomásul veszik a használattal járó kockázatot.
- Gyerekek nem játszhatnak a készülékkel.
- A termék tisztítása és karbantartása nem végezhető el 16 évnél fiatalabb, felügyelet nélküli gyerekek által. Tartsa a készüléket távol a 16 évnél fiatalabb gyerekektől.
- Ezt a készüléket háztartásban és hasonló környezetbe kell használni, például:
 - Boltok, irodák és munkahelyek személyzeti konyháján.
 - Tanyaházakban.
 - Hotelekben, motelekben és egyéb szállóhelyeken.
 - Panziókban.
 - Figyelem: Ez a készülék nem használható külső időzítővel vagy külön távirányítóval.
- A készülék nem használható külső időzítővel vagy más távirányítóval.
- Használat előtt ellenőrizze, hogy a készüléken feltüntetett feszültség megegyezik-e az otthoni elektromos hálózat feszültségével.
- Ne hagyja, hogy a kábel forró felületen feküdjön, és ne lógjon túl az asztal vagy a pult szélén.
- Soha ne használja a készüléket, ha a kábel vagy a csatlakozó sérült, a készülék rossz működése vagy a készülék sérült. Vigye el a készüléket a legközelebbi szakszervizbe ellenőrzés és javítás céljából.
- Szigorú felügyelet szükséges, ha a készüléket gyermekek használják, vagy gyermekek jelenlétében használják.
- A gyártó által nem javasolt vagy nem forgalmazott tartozékok használata tüzet, áramütést vagy sérülést okozhat.
- Húzza ki a készüléket a konnektorból, ha nem használja, az alkatrészek beszerelése vagy eltávolítása, valamint a készülék tisztítása előtt. Először fordítsa az összes gombot "ki" állásba, és magát a csatlakozót húzza ki, hogy eltávolítsa a csatlakozót a konnektorból. Soha ne a vezetéknél fogva húzza ki a dugót a konnektorból.
- Soha ne hagyja felügyelet nélkül a kezelőkészüléket.
- Soha ne helyezze a készüléket gáz- vagy elektromos tűzre vagy közelébe, vagy olyan helyre, ahol forró készülékkel érintkezhet.
- Ne használja a készüléket a szabadban.
- A készüléket csak a rendeltetésének megfelelően használja.
- A készüléket mindig szilárd, száraz, egyenletes felületen használja.
- Ez a készülék csak háztartási használatra alkalmas. A gyártó nem vállal felelősséget a készülék helytelen használatából vagy a kézikönyvben felsorolt szabályok be nem tartásából eredő balesetekért.
- Minden javítást, beleértve a készülék normál karbantartását is, a gyártónak vagy annak ügyfélszolgálatának kell elvégeznie.
- Soha ne merítse a készüléket, a tápkábelt vagy a csatlakozót vízbe vagy más folyadékba.
- Ne használja a készüléket nedves kézzel.
- Ez a készülék rövid tápkábellel van felszerelve, hogy csökkentse annak kockázatát, hogy személyek vagy tárgyak belegabalyodjanak vagy beleesjenek egy hosszabb tápkábelbe. Soha ne használja a készüléket hosszabbító kábellel.
- A túlmelegedés elkerülése érdekében teljesen tekerje le a tápkábelt.

- Soha ne hagyja, hogy a tápkábel lógjon a készülék alatt vagy körül.
- Ügyeljen arra, hogy gyermekek ne érintsék meg az elektromos vezetékét vagy a készüléket.
- Tartsa távol a vezetékét éles szélektől, forró részekről vagy más hőforrásoktól.
- Ha a készüléket nem karbantartják megfelelően, az drasztikusan csökkentheti a készülék várható élettartamát és veszélyes helyzetet teremthet.
- Az első használat előtt távolítsa el minden csomagolást és minden reklámmatricát.
- Figyelem: a készülékben lévő víz felmelegszik. A fedél kinyitásakor forró gőz távozhat a készülékből.
- A szabályok be nem tartásából eredő balesetek vagy károk saját felelősségére történnek. Emiatt sem a gyártó, sem az importőr, sem a szállító nem vállal felelősséget.
- Őrizze meg ezt a kézikönyvet későbbi használatra.

ALKATRÉSZEK

1. Kivehető tál
2. Fogantyú
3. A jelzőfény melegen tartó funkció
4. Borító
5. Takarás
6. Jelzőfény főzési funkció
7. Be-ki kapcsoló
8. Mérőedény
9. Merőkanál
10. Gőzmosár



ELSŐ HASZNÁLAT ELŐTT

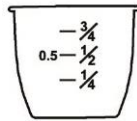
- Puha, nedves ruhával törölje tisztára a burkolatot.
- Tisztítsa meg a kivehető edényt, a fedelet, a merőkanál, az üstöt és a gőzmosarat enyhe tisztítószeres forró vízben, öblítse le és szárítsa meg.

HASZNÁLAT

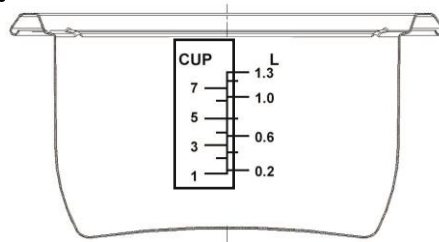
1. Ha szükséges, öblítse le a rizst egy külön edényben. Ne használja ehhez a kivehető serpenyőt, nehogy megsérüljön a tapadásmentes bevonat.
2. Vegye ki a kivehető tartályt a készülékből. Mérjük ki a kívánt mennyiségű rizst, és tegyük a tálba. A rizs vízhez viszonyított aránya 2 módon határozható meg: a mérőpoharak száma egy csészében vagy a rizs mennyisége ml/l-ben.

CSÉSZE

- A megtöltött mérőpohár (1 csésze) tartalma körülbelül 125 g nyers rizsnek felel meg. Ez az ajánlott rizsmennyiség 2 főre.



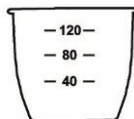
- A kivehető tálon van egy szintjelző. Ez jelzi a rizs mennyiségét vízzel. Ban ben a csészék a tálon a sor bal



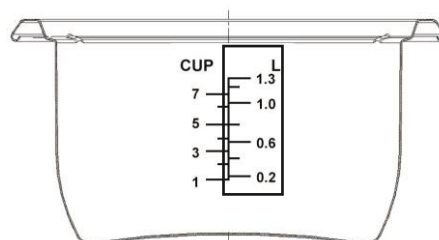
- Például, ha 1 teli mérőpohár rizst tesz a tálba, öntsön vizet a tálba, amíg el nem éri az 1 vonalat.
- Maximum 7 teli mérőpohár főzhető ki. Adjon hozzá vizet a 7. sorig.

LITER

- Ehhez a módszerhez bármilyen mérőpoharat használhat. A mérőpoháron lévő 40, 80 és 120 jelzések a rizs mennyiségét tartalmazzák ml-ben. Egy teli mérőpohárban 150 ml rizs fér el.



- A literes módszer arányának meghatározásához nézzen a sor jobb oldalán. Itt is a rizs és a víz mennyisége van feltüntetve, nem a tál tartalma.
- Például: ha 200 ml/0,2 l rizst szeretne főzni, tegye a tálba, és adjon hozzá vizet a 0,2-es vonalig.



Figyelem: soha ne töltse a tálát a maximális jelzésnél magasabbra.

3. Ha cseppek képződnek a kivehető tál külsején, törölje le őket egy puha ruhával. Helyezze a tartályt a készülékbe. Ügyeljen arra, hogy a rizs egyenletesen terüljön el a tálban.
4. Dugja be a dugót a konnektorba. A készülék hátulján van egy bekapcsoló gomb. Kapcsolja be. A „forró” jelzőfény kigyullad. Nyomja meg a be/ki kapcsolót. A „főzés” jelzőfény kigyullad, és a rizs elkezd főzni.

5. Ha a rizs megfőtt és az összes víz elfogyott, a be-ki kapcsoló magától felmegy. A „sütés” jelzőfény kialszik, és a „forró” lámpa kigyullad. A rizs nem főzik tovább, hanem egyszerűen melegen tartják.
6. Húzza ki a dugót a konnektorból. Nyissa ki a fedelet. Figyelem: a gőz forró.
7. Keverjük össze a rizst a mellékelt mérőkanállal. Ne használjon fémeket az edényben, mert ez károsíthatja a tapadásmentes bevonatot.

Figyelem: a kivehető tál felforrósodik. Használjon sütőkesztyűt, amikor kiveszi a tálat a készülékből.

TIPP

A rizsfőző nem rendelkezik időzítővel. Addig működik, amíg el nem fogy a víz. Ha hosszabb ideig szeretné főzni a rizst, akkor több vizet kell önteni.

A GŐZKOSÁR HASZNÁLATA

A rizsfőző párolóként is használható.

1. Töltse fel vízzel a kivehető tartályt. A víz mennyisége a párolandó ételtől függ. Soha ne töltse fel magasabbra, mint a gőzkosár (3. sor).
2. Helyezze az ételt a gőzkosárba, és tegye a kivehető tálba. Tedd rá a fedőt. Kövesse ugyanazokat az utasításokat, mint a rizs főzésekor.
3. A rizsfőző leállítja a gőzölést, ha kifogy a víz. Ha az ételt korábban megsütötték, a kapcsolót kézzel is fel lehet tolni. A maradék vizet le lehet engedni.

TISZTÍTÁS ÉS KARBANTARTÁS

- Húzza ki a dugót a konnektorból. Használat után hagyja kihűlni a készüléket.
- Puha, nedves ruhával törölje le a fedelet.
- Tisztítsa meg a kivehető edényt, a fedelet, a mérőpoharat, az edényt és a gőzkosarat forró vízben enyhe tisztítószerrel, öblítse le és szárítsa meg.
- Ne használjon mérgező vagy súroló hatású tisztítószereket.
- Soha ne merítse vízbe a fedelet.
- A készülék és alkatrészei mosogatógépben nem moshatók.

