

# PROFI CARE®

Inštrukcie na používanie



Figurína na sušenie a žehlenie PC-HBB 3117

## Bezpečnostné pokyny pre sušičky bielizne

Pred použitím tohto spotrebiča si pozorne prečítajte nasledujúce bezpečnostné pokyny a návod.

### Bezpečnostné pokyny pre sušičky bielizne podľa normy

**VAROVANIE: Horúci povrch!**

Nebezpečenstvo popálenia!

Počas a po prevádzke môže byť teplota prístupných povrchov veľmi vysoká.

**VAROVANIE: Nezakrývajte!**

Aby ste zabránili prehriatiu spotrebiča, nezakrývajte ho. Vetracie otvory udržiujte voľné.

**POZORNOSŤ:**

Tento spotrebič je určený iba na sušenie textílií vypraných vo vode.

- Ak je napájací kábel poškodený, musí ho vymeniť výrobca, jeho servisný technik alebo podobne kvalifikovaná osoba, aby sa predišlo nebezpečenstvu.
- Tento spotrebič môžu používať deti vo veku od 8 rokov a staršie a osoby so zníženými fyzickými, zmyslovými alebo duševnými schopnosťami alebo s nedostatkom skúseností a znalostí, ak boli pod dozorom alebo poučený o bezpečnom používaní spotrebiča a pochopenie súvisiacich rizík.
- Deti sa so spotrebičom nesmú hrať.
- Čistenie a užívateľskú údržbu nesmú vykonávať deti bez dozoru.

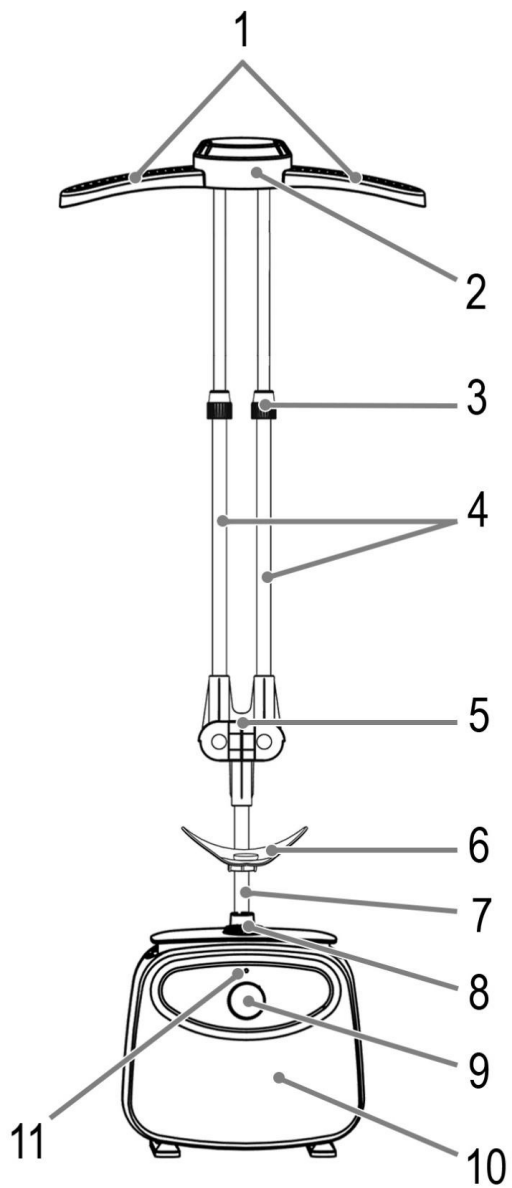
## Všeobecné bezpečnostné pokyny

- Spotrebič je určený výlučne na súkromné použitie a na určený účel. Tento spotrebič nie je vhodný na komerčné použitie.
- Nepoužívajte ho vonku. Chráňte ho pred zdrojmi tepla, priamym slnečným žiarením, vlhkosťou (nikdy ho neponárajte do žiadnej tekutiny) a ostrými hranami. Spotrebič nepoužívajte mokrymi rukami. Ak je spotrebič damp alebo mokré, okamžite odpojte ho.
- Spotrebič vždy vypnite a vytiahnite sieťovú zástrčku zo zásuvky (ťahajte za zástrčku, nie za kábel), keď spotrebič nepoužívate, pripájate príslušenstvo, pri čistení alebo v prípade poruchy.
- Nenechávajte spotrebič niekoľko hodín bez dozoru. Počas prevádzky neopúšťajte dom. Keď spotrebič nepoužívate, vždy ho odpojte zo siete.
- Tento spotrebič nie je určený na ponorenie do vody počas čistenia.
- Spotrebič a sieťový kábel by sa mali pravidelne kontrolovať, či nevykazujú známky veku. Ak sa zistí poškodenie, zariadenie sa nesmie používať.
- Spotrebič neopravujte sami. Vždy kontaktujte autorizovaného technika.
- Používajte iba originálne príslušenstvo.
- Aby ste zaistili bezpečnosť svojich detí, uchovávajte všetky obaly (plastové vrecká, škatule, polystyrén atď.) mimo ich dosahu.



**VAROVANIE:**

Prehľad komponentov



## DÔLEŽITÝ:

Najprv si prečítajte priložené bezpečnostné pokyny samostatne.

### Inštrukcie na používanie


Ďakujeme, že ste si vybrali náš produkt. Dúfame, že sa vám používanie spotrebiča bude páčiť.

Pred použitím tohto spotrebiča si pozorne prečítajte návod na použitie a samostatne priložené bezpečnostné pokyny.


Tieto dokumenty vrátane záručného listu, účtenky a ak je to možné, škatule s vnútorným obalom uschovajte na bezpečnom mieste. Ak spotrebič odovzdávate tretej strane, vždy priložte všetky príslušné dokumenty.

Symbols in v týchto návodoch na použitie

Dôležité informácie pre vašu bezpečnosť sú špeciálne označené.

 Ak ste predišli nevhodám a poškodeniu spotrebiča, je nevyhnutné dodržiavať tieto pokyny:

#### VAROVANIE:

To vás upozorní na nebezpečenstvo pre vaše zdravie a varuje  pred možným rizikom zranenia.

#### POZORNOSŤ:

Týka sa to možných nebezpečenstiev pre spotrebič alebo iné predmety.

### Zamýšľané použitie

Tento spotrebič sa používa na sušenie a žehlenie odevov (napr. košieľ). Môžete použiť všetky odevy, ktoré sú vhodné na žehlenie. Vždy dodržiujte štítky bielizne, ktoré sú umiestnené na odevoch!

Tento spotrebič používajte iba tak, ako je uvedené v tomto návode na obsluhu. Nepoužívajte tento spotrebič komerčne.

Žiadne iné použitie nie je určené a môže spôsobiť poškodenie alebo zranenie osôb.

Výrobca nepreberá žiadnu zodpovednosť za škody spôsobené nesprávnym používaním.

### Vybalenie spotrebiča

1. Vyberte spotrebič z obalu.
2. Odstráňte všetok obalový materiál, ako sú fólie, výplňový materiál, káblové zväzky a kartónové obaly.
3. Skontrolujte úplnosť rozsahu dodávky.
4. Ak je obsah balenia neúplný alebo ak  
Poškodenie je možné zistiť, spotrebič nepoužívajte.  
Okamžite ho vráťte dodávateľovi.

### Prehľad súčastí/

Prehľad komponentov .....	
Zamýšľané použitie .....	
Prehľad komponentov / rozsah dodávky .....	8
Upozornenia na používanie spotrebiča .....	9
Poznámky k použitiu .....	9
Zhromaždenie .....	9
Doprava .....	9
Čistenie .....	10
Skladovanie .....	10
Riešenie problémov .....	10
Technický údaje .....	11
Likvidácia .....	11

### Rozsah dodávky

- 1 Ramená závesu
  - 2 Hlava závesu
  - 3 Konektory
  - 4 výškovo nastaviteľné tyče
  - 5 Priešečník
  - 6 Lapač vody so zariadením s vonnou podložkou
  - 7 Krátky bar
  - 8 Ventilácia
  - 9 Vypínač / časovač
  - 10 Motorová jednotka
  - 11 Prevádzkové svetlo
- Bez ilustrácie
- 1× Balónové telo na košeľe
  - 1× Balónové telo na nohavice
  - 5× Neutrálne vložky

## Upozornenia na používanie spotrebiča

- Aby ste zabránili prehriatiu spotrebiča, nezakrývajte ho. Vetracie otvory udržiajte voľné.
- Motorová jednotka a tyče sa počas prevádzky zahrievajú. Preto sa ich nedotýkajte počas alebo krátko po použití.
- Nenechávajte spotrebič niekoľko hodín bez dozoru. Počas prevádzky neopúšťajte dom.

## Poznámky k použitiu

- Spotrebič je určený na bielizeň, ktorá sa suší odstreďovaním v práčke. Ak ho periete ručne alebo ak ste ho nesusušili odstreďovaním, nechajte odev odkvapkať. Spotrebič nie je vhodný na vypúšťanie mokrej bielizne.
  - Najlepšie výsledky dosiahnete zehľením vlhkej bielizne.
- Doba schnutia závisí od materiálu odevu.
- V prípade potreby by sa mala léga, manžety a golier ešte raz vyžehliť. Pri nohavičkách môže byť potrebné vyžehliť pás, lem a oblasť okolo zipsu.
- Na pripevnenie oblečenia k telu balóna je možné použiť bežné štipce na bielizeň. Pri použití extra dlhých odevov sú štipce na bielizeň výhodné, aby sa zabezpečilo čo najlepšie sušenie na vyčnievajúcim okraji.

## Vypínač

Funkcie hlavného vypínača sú nasledovné:

ZAPNUTÉ = Spotrebič v nepretržitej prevádzke

OFF = Vypnite spotrebič

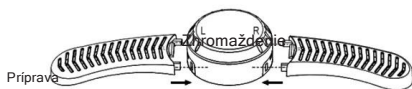
30-180 = Prevádzka časovača v minútach

## Bezpečnostný spínač

Váš spotrebič je vybavený bezpečnostným spínačom. Tým sa preruší napájanie, akonáhle sa spotrebič nakloní o 45°. Bezpečnostný spínač môže zabrániť nebezpečným situáciám spôsobeným prehriatím.

## Elektrické pripojenie

Skontrolujte, či sieťový objemtage, ktorý chcete použiť, zodpovedá objemtage spotrebiča. Informácie o tom nájdete na typovom štítku.



1. Nainštalujte vešiak zasunutím ramien závesu do hlavy závesu. Dávajte pozor na značky vľavo (L) a vpravo (R) (pozri obrázok).

3. Umiestnite motorovú jednotku na rovný, protišmykový a tepelne odolný povrch.
4. Vložte krátku tyč do spotrebiča značkami nadol.
5. Nasuňte kryt ventilátora na tyč, kým nedosiahne značku.
6. Spoj pripevnite k dvojitému háčkovaniu tak, aby spoj a oba otvory smerovali nahor.
7. Vložte dve dlhšie tyče do otvorov v spoji.

## Montáž stojana na košeľe

8. Nainštalujte vešiak na tyč. Použite na to dva vonkajšie otvory.
9. Uvoľnite dva konektory na dvoch póloch a vytiahnite póly do požadovanej výšky. Konektory znova utiahnite.
10. V prípade košiel položte telo balóna na vešiak a Potiahnite ho cez stojan. Pomocou elastického pásu pripevnite telo balóna k montážnemu zariadeniu.

Spotrebič je teraz pripravený na použitie.

## Zostava vešiaka na nohavice

1. Uvoľnite dva konektory na dvoch póloch a vytiahnite póly do požadovanej výšky. Konektory znova utiahnite.

2. V prípade nohavíc položte telo balóna na tyče. Každá časť tela lopty musí visieť cez jednu tyč.

Pomocou elastického pásu pripevnite telo balóna k držiaku

zariadenie.

Spotrebič je teraz pripravený na použitie.

spodnej časti závesu.

2. Pomocou dodaných skrutiek pripevnite ramená závesu k

## Operácia

1. Nastavte hlavný vypínač do polohy OFF.
2. Pretiahnite odev (napr. košefu) cez telo balóna.

Všimnite si nasledovné:

- Obojok musí byť umiestnený nad golierovou časťou tela balóna.

- Všetky gombíky odevu musia byť zapnuté.
- Odev musí ležať rovno na tele balóna.

3. Zasuňte sieťovú zástrčku do správne nainštalovanej poistky jamka.

4. Zapnite spotrebič pomocou vypínača. Zariadenie je možné ovládať dvoma spôsobmi:

- 1) Nastavte hlavný vypínač do polohy ON.
- 2) Pomocou tlačidla napájania nastavte čas.

- Kontrolka sa rozsvieti, keď je spotrebič v prevádzke.

5. Vypnite spotrebič nastavením vypínača do polohy

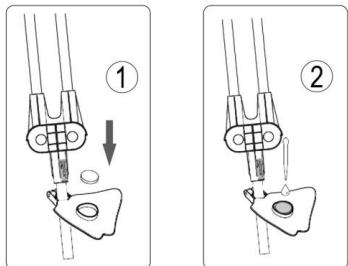
PREČ.

6. Vytiahnite sieťovú zástrčku zo zásuvky.

7. Pred vybratím z tela balóna nechajte odev vychladnúť.

#### Vybavenie vonných vankúšikov

Spotrebič má zariadenie s vonnou podložkou. Súčasťou dodávky je 5 neutrálnych podložiek. Na dochutenie oblečenia použite komerčne dostupné vonné oleje. Dávkovanie nájdete v príbalovom letáku vonného oleja. Upozorňujeme, že neutrálne podložky nie sú potrebné pre normálnu prevádzku.



#### Čistenie



#### VAROVANIE:

- Pred čistením spotrebiča vytiahnite sieťovú zástrčku zo zásuvky a nechajte spotrebič vychladnúť.
- Spotrebič neponárajte do vody! Mohlo by dôjsť k úrazu elektrickým prúdom alebo požiaru.

#### ⚠ POZORNOSŤ:

- Nepoužívajte drôtenú kefu ani iné abrazívne predmety.
- Nepoužívajte abrazívne alebo agresívne čistiace prostriedky.

#### Bývanie

Na čistenie vonkajšej strany spotrebiča použite iba mierne damp handričkou.

#### Telo balóna

Telo balóna môžete utrieť vlhkou handričkou.

#### Príslušenstvo

Príslušenstvo môžete čistiť v teplej vode s trochu čistiaceho prostriedku na ručné umývanie riadu. Pred opakovanou montážou spotrebiča nechajte príslušenstvo vyschnúť.

#### Skladovanie

- Vyčistite spotrebič podľa popisu. Nechajte príslušenstvo úplne vyschnúť.
- Ak sa spotrebič nebude dlhší čas používať, Odporúčame skladovať v pôvodnom obale.
- Spotrebič vždy skladujte mimo dosahu detí na dobre vetranom a suchom mieste.

Riešenie problémov		
Problém	Možná príčina	Droga
Spotrebič nemá žiadnu funkciu.	Spotrebič nemá napájanie.	Skontrolujte zásuvku pomocou iného spotrebiča.
		Správne zasuňte sieťovú zástrčku.
Oblečenie schne príliš dlho.	Spotrebič je chybný.	Kontaktujte náš servis alebo špecialistu.
	Oblečenie je veľmi husté.	Postup opakujte .
	Odev nebol dostatočne suchý.	Najskôr vypustite.
Spotrebič sa počas prevádzky zastaví.	Vstupné alebo výstupné otvory sú zakryté.	Uistite sa, že vstupné alebo výstupné otvory sú voľné.
		Znova nastavte časovač.

Platnosť časovača vypršala.

Váš spotrebič je vybavený bezpečnostným spínačom. Pri preťažení motor zablokuje.

Vytiahnite sieťovú zástrčku zo zásuvky.

Pred opakovaným spustením nechajte spotrebič vychladnúť.



## Technické dáta

Model:.....PC-HBB 3117  
Kmit:.....220-240 V~, 50/60 Hz  
Prík:.....1200 - 1400 W  
Trieda ochrany:..... II  
Čistá hmotnosť:.....cca 3 kg

Právo na technické a konštrukčné zmeny v priebehu neustáleho vývoja produktu zostáva vyhradené.

Tento spotrebič bol testovaný podľa všetkých platných smerníc CE a vyrobený podľa najnovších bezpečnostných predpisov.

## Likvidácia

Význam symbolu "odpadkového koša"



Chráňte naše životné prostredie: nevyhadzujte elektrické zariadenia do domového odpadu.

Všetky elektrické zariadenia, ktoré sa už nepoužívajú, vráťte na zberné miesta určené na likvidáciu.

To pomáha predchádzať možným účinkom nesprávnej likvidácie na životné prostredie a ľudské zdravie.

To prispieje k recyklácii a iným formám opätovného použitia elektrických a elektronických zariadení.

Informácie o tom, kde je možné zariadenie zlikvidovať, získate od miestneho úradu. Váš predajca a zmluvný partner sú tiež povinní bezplatne prevziať späť starý spotrebič.

