

PROFI COOK®

Návod k použití



Horkovzdušná fritéza PC-FR 1286 H



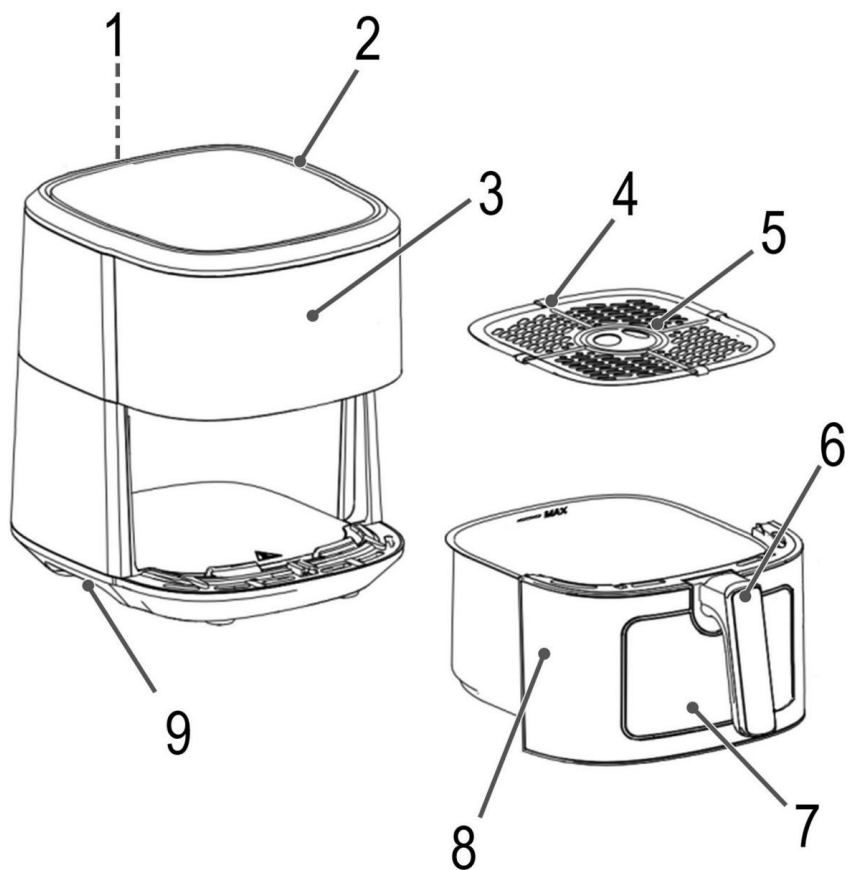
Vývoj kouře a zápachu

Před prvním použitím

Na topném tělese je ochranná vrstva, která se při zahřívání zařízení spálí. To může způsobit mírný vývin kouře a zápachu při používání spotřebiče, který však po několika cyklech používání odezní. Nejedná se o závadu.

- Pokud je topné těleso volně přístupné, můžete tento vývoj kouře minimalizovat tím, že topné těleso před prvním otřením lehce navlhčeným hadříkem otřete.
použití.
- Nepoužívejte žádné čisticí prostředky!
- Otřete suchým hadříkem.
- Příklad zapínejte až po úplném vyschnutí.
- Vždy zajistěte dostatečné větrání.

Přehled komponentů



Návod k použití

Děkujeme, že jste si vybrali náš produkt. Doufáme, že se vám bude používání spotřebiče líbit.

Před použitím tohoto spotřebiče si pečlivě přečtěte návod k použití a samostatně přiložené bezpečnostní pokyny.

Tyto doklady včetně záručního listu, paragonu a pokud možno krabici s vnitřním obalem uschovejte na bezpečném místě. Pokud spotřebič předáváte třetí osobě, vždy přiložte všechny příslušné dokumenty.

Symbols v tomto návodu k použití

Důležité informace pro vaši bezpečnost jsou speciálně označeny.

Abyste předešli nehodám a poškození spotřebiče, je nezbytné dodržovat tyto pokyny:



VAROVÁNÍ:


To vás varuje před nebezpečím pro vaše zdraví a upozorňuje na možná rizika zranění.



POZOR:

To se týká možných nebezpečí pro spotřebič nebo jiné předměty.

Obsah

Přehled komponent
Vybalení spotřebiče
Přehled komponent/rozsah dodávky
Upozornění pro používání spotřebiče
Poznámky k použití
Umístění
Elektrické připojení
Pohotovostní režim (stav připravenosti)
Zapnutí/vypnutí spotřebiče
Vnitřní osvětlení
Před prvním použitím
Poznámky k použití
Funkční tlačítka	
Nastavení teploty () a doby vaření ()	
Provoz	
Automatické programy	
Přerušení provozu	
Ukončení operace	
Čištění	
Skladování	
Odstraňování problémů	
Technické údaje	
Likvidace	
Význam symbolu „popelnice“	

Vybalení spotřebiče

1. Vyměte spotřebič z obalu.
2. Odstraňte veškerý obalový materiál, jako jsou fólie, výplňový materiál, stahovací pásky a kartonové obaly.
3. Zkontrolujte úplnost rozsahu dodávky.
4. Pokud je obsah balení neúplný nebo pokud lze zjistit poškození, spotřebič neuvádějte do provozu. Okamžitě jej vraťte ke prodejci.

Přehled komponent/ Rozsah dodávky

Zařízení

- 1 Otvory pro výstup vzduchu
- 2 Otvory pro přívod vzduchu
- 3 Ovládací panel
- 4 Silikonové knoflíky
- 5 Vložka síta
- 6 Rukojeť nádoby na smažení
- 7 Zobrazovací okno
- 8 Nádoba na smažení
- 9 Zapuštěná rukojeť

Ovládací panel

Tlačítka automatických programů:

French Fries

Chicken Wings

Chicken

Fish

Steak

Pizza

Cake

Vegetables

Potatos

Defrost

(Funkce rozmrazování/udržování teploty)



Tlačítka (vnitřní osvětlení)



Tlačítka (snižte dobu vaření/teplotu)



Tlačítka (zvolte dobu/teplotu vaření)



Tlačítka (zvýšení doby vaření/teploty)

Tlačítka

(připraveno k provozu / pohotovostní režim / spuštění / zastavení vaření)

Upozornění pro používání spotřebiče



VAROVÁNÍ: Nebezpečí popálení!

- Nádobu na fritování se dotýkejte pouze za rukojeť. V případě potřeby použijte chňapky.
- Během provozu může z výstupu vzduchu unikat horká pára. Udržujte dostatečný odstup.



POZOR:

- Otvory pro vstup a výstup vzduchu by neměly být zakryty, aby byla zajištěna dostatečná cirkulace vzduchu.
- Udržujte dostatečnou bezpečnou vzdálenost (30 cm) od snadno hořlavých předmětů, jako je nábytek, závěsy atd.!
- Neprovazujte spotřebič pod nástěnnými skříňkami kvůli stoupajícímu teplu a výparům.
- Nemanipulujte s bezpečnostním spínačem.
- Přetížení! Nepoužívejte vícenásobnou zásuvku, protože toto zařízení je příliš výkonné.

Poznámky k použití

Umístění

- Umístěte spotřebič na neklouzavý, rovný a žáruvzdorný povrch.
- Nepokládejte spotřebič zadní stranou přímo proti zed'.
- Nikdy nepokládejte spotřebič ani napájecí kabel na horké povrchy nebo do blízkosti zdrojů tepla (např. sporák, varná deska).

Elektrické připojení

Před zasunutím síťové zástrčky do zásuvky se ujistěte, že napětí v síti odpovídá napětí spotřebiče. Informace najdete na typovém štítku.

Pohotovostní režim (stav připraveno)



Spotřebič je v pohotovostním režimu pouze při stisknutí tlačítka svítí. Spotřebič se přepne do pohotovostního režimu v následujících situacích:

- Když je síťová zástrčka zapojena.
- Pokud po dobu 60 sekund nestisknete žádné tlačítko.
- Po uplynutí nastavené doby vaření. Dříve se na displeji krátce zobrazí . Zazní 6 signálních tónů.



Zapnutí/vypnutí spotřebiče

Pro zapnutí a vypnutí spotřebiče použijte tlačítko.

- Jakmile spotřebič zapnete, zobrazí se displej připravený k použití.



- Po uplynutí času se na displeji zobrazí . Ventilátor se krátce spustí, aby se spotřebič ochladil. Poté zazní 6 signálních tónů a spotřebič se přepne do pohotovostního režimu.

Vnitřní osvětlení

Vnitřní osvětlení ve spotřebiči můžete zapínat a vypínat tlačítkem .

Před prvním použitím

- Na topném tělese je ochranná vrstva. Chcete-li to odstranit, nechte přístroj běžet cca. 15 minut bez obsahu. Mírný kouř a zápach jsou během tohoto procesu normální. Zajistěte dostatečné větrání.



VAROVÁNÍ:

Před čištěním nechte spotřebič vychladnout!

- Odpojte spotřebič ze sítě.
- Před použitím vytřete nádobu na fritování, vložku sítka a vnitřek spotřebiče.

Poznámky k použití

- Tento spotřebič je určen pro přípravu pevných potravin. Nepřipravujte v ní polévky ani jiná tekutá jídla.
- Bezpečnostní spínač zabraňuje použití spotřebiče bez nádoby na smažení.
- Pro dosažení nejlepších výsledků neplňte nádobu na fritování více než značka MAX . Nikdy nepřepněte nádobu na fritování, aby se jídlo nedostalo do kontaktu s topným tělesem.
- Do pánve nikdy nepřidávejte olej ani jinou tekutinu. Kontejner. Pro dosažení křupavého výsledku lze jídlo potřít trochou oleje.
- Ve spotřebiči nepřipravujte potraviny s vysokým obsahem tuku (např. uzeniny).
- Ve spotřebiči lze připravovat všechna jídla, která jsou také vhodná do trouby.
- Síťová vložka zajistí, aby se nahromaděný tuk usadil na dně nádoby na hluboké smažení. Díky tomu bude jídlo křupavější.
- Při pečení koláčů, chleba atd. mějte na paměti, že těsto rozšiřuje. Těsto se nesmí dostat do kontaktu s topným tělesem.
- Síťovou vložku lze vyjmout pro pečení chleba popř. podobný.
- Potraviny, které během vaření leží na sobě, je třeba v polovině doby vaření protřepat. Tím se optimalizuje výsledek vaření a zabraňuje se nerovnoměrnému vaření.
- Domácí bramborové výrobky po nakrájení namočte alespoň na 30 minut, abyste snížili množství bramborového škrobu. Poté kousky brambor dobře osušte kuchyňským papírem.
- Doba vaření závisí na různých faktorech: Velikost, struktura, množství jídla a nastavená teplota.
- Pokud horkovzdušnou fritézu nepředehříváte, přidejte k době vaření 3 minuty.
- Před pečením v horkovzdušné fritéze opečte steaky a větší množství masa na pánvi. Čas a teplota závisí na požadované úrovni vaření.

- Spotřebičem můžete také ohřívat jídlo. Tlačítkem zvolte automatický program „Keep warm/Defrost“.
- Přednastavenou teplotu a čas lze individuálně upravit.

Defrost Funkční tlačítka

Tlačítka na spotřebiči jsou dotyková. Funkci provedete lehkým dotykem prstů na tlačítka. Každé stisknutí tlačítka je potvrzeno pípnutím.

Nastavení teploty () a doby vaření ()

- Stiskněte tlačítko tlačítko pro přepínání mezi nastavením teploty a doby vaření.



- Tlačítkem nebo nastavte teplotu (50–200°C) a dobu vaření (1–60 minut).
- Na displeji se střídavě zobrazují a a a .

- Ujistěte se, že je spotřebič odpojen od sítě.
- Vytáhněte nádobu na fritování za rukojeť z přístroje.

- V případě potřeby umístěte vložku síta se silikonem knoflíky ve spotřebiči. Zatlačte vložku sítky úplně dolů.

- Zasuňte nádobu na fritování zpět do přístroje.

Musí slyšitelně zapadnout na místo.

- Připojte spotřebič do správně nainstalované bezpečnostní zásuvky. Ozve se pípnutí a všechny symboly se krátce rozsvítí. Poté svítí pouze tlačítko.
- Stisknutím tlačítka přepnete spotřebič do pohotovostního režimu. Spotřebič je z výroby nastaven na teplotu 180 °C a 15 minut.
- Doporučujeme předehřát spotřebič po dobu asi 3 minut bez vaření jídla. Nastavte požadovanou teplotu a dobu vaření na 3 minuty.
- Stisknutím tlačítka spusťte proces vaření.
- Po uplynutí času se na displeji zobrazí Ventilátor krátce běží, aby se spotřebič ochladil. Poté se ozve 6 pípnutí a spotřebič se přepne do pohotovostního režimu.
- Vytáhněte nádobu na fritování ze spotřebiče za rukojeť.

- Umístěte nádobu na fritování na žáruvzdornou nádobu povrch.

- Naplňte nádobu na fritování požadovaným jídlem.

- Zasuňte nádobu na fritování zpět do přístroje.

Musí slyšitelně zapadnout na místo.

- Stiskněte tlačítko pro přepnutí spotřebiče zpět do provozního režimu.

- Nastavte požadovanou teplotu a dobu vaření. Alternativně zvolte automatický program (viz další kapitola).

- V případě potřeby jídlo v polovině vaření protřepejte.

čas. Chcete-li to provést, vytáhněte nádobu na hluboké smažení za rukojeť. Poté zasuňte nádobu na hluboké smažení zpět do přístroje. Spotřebič pokračuje v provozu v místě přerušení.

Automatické programy

Vyberte požadovaný automatický program. Symbol programu bliká.

- Následující tabulka ukazuje tovární přednastavenou teplotu ve stupních Celsia (°C) a minutách (min). Přednastavení jsou

pouze orientační hodnoty. V závislosti na velikosti a hmotnosti pokrmu může být nutné individuálně upravit

teplotu a čas.

- Přednastavenou teplotu a dobu vaření lze upravit pomocí příslušných tlačítek a a .
- Dodržujte také údaje na obalu potravin.

Naprogramovat	°C	min
French Fries	200	30
Chicken Wings	200	30
Chicken	200	35
Fish		
Steak		
Pizza		
Cake	200	10
Vegetables	185	12
Potatos	175	25
Defrost	160	18
	200	35
	90	5

Přerušení provozu

- Chcete-li přerušit provoz, vytáhněte nádobu na fritování. Chcete-li obnovit provoz, vyměňte nádobu na hluboké smažení.
- Provoz lze také přerušit vytažením síťové zástrčky. Chcete-li pokračovat v provozu, znovu zapojte síťovou zástrčku do zásuvky.
- Spotřebič obnoví provoz při přerušení síťové zásuvky. To platí i v případě výpadku proudu.

Ukončení operace

- Po uplynutí času se na displeji zobrazí Ventilátor krátce běží, aby se spotřebič ochladil. Poté zazní 6 signálních tónů a spotřebič se přepne do pohotovostního režimu.
- Provoz můžete také předčasně ukončit stisknutím tlačítka .
- Vytáhněte nádobu na fritování za rukojeť.
- Vložte jídlo do žáruvzdorné misky.
- Zasuňte nádobu na fritování zpět do přístroje.
- Odpojte spotřebič ze sítě.

16. Stiskněte tlačítko pro spuštění procesu vaření.

Čištění

VAROVÁNÍ: •



Před čištěním spotřebič vždy vypněte a vytáhněte zástrčku ze zásuvky. Počkejte, až spotřebič vychladne.

- Před vyjmutím z nádoby na fritování nechte vložku sítka vychladnout!
- Neponořujte spotřebič do vody! Mohlo by to způsobit el. trikový šok nebo požár.

POZOR: Nepřílnavý povrch



- Nepoužívejte drátěný kartáč ani jiné abrazivní předměty.
- Nepoužívejte drsné nebo abrazivní čisticí prostředky.
- Sítovou vložku můžete vyčistit v teplé oplachové vodě pomocí a malý prostředek na ruční mytí nádobí.
- Vyčistěte vnitřní a vnější část spotřebiče a nádobu na hluboké smažení mírně navlhčenou, ne mokrou utěrkou.
- Také odstraňte případné zbytky jídla/mastnoty na topném tělese a vedle něj mírně navlhčeným hadříkem. Spotřebič znovu nezapínejte, dokud není topné těleso zcela suché!

Skladování

- Vyčistěte spotřebič podle popisu. Nechte příslušenství zcela vyschnout.
- Pokud spotřebič nebudete delší dobu používat, doporučujeme jej skladovat v původním obalu.
- Spotřebič vždy ukládejte mimo dosah dětí dobře větraném a suchém místě.

Odstraňování problémů

Problém	Možná příčina	Pomoc
Spotřebič nemá žádnou funkci.	Spotřebič nemá napájení.	Zkontrolujte zásuvku s jiným spotřebičem.
	Nádoba na fritování není správně vložena. Bezpečnostní spínač zabraňuje provozu s nesprávně vloženou nádobou na fritování.	Správně zasuňte síťovou zástrčku. Zkontrolujte domovní pojistku. Vložte nádobu na hluboké smažení správně. Musí slyšitelně zapadnout na místo.
Jídlo není úplně uvařené.	Spotřebič je vadný.	Kontaktujte náš servis nebo specialistu.
	Nádoba na hluboké smažení je přeplněná.	Snižte množství jídla. Menší množství se vaří rovnoměrněji.
Jídlo se vaří nerovnoměrně.	Teplota je nastavena příliš nízkou.	Nastavte vyšší teplotu.
	Doba vaření je nastavena příliš krátce.	Nastavte delší dobu vaření.
Jídlo se vaří nerovnoměrně.	Jídlo je na sobě. Tím není zajištěna dostatečná cirkulace vzduchu.	V polovině doby vaření jídlo protřepejte.

Jídlo není křupavé.

Použili jste potraviny, které jsou vhodné pouze pro konvenční fritézu.

Používejte potraviny vhodné do trouby nebo je potřete trochou oleje.

Problém	Možná příčina	Pomoc
Ze spotřebiče vychází kouř.	Připravujete velmi tučné jídlo.	V důsledku rozstříkování tuku uvnitř spotřebiče se může vytvářet kouř. Zajistěte dostatečné větrání.
	Nádoba na hluboké smažení je přeplněná. Jídlo se dotýká topného tělesa.	Snižte množství jídla.
	V nádobě na fritování nebo na topném tělese jsou ještě zbytky jídla/tuku z předchozího použití.	Po každém použití spotřebič vyčistěte, jak je popsáno v kapitole „Čištění“.

I



Technická data

Model: PC-FR 1286 H
Napájení:..... 220-240V~, 50-60Hz
Spotřeba energie:..... 1700W
Třída ochrany:.....
Čistá hmotnost:.....cca. 4,9 kg

Tento výrobek obsahuje světelný zdroj třídy energetické účinnosti <G>.

Světelný zdroj je odolný vůči vysokým teplotám a je určen pouze pro použití v tomto spotřebiči.

Právo na technické a konstrukční změny v průběhu neustálého vývoje produktu zůstává vyhrazeno.

Tento spotřebič byl testován podle všech platných, aktuálních směrnic CE a vyroben podle nejnovějších bezpečnostních předpisů.

Likvidace

Význam symbolu „Popelnice“.

Chraňte naše životní prostředí: nevyhazujte elektrická zařízení do domovního odpadu.

Veškerá elektrická zařízení, která již nebudete používat, vraťte na sběrná místa určená k jejich likvidaci.

To pomáhá zabránit potenciálním dopadům nesprávné likvidace na životní prostředí a lidské zdraví.

To přispěje k recyklaci a dalším formám opětovného využití elektrických a elektronických zařízení.

Informace o tom, kde lze zařízení zlikvidovat, získáte od místního úřadu. Váš prodejce a smluvní partner je rovněž povinen bezplatně převzít starý spotřebič.