

## KA 3733 - KÁVOVAR



Děkujeme, že jste si vybrali tento produkt. Věříme, že s jeho používáním budete spokojeni.

**Symbole v tomto návodu k použití**

Důležité informace pro vaši bezpečnost jsou speciálně označeny. Je nezbytné dodržovat tyto pokyny, abyste předešli nehodám a zabránili poškození přístroje:

**VAROVÁNÍ:** To vás varuje před nebezpečím poškození zdraví a naznačuje možná rizika úrazu.

**POZOR:** To se vztahuje na možná nebezpečí pro spotřebič nebo jiné předměty.

**POZNÁMKA:** To zdůrazňuje tipy a informace.

**Obecné poznámky**

Před uvedením zařízení do provozu si pečlivě přečtěte návod k obsluze a dodržujte pokyny uvedené v něm. Doklady včetně záruky, příjmového dokladu a pokud možno i krabice s vnitřním obalem pečlivě uchovejte. Pokud tento přístroj dáte ostatním osobám, dejte jim také tento návod k obsluze.

- Přístroj je určen výhradně pro soukromé použití a pro zamýšlený účel. Přístroj není vhodný pro komerční použití.
- Nepoužívejte jej venku. Uchovávejte jej mimo dosah zdrojů tepla, přímého slunečního světla, vlhkosti (nikdy jej neponořujte do žádné kapaliny) a ostrých hran. Přístroj nepoužívejte s mokřýma rukama. Pokud je spotřebič vlhký nebo mokrý, okamžitě jej odpojte od sítě.
- Při čištění nebo odkládání spotřebiče jej vypněte a vždy vytáhněte zástrčku ze zásuvky (tahejte za zástrčku, ne za kabel) a vyjměte připojené příslušenství.
- Přístroj a síťový kabel musí být pravidelně kontrolován, zda není poškozen. Pokud se zjistí poškození, nesmí se spotřebič používat.
- Používejte pouze originální náhradní díly.
- Pro zajištění bezpečnosti dětí uchovávejte všechny obaly (plastové sáčky, krabice, polystyren atd.) mimo jejich dosah.
- **VAROVÁNÍ:** Nedovolte malým dětem hrát si s fólií. Hrozí nebezpečí udušení!
- Tento spotřebič mohou používat děti ve věku 8 let a starší a osoby se sníženými fyzickými, smyslovými nebo mentálními schopnostmi nebo nedostatkem zkušeností a znalostí, pokud jsou pod dozorem nebo byly poučeny o používání spotřebiče bezpečným způsobem a rozumí případným nebezpečím. Děti si se spotřebičem nesmějí hrát. Čištění a údržbu prováděnou uživatelem nesmějí provádět děti, pokud nejsou starší než 8 let a pod dozorem. Udržovat spotřebič a jeho přívod mimo dosah dětí mladších 8 let.
- 
- 
- Speciální bezpečnostní pokyny pro toto zařízení
- **VAROVÁNÍ:** Nebezpečí popálení! Během procesu vaření nikdy neotvírejte vodní nádrž.

**UPOZORNĚNÍ:** Tento spotřebič není určen k ponoření do vody během čištění. Řiďte se pokyny, které jsme uvedli v kapitole „Čištění“.

- Spotřebič používejte pouze na rovném pracovním povrchu.
- Spotřebič používejte pouze tehdy, když je voda naplněna do nádoby na vodu.
- Nepřemísťujte spotřebič, když je v provozu.
- Tento spotřebič mohou používat děti ve věku od 8 let, pokud jsou pod dohledem nebo obdržely instrukce týkající se bezpečného používání spotřebiče, porozuměly příslušným rizikům.
- Čištění a údržbu by neměly provádět děti, pokud nejsou starší 8 let a nejsou pod dozorem.
- Spotřebič a jeho kabel uchovávejte mimo dosah dětí do 8 let.
- Děti se se zařízením nesmí hrát.
- Spotřebiče mohou používat osoby se sníženými fyzickými, smyslovými nebo mentálními schopnostmi nebo s nedostatečnými zkušenostmi a znalostmi, pokud jsou pod dozorem nebo obdržely poučení o používání spotřebiče bezpečným způsobem a pokud chápou související nebezpečí.
- Neopravujte spotřebič sami. Kontaktujte prosím autorizovaný personál. Pokud je napájecí kabel poškozen, musí být vyměněn výrobcem, jeho servisním technikem nebo podobně kvalifikovanými osobami, aby nedošlo k nebezpečí.
- Viz následující kapitola „Zamýšlené použití“. Zneužití pro jakékoli jiné účely může mít za následek zranění.

### **Zamýšlené použití**

- Toto zařízení slouží k vaření mleté kávy.
- Spotřebič používejte pouze v suchém vnitřním prostoru.
- Je určen pro domácí použití a podobné oblasti použití, např.:
  - v kuchyních zaměstnanců v obchodech, kancelářích a jiných komerčních oblastech;
  - Hosty v hotelech, motelech a dalších ubytovacích zařízeních.
  - Není určen k použití na farmách nebo v penzionech.

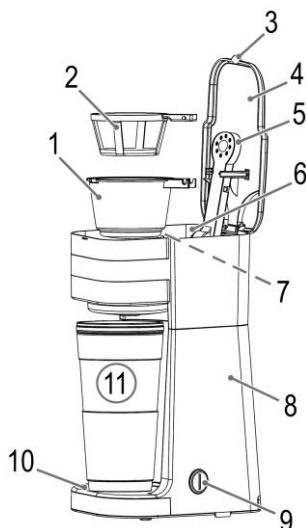
### **Vybalení zařízení**

1. Vyjměte spotřebič z obalu.
2. Odstraňte veškerý obalový materiál, jako jsou plastové fólie, výplňový materiál, kabelové pásky a lepenkové obaly.
3. Citlivé povrchy jsou případně chráněny fólií. Odstraňte tyto fólie.
4. Zkontrolujte obsah, zda neobsahuje chybějící části.
5. V případě, že by obsah balení byl neúplný nebo pokud je patrné poškození, spotřebič nepoužívejte. Ihned to vraťte prodejci.

**POZNÁMKA:** Na zařízení mohou být prach a zbytky z výroby. Doporučujeme zařízení vyčistit podle popisu v části „Čištění“.

### **Přehled komponent**

- 1 Držák filtru
- 2 Trvalý filtr
- 3 Poutko pro otevření víka nádrže na vodu
- 4 Víko nádrže na vodu
- 5 Výtok vody
- 6 Vodní nádrž
- 7 Zobrazení hladiny vody
  - 14 OZ 420 ml
  - 10 OZ 300 ml
  - 8 OZ 240 ml
- 8 Základní spotřebič
- 9 Zapínací tlačítko
- 10 Úložná plocha
- 11 Termoska z nerezové oceli



### **Poznámky k použití**

#### **Umístění**

- Umístěte automatický kávovar na stabilní a rovnou plochu. Umístěte spotřebič tak, aby se nemohl převrátit.
- Neumisťujte spotřebič do těsné blízkosti plynového nebo elektrického sporáku nebo jiného zdroje tepla.

#### **Poznámka k procesu vaření**

Během procesu vaření a v závislosti na stupni mletí a použitém množství kávový prášek absorbuje určité množství vody. Proto by se množství kávy mohlo lišit od množství vody ve vodní nádrži.

#### **Evropská pravidla pro úsporu energie**

**POZNÁMKA:** Evropská směrnice 2009/125 / ES (směrnice o ekodesignu) zahrnuje měření energetické úspory. Pro kávovary platí: Pro kávovary, které ukládají kávu v izolovaném obalu, platí maximální čekací doba 5 minut na konci posledního cyklu vaření. Spotřebič se automaticky vypne. Můžete těžit z lepší bezpečnosti a nižší spotřeby energie.

#### Elektrické připojení

1. Ujistěte se, že vaše síťové napájení odpovídá specifikacím spotřebiče. Specifikace jsou vytištěny na typovém štítku.
2. Připojte síťový kabel do správně nainstalované a uzemněné zásuvky.

#### Počáteční provoz

Před prvním vařením kávy provozujte spotřebič dvakrát s čistou vodou. Tím se odstraní prach, který se mohl shromáždit během přepravy. Postupujte podle pokynů uvedených v části „Provoz“.

#### Zapnutí / vypnutí zařízení

- Stisknutím tlačítka zapnete spotřebič. Kontrolka tlačítka se rozsvítí.
- Opětovným stisknutím tlačítka vypnete spotřebič nebo zrušíte vaření. Kontrolka tlačítka zhasne.

#### **Provoz**

1. Otevřete víko nádrže na vodu.
2. Naplňte vodní nádrž studenou vodou.  
POZOR: Nepřepĺňujte nádrž! Nenaplňujte ji nad značku 14 OZ 420 ml.

3. Vložte držák filtru i permanentní filtr.
4. Naplňte kávový prášek do permanentního filtru.  
POZNÁMKA: Do filtru nevkłádejte příliš mnoho kávového prášku, aby nedošlo k rozlití.
5. Nyní zavřete víko nádrže na vodu. Musí se zapojit.
6. Umístěte nádobku z nerezové oceli bez víka na úložný povrch.  
POZNÁMKA: Držte nádobku z nerezové oceli mírně nakloněnou.
7. Zapnete spotřebič. Kontrolka tlačítka se rozsvítí.

**POZNÁMKA:** Proces trvá maximálně 5 minut. Zařízení se poté automaticky vypne. Kontrolka tlačítka zhasne.

#### Káva je připravena

- Jakmile filtrem neprochází žádná káva, můžete vyjmout šálek z nerezové oceli.
- Nasadte víko. Zkontrolujte správné uložení těsnícího kroužku. Aby byla káva delší dobu horká, nechte jezdec zavřený.  
POZOR:
  - Při přepravě termosky z nerezové oceli se ujistěte, že jezdec na víku je zavřený.
  - Skluzavka neslouží jako těsnění proti odkapávání.
- Vypněte zařízení

#### **VAROVÁNÍ:**

Pokud si chcete ihned uvařit další šálek kávy, nejprve vypněte spotřebič. Nechte jej vychladnout s otevřenou nádrží na vodu, aby nedošlo k rozstřikování horké vody při doplňování vodou.

#### Odvápnění

Pokud se čas přípravy výrazně zvýší nebo se spotřebič předčasně vypne, bude nutné provést odvápnění.

- Používejte pouze komerčně dostupný odvápňovač na bázi kyseliny citrusrvé.
- Dávka, jak je uvedeno na obalu nebo v příbalové informaci.

#### **VAROVÁNÍ:**

- Poté byste měli v hrnci vařit čerstvou vodu třikrát nebo čtyřikrát, abyste vypláchli zbytky odvápňovacího činidla.
- Nepoužívejte žádný kávový prášek!
- Nepoužívejte tuto vodu ke spotřebě.

#### Čištění

##### **VAROVÁNÍ:**

- Před čištěním vždy odpojte síťovou zástrčku a vyčkejte, až se přístroj vychladne.
- Neponořujte spotřebič do vody. Jinak by mohlo dojít k úrazu elektrickým proudem nebo požáru.

##### **POZOR:**

- Nepoužívejte drátěný kartáč ani jiné brusné předměty.
- Nepoužívejte žádné kyselé ani abrazivní čisticí prostředky.
- Termoska z nerezové oceli s víkem není vhodná pro čištění v myčce na nádobí.

- Vnější část spotřebiče by měla být očištěna podle potřeby lehce navlhčeným hadříkem - bez jakýchkoli přísad.
- Z vnitřního pouzdra odstraňte rozlitý kávový papír papírovou utěrkou. Poté otřete navlhčeným hadříkem.

#### Permanentní filtr, držák filtru, termoska z nerezové oceli s víkem a těsnicím kroužkem

Díly čistěte obvyklým způsobem v oplachovací lázni. V případě potřeby použijte měkký kartáč.

#### Uložení

- Vyčistěte spotřebič podle popisu a nechte jej úplně uschnout.
- Pokud nebudete spotřebič delší dobu používat, doporučujeme jej uložit v původním obalu.
- Spotřebič vždy skladujte na dobře větraném a suchém místě mimo dosah dětí.

#### Řešení problémů

Problém	Možná příčina	Možné řešení
Zařízení nefunguje.	Zařízení není připojeno k elektrické síti.	Zkontrolujte síťovou zásuvku pomocí jiného zařízení. Zasuňte zástrčku správně do zásuvky. Zkontrolujte parametry zásuvky.
	Zařízení je poškozené.	Kontaktujte zákaznické centrum.
Zablokování filtru: káva se rozlije přes okraj filtru.	Příliš mnoho kávy ve filtru.	1. Vypněte spotřebič. Odpojte napájení od sítě. 2. Vyčistěte spotřebič podle popisu.
Mletá káva v kávě.	Není vložen permanentní filtr.	Vložte permanentní filtr.
	Příliš mnoho kávy ve filtru.	Použijte méně kávy.
Mletí trvá příliš dlouho.	Usazeniny vodního kamene v zařízení.	Odvápněte zařízení.
Zařízení se neustále vypíná.		
Zařízení se automaticky vypne.	Nejedná se o závadu spotřebiče. Aby se vyhovělo směrnici o ekodesignu (2009/125 / ES), přístroj se po max. 5 minut po ukončení procesu vaření.	

#### Technické údaje

**Model: KA 3733**

**Napájení: 220-240 V AC, 50**

**Příkon: 650-750 W**

**Třída ochrany: I**

**Kapacita vodní nádoby: 0,4 l**

**Čistá váha: cca 1 kg**

Tento přístroj byl testován podle všech příslušných, v současné době platných směrnic CE, jako je např. elektromagnetická kompatibilita a direktiva o nízkonapěťové bezpečnosti, a byl zkonstruován podle nejnovějších bezpečnostně-technických předpisů.

Vyhrazujeme si technické změny!

#### **ZÁRUKA & ZPŮSOB LIKVIDACE**

Význam symbolu „Popelnice“

Chraňte naše životní prostředí, elektroappliance nepatří do domovního odpadu. Pro likvidaci elektroappliance použijte určených sběrných míst a odevzdejte zde elektroappliance, jestliže je už nebudete používat. Pomůžete tak předejít možným negativním dopadům na životní prostředí a lidské zdraví, ke kterým by mohlo dojít v důsledku nesprávné likvidace. Přispějete tím ke zhodnocení, recyklaci a dalším formám zhodnocení starých elektronických a elektrických přístrojů. Informace o tom, kde lze tyto přístroje odevzdat k likvidaci, obdržíte prostřednictvím územně správních celků nebo obecního úřadu.

#### **Obal:**

krabice – tříděný sběr papíru (PAP)  
polystyren –  
tříděný sběr (PS)  
PE sáček –  
tříděný sběr (PE)



**Výrobek:**

kabel bez zástrčky – tříděný sběr mědi  
plastové části – tříděný sběr (PP)  
kovové části – železný šrot (FE)

