

Botti SC-266 Parilla joghurtkészítő

Az első használat előtt, körülbelül 1 percig forró víz alatt tartva, öblítse le az edényt.

Tegye az összes összetevőt egy nagy edénybe, 20: 1 arányban, és jól keverje össze. Öntsön az összes csészébe 170 ml.

- hűtött, friss tejet + baktériumkultúrát, vagy 5% hűtött, jó minőségű joghurtot. Például: 500 ml tej + 25 ml joghurt
- steril tej + baktériumkultúra, vagy 5% hűtött, jó minőségű joghurt.
Pl.: 1 l tej + 1 g porított baktériumkultúra
- forralt szójatej + baktériumkultúra vagy 5% hűtött, jó minőségű joghurt

Az erjedési időt a környezetnek, az évszaknak és az időjárásnak/hőmérsékletnek megfelelően kell beállítani. Minél magasabb a hőmérséklet, annál rövidebb az erjedési idő. Javasolt azt a konkrét feltételekhez igazítani.

Használati utasítás:



Nyomja meg egyszer: F1, a "joghurt" funkció jelenik meg. A kijelző villog. Amennyiben 8 másodpercen belül nem hajt végre változtatást, a készülék készenléti állapotra vált. Az előre beállított idő **8 óra**. A beállítás módja: A **【+】** gomb megnyomásával növelheti az időt, 1-től egészen 24 óráig terjedő tartományban.



Nyomja meg kétszer: F2, a "natto" funkció jelenik meg. A kijelző villog. Amennyiben 8 másodpercen belül nem hajt végre változtatást, a készülék készenléti állapotra vált. Az előre beállított idő **18 óra**. A beállítás módja: A **【+】** gomb megnyomásával növelheti az időt, 1-től egészen 36 óráig terjedő tartományban.



Nyomja meg háromszor: F3, a "savanyítás" funkció jelenik meg. A kijelző villog. Amennyiben 8 másodpercen belül nem hajt végre változtatást, a készülék készenléti állapotra vált. Az előre beállított idő **28 óra**. A beállítás módja: A **【+】** gomb megnyomásával növelheti az időt, 1-től egészen 36 óráig terjedő tartományban.



Nyomja meg négyszer: F4, a "rizsbor" funkció jelenik meg. A kijelző villog. Amennyiben 8 másodpercen belül nem hajt végre változtatást, a készülék készenléti állapotra vált. Az előre beállított idő **36 óra**. A beállítás módja: A **【+】** gomb megnyomásával növelheti az időt, 1-től egészen 36 óráig terjedő tartományban.




Nyomja meg ötször: F5, a "bor" funkció jelenik meg. A kijelző villog. Amennyiben 8 másodpercen belül nem hajt végre változtatást, a készülék készenléti állapotra vált. **Az előre beállított idő 7 nap.** A beállítás módja: A **【+】** gomb megnyomásával növelheti az időt, 1-től egészen 9 napig terjedő tartományban. A **【+】** gomb megnyomásával emelheti a beállított értéket. A maximális érték túllépése esetén, az emelkedés a minimális értékről indul. A beállított érték a **【-】** gombbal csökkenthető. A minimális érték túllépése után, a csökkentés a maximális értékről indul.



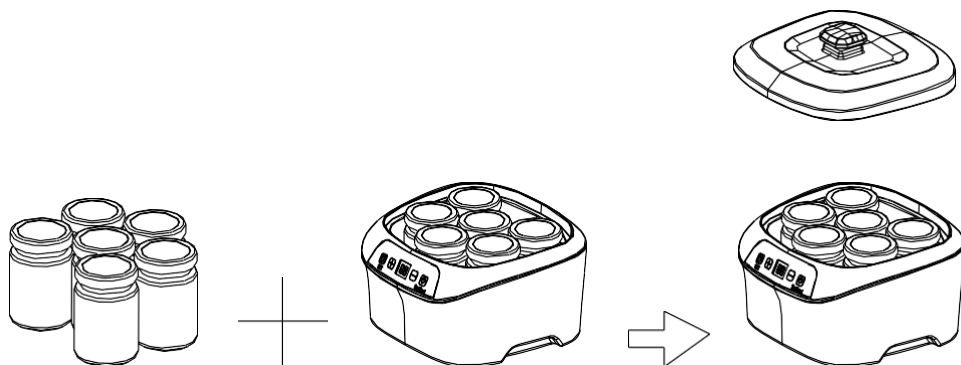
【Start/Cancel】 :

Start: a működés során nyomja meg egyszer, az aktuális funkció készenléti állapotra váltásához.

Cancel: a működés során nyomja meg egyszer, az aktuális funkció törléséhez vagy készenléti üzemmódba váltáshoz.

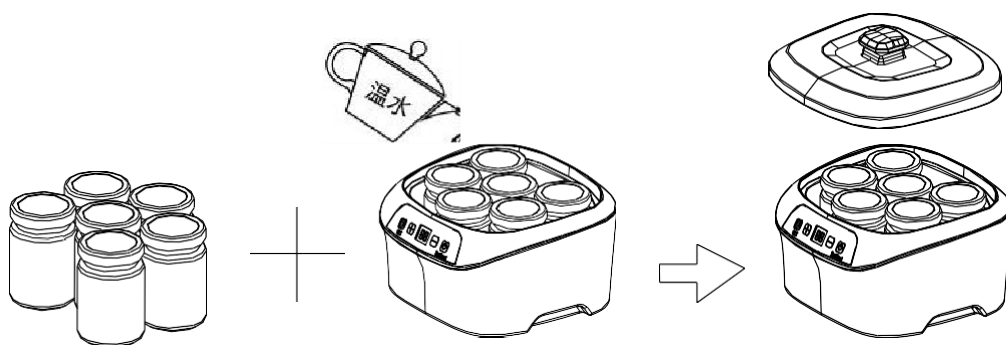
Ellenőrzés funkció: A működés során nyomja meg , a beállítások ellenőrzéséhez.

(1) Magas hőmérsékletekkel (nyáron) dolgozó módszer



- ① Tegyen az edénybe megfelelő mennyiségű tejet és tejport vagy szójatejet. Fedje le, és kapcsolja be a készüléket.
- ② A kezelőpanel képernyőjén állítsa be az időt 8-10 órára. A munka befejezése után válassza le a készüléket az tápforrásról.

(2) Alacsony hőmérsékletekkel (télen) vagy hűtött összetevőkkel dolgozó módszer.



- ① Készítse elő a tejet, vagy a tejből vagy szójatejből készített tejet. Töltse fel az erjesztőpoharat 40 ~ 60 o C hőmérsékletű vízzel.
- ② Tegye a (tejet, vagy a tejből vagy szójatejből készített tejet tartalmazó) edényt az erjesztőedénybe. Fedje le, és kapcsolja be a készüléket.
- ③ A kezelőpanel képernyőjén állítsa be az időt 8-12 órára. A munka befejezése után válassza le a készüléket az tápforrásról.

A frissen erjesztett joghurt specifikus hőmérsékletű. Elfogyasztható. Amennyiben viszont szeretné későbbre eltenni, tegye hűtőszekrénybe. Hűtőszekrényben a joghurt tárolási ideje nem haladhatja meg a **10 napot**. Ajánlott **3 napon** belül elfogyasztani, mert ez idő alatt észlelték a Laktobacillus baktériumok legmagasabb aktivitását.

Megjegyzések: A mikroszámítógéppel ellátott joghurtkészítő hangjelzéssel figyelmezteti a munka befejezésére, és a kijelzőn "00" jelenik meg.

TISZTÍTÁS ÉS KARBANTARTÁS

- használat után azonnal mossa meg a készüléket, mert különben kellemetlen szagot bocsáthat ki
- használat után húzza ki a csatlakozót az aljzatból, és tisztítás előtt hagyja kihűlni
- tisztításhoz ne használjon banánolajat, benzint, tisztítószert, kemény keféket, acél alátétlemezt stb.
- öntse ki a vizet az edényből, és puha ruhával szárítsa meg, ügyelve arra, hogy a készülék-alapzatba ne kerüljön víz.

