

PROFI CARE. PC LBS 3002 LADY BEAUTY SET

Všeobecné bezpečnostné pokyny

Pred uvedením tohto prístroja do prevádzky, si veľmi pozorne prečítajte návod na obsluhu a tento návod spolu so záručným listom, pokladničným blokom a podľa možnosti aj s obalom a vnútorným vybavením obalu dobre uschovajte. Ak budete prístroj odovzdávať tretím osobám, odovzdajte im aj tento návod na obsluhu.

- Používajte tento prístroj výhradne pre súkromnú potrebu a pre stanovené účely. Tento prístroj nie je určený pre komerčné použitie.
- Sieťový zdroj je vhodný pre použitie iba v suchom prostredí.
- Skontrolujte, či výstupný prúd, napätie a polarita sieťového zdroja súhlasia s údajmi na pripojenom prístroji!
- pripojeného sieťového zdroja sa nedotýkajte vlhkými rukami!
- Prístroj vypnite, keď ho nepoužívate, nasadzujete príslušenstvo, pri čistení alebo pri poruche.
- Prístroj a sieťový kábel je nutné pravidelne kontrolovať, či nie sú poškodené. Ak bude poškodenie zistené, prístroj sa už nesmie používať.
- Neopravujte prístroj vlastnými silami, ale vyhľadajte autorizovaného opravára. Ak chcete eliminovať riziká, nechajte poškodený prívodný kábel nahradiť káblom s rovnakými hodnotami iba výrobcom, naším servisom pre zákazníkov alebo inou kvalifikovanou osobou.
- Používajte len originálne príslušenstvo.
- Rešpektujte prosím nasledujúce "Špeciálne bezpečnostné pokyny".

Deti a slabé osoby

- Z dôvodu zaistenia bezpečnosti Vašich detí neponechávajte v ich dosahu žiadne súčasti obalu (plastové vrecká, kartón, styropor atď.).
VÝSTRAHA!

Zabráňte tomu, aby si malé deti hrali s fóliou. Hrozí nebezpečenstvo udusení!

- Tento prístroj nie je určený na to, aby ho používali osoby (vrátane detí) s obmedzenými fyzickými, zmyslovými a duševnými vlastnosťami alebo s nedostatkom skúseností a / alebo nedostatkom vedomostí, s výnimkou prípadov, že by na ne dohliadala osoba zodpovedná za bezpečnosť alebo od nej dostanú pokyny, ako sa má prístroj používať.

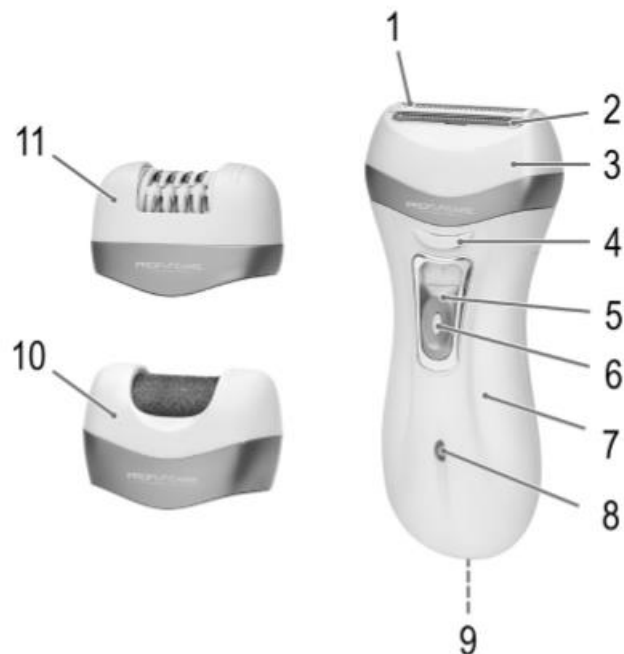
- Malo by sa dohliadať na deti, aby sa zaistilo, že sa s prístrojom nehrajú.

Špeciálne bezpečnostné pokyny pre tento prístroj

- Prístroj nepoužívajte v blízkosti vody, keď je napojený na sieťový zdroj (napr. Kúpacie vane, umývadla alebo iné vodou naplnené nádoby).
- V žiadnom prípade nenabíjajte pri teplotách nad 40 ° C.
- nepritláčajte strihacie hlavu príliš pevne na koži. Nebezpečenstvo poranenia!
- V žiadnom prípade nepoužívajte iný ako dodávaný sieťový adaptér

Popis

- 1 fréзка
 - 2 fréзка
 - 3 dámsky holiaci strojček
 - 4 Uvoľňovacie tlačidlo
 - 5 Spínač zapnutia / vypnutia s dvoma nastaveniami rýchlosti
 - 6 zámok
 - 7 Jednotka motora
 - 8 kontrolka
 - 9 Pripojovacie zásuvka
 - 10 pilník na nohy
 - 11 Epilátor
- Nezobrazené: Adaptér a čistiaci kefa



Poznámky k použitiu

- Zariadenie je používané dobíjacou batériou.
- Nie je možné používať s pripojením do siete.

Zapnutie / vypnutie

Pomocou zámku možno zabrániť náhodnému zapnutiu prístroja.

- Stlačením zámku a posunutím spínača zapnete prístroj.

nabíjanie batérie

- Vypnite prístroj. "I" je vidieť na prepínači.
- Pripojte napájací zdroj ku konektoru na prístroji.

- Pripojte elektrický adaptér do elektrickej zásuvky.
 - Počas procesu nabíjania svieti červená kontrolka.
- POZNÁMKA: Indikátor nabíjania neukazuje stav nabíjania akumulátora.
- Pred prvým použitím nabíjajte 10 hodín.
 - Po prvom použití nenabíjajte batériu dlhšie ako 9 hodín.

UPOZORNENIE: Po 9 hodinách vždy odpojte napájací kábel.

POZNÁMKA: Životnosť akumulátora: Dobu nabíjateľné batérie môžete predĺžiť podľa nasledujúcich krokov:

- Nabíjajte až potom, čo je batéria takmer prázdna.
- Nenabíjajte viac ako 9 hodín.
- Nabíjajte jednotku pri teplote medzi 0 ° C a + 40 ° C.

Príslušenstvo a ich funkcie

Epilátor (11)

Malé chĺpky budú starostlivo a jemne odstránené na všetkých častiach tela. Chĺpky sú odstránené od koreňa a pokožka zostáva hladká po celé týždne. Chĺpky nerastú viac, ale sú tenké a mäkké. • Prístroj nepoužívajte do citlivých oblastí pokožky, ako sú obočie, mihalnice a i. • Optimálna dĺžka chĺpkov pre epiláciu je medzi 2 a 5 mm. Odporúčame najprv nechať chĺpky dorásť na túto dĺžku.

- Pri prvom použití epilátora môže dôjsť k začervneniu kože. Najlepšie je robiť epiláciu večer, aby sa koža mohla regenerovať počas noci.
- Máte nejaké pochybnosti, či môžete toto zariadenie používať? V týchto prípadoch sa opýtajte svojho lekára: Ak máte ekzém, rany, zápalové kožné reakcie, ako je folikulitída (malé pluzgieriky naplnené hnisom) a kľúčové žily, oslabenie imunitného systému kože (napríklad sa môže vyskytnúť u diabetikov), tehotenstvo, Raynaudov syndróm, hemofíliu i.

Pilník na nohy (10)

Jemne odstraňuje prebytočnú a starú pokožku. Otáčajúce sa valec sa rýchlo pohybuje na postihnuté oblasti.

- Valček vždy opatrne nanášajte.
- Jednotlivé plochy opakujte.
- Použite valček na postihnuté oblasti z rôznych smerov.
- Nikdy nepoužívajte prístroj na citlivú pokožku alebo na otvorené rany!
- Ak trpíte ochorením, ako je diabetes, hemofília alebo imunodeficiencie, najskôr sa obráťte na svojho lekára.
- Ak je koža veľmi tvrdá, získa sa lepší výsledok opakovaním krátkych aplikácií. Prístroj používajte každý deň opatrne.
- Aby ste predišli poškodeniu kože, po ošetrení použite krém.
- Dobré výsledky možno dosiahnuť po 7 až 10 dňoch. Spravidla by mala byť postačujúca 1 alebo 2 aplikácie týždenne. PC-

Dámsky holiaci strojiček (3)

Odstraňuje chĺpky na všetkých miestach na tele. Holiaca hlava sa prispôsobí na jednotlivé časti tela. Chĺpky nebudú odstránené u koreňa. Dámsky holiaci strojiček zabráňuje tvorbe vyrážok po holení. Dávajte pozor na kožné nepravidelnosti ako napríklad pehy, bradavice a iné. Tie by nemali byť holene. Nepoužívajte krátko po holení žiadne agresívne látky ako napríklad dezodoranty s obsahom alkoholu.

použitie

1. Ak chcete vymeniť nástavec musí byť prístroj vždy vypnutý. Na prepínači musí byť "1".
2. Nástavec uvoľníte, ak nástavec otočíte proti smeru hodinových ručičiek a vysuniete nahor. Pre nasadenie nastavte zasuňte na prístroj a otočte v smere hodinových ručičiek.
3. Zapnite prístroj.
4. Pomaly pohybujte prístroj po zvolení časti tela.
5. Kontrolujte priebežné miesto, ktoré ošetrujete.
6. Vypnite prístroj.

čistenie

- Vyčistite prístroj po každom použití.
- Vypnite prístroj pred čistením.
- Základňu môžete čistiť navlhčenou handričkou.
- Pravidelne nakvapkajte cca 1 - 2 kvapky oleja bez kyselín na holiace hlavice.
- Na hygienické čistenie použite dezinfekciu.
- Pre vybratie všetkých chĺpkov z nástavcov použite kefku.

Technické údaje

Model:..... LBS 3002
 Hmotnosť (celková):.....ca. 124g
 Napätie:..... AC 100 - 240 V, 50 / 60 Hz, 0,2
 Batérie 2 x 1,2 V, 600 mAh, NiMH
 Autonómia:..... 80 minút
 doba nabíjania 9 hodín



Tento prístroj bol testovaný podľa všetkých príslušných, v súčasnej dobe platných smerníc CE, ako je napr. elektromagnetická kompatibilita a direktiva o nízkonapäťovej bezpečnosti, a bol zkonštruovaný podľa najnovjších bezpečnostných-technických predpisov. Vyhradzujeme si technické zmeny!

Význam symbolu „Popelnice“

Chraňte naše životné prostredie, elektropřístroje nepatří do domovního odpadu. Pro likvidaci elektropřístrojů použijte určených sběrných míst a odevzdejte zde elektropřístroje, jestliže je už nebudete používat. Pomůžete tak předejít možným negativním dopadům na životní prostředí a lidské zdraví, ke kterým by mohlo dojít v důsledku nesprávné likvidace. Přispějete tím ke zhodnocení, recyklaci a dalším formám zhodnocení starých elektronických a elektrických přístrojů. Informace o tom, kde lze tyto přístroje odevzdat k likvidaci, obdržíte prostřednictvím územně správních celků nebo obecního úřadu.