



SENCOR®

SBL 4371

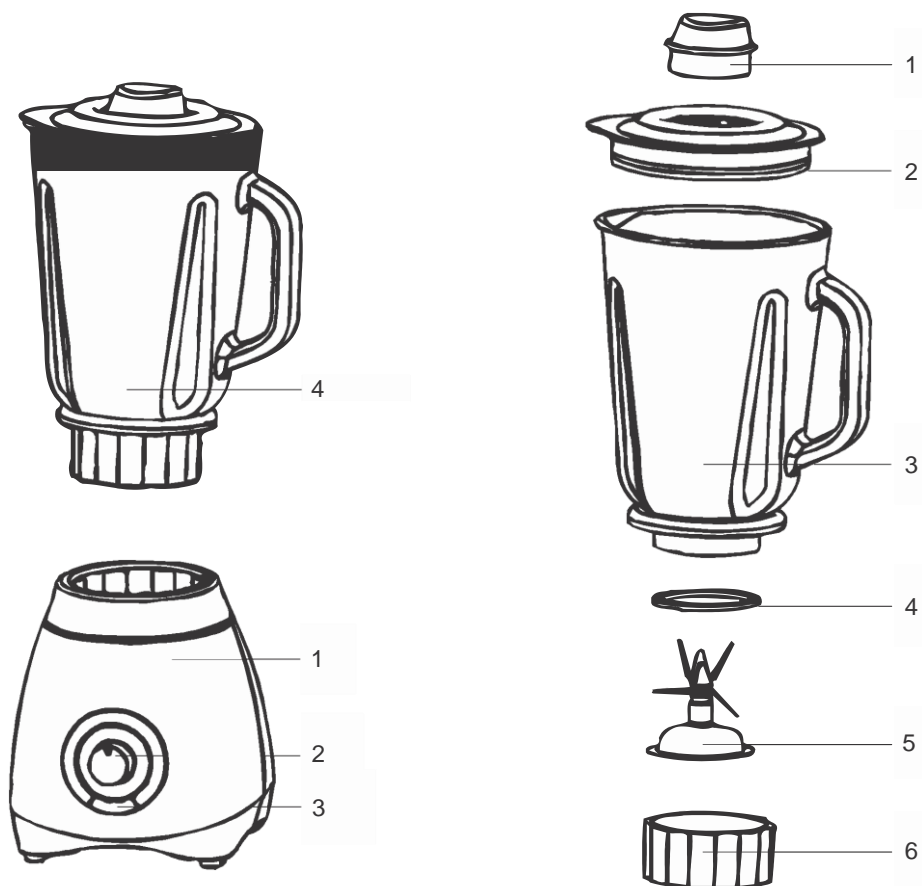
Înainte de a utiliza acest aparat, vă rugăm citiți integral manualul de utilizare chiar dacă sunteți familiarizat sau ați mai folosit aparate similare. Nu utilizați aparatul altfel decât este specificat în prezentul manual de utilizare. Păstrați acest ghid de utilizare la îndemână în cazul în care este necesar să îl consultați ulterior.

Vă recomandăm să păstrați toate materialele în care a fost ambalat produsul (cutia de carton originală, materialele de ambalare auxiliare) precum și bonul fiscal și formularul de garanție cel puțin pe întreaga perioadă de garanție a produsului. Dacă este necesar să transportați produsul, ambalați-l în ambalajul original. Nu utilizați alte materiale decât cele care fac parte din ambalajul original.

MĂSURI IMPORTANTE DE SIGURANȚĂ

- Prezentul aparat nu este conceput spre a fi utilizat de persoane (inclusiv copii) cu abilități motorii, senzoriale sau mentale reduse, de persoane care nu au experiența și cunoștințele necesare utilizării aparatelor electrice cu excepția cazului în care li s-a făcut un instructaj corespunzător sau sunt supravegheate de o persoană responsabilă pentru siguranța acestora.
- Copiii trebuie supravegheați pentru a vă asigura că nu se joacă cu aparatul.
- Înainte de conecta aparatul la rețeaua de alimentare, asigurați-vă că voltajul menționat pe eticheta acestuia corespunde cu acela de la priză dvs.
- Folosiți numai accesoriile concepute special pentru produsul dvs. și livrat împreună cu acesta la achiziționare.
- Așezați aparatul întotdeauna pe o suprafață plană stabilă.
- Nu puneți aparatul pe pragul ferestrelor sau pe orice suprafețe instabile.
- Nu utilizați aparatul în scopuri industriale sau în aer liber!
- Aparatul este destinat exclusiv utilizării casnice și a fost proiectat pentru a procesa cantitatea obișnuită de ingrediente dintr-o gospodărie.
- Când nu folosiți aparatul fixați butonul de control al vitezei pe poziția 0 și deconectați cablul de alimentare din priză. Nu depozitați aparatul la îndemâna copiilor.
- Nu utilizați blenderul pe plită sau aragaz sau alte aparate care sunt surse de căldură.
- Asigurați-vă că ștecărul și cablul electric nu pot veni în contact cu apa sau alte suprafețe umede.
- Asigurați-vă că firul electric nu atâră de pe masă și nu vine în contact cu suprafețe fierbinți. Nu puneți obiecte grele pe cablu. Așezați cablul într-un loc unde nu există riscul de a călca pe el sau a vă împiedica de el.
- Înainte de a scoate aparatul din priză, opriți-l prin fixarea butonului pe poziția 0.
- Nu scoateți din priză aparatul trăgând de cablu - puteți avaria cablul sau priză. Scoateți-l din priză trăgând încet de ștecăr.
- Nu folosiți aparatul dacă cablul de alimentare este avariât. Pentru a preveni orice accident, dacă cablul este defect, acesta trebuie înlocuit de un centru de service autorizat sau de către o persoană calificată pentru a face acest lucru.
- Toate reparațiile și intervențiile trebuie făcute de un centru autorizat de service. Orice intervenție neautorizată asupra aparatului poate duce la electrocutare.
- Nu utilizați aparatul în alte scopuri decât cele pentru care a fost conceput.
- Întotdeauna opriți aparatul de la buton și scoateți-l din priză atunci când nu este utilizat sau este lăsat nesupravegheat. Executați aceleași operațiuni înainte de a asambla, dezambla sau curăța produsul.
- În timp ce aparatul este în stare de funcționare nu introduceți degetele în vasul de mixare.
- Nu introduceți alte obiecte în vasul de mixare pe lângă ingredientele sau lichidele care urmează a fi mixate.
- Nu procesați lichide fierbinți sau care fierb. Înainte de a le mixa lăsați-le la răcit până ajung la o temperatură de cel mult 60°C.
- Nu lăsați aparatul în stare de funcționare continuă pentru mai mult de 2 minute. Înainte de a-l reporni lăsați motorul să se odihnească pentru cel puțin 2 minute.
- Când mixați ingrediente dure sau cantități mari de ingrediente/ lichide nu țineți aparatul pornit mai mult de un minut.
- Atenție! Cuțitele de mixare sunt ascuțite! Nu le atingeți când aparatul este în stare de funcționare! Când curățați cuțitele urmați instrucțiunile din capitolul Întreținere și curățare.

DESCRIEREA BLENDERULUI



- 1) Unitate motor
- 2) Buton de control viteză (P-0-1-2)
P – Puls
0 – Oprit
1 –Viteză nivel 1
2 –Viteză nivel 2
- 3) Buton puls pentru zdrobirea gheții
- 4) Vas mixare

Componentele unității cu vas de mixare

- 1) Capac interior
- 2) Capac exterior de cauciuc
- 3) Volum vas de mixare 1,5 l
- 4) Inel de etanșeizare
- 5) Unitate cuțite
- 6) Element pentru fixarea unității cuțite pe vasul de mixare

OPERAREA BLENDERULUI

Înainte de prima utilizare, este necesar ca vasul de mixare, unitatea cuțite, capacul interior și exterior și inelul de etanșeizare să fie spălate cu apă caldă și detergent de vase. Apoi clătiți toate aceste componente sub jet de apă și uscați.

ASAMBLAREA BLENDERULUI

Asamblarea unității cu vas de mixare

Fixați inelul de etanșeizare pe unitatea cuțite. Introduceți unitatea cuțite în lăcașul din capătul vasului și fixați-o cu elementul de fixare.

Fixarea vasului pe unitatea motor

Puneți vasul de mixare pe unitatea motor. Verificați că este corect poziționat.

UTILIZAREA BLENDERULUI

Puneți lichidele sau ingredientele pe care doriți să le procesați în vasul de mixare. Închideți vasul cu capacul și verificați dacă capacul este corect închis. Puneți capacul interior în capacul exterior și închideți-l prin răsucire în sensul acelor de ceasornic. Notă: Deschideți capacul interior prin răsucire în sensul invers acelor de ceasornic.

Conectați aparatul la priză și acționați butonul de control viteză la nivelul 1 sau 2. Viteza poate fi schimbată oricând pe parcursul mixării. Recomandăm ca mixarea să înceapă la nivelul 1 și apoi să creșteți viteza dacă este necesar .

Dacă doriți să procesați ingredientele doar pentru scurt timp, acționați butonul de control viteză pe poziția P (puls) și țineți butonul în această poziție pentru un timp scurt.

Înainte de mixare tăiați fructele, legumele, brânza, carnea etc. în bucăți mai mici.

Capacitatea maximă a vasului de mixare este de 1,5 L. Recomandăm ca lichidul din vasul de mixare să nu depășească 1 L.

Unele lichide sau ingrediente își măresc volumul prin mixare. Procesați-le gradat în cantități mai mici.

Dacă ingredientele mixate se blochează în cuțite sau pe pereții vasului opriți blenderul și scoateți-l din priză. Înainte de a detașa vasul de unitatea motor verificați că cuțitele s-au oprit total. Ajutându-vă de o spatulă de bucătărie desprindeți ingredientele și amestecați. Nu vă folosiți degetele pentru aceasta deoarece cuțitele sunt foarte ascuțite.

Nu introduceți degetele, mâna sau orice ustensilă de bucătărie în vasul de mixare dacă aparatul este pornit.

Blenderul a fost proiectat pentru:

- mixarea lichidelor, de exemplu preparare milkshakes, băuturi de fructe, etc.
- prepararea sosurilor, maionezei, etc.
- mixarea ingredientelor gătite, de exemplu mâncarea pentru bebeluși
- zdrobirea gheții

INSTRUCȚIUNI PENTRU PROCESAREA INGREDIENTELOR

Ingrediente	Viteză	Timp recomandat de mixare
Fructe, legume (mărunțite)	1	30 s
Mâncare bebeluși	1	40 s
Sosuri, marinate	1	30 s
Cocktailuri și smoothies	2	40 s
Supe	2	30 s
Cuburi de gheață	P (Puls)	

Timpul recomandat este doar o referință. Timpul real de mixare depinde de cantitatea de ingrediente și de consistența dorită a produsului final.

ÎNTREȚINERE ȘI CURĂȚARE

Curățarea vasului de mixare

Detașați vasul de mixare de pe unitatea motor și goliți-l. Turnați apă curată în vas (aproximativ 0,5L) și închideți capacul. Fixați vasul pe unitatea motor. Asigurați-vă că butonul de control viteză este pe poziția 0. Apăsăți și țineți acționat pentru scurt timp butonul puls sau apăsați butonul în mod repetat. Astfel veți curăța resturile de ingrediente de pe vas și de pe unitatea cuțite. Deconectați blenderul de la priză. Asigurați-vă că cuțitele s-au oprit. Detașați vasul de unitatea motor și vărsați apa. Dezasamblați unitatea cu vasul de mixare și spălați componentele acestuia cu apă caldă și detergent de vase. Clătiți bine sub jet de apă și uscați.

Atenție! Cuțitele de mixare sunt ascuțite! Fiți foarte atenți când le mânuiți!

Curățați unitatea motor cu un prosop umed și uscați. Nu scufundați niciodată aceasta componentă în apă sau în orice alt lichid.

Nu folosiți niciun agent de curățare abraziv, petrol sau solvenți pentru a curăța aparatul sau componentele acestuia.

Depozitați aparatul într-un loc curat, uscat și departe de accesul copiilor.

SPECIFICAȚII TEHNICE:

220 - 240 V ~ 50 Hz, 600 W

Protecție șoc electric clasa: I

Timp operare: max. 2 min

Nivel zgomot: 92 dB (A)

INSTRUCȚIUNI ȘI INFORMAȚII PRIVIND CASAREA AMBALAJELOR FOLOSITE

Duceți ambalajele la un centru public de colectare deșeuri.

**CASAREA PRODUSELOR ELECTRICE ȘI ELECTROCASNICE FOLOSITE**

Simbolul reprezentat pe produs, accesorii sau ambalaj vă indică faptul că produsul dvs. nu trebuie tratat ca gunoi menajer. Vă rugăm duceți produsul la centrul de colectare deșeuri electronice sau electrocasnice din aria dvs. De asemenea în anumite state ale Uniunii Europene sau alte state din Europa este posibil să returnați produsele vechi la distribuitorul dvs. de produse electronice sau electrocasnice atunci când achiziționați un produs similar. Casarea corectă a acestui produs va ajuta la economisirea unor valoroase resurse naturale și va preveni impactul potențial negativ asupra mediului și a sănătății umane cauzat de casarea improprie a deșeurilor electrice și electrocasnice. Vă rugăm apelați la autoritățile locale pentru a afla locația celui mai apropiat centru de casare sau pentru alte detalii. Casarea improprie a acestui tip de deșeuri poate face subiectul unor reglementări naționale și fi sancționată cu amendă.

Informații pentru persoanele juridice din Uniunea Europeană

Dacă doriți să casați un aparat electric sau electronic, cereți informațiile necesare de la furnizorul sau distribuitorul dvs.

Casarea în alte țări din afara Uniunii Europene

Dacă doriți să casați acest produs, cereți informațiile necesare despre modul corect de casare de la departamentele locale guvernamentale sau de la distribuitorul dvs.



Prezentul produs face subiectul reglementărilor legale de bază ale Uniunii Europene și întrunește toate cerințele specificate de acestea.

Textul, designul și specificațiile tehnice ale produsului pot fi modificate fără o notificare prealabilă. Producătorul își rezervă dreptul de a face aceste modificări fără o notificare prealabilă.