

# DOMO

*A party at home!*



DO91609BK



NL	Handleiding	Barkoelkast
FR	Mode d'emploi	Réfrigérateur Bar
DE	Gebrauchsanleitung	Bar-Kühlschrank
EN	Instruction booklet	Bar Cooler
ES	Manual de instrucciones	Frigorífico bar
IT	Istruzioni per l'uso	Frigorifero bar
CZ	Návod k použití	Barová lednička
SK	Návod na použitie	Barová chladnička

[www.domo-elektro.be](http://www.domo-elektro.be)



FR



PAPIER

+



PLASTIQUE



PRODUCT OF LINEA 2000





Lees aandachtig alle instructies.  
Bewaar deze handleiding voor latere raadpleging.

Lisez attentivement les instructions.  
Gardez le mode d'emploi pour utilisation ultérieure.

Lesen Sie genau die Anweisungen.  
Bewahren Sie die Gebrauchsanleitung für spätere Referenz auf.

Read all instructions carefully.  
Save this instruction manual for future reference.

Lea detenidamente todas las instrucciones.  
Conserve este manual para futura referencia.

Leggere con attenzione le istruzioni.  
Conservarle per future consultazioni.

Před použitím si důkladně přečtěte tento manuál.  
Manuál si uschovejte i pro případ budoucího nahlédnutí.

Pred použitím si dôkladne prečítajte tento manuál.  
Manuál si uschovajte aj pre prípad budúceho nahliadnutie.

.....		
NL	Nederlands	4
.....		
FR	Français	15
.....		
DE	Deutsch	26
.....		
EN	English	37
.....		
ES	Español	48
.....		
IT	Italiano	59
.....		
CZ	Čeština	70
.....		
SK	Slovenčina	80
.....		

Draží zákazníci,

Děkujeme za vaši důvěru ve značku DOMO.  
Doufáme, že se vám nový spotřebič bude líbit.

Všechny naše produkty jsou před prodejem podrobeny přísné kontrole kvality. Pokud i přesto narazíte na nedostatky nebo problémy u vašeho zakoupeného přístroje, tak věřte, že nás to mrzí. V takovém případě kontaktujte zákaznický a pozáruční servis. Náš personál vám rád pomůže!



(+420) 379 422 550



servis@domo-elektro.cz

Pondělí-Pátek: 8:00-16:00

Reklamací lze také uplatnit v servisním středisku na adrese:

DOMO-elektro s.r.o.  
Na Kobyle 783  
345 06 Kdyně  
Česká republika

*Pro rychlé a bezproblémové vyřízení reklamace doporučujeme přiložit k reklamaci doklad o koupi a průvodní dopis s popisem závady a zpáteční adresou s telefonickým kontaktem.*

Na zakoupený spotřebič se vztahuje zákonná záruka v trvání 2 let, která se řídí příslušnými obecně závaznými předpisy dle občanského zákoníku. Během této doby je výrobce odpovědný za poruchy, které vznikly jako přímý důsledek výrobní vady/konstrukce výrobku. Záruční doba počíná běžet od převzetí věci kupujícím.

**Prodávající odpovídá kupujícímu, že zboží při převzetí nemá žádné vady a kupující převzal zboží:**

- zboží má takové vlastnosti, které výrobce popisuje v návodu nebo na obalu
- se zboží hodí k účelu, ke kterému výrobce uvádí
- zboží odpovídá jakostí nebo provedením smluvenému vzorku nebo předloze, byla-li jakost nebo provedení určeno podle smluveného vzorku nebo předlohy
- zboží vyhovuje požadavkům právních předpisů.

**Záruka se nevztahuje:**

- na mechanické poškození
- při nesprávném používání v rozporu s návodem
- na části, které podléhají běžnému opotřebení (filtry, sáčky, kartáče, baterie ... atd.).

*U částí podléhajících opotřebení se vše řídí dle její doby životnosti (např. snižování kapacity u baterií není vadou, ale běžnou vlastností).*

## Záruka zaniká:

- při použití spotřebiče jinak, než v je uvedeno v manuálu (nesprávným postupem)
- při provádění opravy nebo změny na spotřebiči osobou jinou než pověřenou naším servisem

Projevili-li se vada v průběhu 12 měsíců od převzetí, má se za to, že zboží bylo vadné již při převzetí.

Práva z vadného plnění uplatňuje kupující u prodávajícího na adrese jeho provozovny, v níž je přijetí reklamace možné s ohledem na sortiment prodávaného zboží, případně i v sídle nebo místě podnikání. Za okamžik uplatnění reklamace se považuje okamžik, kdy prodávající obdržel od kupujícího reklamované zboží.

## BEZPEČNOSTNÍ POKYNY

Při používání jakéhokoli el. spotřebiče dbejte zvýšené opatrnosti a dodržujte určitá bezpečnostní pravidla:

- Pečlivě si přečtěte tyto informace a manuál nechte i pro pozdější nahlédnutí.
- Ujistěte se, že před použitím odlepíte a odstraníte veškeré reklamní a ochranné fólie.
- Děti si s ochrannými ani reklamními polepy nesmí hrát.
- Příklad je určen pro používání v domácnostech a podobných prostředích, tak jako je:
  - kuchyňky v obchodech, kancelářích atd.
  - chaty, chalupy
  - hotely, penziony a jiné dočasné ubytování
- Dohlédněte, aby si děti nehrály s přístrojem.
- Tento spotřebič mohou používat děti ve věku 16 let a starší a osoby se sníženými fyzickými, smyslovými nebo mentálními schopnostmi, nebo nedostatkem zkušeností a znalostí pokud jsou pod neustálým dozorem nebo byly poučeny o používání spotřebiče bezpečným způsobem a rozumí případným nebezpečím.
- Děti si s přístrojem nesmějí hrát.
- Údržba a čištění smí být prováděny jen osobami starších 16 let. Mladší děti nesmí přístroj čistit ani s ním jinak zacházet.

- Čistění a běžnou údržbu smí provádět pouze osoby starší 16 let a při tom být pod dohledem.
- Přístroj a jeho el. kabel skladujte mimo dosah dětí.
- Dbejte zvýšené opatrnosti, pokud se kolem přístroje pohybují děti.
- Veškeré opravy přístroje smí provádět pouze výrobce, nebo autorizovaný servis.
- Děti se nesmí dotýkat kabelu ani zástrčky. Nesmí nijak manipulovat s přístrojem.
- Přístroj obsahuje chladivo isobutan (R600a). Chladivo R600a je ekologický zemní plyn, který je vysoce hořlavý. Během přepravy a instalace proto buďte velmi opatrní, abyste zabránili poškození chladicího okruhu. V případě úniku chladiva zamezte jakéhokoli kontaktu s teplem / zamezte riziku vzplanutí / a místnost dostatečně vyvětrejte.
- Nesprávné používání spotřebiče může způsobit zranění. Vždy používejte dle doporučeného návodu. Výrobce ani prodejce není schopen nést vzniklé riziko z důvodu špatného použití.

### ⚠ UPOZORNĚNÍ – ELEKTRICKÁ

- ozor: Tento přístroj je zakázáno používat s externím časovačem nebo jiným dálkovým ovládním.
- Před použitím pečlivě zkontrolujte, zda elektrické napětí a frekvence elektrické sítě odpovídají požadavkům na typovém štítku spotřebiče.
- Přístroj zapojte do správně instalované zásuvky, která je správně uzemněna a souladu s místními normami.
- Elektrický kabel nenechávejte viset přes hranu stolu, nebo pracovního pultu a nedovolte. Nedovolte, aby kabel přišel do styku s horkými plochami, tak aby se nepoškodil.
- Nikdy nepoužívejte přístroj s poškozeným kabelem, nebo zástrčkou, nebo pokud je přístroj poškozený a nepracuje správně. V takovém případě předejte přístroj do nejbližšího odborného servisu ke kontrole a opravě.
- Je velmi nebezpečné a přísně zakázáno přístroj nějak upravovat nebo se snažit měnit jeho parametry.
- Pokud přístroj dosloužil a vy se ho chystáte vyhodit/likvidovat, tak z něj odstříhnete přívodní kabel (co nejbliže u přístroje) a

odmontujte z něj dveře (aby nehrozilo, že v něm uvíznou děti nebo zvířata).

- Příklad vždy odpojte od elektrické sítě pokud jej nepoužíváte, před demontáží, či montáží částí přístroje a před čištěním. Nastavte všechny přepínače a ovladače na polohy vypnuto a tažením za zástrčku přístroj odpojte od sítě. Nikdy zástrčku nevytahujte ze zásuvky tahem za kabel.

### ⚠ UPOZORNĚNÍ – UMÍSTĚNÍ A INSTALACE

- Nikdy neumistujte přístroj do blízkosti plynového, nebo elektrického sporáku, či trouby, ani do blízkosti jiného zdroje tepla.
- Příklad vždy používejte pouze na stabilním, suchém a rovném místě.
- Dbejte na to, aby nebyl elektrický kabel ohnutý přes ostré rohy a nedotýkal se teplých částí přístroje nebo jiných horkých těles.
- Otvory ventilace/větrání udržujte po celou dobu čisté a dobře průchodné.
- Zamezte (vyvarujte se), aby přístroj dlouhodobě stál na slunečním svitu a hřálo na něj slunce.
- Vždy musí být zajištěn volný přístup k zástrčce/zásuvce, kam je přístroj zapojen.
- Zajistěte, aby nebyl přívodní kabel ani zástrčka přimáčknuty zadní částí spotřebiče. Jakákoli deformace/poškození kabelu by mohla způsobit zkrat a případný požár.
- Příklad je velmi těžký, při manipulaci s ním buďte velmi opatrní. Případně s ním manipulujte ve více lidech.
- Tento přístroj není určen do zástavby. Nejedná se o vestavný spotřebič.
- Přívodní kabel nepokládejte/neumistujte za spotřebič.
- Po umístění nechte přístroj alespoň 12 hodin stát v klidu a až potom ho zapněte. Při stěhování se rozvířilo chladivo a je potřeba, aby se znovu usadilo.

### ⚠ UPOZORNĚNÍ – POUŽITÍ

- Nepoužívejte přístroj venku.
- Spotřebič používejte pouze k účelu, ke kterému je určen, a to ke skladování chlazených nápojů.

- Příklad je určený pouze pro použití v domácnostech. Výrobce nemůže ručit za škody a nehody způsobené nevhodným použitím přístroje, nebo nedodržením zde popsaných bezpečnostních instrukcí.

### ⚠ UPOZORNĚNÍ – ČIŠTĚNÍ A ÚDRŽBA

- Před čištěním vždy přístroj vypněte a vypojte z elektrické sítě.
- Nikdy neponořujte přístroj, kabel ani zástrčku do vody nebo jiné kapaliny.
- Na spotřebič (ani dovnitř) nepokládejte teplé ani horké předměty.
- Nečistěte pomocí kovových, drsných předmětů, které by mohly poškodit přístroj nebo jejich povrch.
- Zajistěte, aby se nemohl poškodit chladicí okruh chlazení, například během přepravy nebo instalace.



**UPOZORNĚNÍ:** Nikdy nestavte spotřebič do těsné blízkosti ohně ani na místa, kde se předpokládá zvýšená teplota. Na zadní straně spotřebiče se nacházejí hořlavé materiály, proto zajistěte, aby nehrozilo riziko vzplanutí.

Věnujte pozornost symbolu „Nebezpečí požáru - hořlavé materiály“ umístěnému na zadní straně spotřebiče.

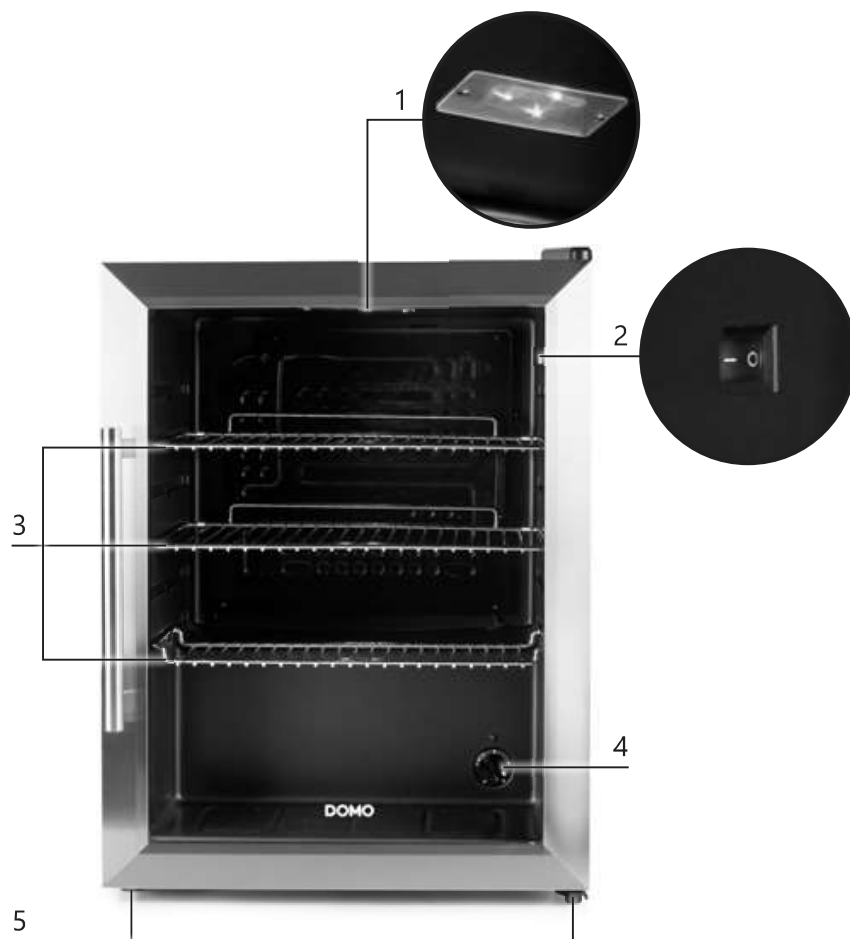
## **USCHOVEJTE SI TUTO PŘÍRUČKU NA PŘÍPADNÉ POZDĚJŠÍ NAHLÉDNUTÍ.**

*Veškeré nákresy a jejich popisky jsou jen informativní a mohou se mírně lišit od skutečnosti.*



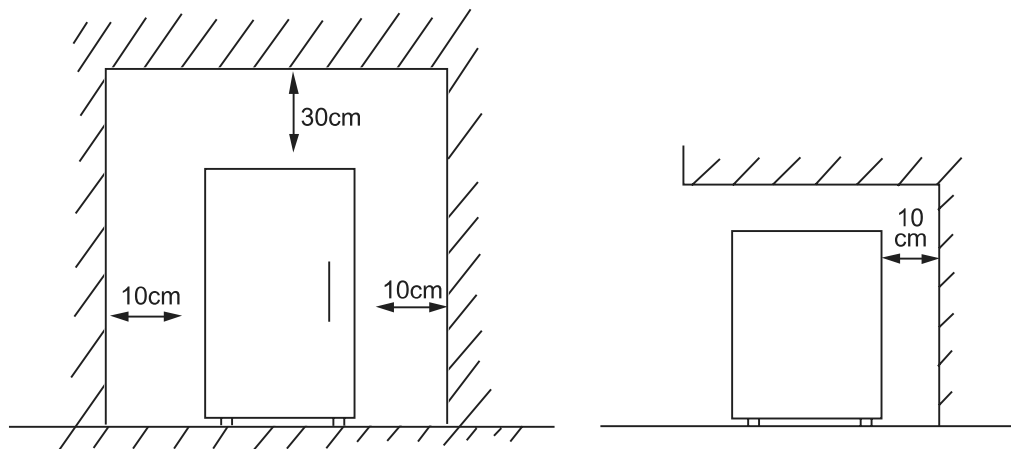
## ČÁSTI

1. LED osvětlení
2. Vypínač
3. Poličky
4. Regulátor teploty
5. Nastavitelné nožičky



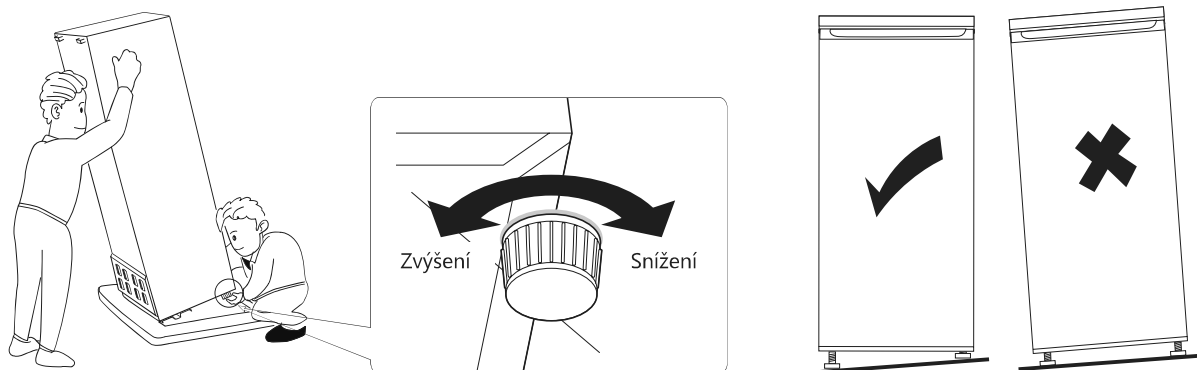
## PŘED PRVNÍM POUŽITÍM

- Lednici rozbalte, vyjměte veškeré příslušenství zevnitř přístroje. Z vnější strany odlepte ochranné a reklamní polepy. Vnější povrch důkladně otřete jemným suchým hadrem a vnitřek můžete otřít jemným navlhčeným hadříkem. Poté důkladně vysušit.
- Na dveře si našroubujte madlo na otevírání.
- Zajistěte, aby kolem přístroje mohl volně cirkulovat vzduch.



- Přístroj postavte tak, aby bylo zajištěno dostatečné místo na otevření dveří.

- Tato chladicí jednotka není určena k použití, jako vestavěné zařízení.
- Vyberte rovnou podlahu, s vysokou nosností.
- Vyvarujte se umístění na přímý sluneční svit. Přímé slunce způsobuje změnu barvy povrchu. Zvýšené teplo v okolí zvyšuje spotřebu přístroje a může zkracovat jeho životnost.
- Vyvarujte se velmi vlhkému prostředí. Velká vlhkost má za následek zvýšené namrazování vnitřního prostoru a výparníku.
- Před zapojením si důkladně zkontrolujte, zda parametry vaší zástrčky korespondují s požadavky na přístroji. Rozdílné parametry el. sítě mohou přístroj poškodit.
- Lednici můžete odpojit od elektrické energie pouze vypojením z el. sítě, proto by měla být zástrčka stále přístupná. Chcete-li lednici odpojit, nastavte ovladač do polohy OFF a poté odpojte z el. sítě.
- Po umístění nechte přístroj alespoň 12 hodin stát v klidu a až potom ho zapněte. Při stěhování se rozvířilo chladivo a je potřeba, aby se znovu usadilo.
- Před naplněním spotřebiče ho nechte zapnutý 3 hodiny.
- Pokud přístroj nestojí rovně, můžete ho zkusit vyrovnat pomocí výškově nastavitelných nožiček. Nožičky přístroje můžete našroubovat či vyšroubovat a tím upravit výšku či špatný náklon přístroje.



- Klimatická třída určuje minimální a maximální teplotu okolí, pro správnou funkci přístroje. Označení klimatické třídy najdete na štítku na vnitřní nebo zadní straně přístroje.
  - SN: Subnormální: teplota okolí mezi 10°C a 32°C
  - N: Normalní: teplota okolí mezi 16°C a 32°C
  - ST: Subtropická: teplota okolí mezi 16°C a 38°C
  - T: Tropická: teplota okolí mezi 16°C a 43°C

## PŘEHOZENÍ PANTŮ DVEŘÍ

Pokud potřebujete přehodit otevírání dveří na opačnou stranu, musí se přemontovat panty. Doporučujeme, pozvat si servisního mechanika nebo proškolenou osobu z okolí. Ještě dříve než začnete panty přemontovávat, lednici vypněte a vše z ní vyndejte pryč.

1. Odstraňte ochrannou krytku ze závěsu a krycí desky na druhé straně. Odstraňte gumový kryt v horní části dvířek.
2. Odstraňte 3 šrouby umístěné v horním závěsu. Odstraňte horní závěs. Poté můžete dvířka zvednout ze spodního pantu. Umístěte dveře na místo, kde nehrozí, že se poškrábou. Při změně směru dvířek doporučujeme otočit i pryžové těsnění kolem dvířek. To zajistí dokonalé zavření dveří.
3. Nakloňte zařízení, uvolněte nožičky a odstraňte 3 šrouby ve spodním závěsu. Poté vyjměte pant.

4. Připevněte závěs na druhou stranu chladničky pomocí 3 šroubů. Zašroubujte nožičky do příslušných otvorů.
5. Poté umístěte zařízení zpět na nohy. Můžete dveře umístit zpět na spodní závěs. Připevněte dveře nahoře pomocí horního závěsu. K tomu zašroubujte 3 šrouby do otvorů k tomu určených. Zakryjte horní závěs a otvory pro šrouby krycími deskami. Ujistěte se, že gumové těsnění dvířek správně zavírá. Nyní vložte gumovou krytku do otvoru vpravo nahoře.
6. Nyní nechte zařízení ve svislé poloze po dobu 12 hodin, než jej znovu zapnete. To umožňuje ustálení chladicí kapaliny.



## POUŽITÍ

### NASTAVENÍ TEPLoty

Chladnička se ovládá regulátorem teploty umístěným ve spodní části zadní stěny. Jeho otáčením si navolte požadovanou teplotu. Termostat si nastavte na Vámi požadovanou teplotu. Čím vyšší je číslo, tím jsou nižší teploty. Poloha 3 je doporučena pro běžné použití.

- Při nastavení do pozice 0 lednice vůbec nechladí (chladicí systém je vypnutý), ale přívod elektřiny není přerušen.
- Teplota a doba nachlazení je ovlivňována okolní teplotou i tím, jak často se otvírají dveře.
- Čím vyšší místo ve vaší lednici, tím tepleji v dané sekci je.
- Otevření dvířek na delší dobu může výrazně zvýšit vnitřní teplotu spotřebiče.

### OSVĚTLENÍ

Přístroj je vybaven LED osvětlením uvnitř lednice. Tento typ osvětlení má menší spotřebu a delší životnost. Takové osvětlení by nemělo potřebovat žádnou údržbu. V případě, že osvětlení i přesto přestane fungovat, kontaktuje odborný servis.

Světlo se zapíná a vypíná vypínačem. Nachází se v horní části pravé stěny zařízení.

### MANIPULACE S PŘÍSTROJEM

Pokud se přístroj z jakéhokoli důvodu vypnul, tak počkejte alespoň 10 min před jeho opětovným zapnutím. Chladicí systém potřebuje vyrovnat tlaky uvnitř chladicího okruhu.

- Přístroj vypněte a vypojte z el. sítě. Vyprázdněte spotřebič. Odstraňte také všechny police.
- Přemístěte na nové místo a uveďte znovu do provozu. Po stěhování lednice ji nechte alespoň 10 min v klidu stát, a až potom ji zapojte.

### ZABEZPEČENÍ PŘI ODJEZDU NA DELŠÍ DOVOLENOU

Při krátkodobém odjezdu nechte vše tak jak je. Pokud plánuje odjet na delší čas, tak nezapomeňte:

- vyprázdněte spotřebič
- odpojit přístroj z el. sítě
- vytřít vnitřek lednice
- nechat otevřené dveře, aby se vyvětrala vlhkost

## NĚKOLIK RAD PRO SPRÁVNÉ ZAPOJENÍ A POUŽÍVÁNÍ LEDNICE

- Tato barová lednice je určena pouze pro chlazení nápojů.
- Nápoje skladujte v uzavřených nádobách.
- Zbytečně neotvírejte dveře, aby se nevětral vnitřní prostor.
- Hodně prázdná lednice spotřebovává více energie. Při otevření dveří totiž vstupuje dovnitř teplý vzduch, který je potřeba ochladit (potraviny už by měly naakumulovaný chlad). Čím je uvnitř méně potravin, tím více je tam vzduchu a tím více se ho musí ochladit. Proto doporučujeme si vybrat model, který odpovídá velikosti vašich potřeb (nebo mít lednici ideálně naplněnou).

⚠ Lednici držte v dostatečné vzdálenosti od ohně i hořlavin.

⚠ Není určeno pro venkovní použití (kromě velkých stanů).

⚠ Lednice není určena pro použití v dopravních prostředcích.

## ČIŠTĚNÍ A ÚDRŽBA

- Nikdy na čištění nepoužívejte drsné ani agresivní čisticí prostředky.
- Před čištěním přístroj vypněte a vypojte z elektrické zásuvky.
- Během čištění lednici vyprázdněte a potraviny nechte na chladném místě.
- Přístroj čistěte (otírejte) jemným hadříkem, který povrch neponičí.
- Těsnění ve dveřích stačí čistit jen čistou vodou, před dalším spuštěním musí být těsnění dokonale suché.
- Po vyčištění musí být přístroj suchý, následně ho zapojte do elektrické sítě, zapněte a nastavte požadovanou teplotu.
- Po vyčištění a zapnutí už můžete vložit jídlo zpět do lednice.

## ODMRAŽOVÁNÍ: LEDNICE

Lednice se odmrazuje plně automaticky.

Pokud je lednice spuštěna a chladí, tak se na zadní straně agregátu objevuje jinovatka nebo krůpěje vody, to je normální a není potřeba vlhkost nijak utírat. Zadní panel se odmrazuje automaticky a zkondenzovaná voda stéká přímo do výparníku, odkud se odpařuje.

## PROBLÉMY A ŘEŠENÍ

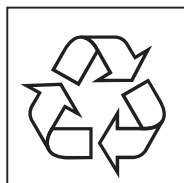
PROBLÉMY	ŘEŠENÍ
Přístroj nefunguje	<ul style="list-style-type: none"><li>• Zkontrolujte přívod energie a zda nevypadl el. proud.</li><li>• Překontrolujte, aby byl termostat nastaven do minimální polohy 0.</li><li>• Zapojte do zásuvky se správným napětím.</li></ul>
Chladicí systém spíná velmi často	<ul style="list-style-type: none"><li>• Vnitřní teplota je nastavena na příliš nízkou.</li><li>• Zkontrolujte nastavení vnitřní teploty, pokud je potřeba tak přenastavte.</li><li>• Důkladně zavřete dveře a zkontrolujte zda všude těsní.</li><li>• Nevkládejte dovnitř lednice teplé jídlo.</li><li>• Nenechávejte příliš dlouho otevřené dveře, omezte jejich otevírání.</li><li>• Nechávejte lednici blízko tepla. Zamezte aby na ni nesvítilo přímé slunce.</li></ul>

PROBLÉMY	ŘEŠENÍ
Uvnitř lednice není dostatečně chladno	<ul style="list-style-type: none"> <li>• Zkontrolujte přívod energie a zda nevypadl el. proud.</li> <li>• Zapojte / zapněte lednici.</li> <li>• Překontrolujte a nastavte správnou teplotu uvnitř lednice.</li> <li>• Důkladně zavřete dveře.</li> <li>• Nenechávejte příliš dlouho otevřené dveře, omezte jejich otevírání.</li> <li>• Zajistěte, aby bylo kolem lednice dostatek místa na cirkulaci vzduchu.</li> <li>• Zapojte do zásuvky se správným napětím.</li> <li>• Nevkládejte dovnitř lednice teplé jídlo.</li> <li>• Ujistěte se, že jídlo před vložením je studené.</li> </ul>
Neobvyklé zvuky	<ul style="list-style-type: none"> <li>• Příklad: Přístroj nestojí v rovině. Vyrovnajte pomocí nastavitelných nožiček.</li> <li>• Příklad: Přístroj se opírá o stěnu nebo jiný přístroj (vibrace). Přístroj lehce odtáhněte, aby se ničeho nedotýkal.</li> </ul>
Pod přístrojem se objevila voda	<ul style="list-style-type: none"> <li>• Odtoková hadice kondenzované vody je ucpaná. Přečtěte si kapitulu „čištění“.</li> <li>• V lednici se vytvořilo příliš mnoho zkondenzované vlhkosti, což způsobilo přeplnění zachytného zásobníku. Přílišná kondenzace je způsobena velkým teplotním rozdílem uvnitř. Zkontrolujte zda jsou dveře správně zavřené. Dali jste do lednice horký nápoj? Překontrolujte těsnění na dveřích, není porušené?</li> </ul>
Dveře nejsou dostatečně uzavřeny	<ul style="list-style-type: none"> <li>• Těsnění na dveřích je poškozeno nebo není správně nasazeno. Můžete zkusit ho jemně nahřát fénem. Těsnění změkne a stane se flexibilní, tím pádem se magnetický proužek v gumě automaticky přitáhne/narovná. Po vychladnutí se těsnění opět zpevní a zůstane na svém místě.</li> </ul>

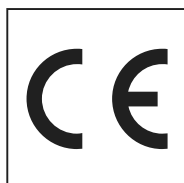
## SMĚRNICE



Symbol na přístroji či na jeho obalu znamená, že s tímto výrobkem není možno nakládat jako s běžným domovním odpadem, nýbrž musí být odevzdán na místech určených ke sběru a likvidaci elektrických a elektronických zařízení. Dodržením tohoto doporučení chráníte životní prostředí a zdraví spoluobčanů. Více informací o možnostech likvidace nebezpečného odpadu obdržíte na obecních nebo městských úřadech, sběrných dvorech nebo v prodejně, kde jste přístroj zakoupili.



Obalové materiály jsou recyklovatelné, nakládejte s nimi podle předpisů pro životní prostředí.



Tento spotřebič vyhovuje všem evropským požadavkům na bezpečnost, zdraví a ochranu životního prostředí.

Evropské prohlášení je uloženo u výrobce v Belgii a je možné si ho vždy vyžádat na adrese [info@linea2000.be](mailto:info@linea2000.be)