

SMS 1226 – PONORNÝ MIXER



Všeobecné bezpečnostní pokyny

Před uvedením tohoto přístroje do provozu si velmi pozorně přečtěte návod k obsluze a tento návod spolu se záručním listem, pokladním blokem a podle možností i s obalem a vnitřním vybavením obalu dobře uschovejte.

- Používejte tento přístroj výlučně pro soukromou potřebu a pro stanovené účely. Tento přístroj není určen pro komerční použití. Nepoužívejte jej v otevřeném prostoru (s výjimkou přístrojů, které jsou podmíněně používány venku určeny). Chraňte jej před horkem, přímým slunečním zářením, vlhkostí (v žádném případě jej neponořujte do kapalin) a stykem s ostrými hranami. Nepoužívejte přístroj v případě, že máte vlhké ruce. Jestliže dojde k navlhčení nebo namočení přístroje, okamžitě vytáhněte zástrčku ze zásuvky. Vyvarujte se styku s vodou.
- Přístroj vypněte a vždy vytáhněte zástrčku ze zásuvky (tahejte jen za zástrčku, nikdy ne za kabel), jestliže nebudete přístroj používat, chcete-li namontovat příslušenství, přístroj vyčistit nebo v případě poruchy.
- Přístroj nesmí zůstat v provozu bez dozoru. Jestliže musíte pracoviště opustit, vždy přístroj vypněte, resp. Vytáhněte zástrčku ze zásuvky (vždy tahejte za zástrčku, nikdy ne za kabel).
- Pravidelně kontrolujte přístroj a přívodní kabel z hlediska poškození. Jestliže přístroj vykazuje nějakou závadu, neuvádějte jej do provozu.
- Neopravujte přístroj vlastními silami, nýbrž vyhledejte autorizovaného opraváře. Abyste eliminovali rizika, nechejte poškozený přívodní kabel nahradit kabelem se stejnými hodnotami a to jen výrobcem, naším servisem pro zákazníky nebo jinou kvalifikovanou osobou.
- Používejte jen originální příslušenství.
- Respektujte, prosím, následující „Speciální bezpečnostní pokyny“.

Děti

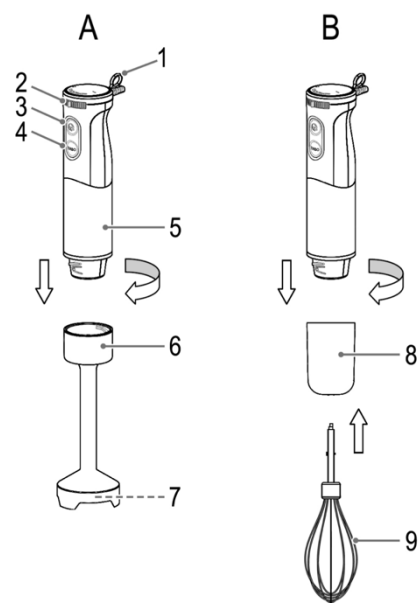
- Z důvodu zajištění bezpečnosti Vašich dětí neponechávejte v jejich dosahu žádné součásti obalu (plastové pytlíky, kartón, styropor atd.). Pozor! Zabraňte tomu, aby si malé děti hrály s fólií. Hrozí nebezpečí udušení!
- Abyste ochránili děti před riziky spojenými s elektrickými přístroji, postarejte se o to, aby kabel nevisel dolů a děti na přístroj nedosáhly.

Speciální bezpečnostní pokyny

- Dbejte na to, aby skříň motoru nebyla vlhká.
- Nezapomeňte, že motor má po vypnutí ještě určitý doběh.
- Přístroj je určen jen pro výrobu pyré resp. mixování pokrmů a nápojů resp. ve spojení s rozmělňovačem k rozmělňování masa.
- Krátkodobý provoz: Nepoužívejte přístroj po dobu delší než 2 minuty, jestliže zpracováváte měkké suroviny, resp. 1 minuty, jestliže zpracováváte surovinu tuhou. Před opětovným použitím nechte přístroj vychladnout (asi 3 minuty).
- Pozor: Nůž ponorného mixéru je velmi ostrý! Zacházejte proto s tímto dílem velmi opatrně! **NEBEZPEČÍ ZRANĚNÍ!**
- Přístroj je konstruován jen pro zpracování malých množství! Vkládejte proto do nádoby jen maximálně takové množství zpracovávané suroviny, které je uvedeno v tabulce!
- Nevkládejte do nádoby tvrdé produkty, jako jsou např. kostky ledu, muškátový oříšek nebo velké kusy tabulkové čokolády! Mohlo by totiž dojít ke zničení nože!

Přehled komponentů

1. Základna
2. Regulátor rychlosti
3. Tlačítka
4. Tlačítko TURBO
5. Základna motoru
6. Mixovací tyč
7. Nože
8. Adaptér na metlu
9. Metla



Uvedení přístroje v činnost

- Opatrně vyjměte všechny součásti přístroje z obalu. Obal i vnitřní výplňový materiál uschovejte po celou dobu záruky.
- Před prvním použitím přístroje jej vyčistěte způsobem popsáním v kapitole „Čištění a uložení“. Pozor: Nůž ponorného mixéru je velmi ostrý! **NEBEZPEČÍ ZRANĚNÍ!**
- Po použití přístroj vždy uložte do dodávaného držáku, určeného pro instalaci na stěnu.

Příslušenství

Tyčový mixér – pro mixování a míchání drinků, shaku, omáček, pyré, rozkrájení na menší kousky, příprava pokrmu pro batole, dipy. Rychlost 1 až 5. Doba provozu maximálně 1 minutu.

Metla – pro šlehání šlehačky, sněhu, pudingu, omáček, těsto na sušenky, omelety, majonézu. Rychlost 1 až 5. Doba provozu maximálně 4 min.

Příslušenství	Funkce	Rychlost		Doba provozu
		Tlačítka	Tlačítko TURBO	
Mixovací tyč	Pro mixování shaků, nápojů, omáček, polévek, dipů, nakrájené pevnějších potravin, pro výrobu dětských kašiček	Nastavitelná rychlost	Maximální rychlost, která není regulovatelná	Maximálně 1 min
Metla	Pro šlehání smetany, bílků, pudinku, omáček, pěny, majonézy	Nastavitelná rychlost	Maximální rychlost, která není regulovatelná	Maximálně 4 min

Montáž a demontáž

Nasadte trn metly na metlu.

Nasadte požadovaný nástavec na základnu přístroje:

1. Nasadte základnu na nástavec.
2. Nasadte požadovaný nástavec na základnu přístroje a otočte ve směru hodinových ručiček. Šipka na nástavci a přístroje musí být nad sebou.
3. Ujistěte se, že nástavec je správně nasazen.

Demontáž

Otočte proti směru hodinových ručiček.

Používání přístroje

1. Do nádoby vložte surovinu určenou k mixování. Ponorný mixér zcela ponořte.
2. Přístroj uchopte tak, abyste pomocí prstů mohli obsluhovat tlačítko.
3. Přístroj zapněte jenom do zásuvky o 230 V / 50 Hz, s ochranným kontaktem, instalované podle předpisů.
4. Stiskněte tlačítko.
5. Stisknutím a pouštěním tlačítka v intervalech, dosáhnete impulzní provoz. Stisknutím tlačítka TURBO spustíte nejrychlejší možnou rychlost.
6. Přístroj se vypne, když pustíte tlačítko.
7. Po použití vytáhněte zástrčku ze zásuvky. Přístroj vyčistěte a uložte tak, jak je popsáno v kapitole „Čištění a uložení“.

Recepty

Majonéza

1 syrový žloutek (pokojové teploty)

1 lžice stredne paise norcice
1 lžice citronové šťávy
Sůl a pepř
200 ml oleje

Příprava:

1. Všechny ingredience kromě oleje smícháme dohromady.
2. Tyčový mixér s nádobou lehce nakloníme a začneme mixovat.
3. Poté přilíváme olej během mixování.

Bramborová polévka (4 porce)

Ingredience

750g brambor

50g pórek, celér

1 mrkev

2 středně velká cibule

2 lžice másla

1 lžice bujonu

Sůl

Pepř

Majoránka

Thymian

Creme fresh

Čištění a uložení

- Vytáhněte před zahájením čištění vždy zástrčku ze zásuvky!
- Mixovací nádobu vyčistěte vodou, případně v jednoduché lázni.
- Pro vyčištění mixovací nádoby naplňte mixovací nádobu vodou a uveďte mixér do provozu tak, jak je uvedeno v kapitole Používání přístroje. Poté mixovací tyč dobře vysušte.

Pozor: Nůž ponorného mixéru je velmi ostrý! NEBEZPEČÍ

ZRANĚNÍ!

Nástavce lze i umýt i v myčce na nádobí.

- Podle potřeby otřete vnější plochy skříně motoru vlhkým hadříkem a poté je suchým hadříkem vytřete do sucha.
- Mixovací tyč po vyčištění uložte do dodávaného držáku na zeď.

Technické údaje

Model:.....SMS 1226

Pokrytí napětí:.....220 - 240 V, 50/60 Hz

Příkon max:700 - 1000 W

Třída ochrany:II

Čistá hmotnost:cca 0,78 kg

Tento přístroj byl testován podle všech příslušných, v současné době platných směrnic CE, jako je např. elektromagnetická kompatibilita a direktiva o nízkonapěťové bezpečnosti, a byl zkonstruován podle nejnovějších bezpečnostně-technických předpisů.

Vyhrazujeme si technické změny!

Záruka

Na námi prodaný přístroj poskytujeme záruku v trvání 24 měsíců od data prodeje (pokladní doklad). Během záruční lhůty odstraníme bezplatně všechny vady přístroje nebo příslušenství, které vzniknou v důsledku vad materiálu nebo výrobních vad, a to opravou nebo, podle našeho uvážení, formou výměny. Záruční plnění nemají za následek ani prodloužení záruční doby ani tím nevzniká nárok na novou záruku! Jako záruční doklad slouží doklad o koupi. Bez tohoto dokladu nelze uskutečnit bezplatnou výměnu nebo bezplatnou opravu.

V případě uplatnění záruky předejte, prosím, kompletní přístroj v originálním obalu spolu s pokladním dokladem Vašemu obchodníkovi.

Jak na vady na spotřebním příslušenství, resp. dílech podléhajících rychlému opotřebení, tak i na čištění, údržbu nebo výměnu dílů podléhajících rychlému opotřebení se záruka nevztahuje a je proto nutno je uhradit! Záruka zaniká v případě, že dojde k zásahu neautorizovanou osobou.

Po uplynutí záruky

Po uplynutí záruční doby je možno za úplaty provést opravy v příslušném odborném obchodě nebo opravně.

ZPŮSOB LIKVIDACE

Význam symbolu „Popelnice“

Chraňte naše životní prostředí, elektropřístroje nepatří do domovního odpadu. Pro likvidaci elektropřístrojů použijte určených sběrných míst a odevzdejte zde elektropřístroje, jestliže je už nebudete používat. Pomůžete tak předejít možným negativním dopadům na životní prostředí a lidské zdraví, ke kterým by mohlo dojít v důsledku nesprávné likvidace. Přispějete tím ke zhodnocení, recyklaci a dalším formám zhodnocení starých elektronických a elektrických přístrojů. Informace o tom, kde lze tyto přístroje odevzdat k likvidaci, obdržíte prostřednictvím územně správních celků nebo obecního úřadu.

Obal:

krabice – tříděný sběr papíru (PAP)
polystyren – tříděný sběr (PS)
PE sáček – tříděný sběr (PE)

**Výrobek:**

kabel bez zástrčky – tříděný sběr mědi
plastové části – tříděný sběr (PP)
kovové části – železný šrot (FE)

