

DOMO

HAJSZÁRÍTÓ



Használati útmutató

DOMO DO2135HD

Termelő: Linea2000, Dompel 9, 2200 Herentals, Belgium. Tel: +32 14 21 71 91; info@linea2000.be

JÓTÁLLÁS

A készülékre 2 év garancia van. A garanciális időszakban a gyártó garanciát vállal minden gyártói hibára. A hiba előfordulása esetén a készüléket megjavítják vagy szükség esetén kicserélik. A garancia nem érvényes a helytelen használatból fakadó meghibásodásra, amennyiben a használó nem követi a használati utasításban leírtakat, illetve amennyiben a készülék harmadik fél által lett javítva. A jótállás az eredeti pénztárblokkal érvényes. Minden, a kopásnak kitett alkatrésze nincs érvényben a garancia. Amennyiben a készülék a garanciális két éven belül elromlik, a készüléket a pénztárblokkal együtt hozza vissza a boltba, ahol vette.

Készülék típuszáma

Modell **DO2135HD**

Név

Cím

Vásárlás dátuma

HULLADÉKKEZELÉS

Ha az itt látható jel fel van tüntetve a terméken, illetve a csomagolásán, akkor a termék nem kezelhető háztartási hulladékként. A készüléket el kell vinni az elektromos és elektronikus berendezések újrahasznosítására alkalmas gyűjtőhelyre. A termék helyes hulladékkezelésével segíti megakadályozni a környezetre és az emberek egészségére gyakorolt lehetséges negatív hatásokat, amelyeket a termék nem megfelelő hulladékkezelése okozhat. A termék újrahasznosításáról további információkért, kérem keresse fel a helyi illetékes irodát, a háztartási hulladék ártalmatlanítási szolgálatot, illetve azt az üzletet ahol vásárolta a terméket. A csomagolás újrahasznosítható. Kérem, kezelje a csomagolást környezettudatosan.



Amennyiben a tápkábel sérült, azt ki kell cseréltetni a gyártóval, a szolgáltatóval vagy hasonlóan képzett személlyel a kockázat elkerülése érdekében.

DOMO-elektro s.r.o., Na Kobyle 783, Kdyně 34506, Czech republic, +420 379789684
obchod@domo-elektro.cz

UTASÍTÁS:

- Olvassa el figyelmesen az összes utasítást. Őrizze meg ezt a kézikönyvet későbbi használatra.
- A készülék első használata előtt győződjön meg arról, hogy minden csomagolóanyagot és reklámmatricát eltávolított.
- Ügyeljen arra, hogy a gyerekek ne játsszanak a csomagolóanyaggal
- Ez a készülék alkalmas háztartási és hasonló környezetekben való használatra, mint például:
 - Konyha a személyzet számára üzletekben, irodákban vagy más hasonló szakmai környezetben
 - Farmok
 - Szállodai vagy motelszobák és egyéb lakókörnyezetek
 - Vendégszobák vagy hasonlók
- A gyermekeket felügyelni kell, hogy ne játsszanak a készülékkel.
- Ezt a készüléket 16 év feletti gyermekek, valamint csökkent fizikai, érzékszervi vagy szellemi képességekkel, illetve tapasztalattal és tudással nem rendelkező személyek használhatják, ha felügyeletet kaptak, vagy a készülék biztonságos használatára vonatkozó utasításokat kaptak, és megértették a veszélyeket. Gyermekek nem játszhatnak a készülékkel. A tisztítást és a felhasználói karbantartást nem végezhetik gyermekek, kivéve, ha 16 évesnél idősebbek és felügyelik őket.
- A készüléket és annak vezetékeit tartsa távol 16 évnél fiatalabb gyermekektől.
- Minden javítást a gyártónak vagy annak vevőszolgálatának kell elvégeznie.
- A szabályok be nem tartásából eredő bármely sérülés vagy kár az Ön felelősségére történik. Sem a gyártó, sem az importőr, sem a szállító nem vonható felelősségre.
- A veszélyek elkerülése érdekében ezt a készüléket nem szabad külső kapcsolóeszközön, például időzítőn vagy külön távirányítón keresztül táplálni, vagy olyan áramkörhöz csatlakoztatni, amelyet a közmű rendszeresen be- és kikapcsol.
- A készüléket le kell választani az áramforrásról, ha nincs használatban, a szervizelés és alkatrészcsere során. Hagyja kihűlni, mielőtt fel- vagy leveszi az alkatrészeket, és mielőtt megtisztítja a készüléket. A leválasztáshoz fordítsa a vezérlőket „OFF” vagy „0” állásba, majd húzza ki a dugót a fali csatlakozóból. Soha ne húzza meg a kábelt vagy a készüléket, hogy kihúzza a dugót a konnektorból.
- Gondosan ellenőrizze, hogy az elektromos hálózat feszültsége és frekvenciája megegyezik-e a készülék adattábláján található adatokkal.
- Ne hagyja, hogy a tápkábel túllógjon a pult szélén, és ne érjen forró felületekhez.
- Tartsa távol a tápkábelt a forró alkatrészekről, és ne takarja le a készüléket.
- Tekerje ki teljesen a kábelt, hogy elkerülje a kábel túlmelegedését. Ne engedje, hogy a tápkábel az egység alatt vagy körül fusson.
- A készüléket nem szabad hosszabbítóval vagy több aljzattal használni.
- Ne működtesse a készüléket sérült vezetékkel vagy dugóval, vagy ha a készülék hibásan működik vagy bármilyen módon megsérült. Vigye vissza a készüléket a DOMO szerviz részlegéhez vagy annak szervizképviselőéhez vizsgálat, javítás, illetve elektromos vagy mechanikai beállítás céljából. Ne próbálja saját maga megjavítani a készüléket.”
- Ne helyezze gyúlékony anyagok, gázok vagy robbanóanyagok közelébe.
- Ne használja vagy tárolja a készüléket a szabadban.
- A készüléket mindig stabil, száraz és vízszintes felületen használja.
- Soha ne helyezze a készüléket gáztűzhely vagy elektromos tűzhely közelébe, vagy olyan helyre, ahol meleg készülékkel érintkezhet.
- Ne használja ezt a készüléket a rendeltetésétől eltérő célra.
- A készüléket csak háztartási használatra használja. A gyártó nem vállal felelősséget olyan balesetekért, amelyek a készülék nem megfelelő használatából vagy a jelen kézikönyvben leírt utasítások be nem tartásából erednek.
- Soha ne hagyja felügyelet nélkül a készüléket, amíg az működik.
- Ne használja a készüléket nedves kézzel.

- A gyártó által nem ajánlott vagy nem forgalmazott tartozékok használata tüzet, áramütést vagy sérülést okozhat. Csak a készülékhez mellékelte edényeket használja.
- Az áramütés és az égési sérülések elkerülése érdekében ne merítse vízbe vagy más folyadékba az egységet, a kábelt vagy a dugót.
- A készülék tisztán tartásának elmulasztása károsan befolyásolhatja a készülék élettartamát, és veszélyes helyzetet eredményezhet.
- Ügyeljen arra, hogy a vezeték ne legyen sérült, megcsavarodott, meggörbült vagy összenyomódott. Ne húzza meg a kábelt, és ne helyezzen semmit a tetejére.
- Soha ne zárja el a levegő bemeneti vagy kimeneti nyílásait.
- Ne használja és ne tárolja a hajszárítót párás környezetben, például fürdőkád, zuhanyzó közelében, fürdőszobában stb.
- Ennek ellenére, ha a készülék vízbe esik, azonnal húzza ki a konnektorból. Soha ne tegye a kezét a vízbe.
- A levegőkimenet és a tartozékok használat közben felforrósodhatnak. Ne érintse meg őket.
- A készülék bekapcsolása előtt győződjön meg arról, hogy a csatlakozódugó teljesen be van dugva.
- Ne ejtse le a készüléket. Ez rövidzárlat miatt áramütést vagy tüzet okozhat.
- Ne használja a hajszárítót, ha a levegőbemenet sérült.
- Hagyja abba a használatát, ha tüzet lát a levegőkimenetben. Tisztítsa meg alaposan a készüléket, és távolítsa el a port a bemeneti vagy kimeneti nyílásból.
- Mindig tartson 10 cm-t a haja és a levegőbemenet között. Mindig tartson 3 cm-t a haja és a levegőkimenet között.
- A hajszárító védve van a túlmelegedéstől. Az áramellátás megszakad, ha a készülék túlmelegszik. Kapcsolja ki a készüléket, és hagyja néhány percig hűlni. Tisztítsa meg alaposan a készüléket, és távolítsa el a port a bemeneti vagy kimeneti nyílásból, mielőtt újra bekapcsolná.
- A készülék használat közben felforrósodhat. Azok a személyek, akik nem érzékelik a hőt, ne használják a készüléket, vagy csak felügyelet mellett használják.
- Tárolás előtt várja meg, amíg a készülék lehül.
- Az áramütés elkerülése érdekében ne dugjon fémtárgyakat a szellőzőnyílásokon keresztül.
- Ne használja a készüléket műhajon.
- A fokozott biztonság érdekében javasoljuk, hogy a fürdőszobát ellátó elektromos csoportba hibaáram-védőt (RCD) szereljen fel. Ennek a hibaáram-megszakítónak az értéke nem haladhatja meg a 30 mA-t. Forduljon a telepítőhöz.
- Rendszeresen tisztítsa meg a levegőbemenetet, hogy elkerülje a por felhalmozódását. Húzza ki a dugót a konnektorból, és törölje le száraz ruhával.

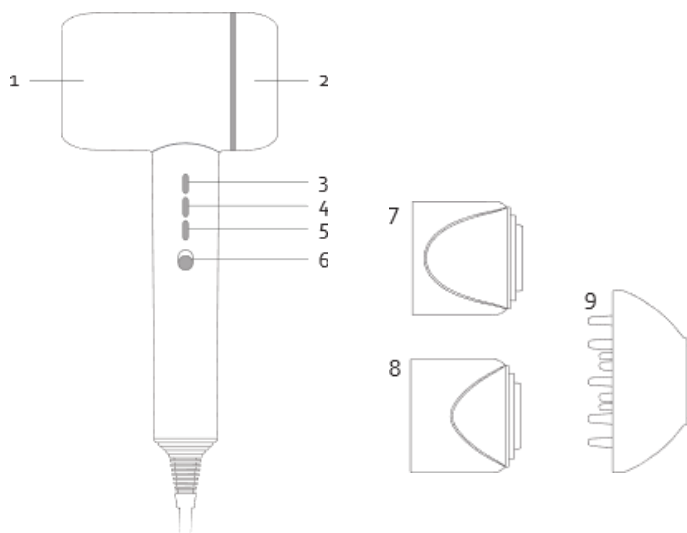


Tilos a készüléket zuhany alatt vagy fürdőkádban használni.

ŐRIZZE MEG EZEKET AZ UTASÍTÁSOKAT KÉSŐBBI UTASÍTÁSHOZ

ALKATRÉSZEK

1. Levegő kimenet
2. Levegő bemenet
3. Sebesség gomb
4. Hőmérséklet gomb
5. Üzem mód gomb
6. Be/ki gomb
7. Gyorsan száradó tartozék
8. Styling melléklet
9. Curling tartozék



HASZNÁLAT

Győződjön meg arról, hogy a be-ki gomb kikapcsolt helyzetben van. Dugja be a tápkábelt egy aljzatba. A hajszárító mindig az alapértelmezett beállításokkal indul: természetes sebesség, közepes hőmérséklet és meleg üzemmód.

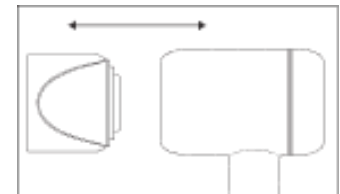
- Nyomja meg a sebesség gombot a sebesség beállításához
- Nyomja meg a hőmérséklet gombot a hőmérséklet kiválasztásához.
- Nyomja meg az üzemmód gombot a meleg és hideg üzemmód közötti váltáshoz, vagy váltakozva a meleg és hideg üzemmód között.



Használat után kapcsolja ki a készüléket a be-/kikapcsoló gombbal, és húzza ki a dugót a fali aljzattól.

MELLÉKLETEK

A hajszárító 3 mágneses rögzítéssel rendelkezik. Könnyűek felszerelhető és 360°-ban elforgatható. A tartozékokat csak kikapcsolt készülék mellett szerelje fel vagy szerelje le. A tartozékok használat után felforrósodhatnak. Hagyja kihűlni, mielőtt megérintené őket.



VÍZION TECHNOLOGIA

A készülék vízionos technológiával van felszerelve, így vízcseppek jöhetnek ki a levegőkimeneten. A hajszárítónak sajátos szaga is lehet; ez normális. Ez a funkció használat közben automatikusan bekapcsol. A készülék a levegő páratartalmát használja fel a haj hidratálására és táplálására, fényesebbé téve azt.

TISZTÍTÁS

- Kapcsolja ki a készüléket a be-ki gombbal. Húzza ki a dugót a konnektorból.
- Rendszeresen tisztítsa meg a levegő bemeneti és kimeneti nyílásait puha ruhával, vattakoronggal vagy tiszta fogkefével.
- Távolítsa el a levegőbemeneti rácsot, törölje le puha ruhával, és távolítsa el a port. Cserélje ki a rácsot.
- Soha ne merítse a készüléket, a tápkábelt vagy a csatlakozót vízbe vagy más folyadékba.
- Soha ne tisztítsa a készüléket éles vagy súroló hatású tárgyakkal vagy tisztítószerekkel.
- Ne használjon alkoholt, körömlakklemosót vagy tisztítószert a készülék tisztításához.

