

**HC 3660****ŽEHLIČKA NA VLASY**

POZOR:

Vybalení

- Odstraňte ochranné fólie a přepravní obaly.
- Kabel zcela odviňte.

**Všeobecné bezpečnostní pokyny**

Před uvedením tohoto přístroje do provozu si velmi pozorně přečtěte návod k obsluze a tento návod spolu se záručním listem, pokladním blokem a podle možností i s obalem a vnitřním vybavením obalu dobře uschovejte. Pokud budete přístroj předávat třetím osobám, odevzdejte jim i tento návod k obsluze.

- Používejte tento přístroj výlučně pro soukromou potřebu a pro stanovené účely. Tento přístroj není určen pro komerční použití. Nepoužívejte jej v otevřeném prostoru. Chraňte jej před horkem, přímým slunečním zářením, vlhkostí (v žádném případě jej neponořujte do kapalin) a stykem s ostrými hranami. Nepoužívejte přístroj v případě, že máte vlhké ruce. Jestliže dojde k navlhčení nebo namočení přístroje, okamžitě vytáhněte zástrčku ze zásuvky.
- Přístroj vypněte a vždy vytáhněte zástrčku ze zásuvky (vždy tahejte za zástrčku, nikdy ne za kabel), jestliže nebudete přístroj používat, pokud chcete namontovat příslušenství přístroje, při čištění nebo v případě poruchy.

Tento spotřebič mohou používat děti ve věku 8 let a starší a osoby se sníženými fyzickými, smyslovými nebo mentálními schopnostmi nebo nedostatkem zkušeností a znalostí, pokud jsou pod dozorem nebo byly poučeny o používání spotřebiče bezpečným způsobem a rozumí případným nebezpečím. Děti si se spotřebičem nesmějí hrát. Čištění a údržbu prováděnou uživatelem nesmějí provádět děti, pokud nejsou starší než 8 let a pod dozorem. Udržovat spotřebič a jeho přívod mimo dosah dětí mladších 8 let.

- Příklad nesmí zůstat v provozu bez dozoru. Pokud byste chtěli prostor opustit, přístroj vždy vypněte. Vytáhněte zástrčku ze zásuvky.

- Příklad a síťový kabel je nutné pravidelně kontrolovat, zda nejsou poškozeny. Bude-li poškození zjištěno, přístroj se již nesmí používat.

- Neopravujte přístroj vlastními silami, nýbrž vyhledejte autorizovaného opraváře. Abyste eliminovali rizika, nechte poškozený přírodní kabel nahradit kabelem se stejnými hodnotami pouze výrobcem, naším servisem pro zákazníky nebo jinou kvalifikovanou osobou.

- Používejte jen originální příslušenství.

- Respektujte prosím následující „Speciální bezpečnostní pokyny“.

#### Děti a slabé osoby

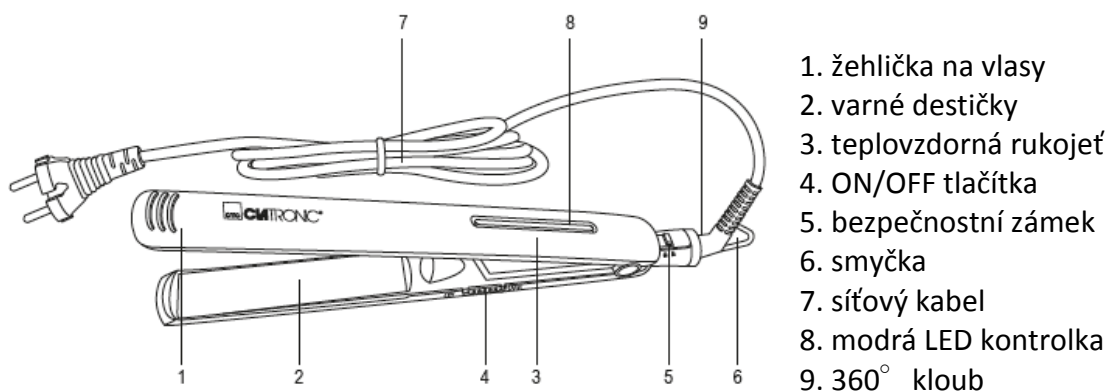
- Z důvodu zajištění bezpečnosti Vašich dětí neopouštějte v jejich dosahu žádné součásti obalu (plastové pytlíky, kartón, styropor atd.).

#### **VÝSTRAHA!**

Zabraňte tomu, aby si malé děti hrály s fólií. Hrozí nebezpečí udušení!

- Tento přístroj není určen k tomu, aby ho používaly osoby (včetně dětí) s omezenými fyzickými, smyslovými a duševními vlastnostmi nebo s nedostatkem zkušeností a/nebo nedostatkem znalostí, s výjimkou případů, že by na ně dohlížela osoba odpovědná za bezpečnost nebo od ní obdržely pokyny, jak se má přístroj používat.

- Mělo by se dohlížet na děti, aby se zajistilo, že si s přístrojem nehrají.



#### Elektrické připojení

- Ujistěte se, že síťové napětí a napětí, pro které je přístroj konstruován (viz typový štítek) navzájem souhlasí.

- Nastavte spínač na 0 popř. na nejnižší stupeň.

- Síťovou zástrčku připojte jen k předpisově instalované zásuvce s ochranným kontaktem 230 V ~ 50 Hz.

#### Před prvním použitím

- Odstraňte veškerý obalový materiál.

- Při prvním zapnutí přístroje může vzniknout mírný zápach. Proto byste neměli zařízení po dobu přibližně 10 minut používat. Zajištění dostatečné větrání!

#### Uvedení do provozu

- Zcela rozviňte napájecí kabel.
  - Zasuňte zástrčku do řádně nainstalované zásuvky 230V/50Hz .
  - Přepněte vypínač na rukojeti do polohy ON, dojde k zapnutí přístroje. Rozsvítí se kontrolka. Po několika minutách je zařízení připraveno k provozu.
- Kontrolka LED zůstane spuštěná po celou dobu používání přístroje.

### Obecné použití

- Zařízení musí být používáno pouze pro suché vlasy.
1. Vyberte si pramen vlasů, kterým chcete začít.
  2. Podkasejte zbytek pramene vlasů.
  3. Natáhněte pramen vlasů tahem dolů.
  4. Umístěte pramen vlasů mezi čelisti žehličky. Táhněte žehličku směrem ke konci vlasů.
  5. Dále takto postupujte, pramen po prameni, žehličku mějte pokaždé ve stejné výšce. Takto dodáte vlasům požadovaný tvar.

### Vypnutí

- Po použití posuňte přepínač do polohy OFF (vypnuto) a vytáhněte konektor.
- Před uskladněním nechte přístroj vychladnout! Za tímto účelem položte žehličku na stranu, nebo zavěste na připravené očko.

### Čištění

#### **VÝSTRAHA:**

- Před čištěním vždy vytáhněte přívodní kabel ze zásuvky.
- Pro čištění přístroje ho nenořte v žádném případě do vody. Mohlo by to vést k úrazu elektrickým proudem či požáru.

#### **POZOR:**

- Nepoužívejte drátěný kartáč ani jiné drhnoucí předměty.
- Nepoužívejte žádné ostré či drhnoucí čisticí prostředky.
- K čištění vnějšího povrchu přístroje používejte jen vlhký hadřík.
- Příslušenství vyčistěte obvyklým způsobem v mycí lázni.

## Technické údaje

**Model: HC 3660**

**Pokrytí napětí: 220–240 V, 50/60 Hz**

**Příkon: 28 - 33 W**

**Třída ochrany: II**

**Čistá hmotnost: 0,36 kg**

Tento přístroj byl testován podle všech příslušných, v současné době platných směrnic CE, jako je např. elektromagnetická kompatibilita a direktiva o nízkonapěťové bezpečnosti, a byl zkonstruován podle nejnovějších bezpečnostně-technických předpisů.

Vyhrazujeme si technické změny!

## ZÁRUKA & ZPŮSOB LIKVIDACE

Význam symbolu „Popelnice“

Chraňte naše životní prostředí, elektropřístroje nepatří do domovního odpadu. Pro likvidaci elektropřístrojů použijte určených sběrných míst a odevzdejte zde elektropřístroje, jestliže je už nebudete používat. Pomůžete tak předejít možným negativním dopadům na životní prostředí a lidské zdraví, ke kterým by mohlo dojít v důsledku nesprávné likvidace. Přispějete tím ke zhodnocení, recyklaci a dalším formám zhodnocení starých elektronických a elektrických přístrojů. Informace o tom, kde lze tyto přístroje odevzdat k likvidaci, obdržíte prostřednictvím územně správních celků nebo obecního úřadu.

TENTO PŘÍSTROJ BYL VYROBEN S NEJVĚTŠÍ PEČLIVOSTÍ A NEJMODERNĚJŠÍMI VÝROBNÍMI METODAMI. JSME PŘESVĚDČENI, ŽE VÁM BUDE BEZCHYBNĚ SLOUŽIT, POKUD BUDETE DODRŽOVAT POKYNY V NÁVODU. V PŘÍPADĚ JAKÉKOLIV ZÁVADY SE LASKAVĚ OBRAŤTE NA SVÉHO OBCHODNÍKA. DBEJTE TĚŽ, ABY VÁM PRODÁVAJÍCÍ ŘÁDNĚ VYPLNIL ZÁRUČNÍ LIST. POKUD VŠAK BUDOU NA PŘÍSTROJI SHLEDÁNY CIZÍ ZÁSAHY NEBO BUDE OBSLUHOVÁN V ROZPORU S POKYNY V NÁVODU, ZÁRUČNÍ NÁROKY ZANIKAJÍ. ROZEBÍRÁNÍ PŘÍSTROJE JE ZAKÁZÁNO.

**Obal:** 

krabice – tříděný sběr papíru (PAP)

polystyren – tříděný sběr (PS)

PE sáček – tříděný sběr (PE)

**Výrobek:** 

kabel bez zástrčky – tříděný sběr mědi

plastové části – tříděný sběr (PP)

kovové části – železný šrot (FE)