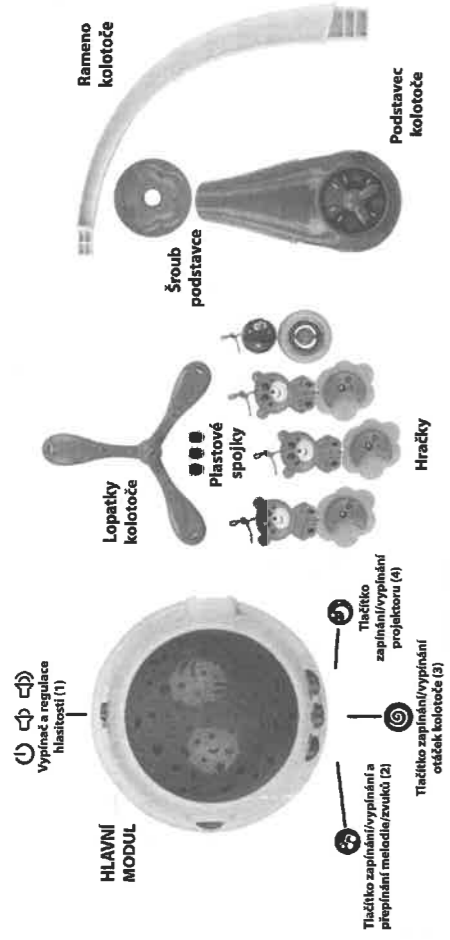


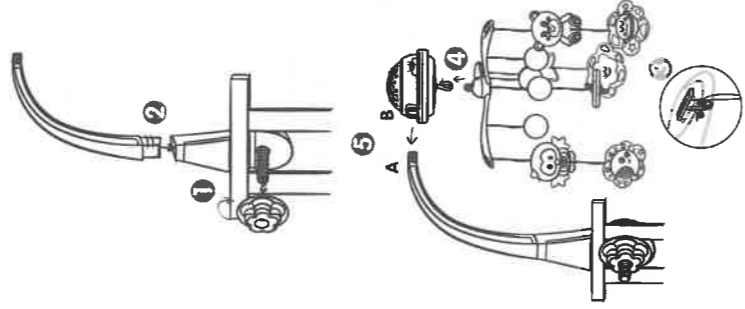
FS-35604

**MODUL**

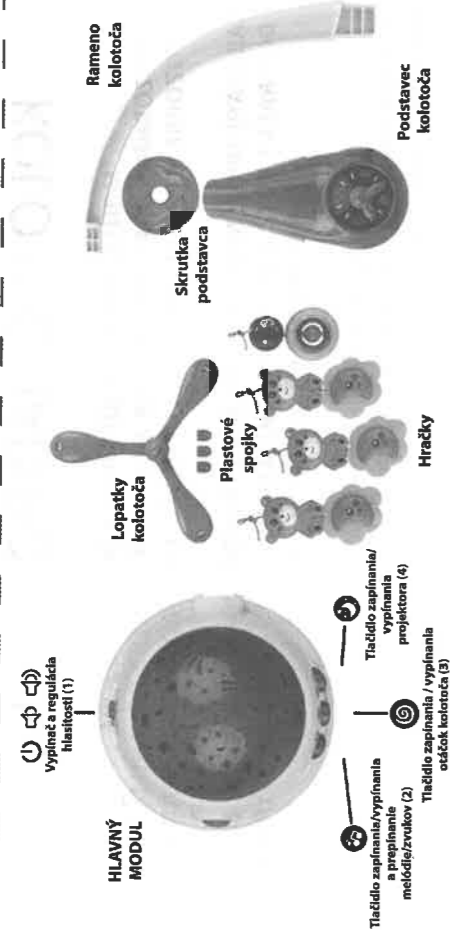
- pro zapnutí kolotoče posuňte vypínač (1) do polohy \square nebo polohy \square .
- vypněte tlačítkem \square
- po zapnutí kolotoče pracují všechny funkce najednou
- pomocí tlačítka (2) je možné zapnutí nebo vypnutí melodie/zvuků a také jejich změna
- pomocí tlačítka (3) je možné zapnutí nebo vypnutí otáčení kolotoče
- pomocí tlačítka (4) je možné zapnutí nebo vypnutí projektoru

MONTÁŽ

- montáž smí provádět pouze dospělá osoba
- přišroubujte základnu k postelce dle obr. 1, dotáhněte, pevnost pravidelně kontrolujte
- vložte rameno kolotoče do podstavce
- protáhněte plastové spojky příslušnými otvory v lopatkách kolotoče, protáhněte šňůrky a zaveďte šňůrky na několik uzlov.
- Ujistěte se, že hračky nemohou z kolotoče spadnout, ani když se za ně bude táhat**
- vložte tři baterie AAA do prostoru k tomu určenému
- zaveďte křížový korpus s hračkami na hlavní modul kolotoče
- instalujte hlavní modul na rameni kolotoče. Zamáčkněte ho, až uslyšíte cvaknutí
- spojení hlavního modulu a ramene kolotoče je jednorázové a nerozpojitelné
- Nikdy se nepokoušejte rozpojit hlavní modul a rameno - hrozí přitom nezvratné poškození kolotoče (vrácení takto poškozeného výrobku bude neopodstatněné).



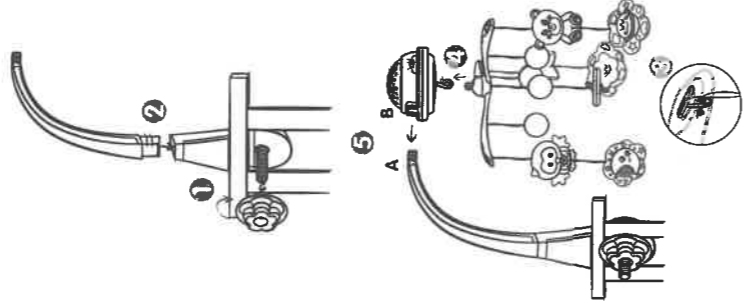
FS-35604

**MODUL**

- pre zapnutie kolotoča posuňte vypínač (1) do polohy \square alebo polohy \square .
- vypnite tlačidlom \square
- po zapnutí kolotoča pracujú všetky funkcie naraz
- pomocou tlačidla (2) je možné zapnutie alebo vypnutie melódie / zvukov a tiež ich zmena
- pomocou tlačidla (3) je možné zapnutie alebo vypnutie otáčania kolotoča
- pomocou tlačidla (4) je možné zapnutie alebo vypnutie projektoru

MONTÁŽ

- montáž smie vykonávať len dospelá osoba
- priskrutkujte základňu k postelke podľa obr. 1, dotiahnite, pevnosť pravidelne kontrolujte
- vložte rameno kolotoča do podstavca
- pretiahnite plastové spojky príslušnými otvormi v lopatkách kolotoča, pretiahnite šnúrky a zaveďte šnúrky na niekoľko uzlov.
- Uistite sa, že hračky nemôžu z kolotoča spadnúť, ani keď sa za ne bude ťahať**
- zaveďte křížový korpus s hračkami na hlavný modul kolotoča
- inštalujte hlavný modul na rameno kolotoča. Zatláčajte ho, až začujete cvaknutie
- spojenie hlavného modulu a ramena kolotoča je jednorázové a nerozpojiteľné
- Nikdy sa nepokúšajte rozpojiť hlavný modul a rameno - hrozí pritom nezvratné poškodenie kolotoča (vrátenie takto poškodeného výrobku bude neopodstatnené).



KOLOTOČ NAD POSTÝLKU KOLOTOČ NAD POSTIEĽKU

MONTÁŽ SMÍ PROVÁDĚT POUZE DOSPĚLÁ OSOBA
UPOZORNĚNÍ! OBAL NENÍ HRAČKA, ODSTRÁŇTE OBALY Z DOSAHU DÍTĚTE.
POZORNĚ SI PŘEČTĚTE NÁVOD A UCHOVĚJTE HO PRO POZDĚJŠÍ POUŽITÍ.

VAROVÁNÍ! HROZÍ NEBEZPEČÍ ÚRAZU V DŮSLEDKU TOHO, ŽE SE DÍTĚ ZAMOTÁ DO HRAČKY. KDYŽ SI DÍTĚ UMÍ SAMO SEDNOUT NEBO KLEČET NA ČTYŘECH, ODSTRÁŇTE KOLOTOČ Z DOSAHU DÍTĚTE.

MONTÁŽ SMIE VYKONÁVAŤ IBA DOSPELÁ OSOBA
UPOZORNENIE! OBAL NIE JE HRAČKA, ODSTRÁŇTE OBALY Z DOSAHU DIEŤAŤA.
POZORNE SI PŘEČÍTAJTE NÁVOD A USCHOVAJTE HO PRE NESKORŠIE POUŽITIE.

VAROVANIE! HROZÍ NEBEZPEČENSTVO ÚRAZU V DŮSLEDKU TOHO, ŽE SE DIEŤA ZAMOTÁ DO HRAČKY. KEĎ SI DIEŤA DOKÁŽE SAMO SADNÚŤ ALEBO KĽAČAŤ NA ŠTYROCH, ODSTRÁŇTE KOLOTOČ Z DOSAHU DIEŤAŤA.

VAROVÁNÍ/ VAROVANIE!

- kolotoč je určen k pozorování a poslouchání, nenechávejte kolotoč v dosahu dítěte / kolotoč je určený len na pozorovanie a počúvanie, nenechávajte kolotoč v dosahu dieťaťa
- před použitím odstraňte všechny plastové části, obaly, připevňující prvky, šňůrky apod., které nejsou součástí výrobku, a uschovejte je mimo dosah dítěte /
- před použitím odstraňte všechny plastové části, obaly, které upevňují prvky, šňůrky a pod., které nie sú súčasťou výrobku, a uschovejte ich z dosahu dieťaťa
- kolotoč smí montovat pouze dospělá osoba, před montáží uchovujte mimo dosah dítěte / kolotoč smie montovať len dospelá osoba, pred montážou uchovajte mimo dosahu dieťaťa
- před každým použitím kolotoč zkontrolujte / před každým použitím kolotoč skontrolujte
- udržujte kolotoč v čistotě, použijte vlhký hadřík / udržujte kolotoč v čistote, použijte vlhkú handričku
- v případě, že kolotoč delší dobu nepoužíváte, vytahněte baterie / v prípade, že kolotoč dlhšiu dobu nepoužívate, vyťahnite batérie
- neďávajte kolotoč do vody, uschovejte kolotoč z dosahu vody a vlhka / neďávajte kolotoč do vody, uschovajte kolotoč z dosahu vody a vlhka

ÚDRŽBA/ ÚDRŽBA

Pro čištění používejte měkký vlhký hadřík bez použití vosku a abraziv.
 Uchovávejte mimo dosah vysokých teplot, ohně, vlhkosti a přímého slunečního záření.

Na čištění používejte mäkkú vlhkú handričku bez použitia vosku a abrazív.

Uchovávajte mimo dosahu vysokých teplot, ohňa, vlhkosti a priameho slnečného žiarenia.



HRAČKA NA BATERIE

VŠECHNY ČINNOSTI SPOJENÉ S VÝMĚNOU BATERIE SMÍ PROVÁDĚT POUZE DOSPĚLÁ OSOBA

1. Baterie vložte do komory označené na obalu nebo hračky. Pro vložení baterií odšroubujte ochranný kryt a následně vložte baterie podle označené polaritty. Po vložení baterií do komory přišroubujte kryt.
2. Nemíchejte mezi sebou baterie od různého výrobce, ani baterie staré a nové.
3. Baterie, které nejsou určeny pro opětovné nabíjení, nesmí být nabíjeny.
4. Baterie, které plánujete nabíjet, vytahněte z hračky.
5. Baterie smí nabíjet pouze dospělá osoba.
6. Používejte doporučené baterie.
7. Baterie vkládejte se správnou polaritou.
8. Použití baterie nenechávejte v hračce.
9. Nezkraťujte napájecí kontakty.
10. Kontrolujte zda jsou kontakty čisté.
11. Neďávajte žadnú časť do vody.
12. Nenapájejte hračku pomocí většího napájení, než je doporučeno.
13. Pokud hračku déle nepoužíváte, vytahněte baterie.
14. Použití baterie vhodné na speciálních místech určených ke sběru baterií.

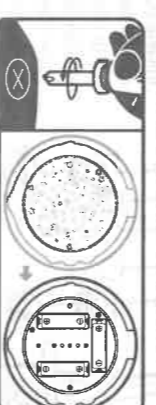


MONTÁŽ BATERIÍ - 3x baterie AA

HRAČKA NA BATERIE

VŠETKY ČINNOSTI SPOJENÉ S VÝMĚNOU BATERIE MŮŽE VYKONÁVAŤ IBA DOSPELÁ OSOBA

1. Batérie vložte do komory označenej na obale alebo hračky. Pre vloženie batérií odskrutkujte ochranný kryt a následne vložte batérie podľa označenej polaritty. Po vložení batérií do komory priskrutkujte kryt.
2. Nemiešajte medzi sebou batérie od rôzneho výrobcu, ani batérie staré a nové.
3. Batérie, ktoré nie sú určené pre opätovné nabíjanie, nesmie byť nabíjané.
4. Batérie, ktoré plánujete nabíjať, vyťahnite z hračky.
5. Batérie smie nabíjať len dospelá osoba.
6. Používajte odporúčané batérie.
7. Batérie vkladajte so správnou polaritou.
8. Použitie batérie nenechávajte v hračke.
9. Neskracujte napájacie kontakty.
10. Kontrolujte či sú kontakty čisté.
11. Neďávajte žiadnu časť do vody.
12. nenapájjajte hračku pomocou väčšieho napájania, než je odporúčané.
13. Ak hračku dlhšie nepoužívate, vyťahnite batérie.
14. Použitie batérie odhodte na špeciálnych miestach určených na zber batérií.



MONTÁŽ BATERIÍ - 3x baterie AA